

CafeRomantica

NICR8..

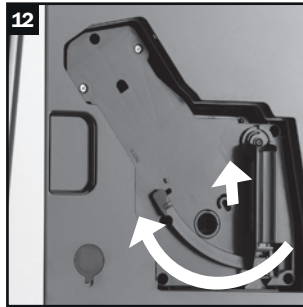
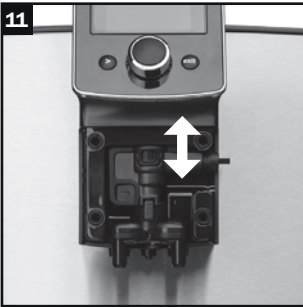
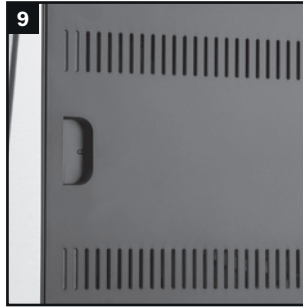
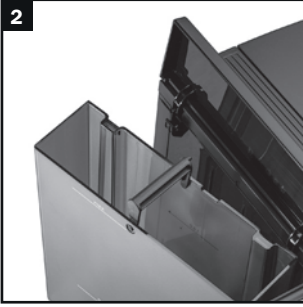
Automatický kávovar

Návod k použití a tipy pro uživatele



NIVONA

A passion for coffee.



1



- A** **Displej**
(hlavní nabídka)
- B** **Otočný ovladač**
- C** **Tlačítko „>“**
- D** **Tlačítko „exit“**
- E** **Výškově nastavitelný výstup kávy**
- F** **Víko nádržky na vodu**
- G** **Víko zásobníku na zrnkovou kávu**
(uvnitř)
- H** **Vypínač**
- J** **Plocha pro odkládání šálek**
- K** **Ohřev šálek**
(model 859)
- L** **Servisní kryt**
- M** **Kryt prostoru na mletou kávu**
(uvnitř)
- N** **Miska na odkapávající kávu**
- O** **Zásobník na kávovou sedlinu**
(uvnitř)
- P** **Kryt**
- Q** **Zadní kolečka**
(vzadu)
- R** **Součásti kapučinátoru**
- S** **Typový štítek**
(po sejmutí misky na odkapávající kávu)
- T** **Úložný prostor pro napájecí kabel**
(vzadu)

Vážená zákaznice, vážený zákazník,

srdečně vám blahopřejeme k zakoupení kvalitního výrobku značky NIVONA a děkujeme vám za toto rozhodnutí.

Abyste mohli přístroj NIVONA používat ke svojí plné spokojenosti, přečtěte si prosím ještě před uvedením do provozu pozorně tento návod a dbejte uvedených bezpečnostních pokynů.

Tento návod pečlivě uschovejte, abyste do něj mohli později kdykoliv nahlédnout a abyste jej mohli předat případnému dalšímu majiteli přístroje.

Váš prodejce i celý tým firmy NIVONA vám přeje skvělý požitek z kávy a mnoho radosti s tímto vysoce kvalitním výrobkem.

Zakoupeno v

Místo, datum

1. BEZPEČNOSTNÍ POKYNY	7
2. UVEDENÍ DO PROVOZU	8
2.1. Příprava	8
2.2. Nejdůležitější ovládací prvky.....	8
2.3. Plnění vodou a zrnkovou kávou	9
2.4. Zapnutí a první použití přístroje.....	9
2.5. Zapnutí přístroje uvedeného do provozu	11
2.6. Předehřívání šálek (model 859).....	11
2.7. Režim ECO.....	11
3. PROVEDENÍ / ZMĚNA ZÁKLADNÍHO NASTAVENÍ	12
3.1. Nastavení provozu s filtrem nebo bez filtru.....	12
3.2. Nastavení tvrdosti vody	12
3.3. Nastavení teploty.....	12
3.4. Nastavení aroma	12
3.5. Nastavení jazyka	13
3.6. Nastavení časů	13
3.7. Nastavení automatického předehřívání šálek (model 859).....	14
3.8. Nastavení proplachování při vypnutí	14
3.9. Zobrazení nabídek.....	15
3.10. Obnovení továrního nastavení	15
3.11. Zobrazení statistiky	15
4. PŘÍPRAVA KÁVOVÝCH SPECIALIT	15
4.1. Individuální nastavení při každé přípravě nápoje.....	16
4.2. Úpravy standardních nastavení nápojů bez mléka (ESPRESSO, KÁVA, CAFFÈ AMERICANO).....	16
4.3. Úpravy standardních nastavení nápojů s mlékem (CAPPUCCINO, LATTE MACCHIATO, TEPLÉ MLÉKO) ..	18
4.4. Úpravy standardního nastavení pro horkou vodu (např. na čaj)	20
4.5. „Moje káva“ podle představ jednotlivých uživatelů.....	21
4.6. Nastavení jemnosti mletí kávy.....	22
4.7. Příprava mleté kávy (např. bezkofeinové kávy)	22
5. ČIŠTĚNÍ A ÚDRŽBA	22
5.1. Propláchnutí kapučinátoru.....	23
5.2. Proplach systému	23
5.3. Čištění kapučinátoru	23
5.4. Čištění systému	24
5.5. Odvápnění systému.....	25
5.6. Pravidelné ruční čištění.....	26
5.7. Čištění varné jednotky	26
5.8. Výměna filtru	27
5.9. Stav údržby.....	27
6. SYSTÉMOVÁ HLÁŠENÍ	27
7. ODSTRAŇOVÁNÍ ZÁVAD	28
8. NÁHRADNÍ SOUČÁSTI / PŘÍSLUŠENSTVÍ.....	29
9. ZÁKAZNICKÉ ODDĚLENÍ, ZÁRUKA, OCHRANA ŽIVOTNÍHO PROSTŘEDÍ.....	30
10. TECHNICKÉ ÚDAJE.....	31

1. Bezpečnostní pokyny

- Příklad se smí používat jedině ke stanovenému účelu (soukromé použití v domácnosti) a není určen pro podnikatelské účely (viz Záruční podmínky). V opačném případě zaniká záruka.
- Provozní a síťové napětí musí bezpodmínečně souhlasit. Ověřte prosím údaje na typovém štítku/nálepce na přístroji (viz obrázek 1/S).
- Příklad neuvádějte do provozu, pokud je napájecí síťový kabel nebo kryt přístroje poškozen. Napájecí síťový kabel se nesmí dostat do kontaktu s horkými předměty.
- Příklad se nesmí provozovat v nadmořských výškách nad 2000 m.
- Při vytahování zástrčky ze zásuvky netahejte za kabel.
- Bezpodmínečně dodržujte pokyny pro čištění a odvápnění! V opačném případě zaniká záruka.
- Před každou údržbou a čištěním se přesvědčte, že je přístroj vypnutý a zástrčka síťového kabelu je vytažená.
- Příklad postavte na rovnou a pevnou plochu a používejte jej jen v uzavřených prostorech. Nikdy nestavte přístroj na horký povrch a neumísťujte jej do blízkosti otevřeného ohně.
- Příklad se nesmí provozovat ve skříňkách ani v uzavřeném nábytku.
- **Děti** od osmi let, osoby se sníženou fyzickou, smyslovou nebo duševní způsobilostí a osoby s nedostatečnými zkušenostmi a znalostmi mohou tento spotřebič obsluhovat pouze pod dohledem nebo tehdy, budou-li seznámeny s bezpečným používáním přístroje a porozumí-li nebezpečím vyplývajícím z jeho používání. **Děti** si nesmí s přístrojem hrát. Čištění a uživatelskou **údržbu** přístroje smí **děti** provádět jedině pokud dosáhnou alespoň osmi let věku a pracují za dozoru.
- Příklad a jeho napájecí síťový kabel udržujte z dosahu dětí mladších osmi let.
- Při delší nepřítomnosti (po několik dní) vytáhněte prosím vždy zástrčku síťového kabelu.
- Příklad neponechávejte zbytečně zapnutý. Příklad nikdy neponořujte do vody.
- Příklad ani jeho součásti nikdy neumývejte v myčce nádobí. V opačném případě zaniká záruka.
- V případě závady ihned vytáhněte zástrčku síťového kabelu (nikdy přitom netahejte za kabel ani za přístroj samotný). Nepřebírá se žádná zodpovědnost za případné škody vzniklé v důsledku neodborných oprav.

V takových případech zaniká záruka.

- Vestavěný mlýnek na kávu používejte prosím pouze ke mletí pražené a nijak neupravené zrnkové kávy. Nepoužívejte jej ke mletí jiných potravin! Vždy dávejte pozor, aby se mezi kávovými zrny nenacházela žádná cizí tělesa. V opačném případě zaniká nárok na záruku.
 - Pokud je nutná oprava přístroje (i výměna síťového kabelu), obraťte se nejprve na zákaznickou linku nebo na specializovaného prodejce, u něhož jste přístroj zakoupili. Po domluvě zašlete přístroj za respektování bodu 9 tohoto návodu na adresu **NIVONA Zentralkundendienst, Südwestpark 49, D-90449 Nürnberg**.
 - Poškozený síťový kabel musí vyměnit výrobce nebo jeho zákaznický servis nebo jiné podobně kvalifikované pracoviště, aby se předešlo nebezpečí.
- ⚠ Pozor: Opravy elektrických spotřebičů smějí provádět jedině odborníci! Neodborné opravy mohou uživatele vystavit vážným nebezpečím! Za případné škody vzniklé v důsledku používání přístroje k jinému účelu nebo v důsledku nesprávné obsluhy se nepřebírá žádná zodpovědnost!**
- ⚠ Pozor: Vypnutí vypínače (obrázek 1/J) v průběhu přípravy kávy může způsobit poškození přístroje! Přístroj vypínejte teprve když nevykonává žádnou činnost!**
- ⚠ Pozor: Nebezpečí popálení! Při přípravě páry nebo horké vody může zpočátku z výstupu stříkat horká voda. Výstupu se dotýkejte jen když je chladný.**

2. Uvedení do provozu

2.1. Příprava

→ Opatrně vyjměte z obalu přístroj a všechny přiložené součásti.

Balení obsahuje následující položky:

- návod k použití
- záruční list
- dávkovací lžičku s nástrojem pro snadnější vložení filtru
- dvě čisticí tablety
- filtr Claris
- testovací papírek pro zjištění tvrdosti vody

i **Upozornění: Přístroj by se měl na případné opravy zasílat do autorizovaného servisu poštou v kompletním originálním obalu. Za tím účelem uschovejte prosím všechny součásti obalu včetně polystyrenových prvků.**

→ Postavte prosím přístroj na vhodnou rovnou a suchou pracovní plochu.

→ Zapojte jej do odborně nainstalované zásuvky.

→ Váš přístroj obsahuje úložný prostor na síťový kabel: pokud je přírodní kabel od zásuvky příliš dlouhý, můžete nadbytečnou část kabelu schovat do prostoru na zadní straně přístroje (obrázek 1/T).

2.2. Nejdůležitější ovládací prvky

Přístroj NIVONA vám poskytuje mnohostranné možnosti přípravy kávových specialit podle vašich vlastních představ. Nejdůležitější ovládací prvky a jejich základní funkce jsou u různých kávových specialit v zásadě stejné:

- Otočný ovládací prvek kombinovaný s tlačítkem (zkráceně **otočný ovladač**; obrázek 1/B): Otáčením ovladače můžete měnit nastavenou hodnotu. Stisknutím ovladače nastavenou hodnotu potvrdíte.
- Tlačítko **>** (obrázek 1/C): Stisknutím tlačítka **>** se posunete na další bod právě zobrazené nabídky.
- Tlačítko **exit** (obrázek 1/D): Stisknutím tlačítka **exit** opustíte právě zobrazenou nabídku a vrátíte se o úroveň výš. Probíhající přípravu nápoje můžete stisknutím tlačítka **exit** přerušit.
- **Výškově nastavitelný výstup** (obrázek 1/E): Posouváním nahoru nebo dolů přizpůsobíte polohu výstupu výšce svých šáleků nebo skleniček.

2.3. Plnění vodou a zrnkovou kávou

- Otevřete kryt na levé straně přístroje (obrázek 1/F) a vyjměte nádržku na vodu (obrázek 2). Vymyjte ji čistou studenou vodou.
- Naplňte nádržku až po rysku označující nejvyšší úroveň hladiny a vložte ji zpátky do přístroje. Dbejte přitom, aby nádržka při vkládání správně zapadla.

⚠️ Pozor: Nádržku plňte vždy jedine čistou studenou vodou! Nikdy nepoužívejte syčenou vodu ani jiné kapaliny! V opačném případě zaniká záruka.

- Otevřete kryt na pravé straně přístroje (obrázek 1/G) a následně i víko zásobníku na zrnkovou kávu (obrázek 3).
- Nasypte do něj výhradně praženou, nijak neupravenou kávu.
- Víko i kryt opět uzavřete.

⚠️ Pozor: Nepoužívejte zrnkovou kávu, do níž byly během nebo po pražení přidány přísady jako cukr apod. Mohly by způsobit poškození mlýnku. Takto vzniklé náklady na opravu nejsou pokryty zárukou.

2.4. Zapnutí a první použití přístroje

- Vypínačem (obrázek 1/H) zapněte přístroj.

Před přípravou první kávy proveďte prosím následující základní nastavení:

Nastavení jazyka

- Otáčením ovladače vyberte požadovaný jazyk.
- Stisknutím ovladače volbu potvrdíte.

Na displeji se zobrazí dotaz „ZAŠROUBOVAT FILTR?“.

2.4.1. Používání přístroje s filtrem

Součástí dodávky je jeden filtr Claris. Při používání filtru nemusíte přístroj tak často odvápnovat, neboť filtr změkčuje vodu.

- Otáčením ovladače zvolte „ZAŠROUBOVAT FILTR? ANO“, aby přístroj rozpoznal, že se filtr bude používat.
- Stiskněte otočný ovladač. Na displeji se zobrazí „ZAŠROUBUJTE FILTR“.
- Vylijte vodu z nádržky (obrázek 1/F a 2) a opatrně zašroubujte filtr s využitím pomocného nástroje na dávkovací lžičce (obrázek 4) do úchytu připraveného v nádržce.

⚠️ Pozor: Neutahujte jej příliš silně, abyste nestrhli nebo neulomili závit.

- Naplňte nádržku čistou vodou a opět ji vložte do přístroje.
- Postavte pod výstup (obrázek 1/E) dostatečně velkou nádobu (alespoň půllitrovou) a stiskněte ovladač.

Systém se nyní propláchne. Na displeji se zobrazí „FILTR JE PROPLACHOVÁN“.

- Počkejte, až z výstupu přestane vytékat voda.

Na displeji se zobrazí nápis „NIVONA“.

Na displeji se zobrazí „PROSÍM PROPLÁCHNĚTE“.

→ Stiskněte otočný ovladač.

Na displeji se zobrazí „SYSTEM JE PROPLACHOVÁN“.

Po zahřátí přístroje se na displeji zobrazí hlavní nabídka signalizující připravenost k provozu.

Při první přípravě kávy: Při první přípravě kávy je mlecí komora ještě prázdná. Může se stát, že po prvním mletí přístroj kávu nepřipraví a místo toho se na displeji zobrazí výzva „Doplňte kávu“.

→ Říďte se pokyny na displeji a stiskněte v tomto případě jednoduše ještě jednou otočný ovladač.

Pak se proces zopakuje.

ⓘ Upozornění: Pokud přístroj provozujete s filtrem a v nastavení jste zvolili „Filtr zašroubován? Ano“, tvrdost vody se nenastavuje. Tvrdost vody se interně automaticky nastaví na stupeň 1! Přístroj pak musíte jen zřídkka – ale vždy na vyzvání a vždy S VYJMUTÝM FILTREM – odvápnit. Po přefiltrování přibližně 50 l vody je účinek filtru vyčerpán (viz výměna filtru v bodě 3.1).

⚠ Pozor: I když se na displeji neobjeví nápis „PROSÍM VYMĚŇTE FILTR“, musí se i při zřídkačivém používání přístroje filtr vyměnit nejpozději po dvou měsících (viz bod 5.8).

2.4.2. Používání přístroje bez filtru

Pokud hodláte provozovat přístroj bez filtru, musíte v nastavení zvolit „FILTR ZAŠROUBOVÁN? NE“. Je to důležité, protože bez filtru **je nezbytné** provádět odvápnění v závislosti na tvrdosti vody častěji (z výroby je v přístroji nastavena volba „FILTR ZAŠROUBOVÁN? NE“!).

→ Otáčením ovladače zvolte „FILTR ZAŠROUBOVÁN? NE“.

→ Potvrďte stisknutím ovladače.

Na displeji se zobrazí nastavení tvrdosti vody.

ⓘ Upozornění: Při prvním uvedení do provozu mohou být trubice v přístroji ještě prázdné. Přístroj na tuto skutečnost upozorní: Po zapnutí přístroje vypínačem (obrázek 1/H) se na displeji zobrazí nápis „PROSÍM NAPLNĚTE“.

→ Postavte doprostřed pod výstup dostatečně objemnou nádobu (alespoň půllitrovou).

→ Stiskněte otočný ovladač.

Systém se nyní naplní. Z výstupu (obrázek 1/E) může vytékat voda.

Po zahřátí systému se na displeji zobrazí „PROSÍM PROPLÁCHNĚTE“.

→ Stiskněte otočný ovladač.

Systém se nyní naplní vodou.

2.4.3. Nastavení tvrdosti vody

V závislosti na tvrdosti místní vody bude třeba přístroj dříve či později odvápnit. Aby systém mohl na nutnost odvápnění upozornit ve správný čas, musíte **před prvním použitím** nastavit správnou tvrdost vody.

Výchozí tovární nastavení tvrdosti vody je **ÚROVEŇ 3**.

Nejprve přiloženým testovacím papírkem zjistíte kvalitu místní vody.

→ Ponořte papírek krátce do vody a pak ji z papírku lehce setřeste.

→ Přibližně po minutě můžete odečíst výsledek tak, že spočítáte červené body na testovacím papírku.

→ Odpovídající úrovně tvrdosti jsou tyto:

Testovací papírek / Stupeň tvrdosti = Displej

1 červený bod / 1-7 ° = Úroveň 1

2 červené body / 8-14 ° = Úroveň 2

3 červené body / 15-21 ° = Úroveň 3

4 červené body / >21 ° = Úroveň 4

i **Upozornění: Pokud se červeně nevybarví žádný bod, nastavte tvrdost na úroveň 1.**

Tvrdost nastavíte na přístroji takto:

- Otáčením ovladače zvolte tvrdost.
- Stisknutím ovladače volbu potvrdíte.

Na displeji se zobrazí nápis „NIVONA“.

Na displeji se zobrazí „PROSÍM PROPLÁCHNĚTE“.

- Stiskněte otočný ovladač. Na displeji se zobrazí „SYSTÉM JE PROPLACHOVÁN“.

Systém se nyní naplní vodou a následně se zahřeje. Až bude přístroj připraven k provozu, na displeji se zobrazí hlavní nabídka.

Při první přípravě kávy: Při první přípravě kávy je mlecí komora ještě prázdná. Může se stát, že po prvním mletí přístroj kávu nepřipraví a místo toho se na displeji zobrazí výzva „DOPLNĚTE KÁVU“.

- Řiďte se pokyny na displeji a stiskněte v tomto případě jednoduše ještě jednou otočný ovladač.

Pak se proces zopakuje.

2.5. Zapnutí přístroje uvedeného do provozu

Pokud jste už provedli první zapnutí při uvádění do provozu (bod 2.4), budou všechna další zapnutí probíhat následovně:

- Vypínačem (obrázek 1/H) zapnete přístroj.

Na displeji se zobrazí nápis „NIVONA, SYSTÉM SE ZAHŘÍVÁ“.

Po zahřátí systému se na displeji zobrazí „PROSÍM PROPLÁCHNĚTE“.

- Stiskněte otočný ovladač.

Systém se nyní propláchne. Tím je přístroj připraven k provozu. Na displeji se zobrazí hlavní nabídka (obrázek 1/A).

i **Upozornění: Pokud přístroj nebudete delší dobu používat (například při odjezdu na dovolenou), vždy jej vypnete vypínačem (obrázek 1/H) a vytáhněte zástrčku ze zásuvky.**

i **Upozornění: Pro každou kávovou specialitu je k dispozici tovární nastavení. Můžete si tedy ihned připravit kávu (viz bod 4). Doporučujeme vám však, abyste si základní nastavení nejprve upravili podle vlastních představ (viz bod 3).**

2.6. Předehřívání šálků (model 859)

Přístroj je vybaven funkcí aktivního předehřívání šálků.

- Stisknutím tlačítka (obrázek 1/K) předehřívání šálků zapnete. Přitom musí být zapnutý vypínač (obrázek 1/H).

Na displeji se zobrazí „PŘEDEHŘÍVÁNÍ ŠÁLKŮ ZAPNUTO“.

- Dalším stisknutím tlačítka (obrázek 1/K) se předehřívání šálků opět vypne.

Na displeji se zobrazí „PŘEDEHŘÍVÁNÍ ŠÁLKŮ VYPNUTO“.

👉 Tip: Pro dosažení optimální teploty a aroma si šálky předehřejte podle svých představ.

i **Upozornění: Pokud je aktivní funkce automatického zapnutí a přejete si automaticky zapínat i předehřívání šálků, musíte režim automatického zapnutí nastavit i pro předehřev (viz bod 3.6).**

2.7. Režim ECO

Když po delší dobu nestisknete žádné tlačítko ani nepoužijete otočný ovladač, přístroj se samočinně přepne do režimu ECO. Na displeji se zobrazí nápis „ÚSPORA ENERGIE“.

- Stisknutím jakéhokoliv tlačítka nebo použitím otočného ovladače se režim ECO ukončí.

Na displeji se zobrazí hlavní nabídka.

3. Provedení / změna základního nastavení

i **Upozornění: Pro každou kávovou specialitu je k dispozici tovární nastavení. Můžete si tedy ihned připravit kávu (viz bod 4). Doporučujeme vám však, abyste si níže popsané základní nastavení nejprve upravili podle vlastních představ.**

- Pro změnu základních nastavení vyberte otočným ovladačem v hlavní nabídce položku „NASTAVENÍ“.
- Stisknutím otočného ovladače otevřete nabídku „NASTAVENÍ“.
- V nabídce „NASTAVENÍ“ zvolte otáčením ovladače položku, kterou chcete změnit.
- Stisknutím otočného ovladače otevřete vybranou položku.
- Otáčením ovladače na zvolené položce můžete změnit příslušné nastavení.
- Stisknutím ovladače nastavenou hodnotu potvrdíte.
- Každým stisknutím tlačítka exit se vrátíte vždy o jednu úroveň nabídek výš: od vybrané položky přes nabídku „NASTAVENÍ“ až do hlavní nabídky.

3.1. Nastavení provozu s filtrem nebo bez filtru

- Pokud chcete začít či přestat používat filtr, vyberte otočným ovladačem v hlavní nabídce položku „NASTAVENÍ“.
- Stisknutím otočného ovladače otevřete nabídku „NASTAVENÍ“.
- V nabídce „NASTAVENÍ“ zvolte otáčením ovladače položku „FILTR“.

Používání přístroje s filtrem: Postupujte prosím podle bodu 2.4.1.

Používání přístroje bez filtru: Postupujte prosím podle bodu 2.4.2.

- Z tohoto místa můžete pokračovat s úpravami dalších nastavení, nebo nabídku můžete tlačítkem **exit** opustit.

3.2. Nastavení tvrdosti vody

- Pro změnu nastavení tvrdosti vody vyberte otočným ovladačem v hlavní nabídce položku „NASTAVENÍ“.
- Stisknutím otočného ovladače otevřete nabídku „NASTAVENÍ“.
- V nabídce „NASTAVENÍ“ zvolte otáčením ovladače položku „TVRDOST VODY“.

Dále postupujte prosím podle bodu 2.4.3.

- Z tohoto místa můžete pokračovat s úpravami dalších nastavení, nebo nabídku můžete tlačítkem **exit** opustit.

3.3. Nastavení teploty

Podle přání můžete teplotu kávy nastavit na hodnotu „NORMÁLNÍ“, „VYSOKÁ“, „MAXIMÁLNÍ“ nebo „INDIVIDUÁLNÍ“. Výchozí tovární nastavení je „VYSOKÁ“. Teplota nastavená níže popsaným postupem bude platit pro všechny kávové speciality, nicméně můžete nastavit teplotu pro každou kávovou specialitu individuálně (viz bod 4 níže). V tom případě zvolte v této nabídce nastavení „INDIVIDUÁLNÍ“:

- Otáčením ovladače zvolte v hlavní nabídce položku „NASTAVENÍ“. Stiskněte otočný ovladač.
- Otáčením ovladače zvolte „TEPLOTA“. Stiskněte otočný ovladač.
- Otáčením ovladače nastavte požadovanou teplotu.
- Stisknutím ovladače volbu potvrdíte.

Na displeji se zobrazí další nastavení.

- Z tohoto místa můžete pokračovat s úpravami dalších nastavení, nebo nabídku můžete tlačítkem **exit** opustit.

3.4. Nastavení aroma

Aroma svojí kávy si můžete nastavit podle vlastního přání. Za tím účelem jsou pod položkou „AROMA“ uloženy tři profily s různou rychlostí průtoku vody přes namletou kávu. Profil 1 – „DYNAMICKÝ“ zajišťuje dynamický průtok, profil 2 – „KONSTANTNÍ“ se vyznačuje konstantním průtokem a profilu 3 – „INTENZIVNÍ“ odpovídá intenzivní průtok. Továrně nastavená hodnota „INDIVIDUÁLNÍ“ umožňuje zvolit aroma u každého kávového nápoje zvlášť. Pokud ovšem na tomto místě vyberete profil 1, 2 nebo 3, bude

tato volba platit pro všechny kávové speciality.



Tip: Vyzkoušejte si u některého nápoje různé úrovně aroma.

- Pro změnu nastavení aroma vyberte otočným ovladačem v hlavní nabídce položku „NASTAVENÍ“ a ovladač stiskněte.
- Otáčením ovladače zvolte „AROMA“. Stiskněte otočný ovladač.
- Otáčením ovladače zvolte požadovaný profil aroma.
- Stisknutím ovladače volbu potvrdíte.
- Z tohoto místa můžete pokračovat s úpravami dalších nastavení, nebo nabídku můžete opustit volbou položky „EXIT“ a stisknutím otočného ovladače.

3.5. Nastavení jazyka

- Pro změnu jazykového nastavení vyberte otočným ovladačem v hlavní nabídce položku „NASTAVENÍ“.
- Stisknutím otočného ovladače otevřete nabídku „NASTAVENÍ“.
- V nabídce „NASTAVENÍ“ zvolte otáčením ovladače položku „JAZYK“. Stiskněte otočný ovladač.
- Otáčením ovladače můžete změnit jazyk.
- Stisknutím ovladače nastavený jazyk potvrdíte.
- Z tohoto místa můžete pokračovat s úpravami dalších nastavení, nebo nabídku můžete tlačítkem **exit** opustit.

3.6. Nastavení časů

3.6.1. Nastavení doby do automatického vypnutí

Prostřednictvím této funkce můžete určit, zda a po jaké době od posledního použití se má přístroj samočinně vypnout. Základní tovární nastavení je „10 MINUT“.

- Otáčením ovladače zvolte „NASTAVENÍ“. Stiskněte otočný ovladač.
- Otáčením ovladače zvolte „ČASY“. Stiskněte otočný ovladač.
- Otáčením ovladače zvolte „AUT. VYPNUTÍ“. Stiskněte otočný ovladač.

Na displeji se zobrazí možné doby vypnutí.

- Otáčením ovladače zvolte požadovanou prodlevu před vypnutím.
- Stisknutím ovladače volbu potvrdíte.

Na displeji se zobrazí další nastavení časů. Přístroj se nyní bude samočinně vypínat po uplynutí stanovené doby od posledního použití.

- Z tohoto místa můžete pokračovat s úpravami dalších nastavení časů, nebo nabídku můžete tlačítkem **exit** opustit.

3.6.2. Nastavení času automatického zapnutí

Přístroj se může denně samočinně zapínat v nastavenou dobu. Bude tedy již připraven například když přijдете na snídani. Čas zapnutí můžete nastavit následovně:

- Otáčením ovladače zvolte „NASTAVENÍ“. Stiskněte otočný ovladač.
- Otáčením ovladače zvolte „ČASY“. Stiskněte otočný ovladač.
- Otáčením ovladače zvolte „AUT. ZAPNUTÍ“. Stiskněte otočný ovladač.
- Otáčením ovladače zvolte „NASTAVENÍ AUT. ZAPNUTÍ“. Stiskněte otočný ovladač.

Na displeji se zobrazí údaj hodin.

- Otáčením ovladače nastavte aktuální hodinu. Stiskněte otočný ovladač.
- Otáčením ovladače nastavte aktuální minutu. Stiskněte otočný ovladač.

Tím jsou hodiny nastaveny. Na displeji se zobrazí čas automatického zapnutí.

⚠️ Pozor: Po odpojení přístroje od napájecí sítě nebo po výpadku proudu je třeba pro další používání samočinného zapínání znovu nastavit hodiny.

Po nastavení hodin se na displeji zobrazí „HODINA AUT. ZAPNUTÍ“. Čas automatického zapnutí zvolte následovně:

- Otáčením ovladače zvolte hodinu automatického zapnutí. Stiskněte otočný ovladač.
- Otáčením ovladače zvolte minutu automatického zapnutí. Stiskněte otočný ovladač.

Tím je čas samočinného zapnutí nastaven. Na displeji se zobrazí čas automatického zapnutí.

- Opakovaným stisknutím tlačítka **exit** nabídku s nastavením časů opustíte.

Automatické zapínání můžete zrušit následovně:

- Otáčením ovladače zvolte „NASTAVENÍ“. Stiskněte otočný ovladač.
- Otáčením ovladače zvolte „ČASY“. Stiskněte otočný ovladač.
- Otáčením ovladače zvolte „AUT. ZAPNUTÍ“. Stiskněte otočný ovladač.
- Otáčením ovladače zvolte „NEAKTIVNÍ“. Stiskněte otočný ovladač.

Tím je automatické zapínání zrušeno.

- Opakovaným stisknutím tlačítka **exit** nabídku s nastavením časů opustíte.

3.7. Nastavení automatického předehřívání šálků (model 859)

Prostřednictvím této funkce můžete určit, zda se má předehřívání šálků aktivovat samočinně při zapnutí přístroje. Pokud je nastaven čas automatického zapnutí přístroje a je zvolena funkce „PŘEDEHŘEV ŠÁLKŮ AUT. ZAP.“, zahájí se předehřívání šálků současně se zapnutím přístroje. Jinak lze předehřívání šálků kdykoliv ručně zapnout či vypnout tlačítkem (obrázek 1/K).

- Otáčením ovladače zvolte „NASTAVENÍ“. Stiskněte otočný ovladač.
- Otáčením ovladače zvolte „PŘEDEHŘÍVÁNÍ ŠÁLKŮ“. Stiskněte otočný ovladač.
- Otáčením ovladače zvolte „AUT. ZAP.“. Stiskněte otočný ovladač.

Na displeji se zobrazí další nastavení.

- Z tohoto místa můžete pokračovat s úpravami dalších nastavení časů, nebo nabídku můžete tlačítkem **exit** opustit.

i **Upozornění: Pokud je aktivní funkce automatického zapnutí přístroje, předehřívání šálků se zahájí ve třicetiminutovém předstihu.**

Automatický předehřev šálků můžete zrušit následovně:

- Otáčením ovladače zvolte „NASTAVENÍ“. Stiskněte otočný ovladač.
- Otáčením ovladače zvolte „PŘEDEHŘÍVÁNÍ ŠÁLKŮ“. Stiskněte otočný ovladač.
- Otáčením ovladače zvolte „JEN RUČNĚ“. Stiskněte otočný ovladač.

Tím je automatické předehřívání šálků zrušeno.

- Stisknutím tlačítka **exit** nabídku opustíte.

3.8. Nastavení proplachování při vypnutí

Továrně je trvale zapnuto proplachování při zapnutí. Po každém zapnutí z klidového nezahřátého stavu se přístroj zahřeje a vyžádá si propláchnutí, aby neustále pracoval s čerstvou vodou.

Výzva k propláchnutí se zobrazí na displeji a zahájení procesu je třeba ručně potvrdit stisknutím otočného ovladače.

Továrně je zapnuto i proplachování při vypnutí.

Proplachování při vypnutí přístroje můžete volitelně deaktivovat.

- Otáčením ovladače zvolte „NASTAVENÍ“. Stiskněte otočný ovladač.
- Otáčením ovladače zvolte „PROPLACH PŘI VYPNUTÍ“. Stiskněte otočný ovladač.
- Otáčením ovladače zvolte „ZAPNUTO“ nebo „VYPNUTO“.
- Stisknutím ovladače volbu potvrdíte.

Na displeji se zobrazí další nastavení.

- Z tohoto místa můžete pokračovat s úpravami dalších nastavení, nebo nabídku můžete tlačítkem **exit** opustit.

i **Upozornění: I při zapnutém proplachování při vypnutí přístroje se bude tento proces spouštět pouze pokud mu předcházela příprava alespoň jednoho kávového nebo mléčného nápoje.**

3.9. Zobrazení nabídek

Můžete zvolit, zda se v hlavní nabídce mají zobrazovat velké nebo malé symboly.

- Otáčením ovladače zvolte „NASTAVENÍ“. Stiskněte otočný ovladač.
- Otáčením ovladače zvolte „ZOBRAZENÍ NABÍDEK“. Stiskněte otočný ovladač.
- Otočením ovladače doleva nebo doprava určíte, zda se mají zobrazovat velké či malé symboly.
- Poté otočný ovladač stiskněte.

Na displeji se zobrazí další nastavení.

- Z tohoto místa můžete pokračovat s úpravami dalších nastavení, nebo nabídku můžete tlačítkem **exit** opustit.

3.10. Obnovení továrního nastavení

Nastavení změněná podle bodů 3.1. až 3.7. a recepty (viz bod 4) můžete vrátit do podoby z výroby.

- Otáčením ovladače zvolte „NASTAVENÍ“. Stiskněte otočný ovladač.
- Otáčením ovladače zvolte „TOVÁRNÍ NASTAVENÍ“. Stiskněte otočný ovladač.
- Otáčením ovladače zvolte položku „OBNOVIT RECEPTY“ nebo „OBNOVIT NASTAVENÍ“.
- Stisknutím ovladače volbu potvrdíte.

Na displeji se zobrazí další nastavení.

- Z tohoto místa můžete pokračovat s úpravami dalších nastavení, nebo nabídku můžete tlačítkem **exit** opustit.

3.11. Zobrazení statistiky

Pod položkou „STATISTIKA“ naleznete informaci o tom, kolikrát byly od uvedení přístroje do provozu připraveny různé nápoje a vykonány jednotlivé funkce.

- Otáčením ovladače zvolte „NASTAVENÍ“. Stiskněte otočný ovladač.
- Otáčením ovladače zvolte „STATISTIKA“. Stiskněte otočný ovladač.
- Otáčením ovladače si můžete prohlédnout jednotlivé statistické údaje.
- Poté otočný ovladač stiskněte.

Na displeji se zobrazí další nastavení.

- Z tohoto místa můžete pokračovat s úpravami dalších nastavení, nebo nabídku můžete tlačítkem **exit** opustit.

4. Příprava kávových specialit

Přístroj NIVONA vám poskytuje mnohostranné možnosti přípravy kávových specialit podle vašich vlastních představ. Nejdůležitější ovládací prvky a jejich základní funkce jsou u různých kávových specialit v zásadě stejné:

- **otočný ovládací prvek kombinovaný s tlačítkem** (zkráceně otočný ovladač; obrázek 1/B): Otáčením ovladače můžete měnit nastavenou hodnotu. Stisknutím ovladače nastavenou hodnotu potvrdíte.
- **tlačítko >** (obrázek 1/C): Stisknutím tlačítka > se posunete na další bod právě zobrazené nabídky.
- **tlačítko exit** (obrázek 1/D): Stisknutím tlačítka **exit** opustíte právě zobrazenou nabídku a vrátíte se o úroveň výš. Probíhající přípravu nápoje můžete stisknutím tlačítka **exit** přerušit.
- **Výškově nastavitelný výstup** (obrázek 1/E): Posouváním nahoru nebo dolů přizpůsobíte polohu výstupu výšce svých šálků nebo skleniček.

Zvolená kávová specialita se na displeji zobrazuje v podobě uloženého symbolu s přídatným textem, např. „ESPRESSO“.

- Otáčením ovladače zvolte kávovou specialitu, kterou si přejete připravit.

ⓘ Upozornění: Na spodním řádku displeje pod dělicí čarou uvidíte současné nastavení zvolené kávové speciality.

Každou kávovou specialitu lze připravit dvěma odlišnými způsoby:

- a) Můžete upravit nastavení **při přípravě každého nápoje zvlášť**, jak je popsáno v bodě 4.1. **Standardní**

nastavení přitom zůstanou nedotčena.

b) Nebo použijete **standardní nastavení** z nabídky „RECEPTY NÁPOJŮ“ v nabídce „NASTAVENÍ“. Zde jsou uloženy tovární předvolby, které můžete podle vlastní chuti změnit, jak je popsáno v bodech 4.2 až 4.5.

Při první přípravě kávy: Při první přípravě kávy je mlecí komora ještě prázdná. Může se stát, že po prvním mletí přístroj kávu nepřipraví a místo toho se na displeji zobrazí výzva „DOPLŇTE KÁVU“.

→ Řiďte se pokyny na displeji a stiskněte v tomto případě jednoduše ještě jednou otočný ovladač.

Pak se proces zopakuje.

Postup při přípravě dvou šálků:

→ Chcete-li připravit dva šálky za sebou, stiskněte při zahájení přípravy otočný ovladač dvakrát krátce po sobě.

Při přípravě dvou šálků proběhnou samočinně dva procesy po sobě. Pokud mezi přípravou prvního a druhého šálku dojde voda či zrnková káva nebo bude třeba vyprázdnit misky, zobrazí se tato skutečnost na displeji a druhý šálek kávy se již nepřipraví.

→ Řiďte se pokyny na displeji a poté už jen stiskněte pro přípravu druhé kávy otočný ovladač znovu.

4.1. Individuální nastavení při každé přípravě nápoje

Při každé přípravě nápoje můžete použít i individuální nastavení nezávislé na standardním nastavení v položce „NASTAVENÍ“, „RECEPTY NÁPOJŮ“.

→ Otáčením ovladače zvolte v hlavní nabídce požadovaný nápoj (např. „LATTE MACCHIATO“).

→ Tiskněte tlačítko > (obrázek 1/C), dokud se na displeji nerozblíká symbol kávového zrna značící, že můžete změnit aroma.

→ Když symbol bliká, můžete otáčením ovladače upravit nastavení.

Holdíte změnit další parametry jako množství nebo počet šálků?

→ Stiskněte tlačítko > (obrázek 1/C) tolikrát, až se daný parametr rozblíká.

→ Když symbol bliká, můžete otáčením ovladače upravit nastavení.

→ Pokud už neprovedete žádné další změny nebo stisknete tlačítko exit, použijí se právě zadaná nastavení.

i **Upozornění: Dávejte pozor, zda připravujete jeden nebo dva šálky, a postavte je odpovídajícím způsobem pod výstup (obrázky 5 a 6).**

→ Přípravu zahájíte stisknutím otočného ovladače.

i **Upozornění: Pokud jste přípravu zahájili nedopatřením nebo příliš brzy, můžete některé parametry změnit i v jejím průběhu. Parametr, který lze změnit, bliká ve spodním řádku displeje.**

→ Když symbol bliká, můžete otáčením ovladače upravit nastavení.

Po symbolu kávového zrna pro aroma bude uprostřed dolního řádku blikat zobrazení mililitrů pro množství.

Takto můžete kdykoliv zasáhnout.

→ Pokud budete chtít přípravu přerušit, stiskněte tlačítko **exit** (obrázek 1/D).

4.2. Úpravy standardních nastavení nápojů bez mléka (ESPRESSO, KÁVA, CAFFÈ AMERICANO)

Standardní tovární nastavení je

- pro espresso: normální síla, množství 40 ml, profil aroma 3; displej zobrazuje „ooo 40ml III“.
- pro kávu: normální síla, množství 120 ml, profil aroma 1; displej zobrazuje „ooo 120ml I“.
- pro Caffè Americano: normální síla, množství 120 ml, profil aroma 2; displej zobrazuje „ooo 120ml II“.

→ Postavte šálek pod výstup (obrázek 5).

→ Otáčením ovladače zvolte požadovaný nápoj (např. „ESPRESSO“). Stiskněte otočný ovladač.

Rozsvítí se osvětlení šálku. Přístroj připraví jeden šálek zvoleného nápoje podle standardního nastavení.

Postup při přípravě dvou šálků

- Chcete-li připravit dva šálky za sebou, stiskněte při zahájení přípravy otočný ovladač dvakrát krátce po sobě.

Standardní nastavení můžete změnit následujícími dvěma způsoby:

4.2.1. Průběžné programování

Standardní nastavení můžete změnit a uložit během přípravy následovně:

- Otáčením ovladače zvolte „NASTAVENÍ“. Stiskněte otočný ovladač.
- Otáčením ovladače zvolte „RECEPTY NÁPOJŮ“. Stiskněte otočný ovladač.
- Otáčením ovladače zvolte požadovaný nápoj (např. „ESPRESO“). Stiskněte otočný ovladač.
- Otáčením ovladače zvolte „PRŮBĚŽNÉ PROGRAMOVÁNÍ“.
- Pro úpravu standardního nastavení stiskněte ovladač.

Na displeji se zobrazí nápis „ZVOLTE SÍLU“.

- Otáčením ovladače můžete upravit sílu podle svých představ (doleva slabší, doprava silnější).
- Pro potvrzení zvolené síly ovladač stiskněte.

Na displeji se zobrazí nápis „ZVOLTE AROMA“.

- Otáčením ovladače zvolte požadovaný profil aroma (vysvětlení profilů naleznete v bodě 3.4).
- Pro potvrzení zvoleného aroma ovladač stiskněte.

Na displeji se zobrazí nápis „PROSÍM ČEKEJTE“. Přístroj nyní namele kávu, zahřeje se a poté započne přípravu. Na displeji se zobrazí nápis „ZASTAVENÍ KÁVY?“

- Jakmile je připraveno vámi požadované množství nápoje, stiskněte ovladač.

Tím je standardní nastavení vámi zvoleného nápoje (např. espressa) změněno a uloženo. Na displeji se krátce zobrazí nápis „VYTVOŘENÍ RECEPTŮ“ a poté se zobrazení vrátí do nejvyšší úrovně nabídek s novým standardním nastavením.

4.2.2. Ruční programování

Standardní nastavení můžete změnit také ručně, a to následujícím způsobem:

- Otáčením ovladače zvolte „NASTAVENÍ“. Stiskněte otočný ovladač.
- Otáčením ovladače zvolte „RECEPTY NÁPOJŮ“. Stiskněte otočný ovladač.
- Otáčením ovladače zvolte požadovaný nápoj (např. „ESPRESO“). Stiskněte otočný ovladač.

Volba síly

- Otáčením ovladače zvolte „SÍLA“. Stiskněte otočný ovladač.
- Otáčením ovladače zvolte požadovanou sílu (doleva slabší, doprava silnější). Stisknutím ovladače volbu potvrdíte.


Volba aroma

- Otáčením ovladače zvolte „AROMA“. Stiskněte otočný ovladač.
- Otáčením ovladače zvolte požadovaný profil aroma (vysvětlení profilů naleznete v bodě 3.4). Stisknutím ovladače volbu potvrdíte.

Volba přípravy (cappuccino)

- Otáčením ovladače zvolte „PŘÍPRAVA“. Stiskněte otočný ovladač.
- Otáčením ovladače zvolte požadovaný typ přípravy.

Při nastavení „MLÉKO → KÁVA“ se nejprve připraví mléko, resp. mléčná pěna, a pak káva. Při nastavení „KÁVA → MLÉKO“ se nejprve připraví káva.

 **Tip: Vyzkoušejte si různé způsoby přípravy a zjistěte, které vám budou nejvíce vyhovovat.**

- Stisknutím ovladače volbu potvrdíte.

Nastavení množství

- Otáčením ovladače zvolte „MNOŽSTVÍ KÁVY“. Stiskněte otočný ovladač.

→ Otáčením ovladače zvolte požadované množství (od 20 ml do 240 ml). Stisknutím ovladače volbu potvrdíte.

i **Upozornění: Berte v úvahu velikost svých šáleků.**

Nastavení teploty

(pokud je v nabídce „NASTAVENÍ“, „TEPLOTA“ dle bodu 3.3. nastavena hodnota „INDIVIDUÁLNÍ“)

→ Otáčením ovladače zvolte „TEPLOTA“. Stiskněte otočný ovladač.

→ Otáčením ovladače zvolte požadovanou teplotu (NORMÁLNÍ, VYSOKÁ, MAXIMÁLNÍ). Stisknutím ovladače volbu potvrdíte.

→ K opuštění příslušné úrovně nabídek vyberte v této úrovni otočným ovladačem položku „EXIT“. Poté otočný ovladač stiskněte. Místo toho můžete také stisknout tlačítko **exit**.

→ Tento postup opakujte, dokud se nedostanete na úroveň hlavní nabídky.

i **Upozornění: Pokud po delší dobu nezadáte žádné změny, přístroj se samočinně vrátí do hlavní nabídky.**

4.3. Úpravy standardních nastavení nápojů s mlékem (CAPPUCCINO, LATTE MACCHIATO, TEPLÉ MLÉKO)

Standardní tovární nastavení je

- pro cappuccino: normální síla, množství 200 ml, profil aroma 2; displej zobrazuje „ooo 200ml II“.
- pro latte macchiato: normální síla, množství 300 ml, profil aroma 2; displej zobrazuje „ooo 300ml II“.
- pro teplé mléko: množství 150 ml; displej zobrazuje „150ml“.

Prostřednictvím speciálního kapučinátoru můžete nasávat mléko rovnou ze sáčku nebo z jiné nádoby a plnit jej do šáleků či skleniček.

→ Zasuňte nasávací hadičku do příslušného otvoru u výškově nastavitelného výstupu (obrázek 7).

→ Druhý konec nasávací hadičky připojte k přístroji MilchCooler (příslušenství NICT 500) nebo jej ponořte přímo do mléka v sáčku či jiné nádobě.

! **Pozor: Zaschlé zbytky mléka se špatně odstraňují. Proto prosím ihned po ochlazení vše dobře vyčistěte! Vždy respektujte výzvu „PROPLACH KAPUČINÁTORU“ zobrazovanou na displeji.**

→ Postavte šálek nebo skleničku pod výstup (obrázek 5).

→ Otáčením ovladače zvolte požadovaný nápoj (např. „LATTE MACCHIATO“). Stiskněte otočný ovladač.

Rozsvítí se osvětlení šálku. Přístroj připraví jeden šálek či skleničku zvoleného nápoje podle standardního nastavení.

Postup při přípravě dvou šáleků

→ Chcete-li připravit dva šálky za sebou, stiskněte při zahájení přípravy otočný ovladač dvakrát krátce po sobě.

Standardní nastavení můžete změnit následujícími dvěma způsoby:

4.3.1. Průběžné programování

Standardní nastavení můžete změnit a uložit během přípravy následovně:

→ Otáčením ovladače zvolte „NASTAVENÍ“. Stiskněte otočný ovladač.

→ Otáčením ovladače zvolte „RECEPTY NÁPOJŮ“. Stiskněte otočný ovladač.

→ Otáčením ovladače zvolte požadovaný nápoj (např. „LATTE MACCHIATO“). Stiskněte otočný ovladač.

→ Otáčením ovladače zvolte „PRŮBĚŽNÉ PROGRAMOVÁNÍ“

→ Pro úpravu standardního nastavení stiskněte otočný ovladač.

Cappuccino a latte macchiato:

Na displeji se zobrazí nápis „ZVOLTE SÍLU“.

→ Otáčením ovladače můžete upravit sílu podle svých představ (doleva slabší, doprava silnější).

→ Pro potvrzení zvolené síly ovladač stiskněte.

Na displeji se zobrazí nápis „ZVOLTE AROMA“.

- ➔ Otáčením ovladače zvolte požadované aroma (vysvětlení profilů aroma naleznete v bodě 3.4).
- ➔ Stisknutím otočného ovladače potvrdíte vybrané aroma.

Na displeji se zobrazí nápis „PROSÍM ČEKEJTE“. Příklad se nyní zahřeje a poté započne přípravu.

Latte macchiato a teplé mléko:

Nejprve se připraví mléko.

Na displeji se zobrazí dotaz „ZASTAVENÍ MLÉKA?“

- ➔ Jakmile bude požadované množství mléka připravené, stiskněte otočný ovladač.

Všechny nápoje s mlékem:

Poté se připraví pěna.

Na displeji se zobrazí dotaz „ZASTAVENÍ PĚNY?“

- ➔ Jakmile je připraveno požadované množství pěny, stiskněte otočný ovladač.

Cappuccino a latte macchiato:

Následně se připraví káva.

Na displeji se zobrazí nápis „ZASTAVENÍ KÁVY?“

- ➔ Jakmile je připraveno vámi požadované množství kávy, stiskněte otočný ovladač.

Tím je standardní nastavení vámi zvoleného nápoje (např. latte macchiato) změněno a uloženo. Na displeji se krátce zobrazí nápis „VYTVOŘENÍ RECEPTŮ“ a poté se zobrazení vrátí do nejvyšší úrovně nabídek s novým standardním nastavením.

4.3.2. Ruční programování

Standardní nastavení můžete změnit také ručně, a to následujícím způsobem:

- ➔ Otáčením ovladače zvolte „NASTAVENÍ“. Stiskněte otočný ovladač.
- ➔ Otáčením ovladače zvolte „RECEPTY NÁPOJŮ“. Stiskněte otočný ovladač.
- ➔ Otáčením ovladače zvolte požadovaný nápoj (např. „LATTE MACCHIATO“). Stiskněte otočný ovladač.

Volba síly (cappuccino a latte macchiato)

- ➔ Otáčením ovladače zvolte „SÍLA“. Stiskněte otočný ovladač.
- ➔ Otáčením ovladače zvolte požadovanou sílu (doleva slabší, doprava silnější). Stisknutím ovladače volbu potvrdíte.

Volba aroma (cappuccino a latte macchiato)

- ➔ Otáčením ovladače zvolte „AROMA“. Stiskněte otočný ovladač.
- ➔ Otáčením ovladače zvolte požadovaný profil aroma (vysvětlení profilů naleznete v bodě 3.4). Stisknutím ovladače volbu potvrdíte.

Volba přípravy (cappuccino a caffè latte)

- ➔ Otáčením ovladače zvolte „PŘÍPRAVA“. Stiskněte otočný ovladač.
- ➔ Otáčením ovladače zvolte požadovaný typ přípravy.

Při nastavení „MLÉKO → KÁVA“ se nejprve připraví mléko či mléčná pěna a pak káva. Při nastavení „KÁVA → MLÉKO“ se nejprve připraví káva.

 **Tip: Vyzkoušejte si různé způsoby přípravy a zjistěte, které vám budou nejvíce vyhovovat.**

- ➔ Stisknutím ovladače volbu potvrdíte.

Volba celkového množství (všechny nápoje s mlékem)

- ➔ Otáčením ovladače zvolte „CELKOVÉ MNOŽSTVÍ“. Stiskněte otočný ovladač.
- ➔ Otáčením ovladače zvolte požadované množství. Stisknutím ovladače volbu potvrdíte.

 **Upozornění: Berte v úvahu velikost svých šálků, příp. skleniček.**

Volba množství kávy (cappuccino a latte macchiato)

- Otáčením ovladače zvolte položku „MNOŽSTVÍ KÁVY“. Stiskněte otočný ovladač.
- Otáčením ovladače zvolte požadované množství. Stisknutím ovladače volbu potvrďte.

i **Upozornění: Berte v úvahu velikost svých šálků, příp. skleniček.**

Volba množství mléka (latte macchiato a teplé mléko)

- Otáčením ovladače zvolte „MNOŽSTVÍ MLÉKA“. Stiskněte otočný ovladač.
- Otáčením ovladače zvolte požadované množství. Stisknutím ovladače volbu potvrďte.

i **Upozornění: Berte v úvahu velikost svých šálků, příp. skleniček.**

Volba množství pěny (všechny nápoje s mlékem)

- Otáčením ovladače zvolte „MNOŽSTVÍ PĚNY“. Stiskněte otočný ovladač.
- Otáčením ovladače zvolte požadované množství. Stisknutím ovladače volbu potvrďte.

i **Upozornění: Berte v úvahu velikost svých šálků, příp. skleniček.**

Nastavení teploty

(pokud je v nabídce „NASTAVENÍ“, „TEPLOTA“ dle bodu 3.3. nastavena hodnota „INDIVIDUÁLNÍ“)

- Otáčením ovladače zvolte „TEPLOTA“. Stiskněte otočný ovladač.
- Otáčením ovladače zvolte požadovanou teplotu (NORMÁLNÍ, VYSOKÁ, MAXIMÁLNÍ). Stisknutím ovladače volbu potvrďte.
- K opuštění příslušné úrovně nabídek vyberte v této úrovni otočným ovladačem položku „EXIT“. Poté otočný ovladač stiskněte. Místo toho můžete také stisknout tlačítko **exit**.
- Tento postup opakujte, dokud se nedostanete na úroveň hlavní nabídky.

i **Upozornění: Pokud po delší dobu nezadáte žádné změny, přístroj se samočinně přepne do nejvyšší úrovně struktury nabídek.**

4.4. Úpravy standardního nastavení pro horkou vodu (např. na čaj)

Standardní tovární nastavení pro horkou vodu je: 150 ml.

Na displeji uvidíte „150ml“.

- Postavte šálek pod výstup (obrázek 5).
- Otáčením ovladače zvolte „HORKÁ VODA“. Stiskněte otočný ovladač.

Rozsvítí se osvětlení šálku. Přístroj připraví horkou vodu podle standardního nastavení.

Standardní nastavení můžete změnit následujícími dvěma způsoby:

4.4.1. Průběžné programování

Standardní nastavení můžete změnit a uložit během přípravy následovně:

- Otáčením ovladače zvolte „NASTAVENÍ“. Stiskněte otočný ovladač.
- Otáčením ovladače zvolte „RECEPTY NÁPOJŮ“. Stiskněte otočný ovladač.
- Otáčením ovladače zvolte „HORKÁ VODA“. Stiskněte otočný ovladač.
- Otáčením ovladače zvolte „PRŮBĚŽNÉ PROGRAMOVÁNÍ“
- Pro úpravu standardního nastavení stiskněte otočný ovladač.

Na displeji se zobrazí nápis „PROSÍM ČEKTEJTE“. Přístroj se nyní zahřeje a poté započne přípravu.

Na displeji se zobrazí nápis „ZASTAVENÍ HORKÉ VODY?“

- Jakmile je připraveno vámi požadované množství horké vody, stiskněte otočný ovladač.

Tím je standardní nastavení změněno a uloženo. Na displeji se krátce zobrazí nápis „VYTVOŘENÍ RECEPTŮ“ a poté se zobrazení vrátí do nejvyšší úrovně nabídek s novým standardním nastavením.

4.4.2. Ruční programování

Standardní nastavení můžete změnit také ručně, a to následujícím způsobem:

- Otáčením ovladače zvolte „NASTAVENÍ“. Stiskněte otočný ovladač.
- Otáčením ovladače zvolte „RECEPTY NÁPOJŮ“. Stiskněte otočný ovladač.
- Otáčením ovladače zvolte „HORKÁ VODA“. Stiskněte otočný ovladač.

Volba množství vody

- Otáčením ovladače zvolte „MNOŽSTVÍ VODY“. Stiskněte otočný ovladač.
- Otáčením ovladače zvolte požadované množství (od 50 ml do 500 ml). Stisknutím ovladače volbu potvrďte.

i **Upozornění: Berte v úvahu velikost svých šálků, příp. skleniček.**

Nastavení teploty

(pokud je v nabídce „NASTAVENÍ“, „TEPLOTA“ dle bodu 3.3. nastavena hodnota „INDIVIDUÁLNÍ“)

- Otáčením ovladače zvolte „TEPLOTA“. Stiskněte otočný ovladač.
- Otáčením ovladače zvolte požadovanou teplotu (NORMÁLNÍ, VYSOKÁ, MAXIMÁLNÍ). Stisknutím ovladače volbu potvrďte.
- K opuštění příslušné úrovně nabídek vyberte v této úrovni otočným ovladačem položku „EXIT“. Poté otočný ovladač stiskněte. Místo toho můžete také stisknout tlačítko **exit**.
- Tento postup opakujte, dokud se nedostanete na úroveň hlavní nabídky.

i **Upozornění: Pokud po delší dobu nezadáte žádné změny, přístroj se samočinně vrátí do hlavní nabídky.**

4.5. „Moje káva“ podle představ jednotlivých uživatelů

V přístroji můžete nastavit až devět předvoleb pro různé nápoje či uživatele zcela podle vlastních představ.

Továrně je pod předvolbou „MOJE KÁVA“ nastaven kávový nápoj bez mléka: normální síla, množství 120 ml, profil aroma 2.

Na displeji uvidíte „ooo 120ml II“.

Standardní nastavení můžete změnit také ručně, a to následujícím způsobem:

- Otáčením ovladače zvolte „NASTAVENÍ“. Stiskněte otočný ovladač.
- Otáčením ovladače zvolte „RECEPTY NÁPOJŮ“. Stiskněte otočný ovladač.
- Otáčením ovladače vyberte položku „MOJE KÁVA“. Stiskněte otočný ovladač.

Nyní můžete stávající recept upravit nebo nahradit nově sestaveným receptem.

4.5.1. Úprava receptu

- Otáčením ovladače zvolte „UPRAVIT“. Stiskněte otočný ovladač.
- Otáčením ovladače zvolte recept, který hodláte upravit. Továrně je zde uložen pouze jeden recept „MOJE KÁVA“. Stiskněte otočný ovladač.

Položku „UPRAVIT RECEPT“ můžete změnit nastavení podle bodů 4.2 až 4.4.

Položka „PŘEJMENOVAT“ umožňuje přiřadit každému receptu vlastní jméno (např. jméno rodinného příslušníka).

- Otáčením ovladače zvolte požadovaná písmena či znaky. Jednotlivá písmena či znaky potvrdíte stisknutím otočného ovladače.
- Tento postup opakujte až do sestavení úplného názvu receptu.
- Symbol „VYBRAT IKONU“ (třetí od konce na dolním řádku) umožňuje přiřadit vašemu receptu ikonu. Stiskněte otočný ovladač.
- Otáčením ovladače zvolte požadovanou ikonu. Stiskněte otočný ovladač.
- Zadání potvrdíte a ukončíte položkou „POTVRDIT“ (předposlední symbol na dolním řádku). Stiskněte otočný ovladač.

Položka „ODSTRANIT“ slouží ke smazání zvoleného receptu.

4.5.2. Vytvoření nového receptu

- Otáčením ovladače zvolte „PŘIDAT“. Stiskněte otočný ovladač.
- Otáčením ovladače zvolte požadovaný nápoj. Stiskněte otočný ovladač.

Přístroj převezme nastavení vámi zvoleného nápoje z hlavní nabídky.

Nyní můžete recept změnit podle bodů 4.2 až 4.4 a přiřadit mu vlastní jméno (např. jméno rodinného příslušníka) podle bodu 4.5.1.

4.6. Nastavení jemnosti mletí kávy

⚠ Pozor: Jemnost mletí kávy lze nastavit pouze za běhu mlýnku.

Mlýnek můžete nastavit podle toho, jak je použítá káva upražená. Doporučujeme vám vždy ponechat nastavení mlýnku na některé z prostředních hodnot.

Při změně jemnosti mletí postupujte prosím následovně:

- Otevřete servisní dvířka na pravé straně přístroje (obrázek 1/L).

Regulátor jemnosti mletí naleznete vpravo nahoře (obrázek 9).

- Postavte šálek pod výstup kávy.
- Otáčením ovladače vyberte v hlavní nabídce „ESPRESSO“. Stiskněte otočný ovladač.
- **Za běhu mlýnku** upravte posouváním regulátoru jemnost mletí (obrázek 9).

Menší bod značí jemněji namletou kávu. Přitom platí:

- světle upražená káva vyžaduje jemnější nastavení (regulátor více doleva),
- dotmava upražená káva vyžaduje hrubší nastavení (regulátor více doprava).

Vyzkoušejte, jaké nastavení nejlépe odpovídá vaší chuti.

- Servisní dvířka zase uzavřete; přitom zasuňte výstupky na zadní straně dvířek do drážek. Pak na servisní dvířka zatlačte, až zapadnou.

4.7. Příprava mleté kávy (např. bezkofeinové kávy)

- Otevřete dvířka na pravé straně přístroje (obrázek 1/G).
- Pomalu otevřete kryt prostoru pro mletou kávu (obrázek 1/M).

Na displeji se zobrazuje nápis „NASYPTE MLETOU KÁVU“.

- Nasypte do prostoru **jednu** zarovnanou dávkovací lžičku mleté kávy a kryt i dvířka opět pomalu zavřete. Na displeji se zobrazí nápis „MLETÁ KÁVA PŘIPRAVENA“.
- Postavte šálek pod výstup kávy (obrázek 5).
- Otáčením ovladače zvolte v hlavní nabídce požadovaný nápoj.
- Tiskněte tlačítko **➤**, dokud se nerozblíká ukazatel množství (ml).
- Zatímco ukazatel množství bliká, nastavte otočným ovladačem požadovanou hodnotu.
- Pokud už neprovedete žádné další změny nebo stisknete tlačítko **exit**, použijí se právě zadaná nastavení.
- Přípravu zahájíte stisknutím otočného ovladače.

i **Upozornění: Pokud jste přípravu spustili nedopatřením nebo příliš brzy, můžete množství změnit i během přípravy.**

- Zatímco ukazatel množství bliká, nastavte otočným ovladačem požadovanou hodnotu.
- Pokud budete chtít přípravu přerušit, stiskněte tlačítko **exit** (obrázek 1/D).

i **Upozornění: Pokud jste dvířka prostoru pro mletou kávu otevřeli omylem nebo pokud po nasypání kávy nestisknete otočný ovladač, přístroj se přibližně minutu po uzavření dvířek samočinně propláchne přes výstup kávy (obrázek 1/E) a poté bude opět připraven k provozu.**

⚠ Pozor: Prostor pro mletou kávu není zamýšlen jako zásobník pro ukládání mleté kávy. Proto do něj nikdy nesypte více než jednu dávku kávy a používejte vždy jen čerstvě mletou nebo vakuově balenou mletou kávu. Rozpuštěná instantní káva se nesmí používat!

5. Čištění a údržba

K provedení níže uvedených čistících a údržbových úkonů vás přístroj NIVONA vyzve nápísem na displeji (např. „PROSÍM PROPLÁCHNĚTE KAPUČINÁTOR“).

- Používáte-li hlavní nabídku s velkými symboly, otáčejte po zobrazení výzvy k čištění nebo údržbě ovladačem až na symbol ruky se zvednutým ukazováčkem. V hlavní nabídce s malými symboly zvolte položku s výzvou k údržbě. Poté otočný ovladač stiskněte.

Přístroj zahájí příslušný čistící nebo údržbový proces a na displeji vás vyzve k dalším krokům.

- Postupujte podle pokynů na displeji. V případě pochybností naleznete podrobnější vysvětlení v následujících bodech 5.1 až 5.9.

5.1. Propláchnutí kapučinátoru

⚠ Pozor: Běžící program se nesmí přerušit!

Po přípravě každého nápoje s mlékem byste měli vypláchnout kapučinátor – nejspíše však, když se zobrazí výzva na displeji. Postupujte následovně:

- Otáčením ovladače zvolte „ÚDRŽBA“. Stiskněte otočný ovladač.
- Otáčením ovladače zvolte položku „PROPLACH KAPUČINÁTOR“. Stiskněte otočný ovladač.

Na displeji se zobrazí nápis „HADIČKA NA VÝSTUP A DO ODKAPÁVACÍ MISKY“.

- Nasuňte jeden konec přiložené hadičky na výškově nastavitelný výstup (obrázek 7).
- Druhý konec hadičky zastrčte do pravé zadní části mřížky (obrázek 10).
- Pod výškově nastavitelný výstup postavte dostatečně velkou (alespoň půllitrovou) nádobu.
- Stiskněte otočný ovladač.

Displej oznámí „PROPLACH KAPUČINÁTORU, NEVYTAHUJTE HADIČKU.“ Přístroj zahájí proplachovací proces. Po vypláchnutí se přístroj zahřeje a bude opět připraven k provozu. Na displeji se zobrazí hlavní nabídka.

5.2. Proplach systému

Čas od času byste měli vypláchnout systém. Postupujte následovně:

- Otáčením ovladače zvolte „ÚDRŽBA“. Stiskněte otočný ovladač.
- Otáčením ovladače zvolte položku „PROPLACH SYSTÉMU“. Stiskněte otočný ovladač.

Na displeji se zobrazí nápis „SYSTÉM SE PROPLACHUJE“.

Po vypláchnutí se přístroj zahřeje a bude opět připraven k provozu. Na displeji se zobrazí hlavní nabídka.

5.3. Čištění kapučinátoru

⚠ Pozor: Běžící program se nesmí přerušit!

ⓘ Upozornění: Pokud přístroj potřebuje vyčistit, na displeji se zobrazí výzva „PROSÍM VYČISTĚTE KAPUČINÁTOR“.

Postupujte následovně:

- Otáčením ovladače zvolte „ÚDRŽBA“. Stiskněte otočný ovladač.
- Otáčením ovladače zvolte položku „ČIŠTĚNÍ KAPUČINÁTOR“.

Na displeji se zobrazí střídavě nápis „VYLIJTE MISKY“ a „NAPLNĚTE NÁDRŽKU“.

- Vyjměte misku na odkapávající kávu a zásobník na kávovou sedlinu (obrázek 1/N a 1/O) a obě součásti vyprázdněte.
- Pokud je to nutné, naplňte nádržku na vodu čistou vodou. Vložte zpět nejprve nádržku a pak misku na odkapávající kávu a zásobník na kávovou sedlinu.

Na displeji se zobrazí nápis „HADIČKA NA VÝSTUP KÁVY A DO ČISTIČE“.

- Nasuňte hadičku jedním koncem na výškově nastavitelný výstup (obrázek 7).
- Připravte si nádobu s vodou a trochou čistícího prostředku (je dostupný jako zvláštní příslušenství,

viz bod 8) – dohromady alespoň 0,3 l. Poměr ředění zvolte prosím podle pokynů výrobce čisticího prostředku.

- Opačný konec hadičky ponořte do roztoku čisticího prostředku.
- Pod výškově nastavitelný výstup postavte dostatečně velkou (alespoň půllitrovou) nádobu.
- Stiskněte otočný ovladač.

Na displeji se zobrazí nápis „ZAHÁJIT ČIŠTĚNÍ“.

- Stiskněte otočný ovladač.

Přístroj zahájí čisticí proces. Na displeji se zobrazí nápis „KAPUČINÁTOR SE ČISTÍ, NEVYTAHUJTE HADIČKU“.

Po krátké chvíli se na displeji zobrazí nápis „HADIČKA NA VÝSTUP KÁVY A DO ODKAP. MŘÍŽKY“.

- Nasuňte hadičku jedním koncem na výškově nastavitelný výstup (obrázek 7). Druhý konec hadičky zastrčte do pravé zadní části mřížky (obrázek 10).
- Stiskněte otočný ovladač.

Na displeji se zobrazí nápis „KAPUČINÁTOR SE PROPLACHUJE, NEVYTAHUJTE HADIČKU“.

Po čisticím cyklu se přístroj zahřeje a bude opět připraven k provozu.

- Vyprázdněte misku na odkapávající kávu a zásobník na kávovou sedlinu (obrázek 1/N a 1/O) a vložte je zase zpět.

Na displeji se zobrazí hlavní nabídka.

5.4. Čištění systému

i **Upozornění: Pokud přístroj potřebuje vyčistit, na displeji se zobrazí výzva „PROSÍM VYČISTĚTE SYSTÉM“. Můžete nadále připravovat nápoje, nicméně doporučujeme vám spustit čisticí program, jakmile to bude možné, abyste neohrozili své nároky na záruku.**

! Pozor: Spuštěný čisticí program se nesmí přerušit. Čisticí tabletu vložte prosím teprve tehdy, když vás k tomu přístroj vyzve.

- Otáčením ovladače zvolte „ÚDRŽBA“. Stiskněte otočný ovladač.
- Otáčením ovladače zvolte „ČIŠTĚNÍ SYSTÉMU“. Stiskněte otočný ovladač.

Na displeji se zobrazí střídavě nápis „VYLIJTE MISKY“ a „NAPLNĚTE NÁDRŽKU“.

- Vyměňte misku na odkapávající kávu a zásobník na kávovou sedlinu (obrázek 1/N a 1/O) a obě součásti vyprázdněte.
- Pokud je to nutné, naplňte nádržku na vodu čistou vodou. Vložte zpět nejprve nádržku a pak misku na odkapávající kávu a zásobník na kávovou sedlinu.

Přístroj se propláchne dvakrát. Na displeji se zobrazí nápis „SYSTÉM SE PROPLACHUJE“.

Na displeji se zobrazí nápis „ČISTICÍ TABLETU DO PROSTORU NA MLETOU KÁVU“.

- Postavte pod výstup dostatečně velkou (alespoň půllitrovou) nádobu (obrázek 1/E).
- Otevřete dvířka na pravé straně přístroje (obrázek 1/G).
- Otevřete kryt prostoru pro mletou kávu (obrázek 1/M).
- Vložte do prostoru pro mletou kávu jednu čisticí tabletu a uzavřete kryt i dvířka.

Na displeji se zobrazí nápis „START ČIŠTĚNÍ“.

- Stiskněte otočný ovladač.

Přístroj zahájí čisticí proces. Na displeji se zobrazí nápis „SYSTÉM SE ČISTÍ“. Čištění proběhne automaticky a potrvá přibližně deset minut.

i **Upozornění: Pokud se během čisticího cyklu zobrazí na displeji nějaká výzva, řiďte se jí. Přístroj pak bude v čisticím cyklu samočinně pokračovat.**

Jakmile bude čisticí cyklus dokončen, na displeji se zobrazí výzva „VYPRÁZDNĚTE ODKAP. MISKY“.

- Vyprázdněte misku na odkapávající kávu a zásobník na kávovou sedlinu (obrázek 1/N a 1/O) a vložte je zase zpět.

→ Pokud je to nutné, naplňte nádržku na vodu opět čistou vodou.

Přístroj se propláchne, poté se zahřeje a bude opět připraven k provozu. Na displeji se zobrazí hlavní nabídka.

5.5. Odvápňení systému

Pokud systém potřebuje odvápnit, na displeji se zobrazí výzva „PROSÍM ODVÁPŇNĚTE SYSTÉM“.

Odvápňovací program je ovšem možné kdykoliv spustit i ručně.

⚠️ Pozor: Při odvápňování prosím přesně dodržujte následující pořadí úkonů! Můžete nadále připravovat nápoje, Nicméně doporučujeme vám spustit odvápňovací program, jakmile to bude možné. V opačném případě můžete přijít o záruku.

⚠️ Pozor: Běžící odvápňovací proces se nesmí přerušit. K odvápňování nikdy nepoužívejte ocet ani prostředky na bázi octa. Vždy použijte běžně dostupné tekuté prostředky určené pro automaty na přípravu kávy.

⚠️ Pozor: Před spuštěním odvápňovacího programu se musí z nádržky na vodu vyjmout filtr.

→ Otáčením ovladače zvolte „ÚDRŽBA“. Stiskněte otočný ovladač.

→ Otáčením ovladače zvolte položku „ODVÁPŇNĚNÍ SYSTÉMU“. Stiskněte otočný ovladač.

Na displeji se zobrazí výzva „VYPŘÁZDNĚTE ODKAP. MISKY“.

→ Vyměňte misku na odkapávající kávu a zásobník na kávovou sedlinu (obrázek 1/N a 1/O) a obě součásti vyprázdněte.

→ Vložte misku na odkapávající kávu a zásobník na kávovou sedlinu zase zpět.

Na displeji se zobrazí výzva „VYJMĚTE VOD. NÁDRŽKU“.

→ Vyměňte nádržku na vodu.

Na displeji se bude střídavě zobrazovat „NAPLNĚTE NÁDRŽKU PO RYSKU 0,5 L“ střídavě s „PŘIDEJTE DO NÁDRŽKY ODVÁPŇOVAČ“

→ Vyměňte filtr. Naplňte nádržku čistou vodou až po rysku 0,5 l a vložte ji zase zpět.

⚠️ Pozor: Vždy nejprve nalijte odpovídající množství vody až po rysku 0,5 l a teprve pak přidejte odvápňovací prostředek. Nikdy ne obráceně! Řiďte se pokyny výrobce odvápňovacího prostředku.

→ Teprve teď přidejte odvápňovací prostředek.

Na displeji se zobrazí nápis „HADIČKA NA VÝSTUP KÁVY A DO ODKAP. MŘÍŽKY“.

→ Nasuňte hadičku jedním koncem na výškově nastavitelný výstup (obrázek 7).

→ Druhý konec hadičky zastrčte do pravé zadní části mřížky (obrázek 10).

→ Stiskněte otočný ovladač.

Na displeji se zobrazí nápis „SPUSTIT ODVÁPŇNĚNÍ“.

→ Postavte doprostřed pod výstup dostatečně velkou (alespoň půllitrovou) nádobu (obrázek 1/E).

→ Stiskněte otočný ovladač.

Přístroj zahájí odvápňovací proces. Na displeji se zobrazí nápis „SYSTÉM SE ODVÁPŇUJE“. Odvápňování proběhne automaticky a bude trvat přibližně třicet minut. Odvápňovací roztok bude v intervalech protékat systémem.

Po průtoku odvápňovacího roztoku se na displeji zobrazí výzva „VYPŘÁZDNĚTE ODKAP. MISKY“.

→ Vyměňte misku na odkapávající kávu a zásobník na kávovou sedlinu (obrázek 1/N a 1/O) a obě součásti vyprázdněte.

→ Vložte misku na odkapávající kávu a zásobník na kávovou sedlinu zase zpět.

→ Vyměňte vodní nádržku. Umyjte nádržku čistou vodou.

→ Poté případně zase vložte do nádržky filtr.

→ Naplňte nádržku čistou vodou a vložte ji zase zpět.

Na displeji se zobrazí nápis „HADIČKA NA VÝSTUP KÁVY A DO ODKAP. MŘÍŽKY“.

→ Nasuňte jeden konec hadičky na výškově nastavitelný výstup (obrázek 7).

- Druhý konec hadičky zastrčte do pravé zadní části mřížky (obrázek 10).
- Postavte doprostřed pod výstup dostatečně velkou (alespoň půllitrovou) nádobu (obrázek 1/E).
- Stiskněte otočný ovladač.

Na displeji se zobrazí nápis „PROSÍM PROPLÁCHNĚTE“.

- Stisknutím otočného ovladače spusťte proplachování.

Na displeji se zobrazí nápis „SYSTEM SE ČISTÍ, NEVYTAHUJTE HADIČKU“. Spustí se proplachovací cyklus a bude probíhat přibližně po dvě minuty. Jakmile proplachovací cyklus skončí, na displeji se zobrazí výzva „VYPRÁZDNĚTE ODKAP. MISKY“.

- Vyprázdněte misku na odkapávající kávu a zásobník na kávovou sedlinu (obrázek 1/N a 1/O) a vložte je zase zpět.

Přístroj se poté zahřeje a bude opět připraven k provozu. Na displeji se zobrazí hlavní nabídka.

⚠ Pozor: Nakonec prosím bezpodmínečně setřete zbytky odvápnovacího roztoku z povrchu přístroje vlhkou utěrkou.

5.6. Pravidelné ruční čištění

ⓘ Upozornění: Řiďte se prosím těmito pokyny k čištění. V souvislosti s potravinami je třeba udržovat nejvyšší čistotu!

⚠ Pozor: Přístroj nikdy neponořujte do vody! K čištění nepoužívejte žádné drsné prostředky.

- Ke vnitřnímu i vnějšímu čištění krytu přístroje užívejte jen měkký navlhčený hadřík.
- Misku na odkapávající kávu (obrázek 1/N) a zásobník na kávovou sedlinu (obrázek 1/O) vyprazdňujte nejpozději když se na displeji zobrazí výzva (jen při zapnutém přístroji!).

ⓘ Upozornění: Při čištění misky na odkapávající kávu (obrázek 1/N) dbejte na to, aby oba kovové kontakty na zadní straně misky i mezera mezi nimi byly vždy čisté a suché! Příležitostně použijte k čištění roztok mýdlové vody.

- Nádržka na vodu by se měla denně vymýt čistou vodou a poté znovu čistou studenou vodou naplnit.

ⓘ Upozornění: Zaschlé zbytky mléka se špatně odstraňují.

- Proto pravidelně čistěte kapučinátor, hadičku i výstup.

ⓘ Upozornění: Čas od času (v ideálním případě před každou delší přestávkou v používání, v každém případě ale pravidelně!) se musí kapučinátor kompletně rozebrat na jednotlivé součásti a poté umýt v čisté vodě.

- Sejměte kryt (obrázek 1/P) dole na výškově nastavitelném výstupu.
- Vytáhněte kapučinátor směrem dolů (obrázek 11) a rozložte jej na jednotlivé součásti (obrázek 1/R).
- Všechny součásti (obrázek 1/R) důkladně vyčistěte a poté kapučinátor zase sestavte.
- Pak sestavený kapučinátor zasuňte zpátky směrem nahoru do výškově nastavitelného výstupu (obrázek 11).
- Nasaďte kryt výškově nastavitelného výstupu (obrázek 1/P).

ⓘ Upozornění: Váš přístroj je vybaven pohyblivými kolečky (obrázek 1/Q). Usnadňují posouvání přístroje po rovné pracovní desce a tím i čištění plochy pod přístrojem.

5.7. Čištění varné jednotky

⚠ Pozor: Varnou jednotku vyjímejte jedině z vypnutého přístroje.

⚠ Pozor: Čistěte varnou jednotku např. po každém čisticím programu, nejméně však jednou za měsíc. V opačném případě můžete přijít o záruku.

V případě potřeby je třeba varnou jednotku vyjmout a vyčistit pod tekoucí vodou. V žádném případě k tomu nepoužívejte čisticí prostředky – jen čistou studenou vodu! Z hygienických důvodů doporučujeme vyjmout a důkladně vyčistit varnou jednotku po každém čisticím programu (viz bod 5.4.).

- Otevřete servisní dvířka na pravé straně přístroje (obrázek 1/L) tahem dopředu a doprava za

prohlubeň.

- Uvolněte varnou jednotku: stiskněte červené tlačítko a otočte páčkou doleva až nadoraz, kde zacvakne (obrázek 12).
- Poté varnou jednotku vytáhněte za páčku opatrně ven.
- Vyčistěte varnou jednotku pod tekoucí vodou a nechte ji vyschnout.
- Opatrně vložte varnou jednotku zase zpět a zajistěte ji: červené tlačítko držte stlačené a otočte páčkou doprava až nadoraz, kde zacvakne.
- Servisní dvířka zase uzavřete; přitom zasuňte výstupky na zadní straně dvířek do drážek. Pak na servisní dvířka (obrázek 1/L) zatlačte, až zapadnou.

5.8. Výměna filtru

Po přefiltrování přibližně 50 litrů vody je účinnost filtru vyčerpána. Na displeji se zobrazí výzva „VYMĚŇTE FILTR“.

Můžete nadále připravovat nápoje, ale přesto vám doporučujeme okamžitou výměnu filtru.

- Otáčením ovladače zvolte „NASTAVENÍ“. Stiskněte otočný ovladač.
- Otáčením ovladače zvolte „FILTR“. Stiskněte otočný ovladač.
- Otáčením ovladače zvolte „ZAŠROUBOVAT FILTR? ANO“, aby přístroj rozpoznal, že se filtr bude používat.
- Vylijte vodu z nádržky (obrázek 1/F a 2) a s využitím pomocného nástroje na dávkovací lžičce z nádržky opatrně vyšroubujte filtr (obrázek 4).
- Starý filtr vyhodte do domovního odpadu.
- Stiskněte otočný ovladač.

Na displeji se zobrazí „ZAŠROUBOVAT FILTR“, resp. „FILTR ZAŠROUBOVÁN?“, pokud již byl filtr vložen.

- S využitím pomocného nástroje na dávkovací lžičce opatrně zašroubujte nový filtr do připraveného úchytu v nádržce (obrázek 4).

⚠ Pozor: Neutahujte jej příliš silně, abyste nestrhli nebo neulomili závit.

- Naplňte nádržku čistou vodou a opět ji vložte do přístroje.
- Postavte pod výstup (obrázek 1/E) dostatečně velkou nádobu (alespoň půllitrovou) a stiskněte ovladač.

Systém se nyní propláchne. Na displeji se zobrazí „FILTR JE PROPLACHOVÁN“.

- Chvilí počkejte, dokud z výstupu nepřestane vytékat voda.

Systém se zahřeje. Tím je přístroj připraven k provozu. Na displeji se zobrazí hlavní nabídka.

⚠ Pozor: I při nízkém průtoku vody musíte filtr vyměnit nejpozději po dvou měsících. K tomu se na displeji nezobrazí žádná výzva. Čas pro výměnu filtru ovšem můžete vyznačit otočným ukazatelem na hlavici filtru.

5.9. Stav údržby

Přístroj vám umožňuje zjistit, zda se bezprostředně blíží čištění nebo odvápnění.

- Otáčením ovladače zvolte „ÚDRŽBA“. Stiskněte otočný ovladač.
- Otáčením ovladače zvolte „STAV ÚDRŽBY“. Stiskněte otočný ovladač.

Na displeji uvidíte

„ČIŠTĚNÍ SYSTÉMU“

„ČIŠTĚNÍ KAPUČINÁTORU“

„ODVÁPNĚNÍ“

Na příslušném sloupcovém ukazateli zjistíte, zda se bezprostředně blíží čištění nebo odvápnění. Čím více vpravo se ukazatel nachází, tím více se nezbytné čištění nebo odvápnění blíží.

⚠ Pozor: Čištění a odvápnění provádějte prosím pravidelně, nejpozději však vždy, když k tomu budete nápisem na displeji vyzváni! V opačném případě můžete přijít o záruku.

6. Systemová hlášení

Hlášení	Příčina	Řešení
Naplňte systém	je třeba naplnit trubice v přístroji nebo nefunguje filtr	→ stiskněte otočný ovladač → vyjměte nebo vyměňte filtr (viz bod 5.8.)
Doplňte vodu	nádržka na vodu je prázdná nádržka chybí nebo není vložena správně	→ naplňte nádržku vodou → vložte nádržku správně (viz bod 2.3.)
Doplňte kávu	došla zrnková káva zrnka se v zásobníku slepila	→ doplňte zrnkovou kávu (viz bod 2.3.) → promíchejte lžičkou zrnka v zásobníku → vyčistěte zásobník na kávu utěrkou
Poznámka: Nápis „DOPLŇTE KÁVU“ zmizí teprve při další přípravě kávy!		
Vyprázdněte odkap. misky	miska na odkapávající kávu a/nebo zásobník na kávovou sedlinu je plný nebo má vlhké kontakty	→ vyprázdněte misku na odkapávající kávu a/nebo zásobník na kávovou sedlinu → očistěte a vysušte kontakty
Chybí odkap. miska	miska na odkapávající kávu se zásobníkem na kávovou sedlinu chybí, není správně zasunutá nebo má vlhké kontakty	→ vložte misku na odkapávající kávu se zásobníkem na kávovou sedlinu → očistěte a vysušte kontakty
Je nutné čištění	je nutné vyčistit systém	→ vyčistěte systém (viz bod 5.4.)
Je nutné odvápnění	je nutné odvápnit systém	→ odvápněte systém (viz bod 5.5.)
Výměna filtru	filtr je opotřebený	→ vyměňte filtr (viz bod 5.8.)
Chybí varná jednotka	varná jednotka není správně vložena	→ vložte a správně zajistěte varnou jednotku (viz bod 5.7.)

7. Odstraňování závad

Závada	Příčina	Řešení
nevytéká žádná horká voda, nevychází pára	kapučinátor (obrázek 11) je ucpaný	→ kapučinátor prosím kompletně rozeberte a důkladně vyčistěte (obrázek 11)

Závada	Příčina	Řešení
příliš málo mléčné pěny, tekutá pěna	systém může být zanesený	➔ proved'te prosím důkladné odvápnění (bod 5.5)
	nehodné mléko	➔ použijte studené mléko
	kapučinátor (obrázek 11) je ucpaný	➔ kapučinátor prosím kompletně rozeberte a důkladně vyčistěte (obrázek 11)
káva vytéká jen po kapkách	systém může být zanesený	➔ proved'te prosím důkladné odvápnění (bod 5.5)
	je nastaveno příliš jemné mletí	➔ nastavte hrubší mletí (bod 4.6.)
	mletá káva je příliš jemná	➔ použijte hruběji mletou kávu
káva není zpěňená	systém může být zanesený	➔ proved'te prosím důkladné odvápnění (bod 5.5)
	nehodný druh kávy	➔ změňte druh kávy
	pražená káva není čerstvá	➔ užijte čerstvě upraženou zrnkovou kávu
hlučný chod mlýnku	nastavená jemnost mletí kávy je pro použitá zrna nevhodná	➔ přizpůsobte jemnost mletí
	cizí těleso v mlýnku (např. kamínek)	➔ zavolejte na zákaznickou linku; nadále můžete připravovat mletou kávu
Na displeji se zobrazuje „Error 8 Service-Tel“	zaseklá varná jednotka	➔ přístroj vypněte a znovu zapněte ➔ Pokud chybové hlášení nadále přetrvává, obraťte se prosím na servis.

Pokud nějakou poruchu, chybu, příp. chybové hlášení nemůžete sami odstranit, bezpodmínečně zavolejte na zákaznickou linku 0911-25266390.

Pokud systém zjistí závadu, na displeji se objeví chybové hlášení.

⚠️ Pozor: Poznamenejte si text chybového hlášení. Vypněte přístroj a vytáhněte zástrčku síťového kabelu. Následně zavolejte na číslo 0911-25266390 a uveďte model, výrobní číslo (viz typový štítek, obrázek 1/S) a číselné označení chyby. Zákaznické oddělení se s vámi domluví na dalším postupu.

8. Náhradní součásti / příslušenství

Vodní filtr NIRF 700:

Nové vodní filtry můžete zakoupit v dobrých specializovaných obchodech nebo v našem ústředním zákaznickém oddělení.

Čisticí tablety NIRT 701:

Nové čisticí tablety můžete zakoupit v dobrých specializovaných obchodech nebo v našem ústředním zákaznickém oddělení.

Odvápňovací prostředek NIRK 703:

Nové odvápňovací prostředky můžete zakoupit v dobrých specializovaných obchodech nebo v našem ústředním zákaznickém oddělení.

Speciální čistič na zbytky mléka NICC 705:

Speciální čisticí prostředek na zařízení pro přípravu mléčné pěny můžete zakoupit v dobrých specializovaných obchodech nebo v našem ústředním zákaznickém oddělení.

Izolovaná nádoba na mléko MilchCooler NICT 500:

Vysoce kvalitní nádoba z ušlechtilé oceli udrží mléko déle chladné a tím vám zajistí ten nejlepší požitek z mléčné pěny.

MilchContainer NIMC 900:

V nádobě MilchContainer z průhledného plastu uvidíte množství mléka na první pohled.

Hadička na mléko NIMA 330:

Tři náhradní hadičky pro všechny modely NIVONA s technologií OneTouch Spumatore.

9. Zákaznické oddělení, záruka, ochrana životního prostředí

Zákaznické oddělení

Na kvalitu výrobků NIVONA klademe ty nejvyšší nároky. Pokud přesto během používání svého přístroje narazíte na nějaké nejasnosti, neváhejte nám napsat. Pouze s vaší pomocí můžeme výrobky dále vyvíjet a vylepšovat tak, aby plně odpovídaly vašim potřebám.

Vysušení přístroje

Pokud musíte přístroj kvůli závadě odeslat poštou, nejprve jej následujícím způsobem vysušte, aby v systému nezůstala žádná voda:

- Hlavním vypínačem (obrázek 1/H) zapněte přístroj.
- Dále postupujte podle pokynů na displeji.
- Otáčením ovladače vyberte v hlavní nabídce položku „ÚDRŽBA“. Stiskněte otočný ovladač.
- Otáčením ovladače zvolte položku „VYSUŠENÍ SYSTÉMU“. Stiskněte otočný ovladač.

Na displeji se zobrazí výzva „VYJMĚTE VOD. NÁDRŽKU“.

- Vyjměte nádržku na vodu (obrázek 2).

Na displeji se zobrazí nápis „HADIČKA NA VÝSTUP KÁVY A DO ODKAP. MŘÍŽKY“.

- Nasuňte jeden konec hadičky na výškově nastavitelný výstup (obrázek 7).
- Druhý konec hadičky zastrčte do pravé zadní části mřížky (obrázek 10).
- Postavte doprostřed pod výstup dostatečně velkou (alespoň půllitrovou) nádobu (obrázek 1/E).
- Stiskněte otočný ovladač.

Na displeji se zobrazí nápis „VYSOUŠENÍ, NEVYTAHUJTE HADIČKU“.

Přístroj se nyní vysuší a pak se samočinně vypne.

- Vyjměte misku na odkapávající kávu a zásobník na kávovou sedlinu (obrázek 1/N a 1/O) a obě součásti vyprázdněte.
- Prázdnou nádržku na vodu, misku na odkapávající kávu i zásobník na kávovou sedlinu vložte zase zpátky.

Váš přístroj je nyní připravený k odeslání.

(i) Upozornění: Věnujte prosím před odesláním pozornost pečlivému zabalení přístroje – nejlépe do originálního obalu. Za poškození vzniklá během přepravy nemůžeme převzít žádnou záruku.

Záruční podmínky a podmínky poskytování služeb zákaznického oddělení

Seznamte se prosím s podrobnými záručními podmínkami a podmínkami poskytování služeb zákaznického oddělení, které jsou uvedeny na přiloženém informačním letáku.

Použitá filtry vyhazujte prosím do domovního odpadu.

Likvidace přístroje a obalů

Uschovejte obalový materiál od svého přístroje. Slouží k ochraně přístroje při případném zaslání do zákaznického oddělení.

Elektrické a elektronické přístroje obsahují různé hodnotné materiály či látky, jež nepatří do životního

prostředí. Proto se s těmito přístroji nemá nakládat jako s běžným domovním odpadem. Jejich odložení do směsného odpadu nebo nesprávná manipulace s nimi může mít za následek škody na lidském zdraví nebo na životním prostředí. Proto ev. vysloužilý přístroj v žádném případě nevyhazujte do směsného odpadu, ale odevzdejte jej v místním oficiálním sběrném místě určeném pro odkládání a recyklaci elektrických a elektronických zařízení.

Další informace získáte u městské samosprávy, ve společnosti zajišťující svoz odpadů i u svého specializovaného prodejce, u něhož jste přístroj zakoupili.

10. Technické údaje

Napětí 220-240 V, střídavé, 50/60 Hz

Příkon 1465 W

NIVONA Apparate GmbH

Südwestpark 90

D-90449 Nürnberg

www.nivona.com

© 2019 by NIVONA