

# Řada Optix

## *Monitor LCD*

---

Optix MAG241C (3EA21)

Optix MAG241CR (3EA25)

Optix MAG271C (3FA61)

Optix MAG271CR (3FA65)

# Obsah

Poznámka k autorským právům a ochranným známkám .....	iii
Revize .....	iii
Technická podpora.....	iii
Bezpečnostní pokyny .....	iv
Prohlášení o shodě CE .....	vi
Prohlášení FCC o rádiovém rušení frekvencí třídy B.....	vi
Prohlášení WEEE .....	vii
Informace o chemických látkách .....	vii
<b>Začínáme .....</b>	<b>1-1</b>
Obsah krabice.....	1-2
Instalace stojanu monitoru (volitelné).....	1-3
Nastavení monitoru .....	1-5
Popis monitoru .....	1-6
Připojení monitoru k počítači.....	1-8
<b>Nastavení OSD.....</b>	<b>2-1</b>
Navigační ovladač.....	2-2
Nastavení OSD pomocí navigačního ovladače.....	2-5
<b>Dodatek .....</b>	<b>A-1</b>
Technické údaje .....	A-2
Přednastavené režimy zobrazení.....	A-4
Řešení problémů.....	A-5

# Poznámka k autorským právům a ochranným známkám

Copyright © Micro-Star Int'l Co., Ltd. Všechna práva vyhrazena. Logo MSI je registrovaná ochranná známka společnosti Micro-Star Int'l Co., Ltd. Veškeré ostatní známky a názvy zmíněné v tomto dokumentu jsou ochranné známky příslušných společností. Neposkytujeme žádnou výslovnou ani předpokládanou záruku přesnosti ani úplnosti. Společnost MSI si vyhrazuje právo tento dokument kdykoli změnit bez předchozího upozornění.

## Revize

Revize	Datum
V1.0	2018/06

## Technická podpora

Dojde-li k problému s vaším produktem, který nelze odstranit podle uživatelské příručky, kontaktujte místo zakoupení nebo místního distributora. Nebo vyhledejte další pomoc na webu <https://www.msi.com/support/>.

# Bezpečnostní pokyny



- ☑ Přečtěte si pečlivě a důkladně tyto bezpečnostní pokyny.
- ☑ Dodržujte veškerá upozornění a varování na zařízení nebo v uživatelské příručce.
- ☑ S opravou se obraťte pouze na kvalifikovaného servisního technika.



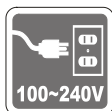
Uschovejte uživatelskou příručku dodanou s krabicí pro budoucí použití.



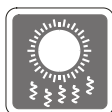
Aby se zabránilo požáru nebo úrazu elektrickým proudem, udržujte toto zařízení mimo dosah vlhkosti a vysokých teplot.



Před zapojením umístěte toto zařízení na spolehlivý rovný povrch.



- ☑ Před připojením zařízení k elektrické zásuvce zkontrolujte, zda se napětí nachází v bezpečném rozsahu a zda bylo správně nastaveno na hodnotu 100 – 240 V. Nedeaktivujte ochranný uzemňovací kolík v zástrčce. Toto zařízení musí být připojeno k uzemněné elektrické zásuvce.
- ☑ Nebude-li zařízení určitou dobu používáno, vždy odpojte síťový napájecí kabel nebo vypněte elektrickou zásuvku, aby se nespotřebovávala žádná elektrická energie.



Ventilátor na zařízení slouží k větrání a zabraňuje přehřátí zařízení. Tento ventilátor nezakrývejte.



Neponěchávejte zařízení v nevhodném prostředí o teplotě nad 60°C nebo pod -20°C – mohlo by dojít k poškození zařízení.

**POZNÁMKA:** Maximální provozní teplota je okolo 40°C.



Před čištěním zařízení nezapomeňte odpojit zástrčku síťového napájecího kabelu. K čištění zařízení použijte měkký hadřík a nepoužívejte chemické přípravky. V žádném případě nelijte žádnou tekutinu do otvoru – mohlo by dojít k poškození zařízení nebo k úrazu elektrickým proudem.



Umístěte napájecí kabel tak, aby se po něm nešlapalo. Na napájecí kabel nic nepokládejte.



Vždy udržujte objekty se silným magnetickým nebo elektrickým polem mimo zařízení.



Dojde-li k některé z následujících situací, nechte zařízení zkontrolovat servisním pracovníkem:

- ☑ Je poškozen napájecí kabel nebo zástrčka.
- ☑ Do zařízení vnikla tekutina.
- ☑ Zařízení bylo vystaveno vlhkosti.
- ☑ Zařízení nefunguje správně nebo podle uživatelské příručky.
- ☑ Zařízení bylo vystaveno pádu a poškodilo se.
- ☑ Zařízení nese zřetelnou známku poškození.

#### Ekologické vlastnosti produktu

- ☑ Snížená spotřeba energie během používání a v pohotovostním režimu
- ☑ Omezené použití látek škodlivých pro životní prostředí a pro zdraví
- ☑ Snadná demontáž a recyklace
- ☑ Omezené použití přírodních zdrojů prostřednictvím podpory recyklace
- ☑ Rozšířená životnost produktu prostřednictvím snadných inovací
- ☑ Omezené vytváření pevného odpadu prostřednictvím sběru použitých produktů



#### Ekologická pravidla

- ☑ Tento produkt je zkonstruován tak, aby umožňoval opakované používání součástí a recyklaci a nesmí být vhažován do odpadu po skončení své životnosti.
- ☑ Uživatelé musí kontaktovat místní autorizovanou sběrnou odpadu, která zajistí recyklaci a likvidaci jejich produktů s ukončenou životností.
- ☑ Další informace o recyklaci vám poskytne nejbližší distributor, kterého lze vyhledat na webových stránkách společnosti MSI.
- ☑ Uživatelé nás mohou rovněž kontaktovat na adrese [gpcontdev@msi.com](mailto:gpcontdev@msi.com) s žádostmi o informace ohledně řádné likvidace, sběru, recyklace a demontáže produktů MSI.

★ **Varování!** Nadměrné sledování obrazovky může způsobit poškození zraku.

★ **Doporučení:**

1. Po každých 30 minutách sledování obrazovky si udělejte 10minutovou přestávku.
2. Děti mladší 2 let by se neměly na obrazovku dívat. Děti od 2 let by se měly dívat pouze omezeně a méně než hodinu denně.

## Prohlášení o shodě CE

Toto zařízení splňuje požadavky harmonizační směrnice zákonů členských zemí o elektromagnetické kompatibilitě (2014/30/EU), směrnice o nízkém napětí (2014/35/EU), směrnice ErP (2009/125/EC) a směrnice RoHS (2011/65/EU).



Na základě testování tohoto produktu bylo zjištěno, že splňuje harmonizované normy pro IT vybavení, které byly vydány v rámci rozhodnutí o směrnících Evropské unie.

## Prohlášení FCC o rádiovém rušení frekvencí třídy B

Toto zařízení bylo testováno a ověřeno, že vyhovuje parametrům pro digitální přístroj třídy B podle části 15 Pravidel FCC. Tato omezení mají poskytnout rozumnou ochranu před škodlivým rušením pro instalace v obytných prostorách. Zařízení vytváří, používá a může vyzařovat elektromagnetické záření na rádiových frekvencích a při zanedbání pokynů pro instalaci a používání podle návodu na použití může způsobit nežádoucí rušení rozhlasového a televizního vysílání. Ale neexistuje žádná záruka, že v konkrétní instalaci nedojde k rušení. Pokud k rušení rozhlasového či televizního příjmu, jehož vznik lze jednoznačně určit vypínáním a zapínáním přístroje, skutečně dojde, doporučujeme uživateli, aby se pokusil rušení omezit některým z opatření uvedených níže:



- Přesměrujte nebo přemístěte přijímací anténu.
- Zvětšete vzdálenost mezi daným zařízením a přijímačem.
- Připojte zařízení do zásuvky na jiném okruhu, než do kterého je připojen přijímač.
- V případě potřeby se poraďte v místě zakoupení výrobku nebo se zkušeným televizním či rozhlasovým technikem.

### Poznámka 1

V případě jakýchkoli změn nebo úprav tohoto zařízení, které nebyly výslovně schváleny stranou odpovědnou za shodu, hrozí uživateli ztráta oprávnění k provozování zařízení.

### Poznámka 2

Aby byly dodrženy limity vyzařování, musejí být používány stíněné kabely rozhraní a napájecí kabel (pokud jsou součástí zapojení).

Zařízení odpovídá části 15 pravidel FCC. Provoz vyžaduje splnění následujících dvou podmínek:

1. toto zařízení nesmí způsobovat škodlivé zasahování, a
2. toto zařízení musí přijmout jakoukoli interferenci, včetně interferencí, které mohou způsobovat nežádoucí funkce.

## Prohlášení WEEE

Podle Směrnice Evropské unie („EU“) o odpadních elektrických a elektronických zařízeních, směrnice 2012/19/EU, platné od 13. srpna 2005, produkty „elektrických a elektronických zařízení“ již nelze likvidovat jako komunální odpad a výrobci krytých elektronických zařízení budou povinni vzít zpět takové produkty po uplynutí doby jejich životnosti.



## Informace o chemických látkách

V souladu s předpisy upravujícími používání chemických látek, jako jsou směrnice EU REACH (směrnice Evropského parlamentu a Rady ES č. 1907/2006), poskytuje MSI informace o chemických látkách použitých ve svých produktech, na webu:

[https://www.msi.com/html/popup/csr/evmtprrt\\_pcm.html](https://www.msi.com/html/popup/csr/evmtprrt_pcm.html)





# 1

## Začínáme

Tato kapitola obsahuje informace o postupech konfigurace hardwaru. Při připojování manipulujte se zařízeními opatrně a používejte uzemněný náramek pro omezení statické elektřiny.

### DŮLEŽITÉ

- *Obrázky jsou pouze orientační. Vzhled vašeho monitoru se může lišit.*
- *Nedotýkejte se monitoru ostrými předměty.*

## Obsah krabice

1. Monitor
2. Podstavec
3. Podstavec stojánku se šroubem
4. Napájecí kabel
5. Kabel HDMI
6. Kabel DisplayPort
7. Kabel výstupu USB (umožňuje používat porty USB na monitoru)
8. Stručná příručka
9. Záruční list

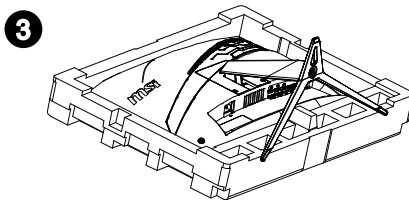
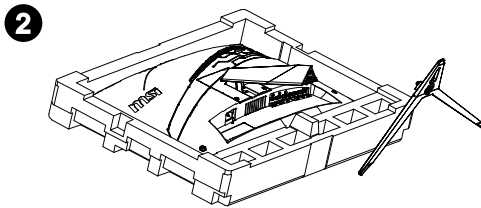
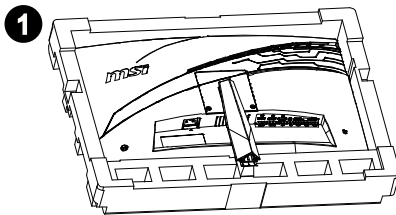
\* Pokud je některá položka poškozena nebo chybí, obraťte se na prodejce nebo místního distributora.

\* Obsah balení se může lišit podle země.

## Instalace stojanu monitoru (volitelné)

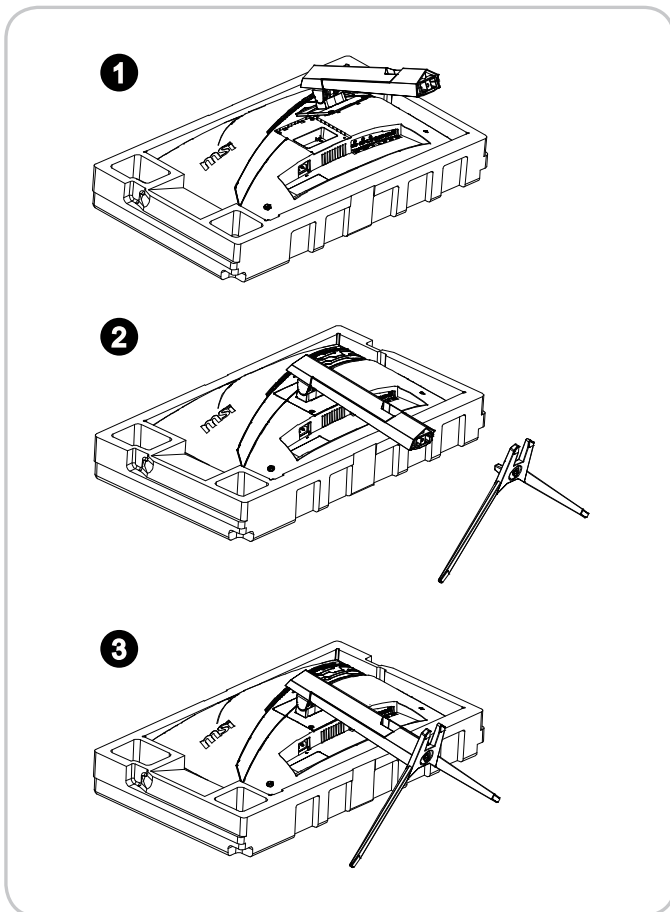
### ► Optix MAG241C/ MAG271C

1. Položte monitor na spolehlivý rovný povrch.
2. Připojte základnu ke stojanu.
3. Upevněte šroub základny pro zajištění základny.



## ► Optix MAG241CR/ MAG271CR

1. Připevněte stojánek k monitoru.
2. Připojte základnu ke stojanu.
3. Upevněte šroub základny pro zajištění základny.



1-4

### DŮLEŽITÉ

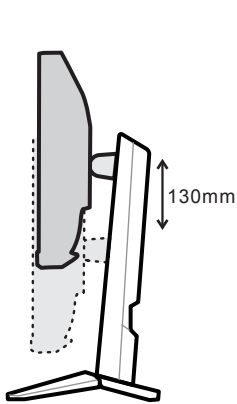
*Položte monitor na měkkou a chráněnou plochu, aby se zabránilo poškrábání zobrazovacího panelu.*

## Nastavení monitoru

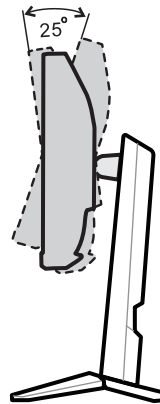
Tento monitor je vybaven možnostmi nastavení, například náklon a zvednutí, pro maximální pohodlí při sledování.

### DŮLEŽITÉ

*Při nastavování monitoru se nedotýkejte zobrazovacího panelu.*

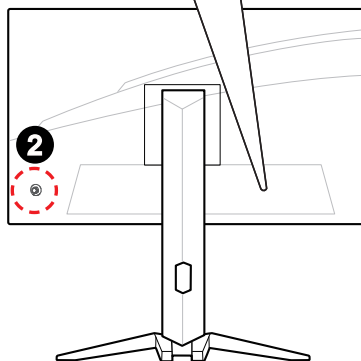
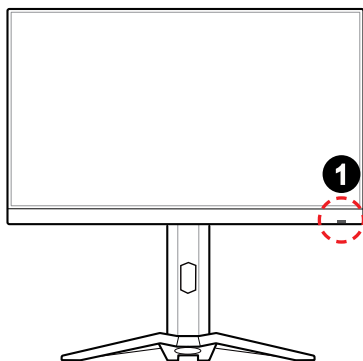
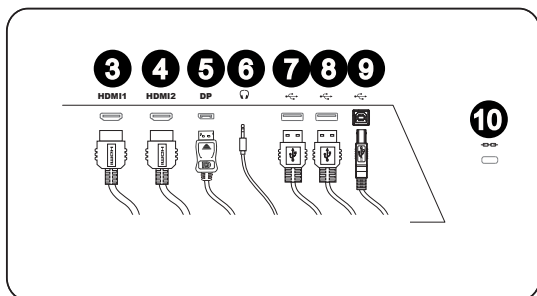


Optix MAG241CR  
Optix MAG271CR



Optix MAG241C  
Optix MAG271C  
Optix MAG241CR  
Optix MAG271CR

# Popis monitoru



1-6

1

Vypínač

2

Navigační ovladač

3

Port HDMI **HDMI**<sup>™</sup>  
HIGH-DEFINITION MULTIMEDIA INTERFACE

4

Port HDMI **HDMI**<sup>™</sup>  
HIGH-DEFINITION MULTIMEDIA INTERFACE

5

DisplayPort

6

Zdířka pro připojení sluchátek

**7****Vstupní port USB 2.0 typu A****8****Vstupní port USB 2.0 typu A****9****Výstupní port USB 2.0 typu B**

Pro připojení výstupního kabelu USB.

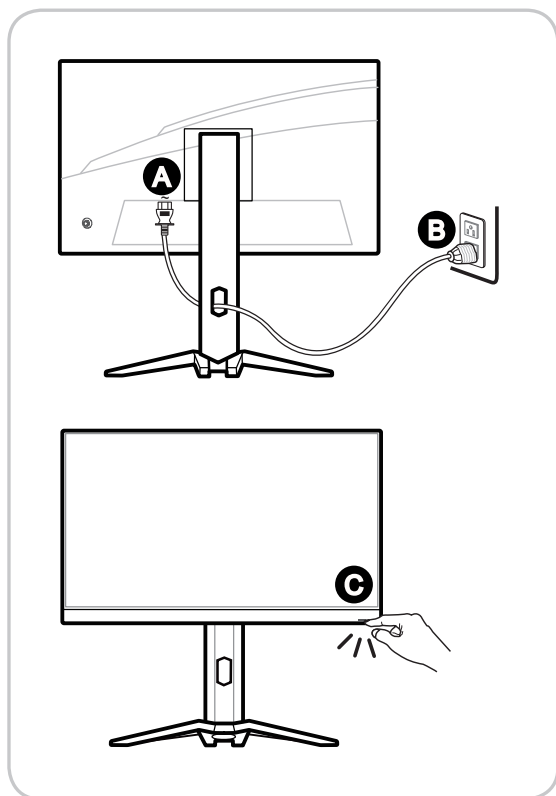
**DŮLEŽITÉ**

*Vyhleďte v krabici výstupní kabel USB a připojte jej k počítači a k monitoru. Po připojení tohoto kabelu budou vstupní porty USB typu A na monitoru připraveny k použití.*

**10****Zámek Kensington**

## Připojení monitoru k počítači

1. Vypněte počítač.
2. Připojte kabel HDMI/DisplayPort od monitoru k počítači.
3. Připojte napájecí kabel k napájecí zásuvce monitoru. (Obrázek A)
4. Připojte síťový napájecí kabel k elektrické zásuvce. (Obrázek B)
5. Zapněte monitor. (Obrázek C)
6. V nabídce OSD vyberte svůj vstupní zdroj a zapněte napájení počítače.





# 2

## Nastavení OSD

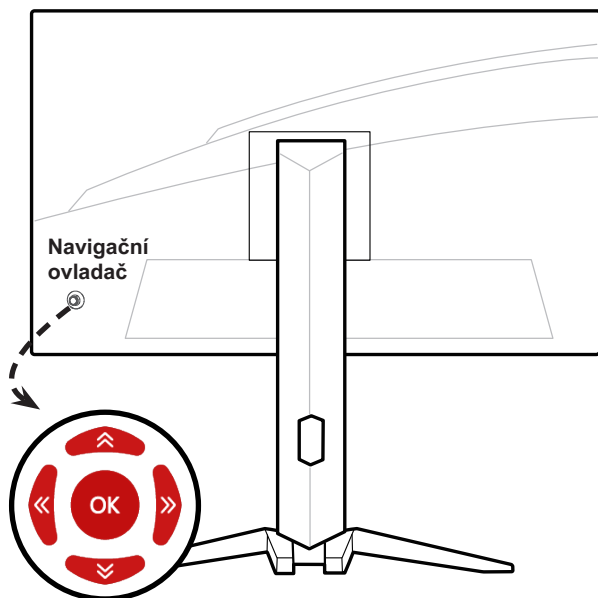
Tato kapitola nabízí základní informace o nastavení OSD.

### DŮLEŽITÉ

*Změny veškerých informací bez předchozího upozornění vyhrazeny.*

# Navigační ovladač




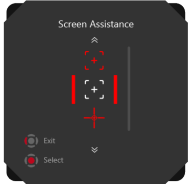



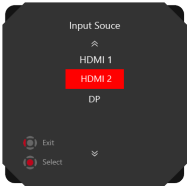
Tento monitor je vybaven navigačním tlačítkem. Tento všesměrový ovladač usnadňuje navigaci v nabídce OSD (On-Screen Display).



2-2

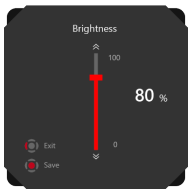

Níže jsou uvedena výchozí nastavení navigačního tlačítka.

Navigační ovladač	Rychlé tlačítko (Když je nabídka OSD vypnutá)	Základní operace (Když je nabídka OSD zapnutá)
Prostřední tlačítko 	Hlavní nabídka OSD 	<ul style="list-style-type: none"><li>■ Vstup do podnabídek</li><li>■ Potvrzení výběru nebo nastavení</li></ul>

Navigační ovladač	Rychlé tlačítko (Když je nabídka OSD vypnutá)	Základní operace (Když je nabídka OSD zapnutá)
	<p><b>Režim Hra</b></p> 	<ul style="list-style-type: none"> <li>■ Stisknutím prostředního tlačítka potvrdíte výběr a ukončíte operaci.</li> <li>■ Tlačítka nahoru a dolů slouží k úpravám.</li> <li>■ Stisknutím tlačítka vlevo zrušíte náhled a ukončíte operaci bez použití efektu režimu.</li> </ul>
	<p><b>Nápověda pro obrazovku</b></p> 	<ul style="list-style-type: none"> <li>■ Stisknutím prostředního tlačítka potvrdíte výběr a ukončíte operaci.</li> <li>■ Tlačítka nahoru a dolů slouží k úpravám.</li> <li>■ Stisknutím tlačítka vlevo zrušíte náhled a ukončíte operaci.</li> </ul>
	<p><b>Budík</b></p> 	<ul style="list-style-type: none"> <li>■ Stisknutím prostředního tlačítka potvrdíte výběr a ukončíte operaci.</li> <li>■ Tlačítka nahoru a dolů slouží k výběru.</li> <li>■ Stisknutím tlačítka vlevo zrušíte náhled a ukončíte operaci.</li> </ul>
	<p><b>Vstupní zdroj</b></p> 	<ul style="list-style-type: none"> <li>■ Stisknutím prostředního tlačítka potvrdíte výběr a ukončíte operaci.</li> <li>■ Tlačítka nahoru a dolů slouží k výběru.</li> <li>■ Stisknutím levého tlačítka ukončíte operaci.</li> </ul>

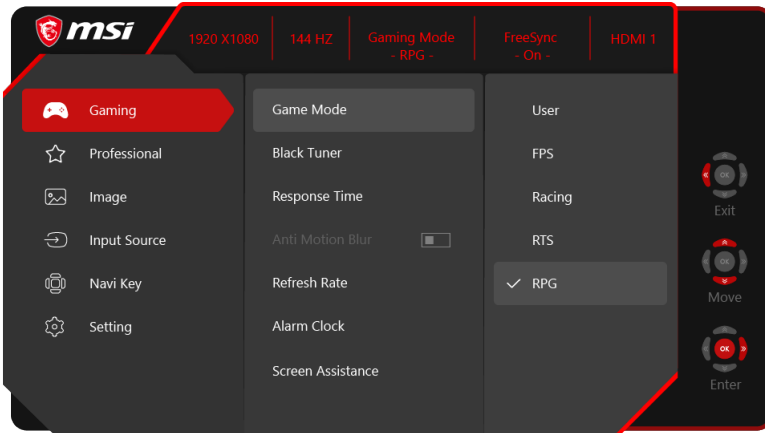
Uživatelé mohou vstoupit do nabídky OSD Menu a přizpůsobit vlastní rychlá tlačítka navigačního ovladače.

Níže jsou uvedeny další možnosti rychlých tlačítek.

Možnosti rychlých tlačítek navigačního ovladače		Provoz
Jas		<ul style="list-style-type: none"> <li>■ Stisknutím prostředního tlačítka uložíte hodnotu a ukončíte operaci.</li> <li>■ Tlačítka nahoru a dolů slouží k úpravám.</li> <li>■ Stisknutím tlačítka vlevo zrušíte náhled a ukončíte operaci.</li> <li>■ Výchozí nastavení jasu pro FHD je 80.</li> </ul>
Obnovovací kmitočet		<ul style="list-style-type: none"> <li>■ Stisknutím prostředního tlačítka potvrdíte výběr a ukončíte operaci.</li> <li>■ Stisknutím pravého tlačítka zapnete obnovovací frekvenci. Stisknutím levého tlačítka vypnete obnovovací frekvenci.</li> </ul>

## Nastavení OSD pomocí navigačního ovladače


Stisknutím prostředního tlačítka navigačního ovladače spustíte hlavní nabídku OSD (On-Screen Display). Pomocí tlačítek nahoru, dolů, vpravo a vlevo vyladíte nabídky požadovaných funkcí podle svých osobních preferencí.



### ► HRY

2-5

1. úroveň nabídky	2./3. úroveň nabídky	Popis
Režim Hra	Uživatel	Výchozí režim. Uživatelé mohou upravovat všechny položky.
	FPS	Lze upravovat všechny položky s výjimkou Black Tuner (Ladění černé), Image Enhancement (Vylepšení obrazu), Brightness (Jas) a Contrast (Kontrast).
	Závod	Lze upravovat všechny položky s výjimkou Brightness (Jas), Contrast (Kontrast) a Image Enhancement (Vylepšení obrazu).
	RTS	Lze upravovat všechny položky s výjimkou Brightness (Jas), Contrast (Kontrast) a Image Enhancement (Vylepšení obrazu).
	RPG	Lze upravovat všechny položky s výjimkou Brightness (Jas), Contrast (Kontrast), Black Tuner (Ladění černé) a Image Enhancement (Vylepšení obrazu).
		<ul style="list-style-type: none"> <li>■ Pomocí tlačítek nahoru a dolů vyberte a zobrazte náhled efektů režimu.</li> <li>■ Stisknutím prostředního tlačítka potvrďte a použijte svůj typ režimu.</li> </ul>
Ladění černé	0-20	<ul style="list-style-type: none"> <li>■ Pomocí tlačítka nahoru nebo dolů upravte hodnotu.</li> <li>■ Tato funkce vylepšuje jas pozadí a je doporučena pro pro FPS hry.</li> </ul>
Doba odezvy	Normální	<ul style="list-style-type: none"> <li>■ Uživatelé mohou upravit dobu odezvy v libovolném režimu.</li> </ul>
	Rychle	<ul style="list-style-type: none"> <li>■ Když je nastaven nejkratší čas odezvy s obnovovací frekvencí obrazovky alespoň 75 Hz, bude automaticky aktivováno potlačení rozmazání obrazu.</li> </ul>
	Nejrychleji	<ul style="list-style-type: none"> <li>■ Když je obnovovací frekvence obrazovky nižší než 75 HZ, možnost „Nejkratší“ bude zobrazena šedě.</li> <li>■ Tato funkce je doporučena pro FPS a závodní hry.</li> </ul>

1. úroveň nabídky	2./3. úroveň nabídky		Popis
Potlačení rozmazání pohybu	<input type="checkbox"/> (VYPNOUT) <input checked="" type="checkbox"/> (ZAPNOUT)		<ul style="list-style-type: none"> <li>Když je zapnuto potlačení rozmazání pohybu, nelze upravit jas.</li> <li>Když je nastaven nejkratší čas odezvy s obnovovací frekvencí obrazovky alespoň 75 Hz, bude automaticky aktivováno potlačení rozmazání obrazu.</li> <li>Když je obnovovací frekvence obrazovky menší než 75 HZ, nelze aktivovat potlačení rozmazání obrazu a nelze nastavit nejkratší čas odezvy.</li> <li>Když je aktivováno potlačení rozmazání obrazu, nelze aktivovat HDCR a toto nastavení bude zobrazeno šedě.</li> <li>Tato funkce je doporučena pro kino a pro FPS a závodní hry.</li> <li>Když je aktivována funkce FreeSync, funkce potlačení rozmazání obrazu bude zobrazena šedě.</li> </ul>
Obnovovací kmitočet	Místo	Horní levý Horní pravý Dolní levý Dolní pravý	<ul style="list-style-type: none"> <li>Uživatelé mohou upravit obnovovací frekvenci v libovolném režimu.</li> <li>Ve výchozím nastavení je obnovovací frekvence umístěna vlevo dole. Umístění lze upravit v nabídce OSD. Stisknutím prostředního tlačítka potvrďte a použijte vlastní umístění obnovovací frekvence.</li> <li>Tento monitor sleduje a pracuje při obnovovací frekvenci, která je nastavena v operačním systému.</li> </ul>
	Vyp. Zap.		
Budík	Místo	Horní levý Horní pravý Dolní levý Dolní pravý	<ul style="list-style-type: none"> <li>Uživatelé mohou upravit budík v libovolném režimu.</li> <li>Po nastavení času aktivujte časovač stisknutím prostředního tlačítka.</li> <li>Ve výchozím nastavení je budík umístěn vlevo nahoře. Uživatelé mohou zvolit vlastní umístění.</li> </ul>
	Vyp. 15:00 30:00 45:00 60:00	00:01~99:59	
Nápověda pro obrazovku	Žádná 		<ul style="list-style-type: none"> <li>Uživatelé mohou upravit nápovědu pro obrazovku v libovolném režimu.</li> <li>Výchozí nastavení nápovědy pro obrazovku je Žádná.</li> </ul>
FreeSync	<input checked="" type="checkbox"/> (VYPNOUT) <input type="checkbox"/> (ZAPNOUT)		<ul style="list-style-type: none"> <li>FreeSync zabraňuje trhání obrazu.</li> <li>HDMI je ve výchozím nastavení zapnuto, ale zobrazeno šedě (nelze změnit).</li> <li>DisplayPort je ve výchozím nastavení zapnuto a lze jej zapnout nebo vypnout v libovolném režimu, při libovolném rozlišení, s libovolným vstupním zdrojem a při libovolné obnovovací frekvenci obrazovky.</li> <li>Když je aktivována funkce FreeSync, funkce potlačení rozmazání obrazu bude zobrazena šedě.</li> </ul>

## ► Professional

1. úroveň nabídky	2. úroveň nabídky	Popis
Režim Pro	Uživatel	Výchozí režim. Uživatelé mohou upravovat všechny položky.
	Čtení	Lze upravovat všechny položky s výjimkou Brightness (Jas), Contrast (Kontrast) a Eye Saver (Ochrana zraku).
	Kino	Lze upravovat všechny položky s výjimkou Brightness (Jas), Contrast (Kontrast) a Image Enhancement (Vylepšení obrazu).
	Návrhář	Lze upravovat všechny položky s výjimkou Black Tuner (Ladění černé), Brightness (Jas) a Contrast (Kontrast).
		<ul style="list-style-type: none"> <li>■ Pomocí tlačítek nahoru a dolů vyberte a zobrazte náhled efektů režimu.</li> <li>■ Stisknutím prostředního tlačítka potvrďte a použijte svůj typ režimu.</li> </ul>
Ochrana zraku	<input type="checkbox"/> (VYPNOUT)	<ul style="list-style-type: none"> <li>■ Eye Saver (Ochrana zraku) chrání váš zrak před modrým světlem. Když je tato funkce aktivována, upravuje teplotu barev obrazovky do žluta.</li> <li>■ Uživatelé mohou upravit Eye Saver (Ochrana zraku) v libovolném režimu.</li> <li>■ Když je režim Pro nastaven na čtení, je povinné aktivovat Eye Saver (Ochrana zraku).</li> </ul>
	<input checked="" type="checkbox"/> (ZAPNOUT)	
HDCR	<input type="checkbox"/> (VYPNOUT)	<ul style="list-style-type: none"> <li>■ Výchozí nastavení HDCR je Vyp. Uživatelé mohou upravit HDCR v libovolném režimu.</li> <li>■ HDCR vylepšuje kvalitu obrazu zvýšením kontrastu.</li> <li>■ Když je funkce HDCR zapnutá, bude nastavení jasu zobrazeno šedé.</li> <li>■ Funkce HDCR a Anti Motion Blur (Potlačení rozmazání pohybu) nelze aktivovat současně.</li> <li>■ Když je aktivována funkce HDCR, nelze aktivovat funkci Anti Motion Blur (Potlačení rozmazání obrazu) a nelze nastavit nejkratší čas odezvy.</li> </ul>
	<input checked="" type="checkbox"/> (ZAPNOUT)	
Potlačení rozmazání pohybu	<input type="checkbox"/> (VYPNOUT)	<ul style="list-style-type: none"> <li>■ Když je zapnuto potlačení rozmazání pohybu, nelze upravit jas.</li> <li>■ Když je nastaven nejkratší čas odezvy s obnovovací frekvencí obrazovky alespoň 75 Hz, bude automaticky aktivováno potlačení rozmazání obrazu.</li> <li>■ Když je obnovovací frekvence obrazovky menší než 75 HZ, nelze aktivovat potlačení rozmazání obrazu a nelze nastavit nejkratší čas odezvy.</li> <li>■ Když je aktivováno potlačení rozmazání obrazu, nelze aktivovat HDCR a toto nastavení bude zobrazeno šedé.</li> <li>■ Tato funkce je doporučena pro kino a pro FPS a závodní hry.</li> <li>■ Když je aktivována funkce FreeSync, funkce potlačení rozmazání obrazu bude zobrazena šedé.</li> </ul>
	<input checked="" type="checkbox"/> (ZAPNOUT)	
Vylepšení obrazu	Vyp.	<ul style="list-style-type: none"> <li>■ Vylepšení obrazu vylepšuje okraje obrazů pro optimalizaci jejich ostrosti.</li> <li>■ Uživatelé mohou upravit vylepšení obrazu v libovolném režimu.</li> </ul>
	Slabé	
	Střední	
	Silné	
	Nejsilnější	

► **Obraz** 

1. úroveň nabídky	2./3. úroveň nabídky	Popis
Jas	0-100	<ul style="list-style-type: none"> <li>■ Výchozí nastavení jasu je 80.</li> <li>■ Uživatelé mohou upravovat jas v uživatelském režimu, RTS, RPG a v režimu čtení.</li> <li>■ Když jsou aktivovány položky Anti Motion Blur (Potlačení rozmazání pohybu) a HDCR, bude nastavení jasu zobrazeno šedě.</li> </ul>
Kontrast	0-100	<ul style="list-style-type: none"> <li>■ Výchozí hodnota kontrastu je 80.</li> <li>■ Uživatelé mohou upravit kontrast v libovolném režimu.</li> </ul>
Ostrost	0-5	<ul style="list-style-type: none"> <li>■ Výchozí nastavení ostrosti je 0. Uživatelé mohou upravit ostrost v libovolném režimu.</li> <li>■ Ostrost vylepšuje čistotu a podrobnosti obrazu.</li> </ul>
Teplota barev	Chladné	<ul style="list-style-type: none"> <li>■ Výchozí nastavení teploty barev je Normální.</li> <li>■ Pomocí tlačítek nahoru a dolů vyberte a zobrazte náhled efektů režimu.</li> <li>■ Stisknutím prostředního tlačítka potvrďte a použijte svůj typ režimu.</li> <li>■ Uživatelé mohou upravovat teplotu barev v režimu přizpůsobení.</li> <li>■ Výchozí nastavení režimu přizpůsobení je 50/50/50.</li> </ul>
	Normální	
	Teplé	
	Vlastní nastavení	
	R (0-100)	
	G (0-100)	
	B (0-100)	
Velikost obrazovky	4:3	<ul style="list-style-type: none"> <li>■ Výchozí velikost obrazovky je 16:9.</li> <li>■ Uživatelé mohou upravovat velikost obrazovky v libovolném režimu, při libovolném rozlišení a při libovolné obnovovací frekvenci obrazovky.</li> </ul>
	16:9	

► **Vstupní zdroj** 

1. úroveň nabídky	Popis
HDMI1	Uživatelé mohou upravit vstupní zdroj v libovolném režimu.
HDMI2	
DP	



## ► Navigační ovladač

1. úroveň nabídky	2. úroveň nabídky	Popis
Nahoru	Vyp.	<ul style="list-style-type: none"> <li>■ Výchozí nastavení tlačítka nahoru je režim Hra.</li> <li>■ Výchozí nastavení tlačítka dolů je Nápověda pro obrazovku.</li> <li>■ Výchozí nastavení levého tlačítka je Budík.</li> <li>■ Výchozí nastavení pravého tlačítka je Vstupní zdroj.</li> <li>■ Veškeré položky navigačního ovladače lze upravovat v nabídce OSD.</li> </ul>
	Jas	
	Režim Hra	
	Nápověda pro obrazovku	
	Budík	
	Vstupní zdroj	
	Obnovovací kmitočet	
Dolů	Vyp.	
	Jas	
	Režim Hra	
	Nápověda pro obrazovku	
	Budík	
	Vstupní zdroj	
	Obnovovací kmitočet	
Vlevo	Vyp.	
	Jas	
	Režim Hra	
	Nápověda pro obrazovku	
	Budík	
	Vstupní zdroj	
	Obnovovací kmitočet	
Vpravo	Vyp.	
	Jas	
	Režim Hra	
	Nápověda pro obrazovku	
	Budík	
	Vstupní zdroj	
	Obnovovací kmitočet	

## ► Nastavení



1. úroveň nabídky	2. úroveň nabídky	Popis
Jazyk	繁體中文 English Français Deutsch Italiano Español 한국어 日本語 Русский Português 简体中文 ไทย Bahasa Indonesia हिन्दी Türkçe فارسی Tiếng Việt תירבע বাংলা عربي (Další jazyky se připravují)	<ul style="list-style-type: none"> <li>■ Výchozí tovární nastavení jazyka je angličtina.</li> <li>■ Uživatelé musí stisknout prostřední tlačítko a potvrdit a použít nastavení jazyka.</li> <li>■ Jazyk je nezávislé nastavení. Vlastní nastavení jazyka uživatele potlačí výchozí tovární nastavení. Když uživatelé povolí obnovení, nastavení jazyka se nezmění.</li> </ul>
Průhlednost	0~5	Výchozí hodnota průhlednosti je 0. Uživatelé mohou upravit průhlednost v libovolném režimu.
Čas. limit OSD	5 - 30 s	Výchozí časový limit OSD je 20 s. Uživatelé mohou upravit časový limit OSD v libovolném režimu.
RGB LED	Vyp. Zap.	RGB LED je ve výchozím nastavení zapnuto. Uživatelé mohou upravit RGB LED na Zapnuto nebo Vypnuto (pouze pro MAG241CR a MAG271CR)
Vynulovat	ANO NE	Uživatelé mohou obnovit výchozí nastavení OSD v libovolném režimu.

# A

## Dodatek

### DŮLEŽITÉ

*Změny veškerých informací bez předchozího upozornění vyhrazeny.*

## Technické údaje

Model	Optix MAG241C	Optix MAG271C
Velikost	59,94 cm	68,58 cm
Zakřivení	1500R	1800R
Typ panelu	VA	
Rozlišení	1920 x 1080 při 144 Hz	
Poměr stran obrazu	16:9	
Jas (v nitech)	300 (max)	
Kontrastní poměr	3000:1	
Obnovovací kmitočet	144Hz	
Doba odezvy	1 ms (MPRT)	
Vstupní rozhraní	HDMI x2, DP x1	
VSTUP/VÝSTUP	<ul style="list-style-type: none"> <li>■ HDMI x2</li> <li>■ Port zobrazení x1</li> <li>■ USB 2.0 typu A x2 (zadní strana)</li> <li>■ USB 2.0 typu B x1 (zadní strana pro počítač na monitor)</li> <li>■ Digitální audio výstup x1</li> </ul>	
Zorné úhly	178°(H) , 178°(V)	
DCI-P3/ sRGB	90%/ 115%	90%/ 115%
Povrchová úprava	Antireflexní	
Zobrazení barev	16,7 miliónů	
Typ napájení	Vnitřní zdroj napájení	
Příkon (typicky)	45 W	55 W
Napájení	100~240 Vac, 50~60 Hz, 1,5 A	
Úpravy (náklon)	-5° ~ 20°	
Zámek Kensington	Ano	
Držák VESA	<ul style="list-style-type: none"> <li>■ Typ desky: 100 x 100 mm</li> <li>■ Typ šroubu: M4x10 mm <ul style="list-style-type: none"> <li>▶ Průměr závitů: 4 mm</li> <li>▶ Stoupání závitů: 0,7 mm</li> <li>▶ Délka závitů: 10 mm</li> </ul> </li> </ul>	
Rozměry (š x v x h)	536,4 x 411,5 x 225,2 mm	612,0 x 451,8 x 225,2 mm
Čistá hmotnost	4,2 kg (čistá), 6,4 kg (hrubá)	5,6 kg (čistá), 8,0 kg (hrubá)
Prostředí	Provoz	Teplota: 0°C až 40°C Vlhkost vzduchu: 20 % až 90 %, bez kondenzace Nadmořská výška: 0 ~ 5000m
	Úložiště	Teplota: -20°C to 60°C Vlhkost vzduchu: 10 % až 90 %, bez kondenzace

Model	Optix MAG241CR	Optix MAG271CR
Velikost	59,94 cm	68,58 cm
Zakřivení	1500R	1800R
Typ panelu	VA	
Rozlišení	1920 x 1080 při 144 Hz	
Poměr stran obrazu	16:9	
Jas (v nitech)	300 (max)	
Kontrastní poměr	3000:1	
Obnovovací kmitočet	144Hz	
Doba odezvy	1 ms (MPRT)	
Vstupní rozhraní	HDMI x2, DP x1	
VSTUP/VÝSTUP	<ul style="list-style-type: none"> <li>■ HDMI x2</li> <li>■ Port zobrazení x1</li> <li>■ USB 2.0 typu A x2 (zadní strana)</li> <li>■ USB 2.0 typu B x1 (zadní strana pro počítač na monitor)</li> <li>■ Digitální audio výstup x1</li> </ul>	
Zorní úhly	178°(H) , 178°(V)	
DCI-P3/ sRGB	90%/ 115%	90%/ 115%
Povrchová úprava	Antireflexní	
Zobrazení barev	16,7 miliónů	
Typ napájení	Vnitřní zdroj napájení	
Příkon (typicky)	47 W	57 W
Napájení	100~240 Vac, 50~60 Hz, 1,5 A	
Úpravy (náklon)	-5° ~ 20°	
Úpravy (výška)	0 ~ 130mm	
Zámek Kensington	Ano	
Držák VESA	<ul style="list-style-type: none"> <li>■ Typ desky: 100 x 100 mm</li> <li>■ Typ šroubu: M4x10 mm <ul style="list-style-type: none"> <li>▶ Průměr závitu: 4 mm</li> <li>▶ Stoupání závitu: 0,7 mm</li> <li>▶ Délka závitu: 10 mm</li> </ul> </li> </ul>	
Rozměry (š x v x h)	536,4 x 531,2 x 231,2 mm (max)	612,0 x 560,0 x 266,5 mm (max)
Čistá hmotnost	5,1 kg (čistá), 7,3 kg (hrubá)	6,4 kg (čistá), 9,1 kg (hrubá)
Prostředí	Provoz	Teplota: 0°C to 40°C Vlhkost vzduchu: 20 až 90 %, bez kondenzace Nadmořská výška: 0 ~ 5000m
	Úložiště	Teplota: -20°C až 60°C Vlhkost vzduchu: 10 % až 90 %, bez kondenzace
Ovládání LED	Podpora LED mystického světla (RGB LED)	

## Přednastavené režimy zobrazení

Standardní	Rozlišení	Optix MAG241C/ MAG271C Optix MAG241CR/ MAG271CR
		HDMI / DP
VGA	640x480 při 60Hz	V
	640x480 při 67Hz	V
	640x480 při 72Hz	V
	640x480 při 75 Hz	V
Režim Dos	720x400 @ 70 Hz	V
SVGA	800x600 při 56Hz	V
	800x600 při 60Hz	V
	800x600 při 72Hz	V
	800x600 při 75 Hz	V
XGA	1024x768 při 60Hz	V
	1024x768 při 70Hz	V
	1024x768 při 75 Hz	V
XGA+	1152x864 při 75 Hz	V
SXGA	1280x1024 při 60Hz	V
	1280x1024 při 75 Hz	V
WXGA	1280x720 při 60 Hz	V
VESA	1280x960 při 60 Hz	V
SDTV	640x480P při 60 Hz	V
	720x480P při 60 Hz	V
	720x576P při 50 Hz	V
	1440x480P při 60 HZ	V
	1440x576P při 50 HZ	V
HDTV	1280x720P při 50Hz	V
	1280x720P při 60 Hz	V
	1920x1080P při 50 Hz	V
	1920x1080P při 60 HZ	V
WXGA+	1440x900 při 60 Hz	V
WSXGA+	1680x1050 při 60 Hz	V
Plně HD	1920x1080 při 60Hz	V
	1920x1080 při 120Hz	V
	1920x1080 při 144 Hz	V

## Řešení problémů

### Indikátor LED napájení nesvítí.

- Znovu stiskněte vypínač monitoru.
- Zkontrolujte, zda je síťový napájecí kabel monitoru řádně připojen.

### Žádný obraz.

- Zkontrolujte, zda je správně nainstalována grafická karta.
- Zkontrolujte, zda jsou počítač a monitor připojeny k elektrickým zásuvkám a zda jsou zapnuté.
- Zkontrolujte, zda je kabel signálu monitoru řádně připojen.
- Počítač se může nacházet v pohotovostním režimu. Aktivujte monitor stisknutím libovolného tlačítka.

### Obraz na monitoru nemá správnou velikost nebo není vystředěn.

Seznamte se s režimy předvoleb zobrazení a použijte v počítači nastavení vhodné pro monitor.

### Žádná funkce Plug & Play.

- Zkontrolujte, zda je síťový napájecí kabel monitoru řádně připojen.
- Zkontrolujte, zda je kabel signálu monitoru řádně připojen.
- Zkontrolujte, zda jsou počítač a grafická karta kompatibilní s funkcí Plug & Play.

### Ikony, písmo nebo obrazovka jsou nejasné, rozmazané nebo mají nesprávné barvy.

- Nepoužívejte žádné prodlužovací videokabely.
- Upravte jas a kontrast.
- Upravte barvu RGB nebo vyladte teplotu barev.
- Zkontrolujte, zda je kabel signálu monitoru řádně připojen.
- Zkontrolujte, zda nejsou ohnuté kolíky v konektoru kabelu signálu.

### Monitor začal blikat nebo zobrazuje vlny.

- Změňte obnovovací frekvenci tak, aby odpovídala možnostem vašeho monitoru.
- Zaktualizujte ovladače své grafické karty.
- Udržujte monitor v bezpečné vzdálenosti od elektrických zařízení, která mohou způsobovat elektromagnetické rušení (EMI).