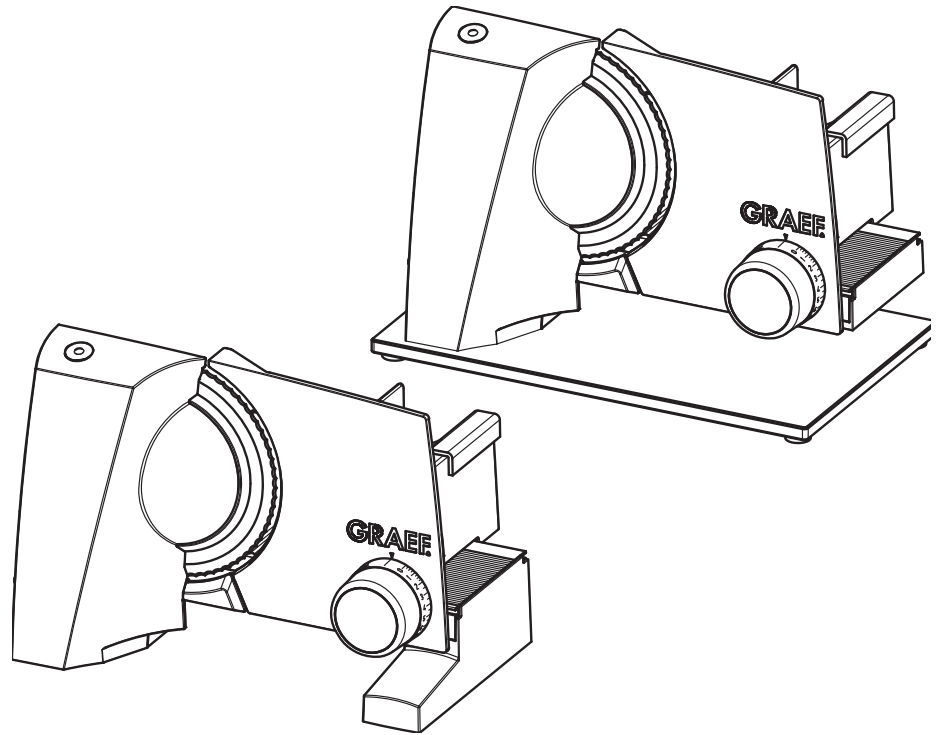


# GRAEF

**CZ** Návod k obsluze  
Univerzální kráječ

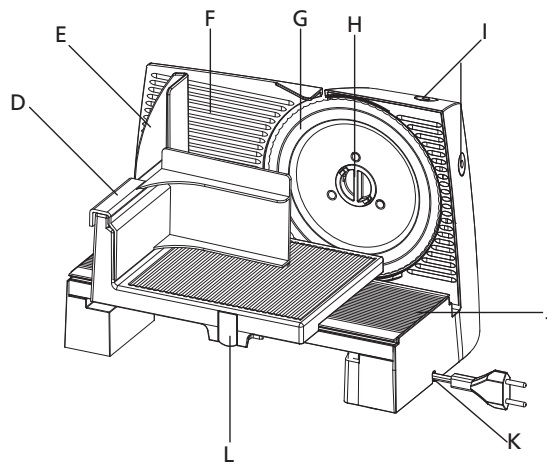
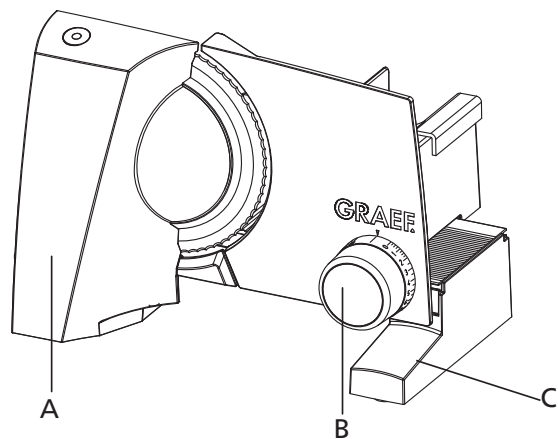
**SK** Návod na obsluhu  
Univerzálny krájač



CE

EVO

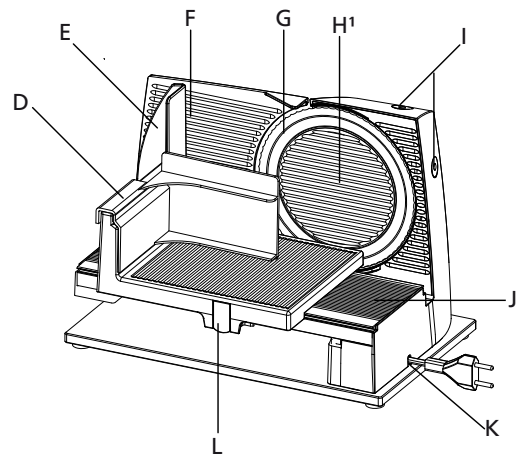
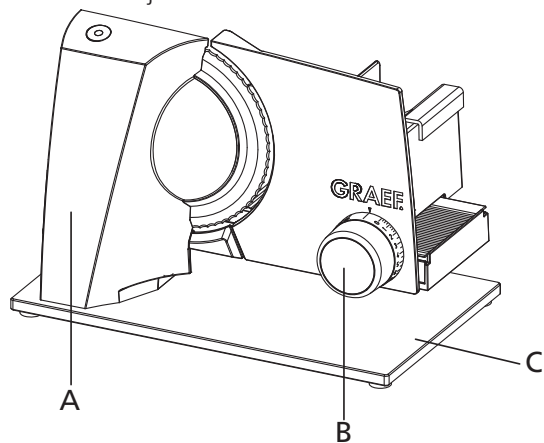
## Technické údaje EVO E 10



- A Plášť
- B Otočný knoflík pro nastavení tloušťky řezu
- C Stojan
- D Držák zbytků
- E Suport
- F Dorazová deska
- G Nůž
- H Uzávěr nože
- I Momentový a permanentní spínač
- J Profil suportu
- K Příhrádka na kabel
- L Závora suportu

Technické údaje:  
Pracovní rozsah: (D x Š x V)  
345 x 225 x 240 mm  
Šířka řezu: 0 - 20 mm  
Výška řezu: 145 mm  
Délka řezu: 225 mm  
Provozní napětí: 230 V  
Výkon 45 wattů, max. 170 wattů

## Technické údaje EVO E 20 / EVO E 80



- A Plášť
- B Otočný knoflík pro nastavení šířky řezu
- C Skleněná spodní deska
- D Držák zbytků
- E Suport
- F Dorazová deska
- G Nůž
- H<sup>1</sup> Kryt nože
- I Momentový a permanentní spínač
- J Profil suportu
- K Příhrádka na kabel
- L Závora suportu

Technické údaje:  
Pracovní rozsah: (D x Š x V)  
345 x 235 x 250 mm  
Šířka řezu: 0 - 20 mm  
Výška řezu: 145 mm  
Délka řezu: 225 mm  
Provozní napětí: 230 V  
Výkon 45 wattů, max. 170 wattů

Bezpečnostní pokyny .....	5
Vybalení.....	7
Požadavky pro umístění .....	7
Zdroje nebezpečí.....	8
Dětská pojistka .....	8
Krátkodobý provoz .....	8
Ochrana proti přetížení .....	8
Potraviny ke krájení.....	8
Krájení s momentovým spínačem .....	9
Krájení s permanentním spínačem.....	9
Držák zbytků.....	10
Čištění .....	10
Sejmutí nože.....	10
Suport .....	11
Odstranění problému .....	12
Zákaznický servis.....	13

## Bezpečnostní pokyny

Tento spotřebič odpovídá předepsaným bezpečnostním nařízením. Neodborné použití může vést k ohrožení zdraví osob a poškození věcí.

Aby byla zajištěna bezpečnost, při zacházení se spotřebičem dodržujete následující bezpečnostní pokyny:

- Před použitím zkontrolujte spotřebič, jestli nemá viditelná poškození pláště, přívodního kabelu a zástrčky. Poškozený spotřebič neuvádějte do provozu.
- Z bezpečnostních důvodů smí poškozený přívodní kabel spotřebiče vyměňovat jen výrobce nebo jeho zákaznický servis anebo podobně kvalifikovaná osoba.
- Opravy smí provádět jen odborník nebo zákaznický servis společnosti Graef. Neodborné opravy mohou uživatele značně ohrozit. Kromě toho zaniká nárok na záruku.
- Opravu spotřebiče během záruční lhůty smí provádět jen servisní služba Graef, jinak u následujících poškození zaniká nárok na záruku.
- Vadné části mohou být vyměněny jen za originální náhradní díly. Jen u těchto dílů je zajištěno, že splňují bezpečnostní požadavky.
- Spotřebiče mohou používat osoby se sníženými psychickými, sensorickými nebo mentálními schopnostmi, anebo nedostatkem zkušeností a/nebo znalostí, jen pokud jsou pod dohledem, anebo byly o bezpečném používání spotřebiče poučeny, a tak pochopily rizika, která z použití vyplývají.
- Spotřebič nesmí používat děti. Děti držte od spotřebiče a zejména přívodního kabelu v bezpečné vzdálenosti.
- Mějte děti pod dohledem, abyste zajistili, že si se spotřebičem nehrají.

- Spotřebič je vždy nutné odpojit od elektrické sítě, pokud se od spotřebiče vzdálíte, před složením, rozložením anebo čištěním.
- Spotřebič není určen k použití s externími spínacími hodinami ani samostatným dálkovým ovladačem.
- Tento spotřebič je určen k tomu, aby se používal v domácnosti a podobném prostředí, jako například: v kuchyňkách pro zaměstnance obchodů a kanceláří; v zemědělských usedlostech; pro hosty v hotelech, motelech a jiných ubytovacích zařízeních; v penzionech se snídaní.
- Přívodní kabel vytahujte ze zástrčky vždy uchopením za zástrčku, nikoliv za kabel.
- Před připojením spotřebiče porovnejte připojovací údaje (napětí a frekvence) na typovém štítku, jestli se shodují s Vaší elektrickou sítí. Tyto údaje se musí shodovat, aby se spotřebič nepoškodil.
- Nepoužívejte spotřebič, pokud je poškozený elektrický kabel nebo zástrčka.
- Při předání spotřebiče nechte vyměnit přívodní kabel servisní službou společnosti Graef anebo autorizovaným odborníkem.
- V žádném případě neotvírejte plášť spotřebiče. Jestli se dotknete přípojů vedoucí napětí a změní se elektrická a mechanická struktura, hrozí nebezpečí zasažení elektrickým proudem.
- Nikdy se nedotýkejte části pod proudem. Tyto mohou zapříčinit ránou elektrickým proudem, dokonce až smrt.
- Spotřebič nikdy nenoste za přívodní kabel.
- Spotřebič nikdy během provozu nepřepřavujte.
- Spotřebič nikdy neobsluhujte mokřýma rukama.
- V klidovém stavu otočte nastavovací knoflík ve směru hodinových ručiček přes nulovou pozici až nadoraz, aby dorazová deska překrývala čepel nože.
- Děti si nesmí hrát s obalovým materiálem. Hrozí riziko udušení.

- Nesahejte prsty na čepel nože. Tato je velmi ostrá a může způsobit těžká poranění.
- Před čištěním nebo při nepoužívání se ujistěte, zda je spotřebič vypnutý a není připojen k elektrické síti.
- Zkontrolujte, zda je doraz zavřený (čepel nože je zakryta).
- Nepoužívejte žádné agresivní a abrazivní čisticí prostředky ani rozpouštědla.
- Přischnuté nečistoty neseškrabujte ostrým předmětem.
- Spotřebič neoplachujte pod vodou, ani jej do vody nenamáčejte.
- Spotřebič se nesmí používat bez suportu ani bez držáku zbytků, jenom v případě, že velikost a tvar krájené suroviny použití držáku zbytků nedovoluje.

## **Vybalení**

K vybalení spotřebiče postupujte následovně:

- Spotřebič vyndejte z kartonu.
- Odstraňte všechny obalové části.
- Odstraňte eventuální nálepky ze spotřebiče (nikoliv typový štítek).

## **Požadavky pro umístění**

Pro bezpečný a bezchybný provoz spotřebiče musí místo ustavení spotřebiče splňovat následující podmínky:

- Spotřebič musí být umístěn na pevném, plochém, vodorovném podkladu, který neklouže s dostatečnou nosností.
- Zvolte takové místo, na kterém děti nebudou moct na ostrý nůž spotřebiče dosáhnout.

### **Zdroje nebezpečí**

Velmi ostrý nůž (G) by mohl odřezat části těla. Ohroženy jsou zejména Vaše prsty.

Z tohoto důvodu nesahejte do prostoru mezi dorazovou deskou (F) a nůž (G), dokud není dorazová deska (F) zcela zavřena, to znamená, že stojí pod „0“.

### **Dětská pojistka**

Pro zajištění nože (G) musí být dorazová deska (F) zavřená, (to znamená, musí stát pod „0“), suport (E) můžete posunout před nůž (G) a zatlačit závoru suportu (L). Suport (E) pevně sedí.

### **Krátkodobý provoz**

Tento spotřebič má krátkodobý provoz v trvání 5 minut.

### **Ochrana proti přetížení**

Pokud se při krájení nůž (G) zablokuje tvrdým předmětem (např. kostí), spotřebič se vypne, aby se chránila převodovka a motor. Odstraňte příčinu zablokování, přitom držte prst v bezpečné vzdálenosti od nože (G) a poté spotřebič znovu zapněte.

### **Potraviny ke krájení**

- Pomocí tohoto spotřebiče můžete krájet chléb, salám, sýr, ovoce, zeleninu atd.
- V žádném případě nekrájejte žádné mražené potraviny, kosti, dřevo, plech apod.



## Krájení s momentovým spínačem

- Pod spotřebič dejte táč, talíř apod.
- Zvolte si požadovanou tloušťku řezu (B).
- Krájenou surovinu mírně tlačte proti dorazové desce (F) a suport (E) ved'te rovnoměrně proti noži (G).
- Horní spínač držte (I) stisknutý a zadní spínač (I) mačkejte.

**Upozornění:** Měkké suroviny ke krájení (např. sýr nebo šunka) lze nejlépe nakrájet vychlazené. Měkkou surovinu ke krájení je možné nejlépe nakrájet, když se pomalu posouvá dopředu. Při krájení okurek nebo mrkve je výhoda, když je předtím nakrájíte na stejně dlouhé kousky a poté je vložíte do držáku zbytků.

## Krájení s permanentním spínačem

- Pod spotřebič dejte táč, talíř apod.
- Zvolte si požadovanou tloušťku řezu (B).
- Krájenou surovinu mírně tlačte proti dorazové desce (F) a suport (E) ved'te rovnoměrně proti noži (G).
- Oba spínače (I) držte stisknuté a jako první pustte horní spínač.
- Permanentní spínač je aktivován, nyní můžete krájet.
- Abyste reaktivovali permanentní spínání, stiskněte jeden ze dvou spínačů (I).

- **Upozornění:** Měkké suroviny ke krájení (např. sýr nebo šunka) se krájí nejlépe vychlazené. Měkkou surovinu ke krájení je možné nejlépe nakrájet, když se pomalu posouvá dopředu. Při krájení okurek nebo mrkve je výhoda, když je předtím nakrájíte na stejně dlouhé kusky a poté je vložíte do držáku zbytků.

## Držák zbytků

Spotřebič se nesmí používat bez držáku zbytků (D), jen v případě, že velikost a tvar použití držáku nedovolují.

Jakmile velikost a tvar krájené suroviny použití držáku zbytků zase povoluje, musí se tento znovu použít.

- Zbytky nebo menší kus krájené suroviny položte na suport (E).
- Nasadte držák zbytků (D) na zadní stěnu suportu a držák zbytků (D) přiložte ke krájené surovině.
- Postupujte, jako je popsáno předtím při „Krájení“.

Držák zbytků (D) Vám umožní nakrájet menší suroviny např. hříbky nebo rajčata.

## Čištění

Všechny vnější plochy spotřebiče vyčistěte měkkým, navlhčeným hadříkem. Při silných znečištěních můžete použít jemný čisticí prostředek.

## Sejmutí nože

Občas odšroubujte také nůž (G) a vyčistěte spotřebič zevnitř. Zejména tehdy, když jste krájeli „šťavnaté“ suroviny (rajčata, ovoce, pečení atd.). S nožem (G) manipulujte velmi opatrně.

- Suport potáhněte co nejvíc k sobě.
- U spotřebičů Evo E 20 a E 80 nejdříve uvolněte kryt nože (H1) tím, že tento otočíte doprava o 45°.

Upozornění: Kryt nože (H1) můžete otočit o 45° i ručně nebo do vyznačené štěrbině zasunete minci (např. 1 Euro) a otočte kryt nože (H1) o 45°. Příliš netlačte, jinak by se mohlo stát, že přímo sundáte také nůž (G).

- Otočte uzávěr nože (H) o 90° doprava a nůž (G) opatrně sundejte.
- Vyčistěte vnitřní stranu nože (G) vlhkým hadříkem.
- Občas byste měli ozubené kolo nože namazat.
- Nasazování nože (G) a krytu nože (H1) probíhá v obráceném pořadí. Nejdříve nasadte kryt nože (H1), kryt otočte o 45° proti směru hodinových ručiček, až zapadne a pevně drží.
- Nasazování nože musí být provedeno s největší opatrností, poněvadž se jedná o velmi ostrý předmět.

## Suport

Abyste suport (E) lépe vyčistili, lze jej ze spotřebiče sundat.

- K tomu účelu vytáhněte závoru suportu (L) na pravé straně suportu (E) ven.
- Suport (E) potáhněte dozadu a sundejte jej.
- Všechny části vyčistěte vlhkým hadříkem nebo pod tekoucí vodou.  
Důležité: Suport nemyjte v myčce nádobí!
- Jednou za měsíc dejte pár kapek oleje bez obsahu pryskyřice nebo vazelíny na vedení suportu. Nadbytečný olej /vazelínu odstraňte měkkým bavlněným hadříkem.

## Odstranění problému

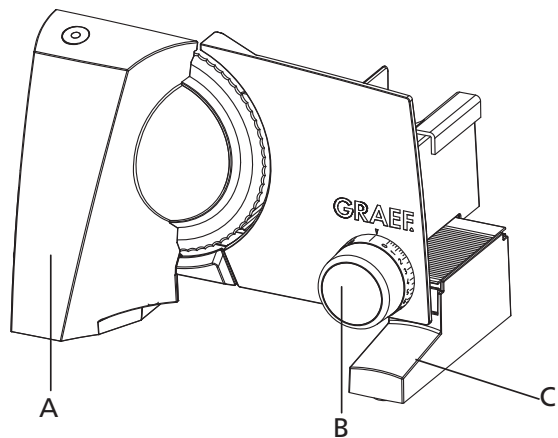
Problém	Příčina	Řešení
Těžký chod suportu.	Vedení suportu je znečištěno.	Vyčistěte a namažte vedení suportu.
Suport nelze posunout.	Suport je zablokován (dětská pojistka).	Odblokujte pojistku suportu.
Spotřebič se automaticky vypne.	<ul style="list-style-type: none"> <li>• Krátkodobý provoz: automatické vypnutí po cca 5 minutách.</li> <li>• Ochrana proti přetížení: Nůž byl zablokován.</li> </ul>	<ul style="list-style-type: none"> <li>• Spotřebič znovu zapněte.</li> <li>• Příčinu blokování opatrně odstraňte, přitom nedávejte prsty do nebezpečné oblasti nože, a spotřebič znovu spusťte.</li> </ul>
Těžký chod nože.	Ozubenému kolu nože chybí mazivo anebo je znečištěné.	Uvolněte a vyčistěte nůž a vnitřní stranu nože (ozubené kolo nože) a černý kroužek namažte vazelínou.
Na noži je slyšet zvuk podobný broušení.	Na noži se nacházejí zbytky potravin.	Uvolněte a vyčistěte nůž a namažte.

Provozní zvuky při delším používání narůstají.	Převodovka není dostatečně namazaná.	Uvolněte a vyčistěte nůž a vnitřní stranu nože (ozubené kolo nože) a černý kroužek namažte vazelínou.
Nůž dobře nekrájí.	Nůž je tupý a musí se nabrousit.	Nůž zašlete k nabroušení. Předtím se obraťte na náš zákaznický servis. 02932-9703677.

### **Zákaznický servis**

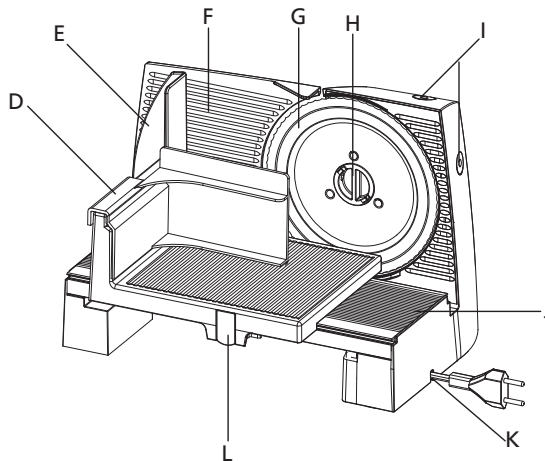
Pokud se stane, že je Váš spotřebič poškozen, obraťte se na Vašeho prodejce nebo na zákaznický servis společnosti Graef.

## Technické údaje EVO E 10

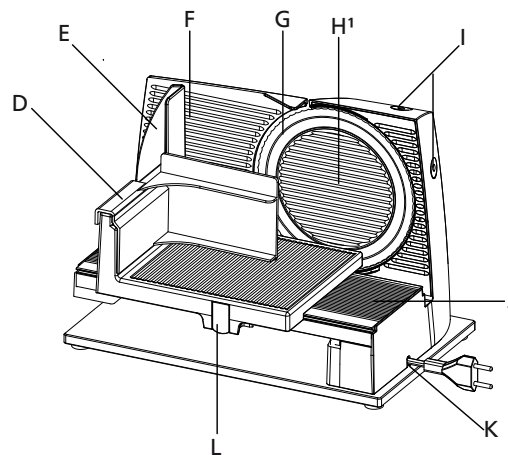
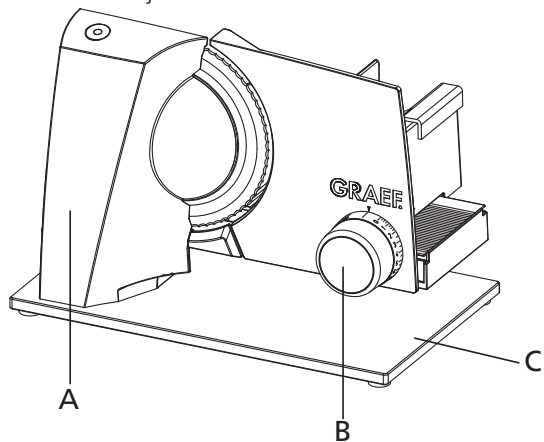


- A Plášť
- B Otočný ovládač pre nastavenie hrúbky rezu
- C Stojan
- D Držiak zvyškov
- E Suport
- F Dorazová doska
- G Nôž
- H Uzáver noža
- I Momentový a permanentný spínač
- J Profil suportu
- K Priehradka na kábel
- L Závora suportu

Technické údaje:  
Pracovný rozsah: (D x Š x V)  
345 x 225 x 240 mm  
Šírka rezu: 0 - 20 mm  
Výška rezu: 145 mm  
Dĺžka rezu: 225 mm  
Prevádzkové napätie: 230 V  
Výkon 45 wattov, max. 170 wattov



## Technické údaje EVO E 20 / EVO E 80



- A Plášť
- B Otočný ovládač pre nastavenie šírky rezu
- C Sklenená spodná doska
- D Držiak zvyškov
- E Suport
- F Dorazová doska
- G Nôž
- H' Kryt noža
- I Momentový a permanentný spínač
- J Profil suportu
- K Priehradka na kábel
- L Závora suportu

Technické údaje:  
Pracovný rozsah: (D x Š x V)  
345 x 235 x 250 mm  
Šírka rezu: 0 - 20 mm  
Výška rezu: 145 mm  
Dĺžka rezu: 225 mm  
Prevádzkové napätie: 230 V  
Výkon 45 wattov, max. 170 wattov

## Obsah

Bezpečnostné pokyny .....	17
Vybalenie.....	19
Požiadavky na umiestnenie .....	19
Zdroje nebezpečenstva.....	20
Detská poistka .....	20
Krátkodobá prevádzka .....	20
Ochrana proti preťaženiu .....	20
Potraviny na krájanie.....	20
Krájanie s momentovým spínačom .....	21
Krájanie s permanentným spínačom.....	21
Držiak zvyškov .....	22
Čistenie .....	22
Zloženie noža.....	22
Suport .....	23
Odstránenie problému .....	24
Zákaznícky servis.....	25



## Bezpečnostné pokyny

Tento spotrebič zodpovedá predpísaným bezpečnostným nariadeniam. Neodborné použitie môže viesť k ohrozeniu zdravia osôb a poškodeniu vecí.

Aby bola zaistená bezpečnosť, pri zaobchádzaní so spotrebičom dodržiavajte nasledujúce bezpečnostné pokyny:

- Pred použitím skontrolujte spotrebič, či nemá viditeľné poškodenia pláštá, napájacieho kábla a zástrčky. Poškodený spotrebič neuvádzajte do prevádzky.
- Z bezpečnostných dôvodov môže poškodený napájací kábel spotrebiča meniť len výrobca alebo jeho zákaznícky servis alebo podobne kvalifikovaná osoba.
- Opravy môže vykonávať len odborník alebo zákaznícky servis spoločnosti Graef. Neodborné opravy môžu používateľa značne ohroziť. Okrem toho zaniká nárok na záruku.
- Opravu spotrebiča počas záručnej doby môže vykonávať len servisná služba Graef, inak pri nasledujúcich poškodeniach zaniká nárok na záruku.
- Chybné časti môžu byť vymenené len za originálne náhradné diely. Len pri týchto dieloch je zaistené, že spĺňajú bezpečnostné požiadavky.
- Spotrebiče môžu používať osoby so zníženými psychickými, sensorickými alebo mentálnymi schopnosťami, alebo nedostatkom skúseností a/alebo znalostí, len ak sú pod dozorom, alebo boli o bezpečnom používaní spotrebiča poučené, a tak pochopili riziká, ktoré z použitia vyplývajú.
- Spotrebič nesmú používať deti. Deti držte od spotrebiča a hlavne napájacieho kábla v bezpečnej vzdialenosti.
- Majte deti pod dozorom, aby ste zaistili, že sa so spotrebičom nehrajú.

- Spotřebič je vždy nutné odpojiť od elektrickej siete, ak sa od spotrebiča vzdialite, pred zložením, rozložením alebo čistením.
- Spotřebič nie je určený na použitie s externými spínacími hodinami ani samostatným diaľkovým ovládačom.
- Tento spotřebič je určený na to, aby sa používal v domácnosti a podobnom prostredí, ako napríklad: v kuchynkách pre zamestnancov obchodov a kancelárií; v poľnohospodárskych usadlostiach; pre hostí v hoteloch, moteloch a iných ubytovacích zariadeniach; v penziónoch s raňajkami.
- Napájací kábel vyťahujte zo zástrčky vždy uchopením za zástrčku, nie za kábel.
- Pred pripojením spotrebiča porovnajte pripájacie údaje (napätie a frekvencia) na typovom štítku, či sa zhodujú s Vašou elektrickou sieťou. Tieto údaje sa musia zhodovať, aby sa spotřebič nepoškodil.
- Nepoužívajte spotřebič, ak je poškodený elektrický kábel alebo zástrčka.
- Pri odovzdaní spotrebiča nechajte vymeniť napájací kábel servisnou službou spoločnosti Graef alebo autorizovaným odborníkom.
- V žiadnom prípade neotvárajte obal spotrebiča. Ak sa dotknete prípojov vedúcich napätie a zmení sa elektrická a mechanická štruktúra, hrozí nebezpečenstvo zasiahnutia elektrickým prúdom.
- Nikdy sa nedotýkajte častí pod prúdom. Tieto môžu spôsobiť zasiahnutie elektrickým prúdom, dokonca až smrť.
- Spotřebič nikdy nenoste za napájací kábel.
- Spotřebič nikdy počas prevádzky neprepravujte.
- Spotřebič nikdy neobsľuhujte mokrými rukami.
- V kludovom stave otočte nastavovací ovládač v smere hodinových ručičiek cez nulovú pozíciu pozíciu až na doraz, aby dorazová doska prekryvala čepel' noža.

- Deti sa nesmú hrať s obalovým materiálom. Hrozí riziko udusenía.
- Nesiahajte prstami na čepel' noža. Táto je veľmi ostrá a môže spôsobiť ťažké poranenia.
- Pred čistením alebo pri nepoužívaní sa uistite, či je spotrebič vypnutý a nie je pripojený k elektrickej sieti.
- Skontrolujte, či je doraz zatvorený (čepel' noža je zakrytá).
- Nepoužívajte žiadne agresívne a drsné čistiace prostriedky ani rozpúšťadlá.
- Prischnuté nečistoty nezoškrabujte ostrým predmetom.
- Spotrebič neoplachujte pod vodou, ani ho do vody nenamáčajte.
- Spotrebič sa nesmie používať bez suportu ani bez držiaku zvyškov, len v prípade, že veľkosť a tvar krájanej suroviny použitie držiaka zvyškov nedovoľuje.

## **Vybalenie**

Na vybalenie spotrebiča postupujte nasledovne:

- Spotrebič vyberte z kartónu.
- Odstráňte všetky obalové časti.
- Odstráňte prípadné nálepky zo spotrebiča (nie typový štítok).

## **Požiadavky pre umiestnenie**

Pre bezpečnú a bezchybnú prevádzku spotrebiča musí miesto postavenia spotrebiča spĺňať nasledujúce podmienky:

- Spotřebič musí být umístěný na pevném, plochom, vodorovnom podklade, ktorý neklíže s dostatočnou nosnosťou.
- Zvolte také místo, na ktorom deti nebudú môcť na ostrý nôž spotřebiča dosiahnuť.

### **Zdroje nebezpečenstva**

Veľmi ostrý nôž (G) by mohol odrezať časti tela. Ohrozené sú hlavne Vaše prsty.

Z tohto dôvodu nesiahajte do priestoru medzi dorazovú dosku (F) a nôž (G), kým nie je dorazová doska (F) úplne zatvorená, to znamená, že stojí pod „0“.

### **Detská poistka**

Pre zaistenie noža (G) musí byť dorazová doska (F) zatvorená, (to znamená, musí stáť pod „0“), suport (E) môžete posunúť pred nôž (G) a zatlačiť závoru suportu (L). Suport (E) pevne sedí.

### **Krátkodobá prevádzka**

Tento spotřebič má krátkodobú prevádzku v trvaní 5 minút.

### **Ochrana proti preťaženiu**

Ak sa pri krájaní nôž (G) zablokuje tvrdým predmetom (napr. kosťou), spotřebič sa vypne, aby sa chránila prevodovka a motor. Odstráňte príčinu zablokovania, pritom držte prst v bezpečnej vzdialenosti od noža (G) a potom spotřebič opäť zapnite.

### **Potraviny na krájanie**

- Pomocou tohto spotřebiča môžete krájať chlieb, salámu, syr, ovocie, zeleninu atď.
- V žiadnom prípade nekrájajte žiadne mrazené potraviny, kosti, drevo, plech atď.

## Krájanie s momentovým spínačom

- Pod spotrebič dajte tácku, tanier atď.
- Zvoľte si požadovanú hrúbku rezu (B).
- Krájanú surovinu mierne tlačte proti dorazovej doske (F) a suport (E) ved'te rovnomerne proti nožu (G).
- Horný spínač držte (I) stlačený a zadný spínač (I) stláčajte.

**Upozornenie:** Mäkké suroviny na krájanie (napr. syr alebo šunka) sa najlepšie krájajú vychladené.

Mäkkú surovinu na krájanie je možné najlepšie nakrájať, keď sa pomaly posúva dopredu. Pri krájaní uhoriek alebo mrkvy je výhoda, keď ich predtým nakrájate na rovnako dlhé kúsky a potom ich vložíte do držiaku zvyškov.

## Krájanie s permanentným spínačom

- Pod spotrebič dajte tácku, tanier atď.
- Zvoľte si požadovanú hrúbku rezu (B).
- Krájanú surovinu mierne tlačte proti dorazovej doske (F) a suport (E) ved'te rovnomerne proti nožu (G).
- Oba spínače (I) držte stlačené a ako prvý pustite horný spínač.
- Permanentný spínač je aktivovaný, teraz môžete krájať.
- Aby ste aktivovali permanentné spínanie, stlačte jeden z dvoch spínačov (I).

- **Upozornenie:** Mäkké suroviny na krájanie (napr. syr alebo šunka) sa krájajú lepšie vychladené. Mäkkú surovinu na krájanie je možné najlepšie nakrájať, keď sa pomaly posúva dopredu. Pri krájaní uhoriek alebo mrkvy je výhoda, keď ich predtým nakrájate na rovnako dlhé kúsky a potom ich vložíte do držiaku zvyškov.

## Držiak zvyškov

Spotrebič sa nesmie používať bez držiaku zvyškov (D) len v prípade, že veľkosť a tvar použitého držiaku nedovoľujú.

Keď veľkosť a tvar krájanej suroviny použitého držiaku zvyškov opäť povoľuje, musí sa tento opäť použiť.

- Zvyšky alebo menšie kusy krájanej suroviny položte na suport (E).
- Nasadte držiak zvyškov (D) na zadnú stenu suportu a držiak zvyškov (D) priložte ku krájanej surovine.
- Postupujte podľa popisu predtým pri „Krájanie“.

Držiak zvyškov (D) Vám umožní nakrájať menšie suroviny napr. hríbiky alebo paradajky.

## Čistenie

Všetky vonkajšie plochy spotrebiča vyčistíte mäkkou, navlhčenou handričkou. Pri odolných nečistotách môžete použiť jemný čistiaci prostriedok.

## Zloženie noža

Príležitostne odskrutkujte taktiež nôž (G) a vyčistíte spotrebič zvnútra. Hlavne vtedy, keď ste krájali „štvornaté“ suroviny (paradajky, ovocie, pečienku atď.). S nožom (G) manipulujte veľmi opatrne.

- Suport potiahnite čo najviac k sebe.
- Pri spotrebičoch Evo E 20 a E 80 najskôr uvoľnite kryt noža (H1) tým, že tento otočíte doprava o

45°. Upozornenie: Kryt noža (H1) môžete otočiť o 45° aj ručne alebo do vyznačenej štrbiny zasuniete mincu (napr. 1 Euro) a otočte kryt noža (H1) o 45°. Veľmi netlačte, inak by sa mohlo stať, že priamo zložíte taktiež nôž (G).

- Otočte uzáver noža (H) o 90° doprava a nôž (G) opatrne zložte.
- Vyčistite vnútornú stranu noža (G) vlhkou handričkou.
- Občas by ste mali ozubené koliesko noža namazať.
- Nasadzovanie noža (G) a krytu noža (H1) prebieha v opačnom poradí. Najskôr nasadíte kryt noža (H1), kryt otočte o 45° proti smeru hodinových ručičiek, kým zapadne a pevne drží.
- Nasadzovanie noža musí byť vykonané s najväčšou opatrnosťou, pretože ide o veľmi ostrý predmet.

## Suport

Aby ste suport (E) lepšie vyčistili, je možné ho zo spotrebiča zložiť.

- Za týmto účelom vytiahnite závoru suportu (L) na pravej strane suportu (E) von.
- Suport (E) potiahnite dozadu a zložte ho.
- Všetky časti vyčistite vlhkou handričkou alebo pod tečúcou vodou.  
Dôležité: Suport neumývajte v umývačke riadu!
- Raz za mesiac dajte pár kvapiek oleja bez obsahu živice alebo vazelíny na vedenie suportu. Nadbytočný olej /vazelínu odstráňte mäkkou bavlnenou handričkou.

## Odstránenie problému

Problém	Príčina	Riešenie
Ťažký chod suportu	Vedenie suportu je znečistené.	Vyčistite a namažte vedenie suportu.
Suport nie je možné posunúť.	Suport je zablokovaný (detská poistka).	Odblokujte poistku suportu.
Spotrebič sa automaticky vypne.	<ul style="list-style-type: none"> <li>• Krátkodobá prevádzka: automatické vypnutie po cca 5 minútach.</li> <li>• Ochrana proti preťaženiu: Nôž bol zablokovaný.</li> </ul>	<ul style="list-style-type: none"> <li>• Spotrebič opäť zapnite.</li> <li>• Príčinu blokovania opatrne odstráňte, pritom nedávajte prsty do nebezpečnej oblasti noža, a spotrebič opäť spustite.</li> </ul>
Ťažký chod noža.	Ozubenému kolesu noža chýba mazivo alebo je znečistené.	Uvoľnite a vyčistite nôž a vnútornú stranu noža (ozubené koleso noža) a čierny krúžok namažte vazelínou.
Na noži počuť zvuk podobný brúseniu.	Na noži sa nachádzajú zvyšky potravín.	Uvoľnite a vyčistite nôž a namažte.



Prevádzkové zvuky pri dlhšom používaní narastajú.	Prevodovka nie je dostatočne namazaná.	Uvoľnite a vyčistite nôž a vnútornú stranu noža (ozubené koleso noža) a čierny krúžok namažte vazelínou.
Nôž dobre nekrája.	Nôž je tupý a musí sa nabrúsiť.	Nôž odošlite na nabrúsenie. Predtým sa obráťte na náš zákaznícky servis. 02932-9703677

### **Zákaznícky servis**

Ak sa stane, že je Váš spotrebič poškodený, obráťte sa na Vášho predajcu alebo na zákaznícky servis spoločnosti Graef.

## Servis

**Česká Republika / Slovensko**

PRIVEST s. r. o.

Na Zlatnici 301/2

CZ-Praha 4, PSC 14700

Tel.: 00420 / 241 410 819

Fax.: 00420 / 241 410 688

[graef@privest.cz](mailto:graef@privest.cz)

## **Likvidace**

Tento produkt nesmí být na konci své životnosti zlikvidován jako běžný domácí odpad, ale musí být zlikvidován na sběrném místě pro recyklaci elektronického domácího odpadu.

Symbol na výrobku a návod k použití k tomu upozorňují.

Materiály jsou podle označení recyklovatelné. Recyklace, opakované použití surovin nebo jiné formy využití starých spotřebičů přispívají k ochraně našeho životního prostředí.

Prosím, zeptejte se na Vaší městské správě, kde se nachází příslušné místo k likvidaci.

## **2 roky záruky (EVO E 10 / EVO E 20) / 3 roky záruky (EVO E 80)**

Pro tento produkt přebíráme navíc počínaje dnem zakoupení 24, resp. 36 měsíční záruční lhůtu na motor. Vaše zákonné nároky na záruku podle § 439 ff. BGB-E zůstanou tímto pravidlem nedotčeny. V záruce nejsou obsáhnuty škody, které vznikly neodborným zacházením nebo použitím, rovněž i nedostatky, které negativně narušují funkci nebo hodnotu spotřebiče.

Dále jsou ze záruky vyloučeny škody vzniknuté během přepravy, které nejsou v naší odpovědnosti. Škody, které vznikly opravou, která nebyla provedena námi, anebo naším zastoupením jsou ze záruky vyloučeny.

U oprávněných reklamací se rozhodneme, jestli vadný produkt opravíme, nebo jej vyměníme za nezávadný produkt.



Gebr. Graef GmbH & Co. KG  
Donnerfeld 6  
59757 Arnsberg



## **Likvidácia**

Tento produkt nesmie byť na konci svojej životnosti zlikvidovaný ako bežný domáci odpad, ale musí byť zlikvidovaný na zbernom mieste pre recykláciu elektronického domáceho odpadu.

Symbol na výrobku a návod na obsluhu na to upozorňujú.

Materiály sú podľa označenia recyklovateľné. Recyklácia, opakované použitie surovín alebo iné formy využitia starých spotrebičov prispievajú k ochrane nášho životného prostredia.

Prosím, opýtajte sa na miestnej správe, kde sa nachádza príslušné miesto na likvidáciu.

## **2 roky záruky (EVO E 10 / EVO E 20) / 3 roky záruky (EVO E 80)**

Pre tento produkt preberáme navyše počnúc dňom zakúpenia 24, resp. 36 mesačnú záručnú lehotu na motor. Vaše zákonné nároky na záruku podľa § 439 ff. BGB-E zostanú týmto pravidlom nedotknuté.

V záruke nie sú obsiahnuté škody, ktoré vznikli neodborným zaobchádzaním alebo použitím, taktiež aj nedostatky, ktoré negatívne narúšajú funkciu alebo hodnotu spotrebiča.

Ďalej sú zo záruky vylúčené škody vzniknuté počas prepravy, ktoré nie sú v našej zodpovednosti. Škody, ktoré vznikli opravou, ktorá nebola vykonaná nami, alebo našim zastúpením sú zo záruky vylúčené.

Pri oprávnených reklamáciách sa rozhodneme, či poškodený produkt opravíme, alebo ho vymeníme za bezchybný produkt.

