

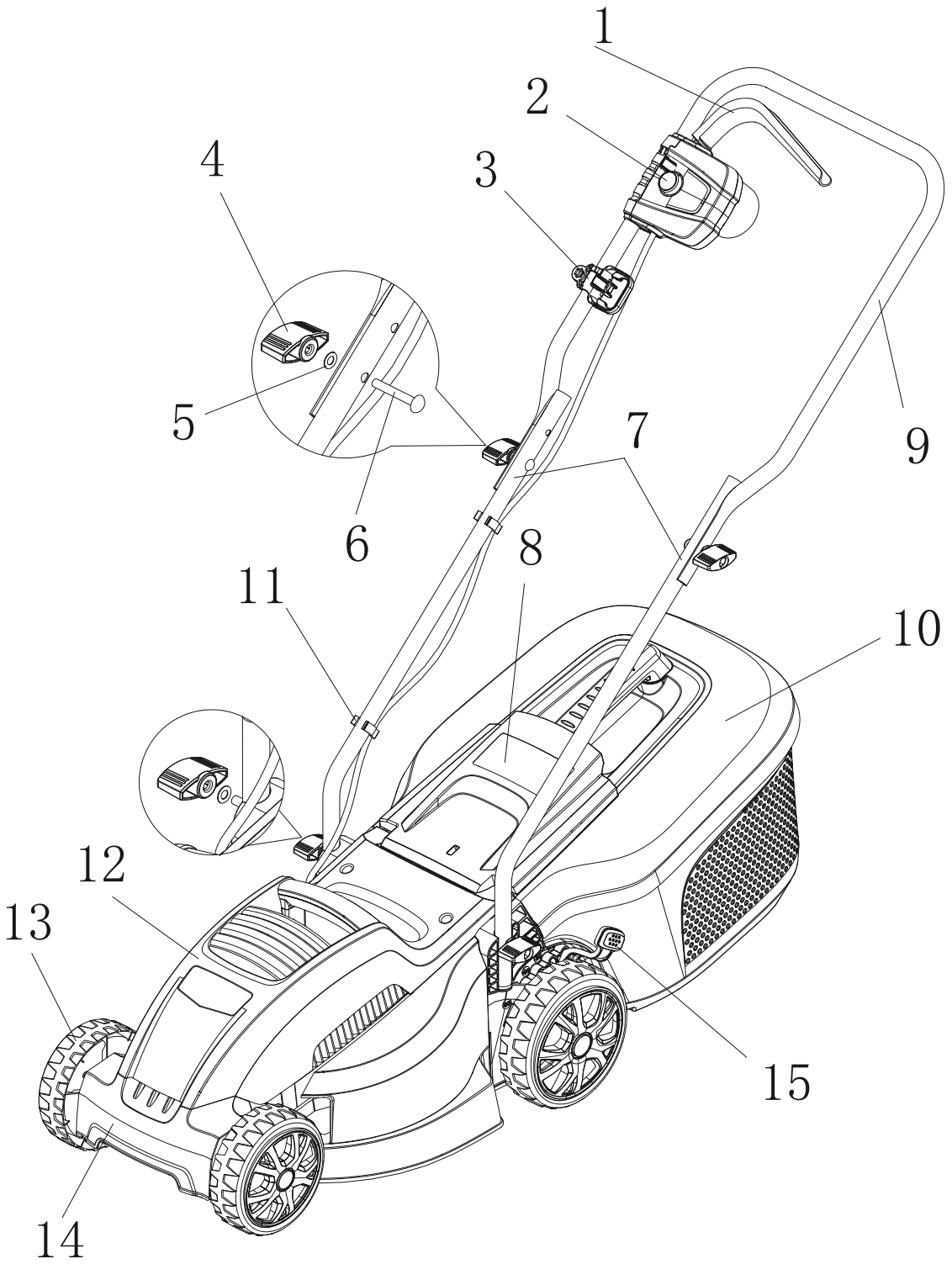


FIELDMANN[®]
Home & Garden Performance



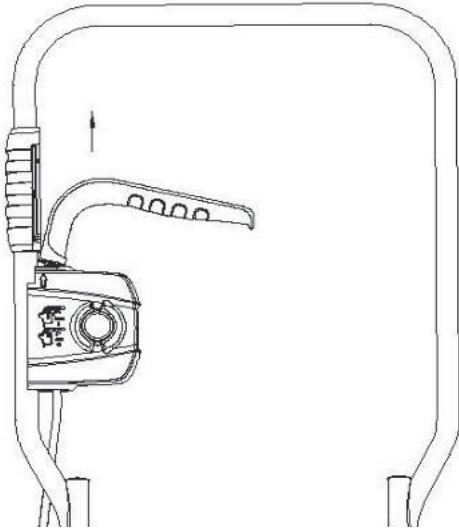
FZR 2030-E

1

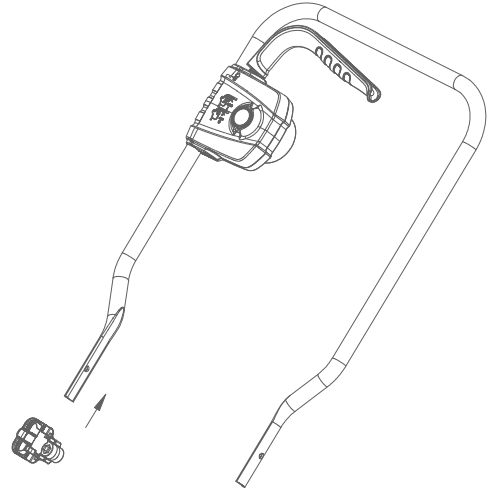


A

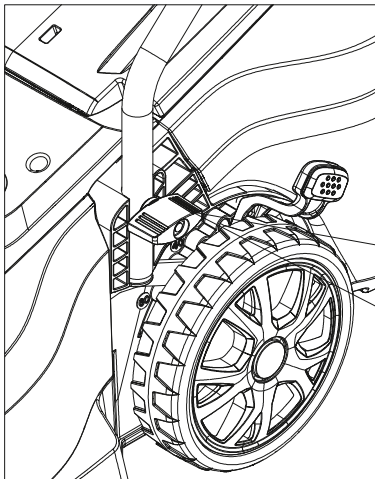
A1



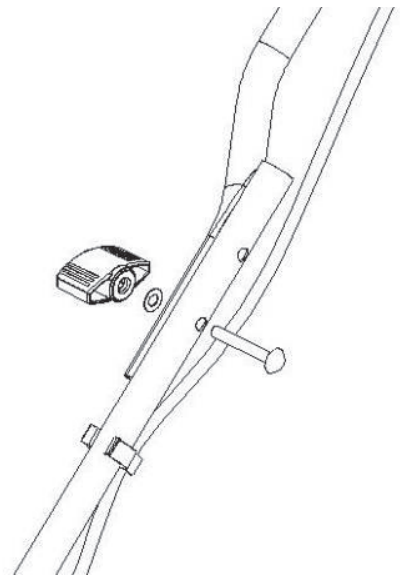
A2



A3

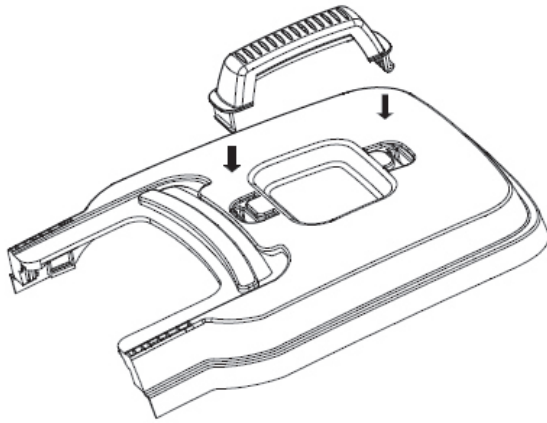


A4

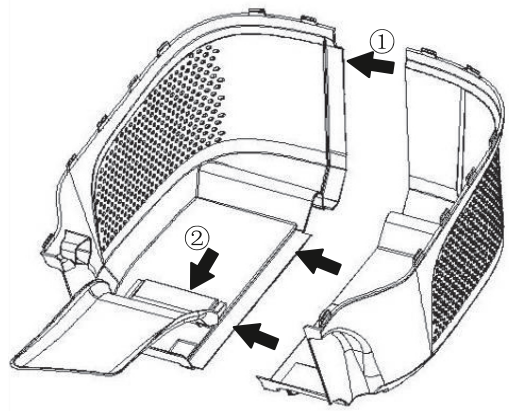


B

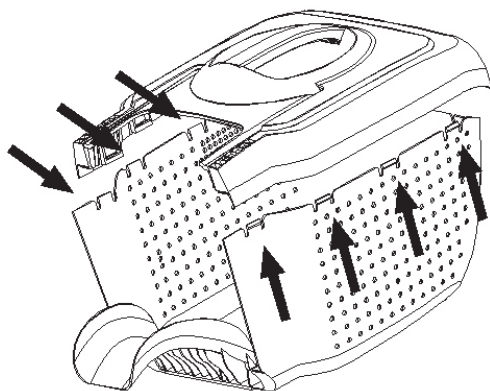
B1



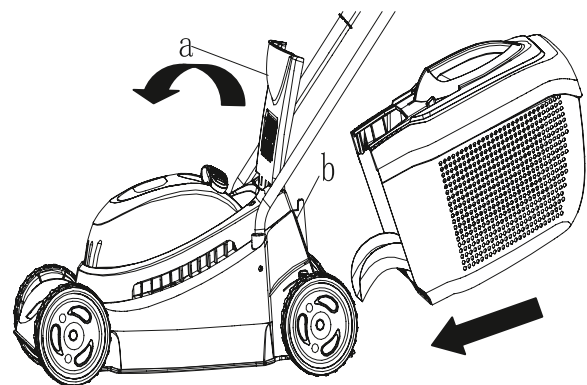
B1

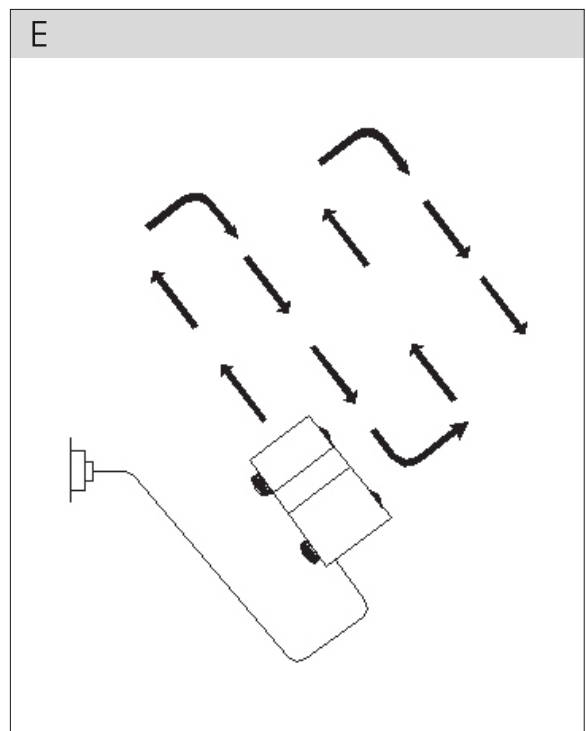
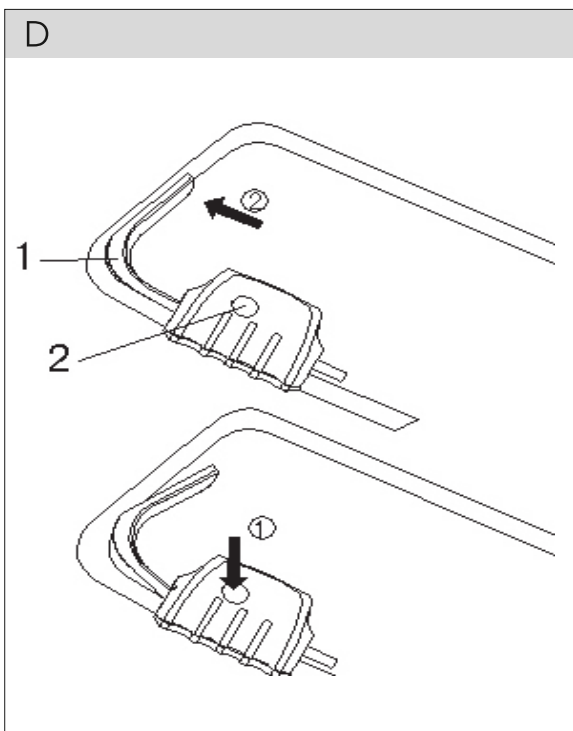
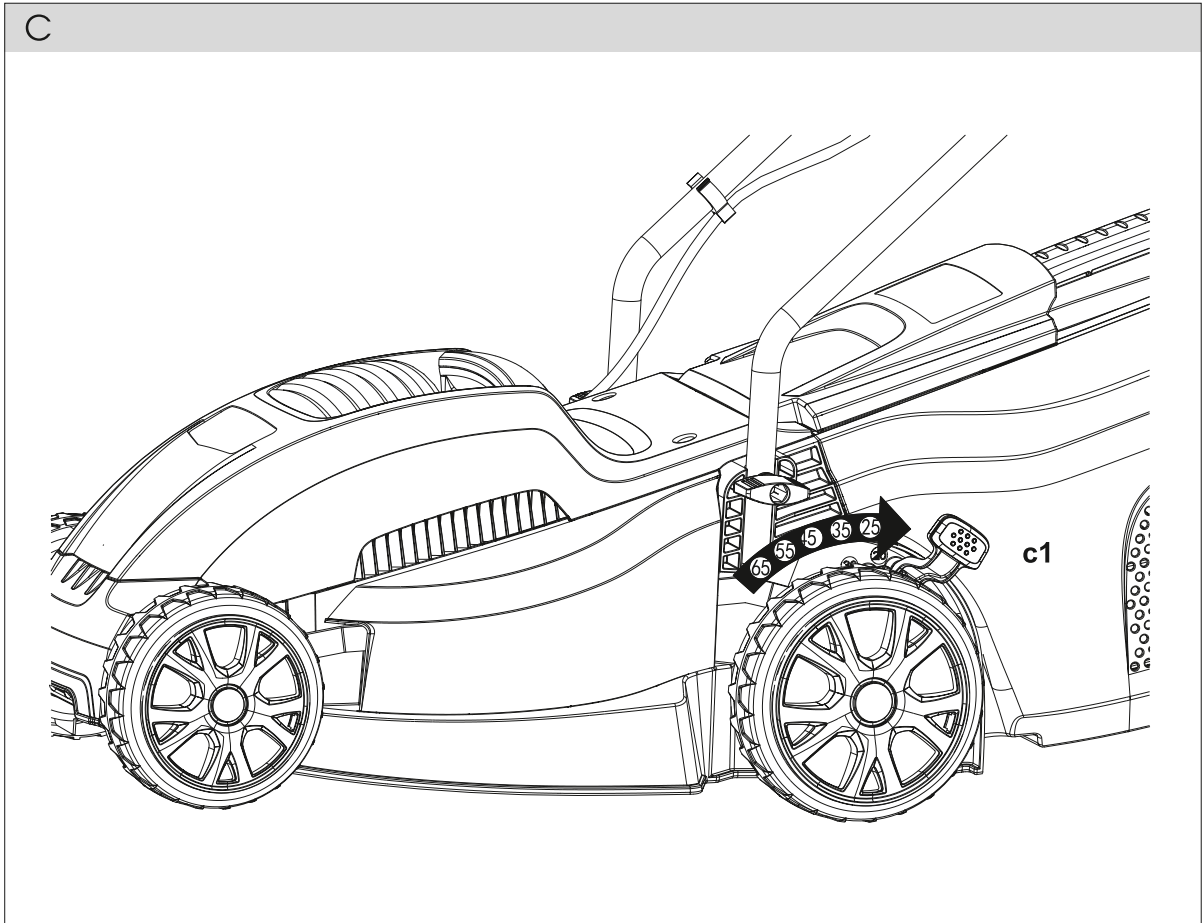


B1



B1





Elektrická zahradní sekačka

NÁVOD K OBSLUZE

Děkujeme vám, že jste si zakoupili tuto zahradní elektrickou rotační sekačku. Než ji začnete používat přečtěte si, prosím, pozorně tento návod k obsluze a uschovejte jej pro případ dalšího použití.

OBSAH

OBRAZOVÁ PŘÍLOHA	3
1. VEOBECNÉ BEZPEČNOSTNÍ PŘEDPISY	24
Důležitá bezpečnostní upozornění	
Obal	
Návod k použití	
2. SYMBOLY	25
3. POPIS STROJE A OBSAH DODAVKY	26
4. BEZPEČNOSTNÍ POKYNY	27
5. ÚČEL POUŽITÍ	29
6. MONTÁŽ	29
7. MONTÁŽ SCHRÁNKY NA TRÁVU	30
8. NASTAVENÍ VÝKY SEKÁNÍ	30
9. SPOUTĚNÍ A ZASTAVOVÁNÍ	31
10. SEKÁNÍ	31
11. ÚDRŽBA	32
12. SKLADOVÁNÍ	32
13. HLEDÁNÍ ZÁVAD	33
14. ZÁRUKA	34
15. PROHLÁSENÍ O SHODĚ	36
16. TECHNICKÉ ÚDAJE	37
17. LIKVIDACE	38

1. VEOBECNÉ BEZPEČNOSTNÍ PŘEDPISY

Důležitá bezpečnostní upozornění


- ✿ Výrobek pečlivě vybalte a dejte pozor, abyste nevyhodili žádnou část obalového materiálu dříve, než najdete vechny součásti výrobku.
- ✿ Výrobek uchovávejte na suchém místě mimo dosah dětí.
- ✿ Čtěte vechna upozornění a pokyny. Zanedbání při dodržování varovných upozornění a pokynů mohou mít za následek úraz elektrickým proudem, požár a/nebo těžká poranění.

Obal

Výrobek je umístěn v obalu bránícím pokožením při transportu. Tento obal je surovinou a lze jej proto odevzdat k recyklaci.

Návod k použití

Než začnete se strojem pracovat, přečtěte si následující bezpečnostní předpisy a pokyny k používání. Seznamte se s obslužnými prvky a správným používáním zařízení. Návod pečlivě uschovejte pro případ pozdější potřeby. Minimálně po dobu záruky doporučujeme uschovat originální obal včetně vnitřního balicího materiálu, pokladní doklad a záruční list. V případě přepravy zabalte stroj zpět do originální krabice od výrobce, zajistíte si tak maximální ochranu výrobku při případném transportu (např. stěhování nebo odeslání do servisního místa).

-  **Poznámka:** Předáváte-li stroj dalším osobám, předejte jej společně s návodem. Dodržování přiloženého návodu k obsluze je předpokladem řádného používání stroje. Návod k obsluze obsahuje rovněž pokyny pro obsluhu, údržbu a opravy.

Výrobce nepřebírá odpovědnost za nehody nebo kody vzniklé následkem nedodržování tohoto návodu.

2. SYMBOLY



Před použitím tohoto stroje si přečtěte příručku s pokyny.



Přihlížející osoby musí být v dostatečné vzdálenosti.



Dávejte pozor na ostré čepele. Čepele rotují ještě po vypnutí motoru. Před údržbou nebo při pokození kabelu vyndejte zástrčku z hlavního vedení.



Mějte ohebný kabel zdroje napájení v dostatečné vzdálenosti od čepelí.



Čepele pokračují v rotaci i po vypnutí stroje. Před kontaktem se velmi díly stroje čekejte, dokud se úplně nezastaví.



Nesekejte trávu v deti a neponechávejte sekačku pod irým nebem za detě.

3. POPIS STROJE A OBSAH DODÁVKY

Popis stroje (viz obr. 1)

- 1 - Páka spínače
- 2 - Bezpečnostní spínač
- 3 - Držák přívodního kabelu
- 4 - Matka uchycení madla
- 5 - Podložka
- 6 - roub uchycení madla
- 7 - Spodní část konstrukce madla
- 8 - Kryt odhazového tunelu
- 9 - Horní část konstrukce madla
- 10 - Sběrný ko
- 11 - Bezpečnostní úchyt kabelu
- 12 - Kryt motoru
- 13 - Kolečko
- 14 - así sekačky
- 15 - Páka centrálního nastavení výky sečení

Obsah dodávky

Stroj vyjměte opatrně z obalu a zkontrolujte, zda jsou následující díly kompletní:

- ☼ Sekačka na trávu se sestavou držadel
- ☼ 2 dolní části držadel
- ☼ 2 rouby uchycení madla
- ☼ 4 matka uchycení madla
- ☼ 1 rukojeť sběrného koe
- ☼ 1 pravá část sběrného koe
- ☼ 1 levá část sběrného koe
- ☼ 1 horní kryt sběrného koe
- ☼ 1 jazyk sběrného koe
- ☼ 2 Kabelové příchytky
- ☼ 1 držák přívodního kabelu

4. BEZPEČNOSTNÍ POKYNY

⚠ POZOR! Před obsluhou sekačky na trávu si důkladně přečtěte tyto pokyny. Obeznamte se s ovládacími prvky stroje a správně s ním pracujte. To, že se budete řídit těmito pokyny, může snížit riziko požáru, elektrického oku a zranění osob.

- ☼ Pokyny si uschovejte pro budoucí použití.
- ☼ Nesprávné používání této sekačky na trávu může být nebezpečné!
- ☼ Sekačka může způsobit vážné zranění obsluhy i jiných osob a aby byla zajištěna rozumná bezpečnost a účinnost při používání sekačky, je nutno se řídit upozorněními a bezpečnostními pokyny.
- ☼ Obsluha odpovídá za dodržování varování a bezpečnostních pokynů v tomto návodu a na sekačce.
- ☼ Nikdy nepoužívejte sekačku, pokud schránka na trávu a chrániče nejsou ve správné poloze.

Poučení

- ☼ Důkladně si přečtěte pokyny. Osvojte si ovládací prvky a správné používání stroje.
- ☼ Nikdy nedovolte, aby děti a lidé neobeznámení s těmito pokyny používali sekačku. Místní předpisy mohou omezit věk obsluhy.
- ☼ Nikdy nesekejte trávu, pokud jsou poblíž lidé, zejména děti nebo domácí zvířata.
- ☼ Mějte na paměti, že obsluha či uživatel je odpovědný za nehody nebo nebezpečí pro ostatní osoby nebo jejich majetek.

Příprava

- ☼ Při sekání trávy vždy noste solidní obuv a dlouhé kalhoty. Neobsluhujte zařízení, pokud jste bosí nebo máte otevřené sandály.
- ☼ Důkladně si prohlédněte oblast, ve které se zařízení má používat, a odstraňte vechny předměty, které stroj může odmrstit.

⚠ POZOR! Před použitím vždy vizuálně zkontrolujte, zda čepele, rouby čepelí nebo sestava řezáku nejsou opotřebené nebo pokozené. Za účelem zachování rovnováhy vyměňte opotřebené nebo pokozené čepele a rouby v sestavách.

Provoz

- ☼ Nepoužívejte stroj v omezeném prostoru, kde se může nahromadit nebezpečný dým oxidu uhelnatého;
- ☼ Trávu sekejte pouze za denního světla nebo za dobrého umělého osvětlení;
- ☼ Pokud možno nepracujte se sekačkou v mokré trávě;
- ☼ Na svazích vždy udržujte svou stabilní polohu;
- ☼ Chodte, nikdy neběhejte;

- ✿ Při použití rotačních strojů s koly sekejte trávu z jedné strany svahu na druhou, nikdy ve směru nahoru a dolů;
- ✿ Dávejte velký pozor při změně směru na svazích;
- ✿ Nesekejte trávu na velmi strmých svazích;
- ✿ Budte velmi opatrní při obracení směru nebo tažení sekačky vaším směrem;
- ✿ Zastavte chod čepele(čepelí), pokud je nutno sekačku sklopit pro přepravu při přecházení povrchů jiných než je tráva a při přepravě sekačky do a z oblasti, která se má posekat;
- ✿ Nikdy nepracujte se sekačkou s vadnými kryty nebo bez bezpečnostních zařízení, například nainstalovanými deflektory a/nebo zachycovači trávy;
- ✿ Motor spoutějte pozorně podle pokynů a s chodidly v dostatečné vzdálenosti od čepele(čepelí);
- ✿ Nenaklánějte sekačku při spoutění motoru s výjimkou případu, kdy je nutno sekačku naklonit pro rozběhnutí. V takovém případě ji nenaklánějte více, než je naprosto nezbytné, a zvedejte pouze tu její část, která je ve větší vzdálenosti od obsluhy;
- ✿ Nedávejte své ruce nebo chodidla poblíž nebo pod rotující díly. Za veškerých okolností dodržujte vzdálenost od výsypného otvoru;
- ✿ Nikdy nezvedejte a nenoste sekačku při běžícím motoru;
- ✿ Motor zastavte před čtením zablokované trávy a uvolňování skluzu na trávu;
 - před kontrolou, čtením a manipulací se sekačkou;
 - po nárazu na cizí předmět zkontrolujte, zda sekačka není pokozená, a před jejím opětovným spoutěním a použitím sekačky proveďte její opravu;
 - pokud sekačka začne abnormálně vibrovat (provedte okamžitou kontrolu);
- ✿ vždy zastavte motor kdykoliv se od sekačky vzdálíte;

Údržba a skladování

- ✿ udržujte všechny matice, rouby a vruty utažené, abyste si byli jistí, že zařízení je v dobrém provozním stavu;
- ✿ provádějte časté kontroly zachycovače trávy na opotřebením a zhorením jeho stavu;
- ✿ z bezpečnostních důvodů vyměňujte opotřebené či pokozené díly;
- ✿ před uložením sekačku vyčistěte od zbytků trávy

Bezpečnostní upozornění pro provoz sekačky:

- ✿ Nepoužívejte sekačku, pokud jsou kabely pokozené nebo opotřebené.
- ✿ Pokožený kabel nepřipojujte ke zdroji napájení a nedotýkejte se pokozeného kabelu, dokud není odpojen od zdroje. Pokožená nůra může vyvolat kontakt s díly pod napětím.
- ✿ Nedotýkejte se čepelí před odpojením zařízení od zdroje a čepele se úplně nezastavily.
- ✿ Prodlužovací kabely mějte v bezpečné vzdálenosti od čepelí. Čepele mohou kabely pokodit a vyvolat kontakt s díly pod napětím.
- ✿ Odpojte zdroj napájení (tj. vytažením zástrčky ze zásuvky)
- ✿ kdykoliv ponecháte stroj bez obsluhy,

- ✿ před uvolněním zablokování,
- ✿ před kontrolou, čišněním a manipulací se strojem,
- ✿ po nárazu na cizí předmět,
- ✿ kdykoliv stroj začne abnormálně vibrovat
- ✿ Důkladně si přečtěte pokyny pro bezpečný provoz stroje.
- ✿ Stroj připojujte pouze na napájecí obvod chráněný chráničem proti zbytkovému proudu (RCD s vypínacím proudem ne vyším než 30 mA.
- ✿ Pokud dolo k pokození napájecí nůry, je nutno ji vyměnit za speciální nůru nebo sadu, která je k dispozici od výrobce nebo jeho servisního zástupce.
- ✿ Toto zařízení není určeno k používání osobami (včetně dětí) se sníženými tělesnými, smyslovými nebo mentálními schopnostmi či s nedostatkem zkušeností a znalostí, pokud jim nebyl poskytnut dohled nebo pokyny pro používání zařízení osobou, která je zodpovědná za jejich bezpečnost.
- ✿ Je nutno dohlížet na děti, aby se zajistilo, že si se zařízením nehrají.

5. ÚČEL POUŽITÍ

- ✿ Tato sekačka na trávu je určena k použití na soukromých zahradách.
 - ✿ Sekačky na trávu pro použití na soukromých zahradách jsou sekačkami, jejichž rozsah použití během roku nepřekračuje obecně 50 hodin a které se primárně používají pro oetřování zatravněných oblastí nebo trávníků, avak nikoliv veřejných zón, parků či sportovních hřítí a ne pro použití v zemědělství nebo lesnictví. Nezbytným předpokladem pro použití sekačky na trávu je soulad s návodem na obsluhu dodaným výrobcem. Návod na obsluhu zahrnuje pokyny pro servis a údržbu, jakož i pokyny k používání.
- ⚠ POZOR!** Sekačka na trávu se nesmí používat k stříhání keřů, živých plotů a křovin, k seřezávání či sekání popínavých rostlin nebo trávníků na střeších zahradách či v balkonových boxech, anebo k čišnění pěn, nesmí se používat ani jako sekačka pro sekání stromů nebo zarovnávání zářezů.
- ✿ Kromě toho se tato sekačka na trávu nesmí používat jako kultivátor nebo pro vyrovnávání nerovných oblastí terénu, např. krtinců.

6. MONTÁŽ

Tato příručka poskytuje návod na správnou montáž a bezpečné používání vašeho stroje. Je důležité, abyste si tyto pokyny pozorně přečetli. Po úplné montáži zařízení váží přibližně 11 kg. V případě nutnosti si vyžádejte pomoc pro vyjímání z obalu. Dávejte pozor při přenášení sekačky na trávník, neboť čepele jsou ostré.

- ⚠ POZOR!** Před montáží sekačky zkontrolujte doplňky podle shora uvedených informací a ujistěte se, že všechny součásti jsou úplné.

- ✿ Připevněte skříňku spínače k horní části madla (A1)
 - ✿ Držák přívodního kabelu 3 připevněte k hornímu držadlu 9 (A2)
 - ✿ Připevněte spodní madla 7 do připravených pozic na así sekačky a zajistěte matkou s podložkou 4+5 (A3)
 - ✿ Připevněte horní část madla pomocí roubu, podložky a matky 4+5+6. Madlo je výkově nastavitelné ve dvou polohách I a II (A4)
- 📖 **Poznámka:** Zajistěte, aby kabelové přichytky 11 se použily k upevnění kabelu na držadlo.
- 📖 **Poznámka:** Připevněte kabel na kabelové koleno 3, aby se zajistilo, že kabel je dostatečně volný. (neplatí pro modely pro Velkou Británii)
- 📖 **Poznámka:** Ujistěte se, že kabely nejsou zachycené při skládání/rozkládání horních držadel. Nenechávejte držadla spadnout.

7. MONTÁŽ SCHRÁNKY NA TRÁVU

- ✿ Namontujte rukojeť na horní kryt zachytávače (B1)
- ✿ Spojte pravou a levou část koe a připevněte jazyk do otvoru dolní části schránky(B2)
- ✿ Umístěte horní kryt koe natrávu na spodní část, počínaje zadní částí, pomocí přichytek. Vechny přichytky správně umístět.(B3)


Upevnění plně smontované schránky na trávu na sekačku(B4)

- ✿ Zvedněte bezpečnostní kryt (B4-a)
 - ✿ Umístěte plně sestavenou schránku na trávu 10 na místa v zadní části ploiny podle obrázku (B4-b)
 - ✿ Umístěte bezpečnostní klapku na horní část schránky na trávu. Zajistěte, aby se schránka dala snadno připevnit.
- 📖 **Poznámka:** Pro provoz bez sběru trávy je sekačku možno používat bez nasazené schránky, s bezpečnostním krytem 8 v dolní poloze.


8. NASTAVENÍ VÝKY SEKÁNÍ

- ⚠️ **POZOR!** Před nastavením výky uvolněte páku spínače 10 a vyčkejte, dokud se motor nezastaví. Čepele se otáčejí po dobu několika sekund i po vypnutí stroje a rotující čepel může způsobit zranění.
- ✿ Výka sekání se nastaví zvýšením nebo snížením předních a zadních koleček, a to pomocí páčky c1. Pro nastavení nejprve páčku přitáhněte směrem k sobě.
 - ✿ Tento výrobek má možnost nastavení 5 ti výkek sečení.




VÝKA SEKÁNÍ	POLOHA KOLEČEK
Malá	25mm
Malá až střední	35mm
Střední	45mm
Střední až velká	55mm
Velká	65mm

 **Poznámka:** Pro větinu trávníků se doporučuje střední výka sekání. Pokud sekáte s příliš malou výkou, kvalita sekání bude horší, sběr trávy bude patný a může dojít i k pokození trávníku

9. SPOUTĚNÍ A ZASTAVOVÁNÍ

 **POZOR!** Před opětovným spoutěním se ujistěte, že čepel přestala rotovat. Neprovádějte spoutění a zastavení rychle.


Spoutění


-  Stiskněte a držte bezpečnostní tlačítko 2
-  Stlačte páku spínače 1 směrem k držadlu
-  Uvolněte bezpečnostní tlačítko 2


Zastavování

-  Uvolněte páku spínače 1


10. SEKÁNÍ


-  Pro pohodlné sekání může být nejlepším způsobem začít sekat na místě, které je blízko zdroji napájení, a pokračovat směrem od zdroje. Sekejte trávník v pravém úhlu od napájecího zdroje a napájecí kabel mějte na té straně, která již byla posekána (E).

 **POZOR!** Při sekání nedovolte, aby motor pracoval v obzvláště obtížných podmínkách. Při práci v těžkých podmínkách rychlost motoru poklesne a uslyšíte změněný zvuk motoru; pokud k tomu dojde, zastavte sekání, uvolněte páku spínače a zvedněte výku sekání. Pokud to neprovedete, může dojít k pokození stroje.


 **Poznámka:** Motor je chráněn bezpečnostním režimem, který se aktivuje při zablokování lopatky nebo při přetížení motoru. Pokud k tomu dojde, zastavte stroj a vyndejte zástrčku ze zdroje napájení. Bezpečnostní režim se resetuje pouze po uvolnění páky spínače 1. Před pokračováním sekání vyjměte všechny blokuující předměty a čekejte několik minut, než se bezpečnostní režim resetuje. Během této doby nemanipulujte s pákou spínače 1, neboť to povede k prodloužení času potřebného na resetování bezpečnostního režimu. Pokud se sekačka znovu rozjede, zvedněte výšku sekání, abyste snížili zatížení motoru.

11. ÚDRŽBA









 **POZOR!** Před vyjmutím schránky na trávu zastavte sekačku a vyndejte zástrčku ze zdroje napájení.

 **Poznámka:** Abyste zajistili dlouhou a spolehlivou činnost sekačky, provádějte pravidelně následující úkony údržby. Kontrolujte výskyt zjevných závad jako volná, posunutá nebo pokozená čepel, uvolněné součásti a opotřebené nebo pokozené díly. Kontrolujte, zda všechny kryty a chrániče jsou nepokozené a jsou správně připevněné na sekačku. Před používáním sekačky provádějte vekerou nezbytnou údržbu a opravy.

 **POZOR!** Při výměně čepele se obraťte na profesionální údržbářskou firmu.

 **POZOR!** Nikdy neprovádějte žádné montážní úkony nebo seřizování při napájení připojeném k sekačce. Vždy se ujistěte, že tlačítko napájení je v poloze vypnuto a že napájecí zástrčka je odpojena od přívodu elektřiny.

12. SKLADOVÁNÍ

-  Vnější povrch stroje čistěte důkladně pomocí měkkého kartáče a tkaniny.
-  Nepoužívejte vodu, rozpouštědla a lepidla.
-  Odstraňujte vekerou trávu a nečistoty, zejména z větracích otvorů.
-  Otočte stroj na stranu a vyčistěte oblast čepele.
-  Jsou-li kousky trávy zhuštěné v oblasti čepele, odstraňte je pomocí dřevěného nebo plastového nástroje.
-  Stroj ukládejte na suchém místě. Na horní část stroje nepokládejte jiné předměty.
-  Uvolněte matky madel 4 a složte horní držadla 9.
-  Ujistěte se, že kabely nejsou zachycené nebo zamotané při skládání/rozkládání horních držadel. Nenechávejte držadla spadnout.

13. HLEDÁNÍ ZÁVAD

☼ Následující tabulka uvádí kontroly a akce, které můžete provádět, pokud váš stroj nefunguje správně. Pokud nezjistíte/neopravíte problém, kontaktujte svého servisního zástupce.

⚠ POZOR! Před hledáním závady vypněte zařízení a vyndejte zástrčku z hlavního napájení.

PŘÍZNAK	MOŽNÁ PŘÍČINA	NÁPRAVNÉ OPATŘENÍ
Stroj nefunguje	Vypnuté napájení Vadná napájecí zásuvka Pokožený prodlužovací kabel Vadná/přepálená pojistka Sekačka na dlouhé trávě Aktivovaný chránič motoru Aktivovaný bezpečnostní režim	Zapněte napájení Použijte jinou zásuvku Zkontrolujte kabel, při pokazení jej vyměňte Vyměňte pojistku Zvedněte výku sekání a sekačku nakloňte Nechte vychladnout motor a zvedněte výku sekání Nechte vychladnout motor po dobu několika minut a zvedněte výku sekání V tomto okamžiku nemanipulujte s pákou spínače 1, neboť tím se prodlouží doba resetování bezpečnostního režimu
Stroj pracuje přerušovaně	Pokožený prodlužovací kabel Interní zapojení stroje pokozené Aktivovaný chránič motoru Aktivovaný bezpečnostní režim	Zkontrolujte kabel, při pokazení jej vyměňte Kontaktujte svého servisního zástupce Nechte vychladnout motor a zvedněte výku sekání. Nechte vychladnout motor po dobu několika minut a zvedněte výku sekání V tomto okamžiku nemanipulujte s pákou spínače 1, neboť tím se prodlouží doba resetování bezpečnostního režimu

Stroj ponechává neposekané zbytky	Příliš nízká výška řezu Tupá řezací čepel Spodek stroje silně zanesený Čepel upevněná vzhůru nohama	Zvedněte výšku sekání (viz výška nastavení sekání) Vyměňte čepel (viz Údržba čepel) Vyčistěte stroj (viz činnost po sekání/skladování) Správně upevněte čepel (viz Údržba čepel)
Řezací čepel se neotáčí	Řezací čepel zablokovaná Volná matice/roub čepel.	Odblokujte čepel Utáhněte matici/roub čepel
Nadměrná vibrace/hlučnost	Volná matice/roub čepel Řezací čepel pokožená	Povolte matici/roub čepel Vyměňte čepel

14. ZÁRUKA

- ✿ Pro účely této záruky domácí používání znamená veškeré používání výrobku v nemovitosti náležející kupujícímu a tvořící součást zahradní zóny jeho/jejího obydlí.
- ✿ Záruční doba je 2 roky na díly a 2 roky na práci od data zakoupení.

Pro provedení opravy podle této záruky

- ✿ produkt autorizovanému servisnímu zástupci
- ✿ se nákupním dokladem s datem
- ✿ se touto zárukou

Záruka není platná, pokud

- ✿ Nemůžete poskytnout datovaný nákupní doklad.
- ✿ Výrobek byl přeprodán původním kupujícím (to se nevztahuje na Irskou republiku) anebo byl používán v nájmu.
- ✿ Výrobek byl upraven tak, že došlo ke změně specifikace výrobce, anebo v něm byly použity neoriginální náhradní součástky.
- ✿ Jakákoliv předchozí oprava byla provedena kýmkoliv, kdo není autorizovaným servisním zástupcem.
- ✿ Závada je důsledkem patného nastavení, patného použití, zanedbání nebo náhodného pokožení.
- ✿ Závada je důsledkem nedostatečného mazání či údržby.
- ✿ Pokožení jakéhokoliv dílu, zejména pohonu a řezacího mechanismu, bylo způsobeno nárazem produktu na pevné předměty.
- ✿ Výrobek má závadu v důsledku abnormálního použití.

- ✿ Závada je v důsledku běžného opotřebení. Následující díly jsou pokládány za opotřebitelné. Jejich životnost závisí na pravidelné údržbě a tudíž nejsou běžně kryty zárukou:
 - Čepele
 - Ložiska
 - Kabely
- ✿ Náklady na rutinní údržbu výrobku nejsou zárukou kryty.
- ✿ Je ve vašem nejlepším zájmu řídit se pokyny k obsluze vašeho zařízení, neboť správná péče o váš výrobek by vám měla poskytnout řadu let vynikající služby.
- ✿ Pokud budete požadovat výměnu dílů, vždy trvejte na použití originálních náhradních součástí. Záruka nepokrývá žádnou kódu způsobenou použitím neoriginálních montážních dílů.
- ✿ Tato záruka nemá vliv na vaše zákonná práva.

15. PROHLÁSENÍ O SHODĚ

Výrobek / značka: ELEKTRICKÁ ZAHRADNÍ SEKAČKA / FIELDMANN

Typ / model: FZR 2030-E 230 V, 1500 W

Výrobek je v souladu s níže uvedenými předpisy:

- ☼ Směrnice Evropského parlamentu a Rady 2006/95/ES ze dne 12. prosince 2006 o harmonizaci právních předpisů členských států týkajících se elektrických zařízení určených pro používání v určitých mezích napětí.
- ☼ Směrnice Evropského parlamentu a Rady 2004/108/ES ze dne 15. prosince 2004 o sbližování právních předpisů členských států týkajících se elektromagnetické kompatibility a o zrušení směrnice 89/336/EHS.
- ☼ Směrnice Evropského parlamentu a Rady 2006/42/ES ze dne 17. května 2006 o strojních zařízeních a o změně směrnice 95/16/ES.
- ☼ Směrnice Evropského parlamentu a Rady 2002/95/ES ze dne 27. ledna 2003 o omezení používání některých nebezpečných látek v elektrických a elektronických zařízeních.

a normami:

EN 60335-1:2002+A1:2004+A11:2004+A12:2006+A2:2006

EN 60335-2-77:2010

EN 62233:2008

EN 55014-1:2006

EN 55014-2:1997+A1+A2

EN 61000-3-2:2006

EN 61000-3-3:2008

EN ISO 3744:1995

ISO 11094:1991

Označení CE: 13

Společnost FAST ČR, a.s. je oprávněna jednat jménem výrobce.

Výrobce:

FAST ČR, a.s.

Černokostelecká 2111, 100 00 Praha 10, Česká republika

DIČ: CZ26726548

V Praze, 14.11.2013

Jméno: Ing. Zdeněk Pech

Předseda představenstva

FAST FAST ČR, a.s.
Černokostelecká 1621, 251 01 Říčany
ICO: 26726548 tel.: +420/ 323 204 111
DIČ: CZ26726548 fax: +420/ 323 204 110

Pech

Podpis a razítka:

16. TECHNICKÉ ÚDAJE

Sekačka na trávu	FZR 2030-E
Jmenovitý výkon	1500W
řka čepele	36 cm
Výka řezu	25/35/45/55/65mm
Kapacita schránky na trávu	40L
Hmotnost	11.5kg
Třída ochrany	/IPX4
Hladina akustického tlaku	84
Hladina akustického výkonu	96
Vibrace	30m/s ²

Návod k použití v originálním jazyce.

17. LIKVIDACE

POKYNY A INFORMACE O NAKLÁDÁNÍ S POUŽITÝM OBALEM

Použitý obalový materiál odložte na místo určené obcí k ukládání odpadu.

LIKVIDACE POUŽITÝCH ELEKTRICKÝCH A ELEKTRONICKÝCH ZAŘÍZENÍ



Tento symbol na produktech anebo v průvodních dokumentech znamená, že použité elektrické a elektronické výrobky nesmí být přidány do běžného komunálního odpadu. Ke správné likvidaci, obnově a recyklaci předejte tyto výrobky na určená sběrná místa. Alternativně v některých zemích Evropské unie nebo jiných evropských zemích můžete vrátit své výrobky místnímu prodejci při koupi ekvivalentního nového produktu. Správnou likvidací tohoto produktu pomůžete zachovat cenné přírodní zdroje a napomáháte prevenci potenciálních negativních dopadů na životní prostředí a lidské zdraví, což by mohly být důsledky nesprávné likvidace odpadů. Další podrobnosti si vyžádejte od místního úřadu nebo nejbližšího sběrného místa. Při nesprávné likvidaci tohoto druhu odpadu mohou být v souladu s národními předpisy uděleny pokuty.

Pro podnikové subjekty v zemích Evropské unie

Chcete-li likvidovat elektrická a elektronická zařízení, vyžádejte si potřebné informace od svého prodejce nebo dodavatele. Likvidace v ostatních zemích mimo Evropskou unii Tento symbol je platný v Evropské unii. Chcete-li tento výrobek zlikvidovat, vyžádejte si potřebné informace o správném způsobu likvidace od místních úřadů nebo od svého prodejce.



Tento výrobek splňuje veškeré základní požadavky směrnic EU, které se na něj vztahují.

Změny v textu, designu a technických specifikacích se mohou měnit bez předchozího upozornění a vyhrazujeme si právo na jejich změnu.