

**Fig A**

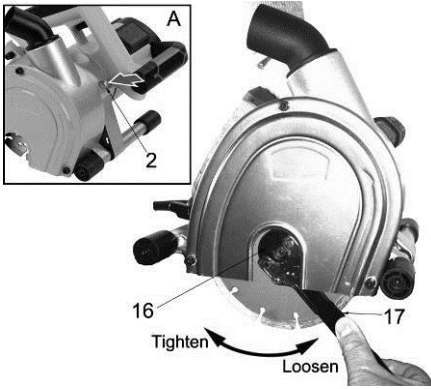


Fig. 1

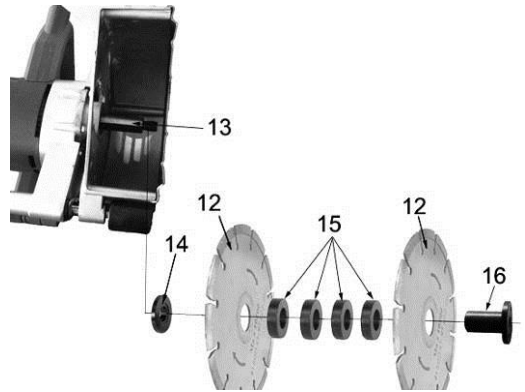


Fig. 2

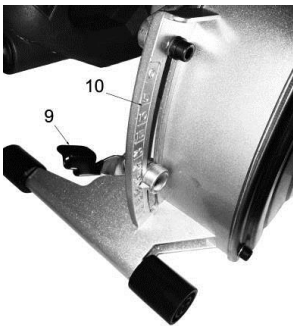


Fig. 3

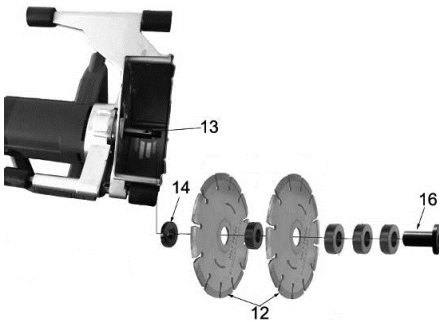


Fig. 4 (<-> 14mm)

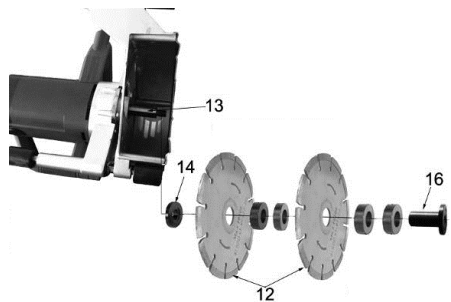


Fig. 5 (<-> 24mm)

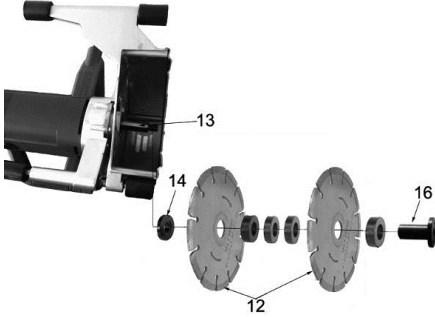


Fig. 6 (<-> 34mm)

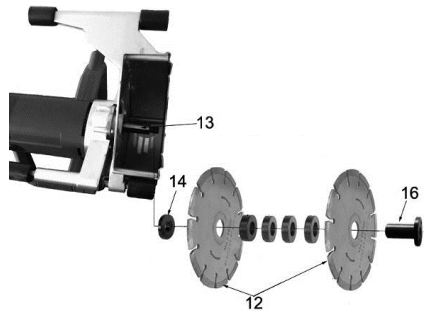


Fig. 7 (<-> 44mm)

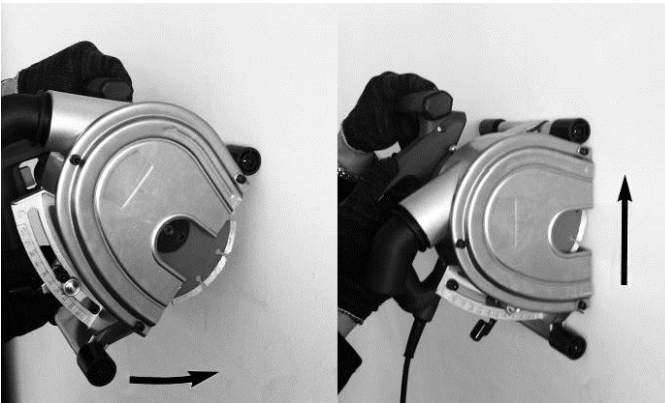


Fig. 8



Fig. 9

<b>1</b>	<b>OBLAST POUŽITÍ</b> .....	<b>2</b>
<b>2</b>	<b>POPIS (OBR. A)</b> .....	<b>2</b>
<b>3</b>	<b>SEZNAM OBSAHU BALENÍ</b> .....	<b>2</b>
<b>4</b>	<b>SYMBOLY</b> .....	<b>3</b>
<b>5</b>	<b>OBCENÁ BEZPEČNOSTNÍ UPOZORNĚNÍ PRO ELEKTRICKÉ NÁSTROJE</b> .....	<b>3</b>
5.1	<i>Pracovní oblast</i> .....	3
5.2	<i>Elektrická bezpečnost</i> .....	3
5.3	<i>Osobní bezpečnost</i> .....	4
5.4	<i>Používání elektrických nástrojů a péče o ně</i> .....	4
5.5	<i>Servis</i> .....	5
<b>6</b>	<b>DOPLŇKOVÉ BEZPEČNOSTNÍ POKYNY</b> .....	<b>5</b>
<b>7</b>	<b>MONTÁŽ</b> .....	<b>6</b>
7.1	<i>Nasazování a výměna diamantových řezacích kotoučů (obr. 1 a obr. 2)</i> .....	6
7.2	<i>Nastavení hloubky (obr. 3)</i> .....	6
7.3	<i>Zapínání a vypínání stroje</i> .....	7
7.4	<i>Nastavení šířky pouzdra (obr. 4., obr. 5., obr. 6, obr. 7)</i> .....	7
7.5	<i>Odsávání prachu</i> .....	7
<b>8</b>	<b>PROVOZ</b> .....	<b>7</b>
<b>9</b>	<b>ČIŠTĚNÍ A ÚDRŽBA</b> .....	<b>8</b>
9.1	<i>Čištění</i> .....	8
9.2	<i>Kontrola a výměna uhlíkových kartáčků</i> .....	8
<b>10</b>	<b>TECHNICKÉ SPECIFIKACE</b> .....	<b>9</b>
<b>11</b>	<b>HLUČNOST</b> .....	<b>9</b>
<b>12</b>	<b>SERVISNÍ ODDĚLENÍ</b> .....	<b>9</b>
<b>13</b>	<b>USKLADNĚNÍ</b> .....	<b>9</b>
<b>14</b>	<b>ZÁRUKA</b> .....	<b>9</b>
<b>15</b>	<b>ŽIVOTNÍ PROSTŘEDÍ</b> .....	<b>10</b>
<b>16</b>	<b>PROHLÁŠENÍ O SHODĚ</b> .....	<b>11</b>

# STĚNOVÁ DRÁŽKOVACÍ FRÉZA POWX0650

## 1 OBLAST POUŽITÍ

Stroj je určen pro suché vyřezávání drážek ve zdivu a silničním povrchu. Stroj je vhodný pro instalaci elektrických vedení a vodovodních potrubí vody do stěn nebo podlah, lze jej použít i k betonových deskách. Pomocí stroje lze vyřezávat drážky i v betonových deskách. Než začnete stěnovou drážkovačku používat, obeznamte se s veškerými provozními vlastnostmi a bezpečnostními požadavky.



**UPOZORNĚNÍ!** Než začnete výrobek používat, přečtete si v zájmu své vlastní bezpečnosti tuto příručku a obecné bezpečnostní instrukce. Vaše elektrické nářadí by se mělo předávat dalším osobám jen s těmito pokyny.

## 2 POPIS (OBR. A)

1. Pomocná rukojeť
2. Jisticí tlačítko vřeten
3. Nástavec odsavače prachu
4. Spoušť hlavního vypínače
5. Bezpečnostní vypínač
6. Hlavní rukojeť
7. Kryt uhlíkového kartáčku
8. Kolo válečku
9. Jisticí páčka hloubkového dorazu
10. Stupnice hloubky řezu
11. Kryt ochranného chrániče
12. Diamantové řezací kotouče
13. Výstupní vřeten
14. Příruba motoru
15. Distanční kroužky (tloušťka všech: 10 mm)
16. Přírubová matice s vřetenovou objímkou
17. Kolíkový klíč
18. Bourací nářadí

## 3 SEZNAM OBSAHU BALENÍ

- Odstraňte veškeré balicí materiály
- Odstraňte zbývající obaly a přepravní přípravky (jsou-li přítomny)
- Zkontrolujte úplnost obsahu obalu.
- Zkontrolujte, zda na zařízení, síťové přívodní šňůře, zástrčce a veškerém příslušenství nevznikly během přepravy škody.
- Uložte si balicí materiály na co nejdelší dobu, nejlépe až do konce záruční doby. Potom je zlikvidujte vyhozením do místního systému na odvoz odpadu.



**VAROVÁNÍ** Balicí materiály nejsou vhodné na hraní! Děti si nesmějí hrát s plastovými sáčky! Nebezpečí udušení!

1 stroj  
2 diamantové kotouče  
1 klíč








1 návod k použití  
1 bourací nářadí



Jestliže některé díly chybí nebo jsou poškozeny, obraťte se na svého obchodníka.

## 4 SYMBOLY

V této příručce a/nebo na stroji se používají následující symboly:

	V souladu se základními platnými bezpečnostními normami Evropských směrnic.
	Před použitím si přečtěte návod.
	Třída II – Stroj má dvojitou izolaci, nepotřebujete tedy zemnicí vodič.
	Noste ochranné rukavice.
	V prašném prostředí používejte ochrannou masku.
	Označuje riziko úrazu, smrti nebo poškození nástroje v případě nedodržení pokynů v tomto návodu.
	Noste ochranné brýle.

## 5 OBECNÁ BEZPEČNOSTNÍ UPOZORNĚNÍ PRO ELEKTRICKÉ NÁSTROJE

Přečtěte si všechna bezpečnostní upozornění a všechny instrukce. Nedodržení upozornění a instrukcí může vést k zasažení elektrickým proudem, požáru a/nebo vážnému úrazu. Uchovejte si upozornění a instrukce, abyste do nich mohli později nahlédnout. Termín "elektrický nástroj" v upozorněních znamená elektrický nástroj připojený (kabelem) k síti nebo elektrický nástroj provozovaný (bez kabelu) na akumulátor.

### 5.1 Pracovní oblast

- Udržujte pracoviště čisté a dobře osvětlené. Tmavá a nepřehledná pracoviště zvyšují riziko nehody.
- Neprovozujte elektrické nástroje v potenciálně výbušném prostředí, například v přítomnosti hořlavých kapalin, plynů nebo prachu. Elektrické nástroje produkují jiskry, které mohou prach nebo výpary zapálit.
- Při práci s elektrickým nástrojem udržujte děti a okolostojící osoby opodál. Mohou odvést vaši pozornost a ztratíte kontrolu nad nástrojem.

### 5.2 Elektrická bezpečnost



**Vždy kontrolujte, zda přiváděné napětí odpovídá napětí uvedenému na typovém štítku.**

- Zástrčky elektrického nástroje musejí odpovídat zásuvkám. Zástrčku nikdy nijak neupravujte. S uzemněnými elektrickými nástroji nepoužívejte nikdy rozvodné zástrčky. Riziko zasažení elektrickým proudem je menší u neupravovaných zástrček a kompatibilních zásuvek.
- Vyhýbejte se tělesnému kontaktu s uzemněnými povrchy například na trubkách, radiátorech, sporácích a lednicích. Nebezpečí zasažení elektrickým proudem je větší, jestliže je vaše tělo uzemněné.
- Nevystavujte elektrické nástroje dešti nebo vlhkosti. Voda, která se dostane do elektrického nástroje, zvyšuje riziko zasažení elektrickým proudem.
- S kabelem zacházejte opatrně. Nikdy nástroj nenoste nebo netahujte na kabelu a nevytahujte zástrčku ze zásuvky tahem za kabel. Šňůru chraňte před teplem, olejem, ostrými hranami a pohyblivými díly. Poškozené nebo zapletené kabely zvyšují riziko zasažení elektrickým proudem.
- Při práci s elektrickým nástrojem pod širým nebem používejte prodlužovací kabel vhodný k vnějšímu použití. Použití kabelu vhodného k vnějšímu použití zmenšuje riziko zasažení elektrickým proudem.
- Je-li práce s elektrickým nástrojem na vlhkém místě nevyhnutelná, použijte zdroj proudu chráněný spínačem proti zbytkovému proudu (RCD). Použití RCD zmenšuje riziko zasažení elektrickým proudem.

### 5.3 Osobní bezpečnost

- Při práci s elektrickým nástrojem buďte pozorní, sledujte, co děláte, a řiďte se zdravým rozumem. Nepracujte s elektrickým nástrojem, když jste unavení nebo pod vlivem drog, alkoholu nebo léků. Chvilková nepozornost při zacházení s elektrickým nástrojem může vést k vážnému osobnímu zranění.
- Používejte bezpečnostní vybavení. Vždy si chraňte zrak. Bezpečnostní vybavení, jakým je protiprašný respirátor, neklouzavá bezpečnostní obuv, ochranná přilba nebo chránič sluchu, které se použije, kdykoliv to okolnosti vyžadují, omezuje osobní zranění.
- Vyhýbejte se nahodilému spuštění. Před zasunutím zástrčky se ubezpečte, že je vypínač v poloze vypnuto. Nošení nástrojů s prstem na vypínači a připojování nástrojů k síti s vypínačem v poloze zapnuto zvyšuje riziko nehody.
- Před nastartováním nástroje odstraňte veškeré stavěcí klíny a klíče. Klín nebo klíč ponechaný v otáčivé části elektrického nástroje může způsobit osobní zranění.
- Nesnažte se dosáhnout příliš daleko. Vždy si udržujte pevný postoj a rovnováhu. To vám umožní mít nástroj pod lepší kontrolou v neočekávaných situacích.
- Vhodně se oblékejte. Nenoste volně oblečení ani bižuterii. Udržujte své vlasy, oblečení a rukavice mimo dosah pohyblivých se dílů. Volné oblečení, bižuterie nebo dlouhé vlasy se mohou zachytit v pohyblivých se dílech.
- Jsou-li k dispozici mechanismy umožňující odvod a sběr prachu, zabezpečte jejich připojení a řádné používání. Použití těchto mechanismů snižuje rizika vyvolávaná prachem.

### 5.4 Používání elektrických nástrojů a péče o ně

- Neočekávejte od elektrického nástroje, co nemůže splnit. Používejte elektrický nástroj vhodný pro váš účel. Elektrický nástroj vykoná svůj úkol lépe a bezpečněji, použije-li se v kontextu, pro který byl zkonstruován.
- Nepoužívejte elektrický nástroj, jestliže ho nelze vypínačem zapnout i vypnout. Každý elektrický nástroj, který nelze ovládat vypínačem, je nebezpečný a je třeba ho opravit.
- Před prováděním jakýchkoliv změn, výměnou příslušenství nebo ukládáním elektrických nástrojů odpojte zástrčku od zdroje energie. Taková preventivní bezpečnostní opatření snižují riziko náhodného zapnutí elektrického nástroje.
- Nepoužívané elektrické nástroje ukládejte mimo dosah dětí a nedovoľte s nimi pracovat osobám, které nejsou obeznámeny s nástrojem ani s těmito pokyny. Elektrické nástroje mohou být v rukách neškolených uživatelů nebezpečné.

- Kontrolujte, zda nejsou pohyblivé díly nesprávně seřizené nebo zadížené, zda nejsou prasklé a zda na nich není patrné nic, co by se mohlo dotknout provozu elektrického nástroje. Při poškození dejte elektrický nástroj opravit. Mnoho nehod způsobují právě nedostatečně udržované elektrické nástroje.
- Řezné nástroje udržujte ostré a čisté. Je méně pravděpodobné, že by se řádně udržované řezné nástroje s ostrými břity někde zadržly, a proto se ostré nástroje snáze ovládají.
- Používejte elektrický nástroj, příslušenství a nástrojové bity atd. v souladu s těmito pokyny a způsobem předepsaným pro konkrétní typ elektrického nástroje; přitom berte v úvahu pracovní podmínky a práci, již je třeba vykonat. Použití elektrického nástroje způsobem jiným, než pro který je určen, může vytvořit potenciálně nebezpečnou situaci.

### 5.5 Servis

- Servisní práce na elektrickém nástroji přenechejte kvalifikovanému technikovi, který používá výhradně originální náhradní díly. Tak si zajistíte, že nástroj bude i nadále bezpečný.

## 6 DOPLŇKOVÉ BEZPEČNOSTNÍ POKYNY

- Bezpečná práce s tímto strojem je možná pouze po úplném přečtení návodu k obsluze a bezpečnostních pokynů a při dodržování instrukcí v nich obsažených.
- Stroj je určen pro použití při držení v ruce, není určen pro stacionární použití. Neupevňujte jej do svěraku nebo podobného upínacího zařízení.
- Stroj vypněte a nechte jej dosáhnout úplného zastavení, teprve potom stroj odložte.
- Nevýřezávejte drážky v materiálech, které obsahují azbest.
- Používejte pouze diamantové řezací kotouče vhodné pro suché řezání, řezné kotouče musejí mít maximální povolenou rychlost běhu naprázdno nejméně rovnající se maximální rychlosti stroje bez zatížení. Nepoužívejte diamantové kotouče s průměrem větším než 150 mm, používejte pouze diamantové řezací kotouče s otvorem 22,2 mm. Snížené kroužky nebo adaptéry se nesmějí používat.
- Diamantové řezací kotouče musejí být nepoškozené a správně namontované.
- Před zahájením práce vždy spusťte stroj bez zatížení na dobu alespoň 30 sekund. Nesmějí se použít poškozené, ne zcela kulaté nebo vibrující diamantové řezací kotouče.
- Chraňte diamantový dělicí kotouč před úderem, nárazem a tukem.
- Stroj může provést zpětný vrh nebo může diamantový řezací kotouč prasknout, uvízne-li v řezu. Jestliže diamantový řezací kotouč uvízne v řezu, ihned stroj vypněte.
- Držte stroj oběma rukama a udržujte při práci se strojem stabilní pozici.
- Kabel vždy vedte pryč od stroje směrem dozadu.
- Před připojením stroje k elektrické síti se ujistěte, že je stroj vypnut.
- Zapněte stroj a nechte jej dosáhnout plné rychlosti; teprve potom začněte s řezáním.
- Nikdy se nedotýkejte otáčejících se řezacích kotoučů.
- Dbejte na směr otáčení a držte stroj tak, aby jiskry a prach odletovaly mimo vaše tělo. Jiskry mohou také způsobit skryté požáry.
- Buďte opatrní při řezání drážek v opěrné zdi. V případě potřeby se poradte s technikem.
- Ujistěte se, že nejsou žádné skryté kabely, kabelové kanály, vodovodní potrubí nebo plynové potrubí pod povrchem stěny, do které chcete řezat.
- Kontakt s kabely pod napětím je potenciálně smrtelný a může vést k požáru.
- Poškození vodovodního potrubí může vést k poškození majetku nebo úrazu elektrickým proudem.
- Použijte detektor kabelů nebo potrubí, abyste našli skryté potrubí a kabely, nebo se obraťte na technika.
- Neřežte do stěn obložených dřevem nebo izolačním materiálem; vysoká úroveň tepla vznikající při práci s diamantovými řezacími kotouči může vést ke vzniku požáru.
- Stroj používejte pouze v bezpečné vzdálenosti od veškerých hořlavých materiálů v oblasti.
- Mějte na paměti, že odletující jiskry vznikající při práci mohou způsobit požár.





**Varování:** Diamantové řezací kotouče se nadále otáčejí i po vypnutí stroje; diamantové řezací kotouče nikdy nezastavujte za použití bočního tlaku.

- Stroj smí být provozován pouze při připojení k vhodnému odsávacímu zařízení; podtlakové zařízení musí být vybaveno filtrem na prach ze zdíva a být pro práci s prachem ze zdíva schváleno.
- Je třeba nosit respirátor schválený pro prach ze zdíva.



**VAROVÁNÍ:** Diamantové řezací kotouče se za provozu silně zahřívají. Před odebráním nebo výměnou řezacích disků nechte diamantové řezací kotouče zcela vychladnout.

- Stroj by měl být odpojen od sítě ihned, pokud dojde při práci k poškození nebo profíznutí síťového kabelu; nikdy stroj neprovazujte s poškozeným kabelem. Poškozené síťové kabely mohou být nahrazeny pouze originálními náhradními díly od výrobce.
- Nikdy nedovolte dětem používat tento stroj.

## 7 MONTÁŽ



**POZOR!** Před jakýmkoliv úpravami nebo údržbou odpojte proudovou zástrčku.

### 7.1 Nasazování a výměna diamantových řezacích kotoučů (obr. 1 a obr. 2)

Používejte pouze diamantové řezací kotouče vhodné pro suché řezání, které jsou schváleny pro použití s materiálem, který chcete řezat. Řezací kotouče musejí mít maximální povolenou rychlostí alespoň rovnající se maximální rychlosti stroje bez zatížení.

- Stroj umístěte na stabilní pracovní stůl s diamantovými kotouči přes hranu stolu.
- Nastavte hloubku řezu do nejnižší polohy (maximální hloubka řezu) pomocí jisticí páčky hloubkového dorazu (9) (viz část "Nastavení hloubky").
- Přesuňte ochranný kryt dolů, usnadňuje to provoz.
- Stiskněte jisticí páčku vřetena (2) směrem ke krytu motoru, jak ukazuje šipka na obr. 1 (A), a pevně ji držte.
- Povolte přírubovou matici s vřetenovou objímkou (16) pomocí kolíkového klíče (17), odstraňte diamantový řezací kotouč (12) a distanční kroužky (15). Pak očistěte přírubu motoru (14), distanční kroužky a přírubovou matici s vřetenovou objímkou.
- Nasadte nový diamantový řezací kotouč na přírubu motoru (14) a po něm zbývající distanční kroužky (15). (Viz obr. 2)
- Nasuňte zbývající diamantový řezací kotouč na vřeteno a našroubujte na vřeteno přírubovou matici.
- Stiskněte jisticí tlačítko vřetena (2) a utáhněte přírubovou matici kolíkovým klíčem.



**POZOR!** Diamantové řezací kotouče vždy vyměňujte po dvou.

### 7.2 Nastavení hloubky (obr. 3)



**VAROVÁNÍ:** Před jakoukoli montáží a seřizováním odpojte stroj od sítě.

- Uvolněte jistící páčku hloubkového dorazu (9) a nastavte požadovanou hloubku na stupnici hloubky řezu (10). Zvolte hloubku drážky asi o 3 mm hlubší než jaká je aktuálně požadovaná hloubka, abyste vykompenzovali nerovnosti na povrchu stěny.
- Znovu utáhněte jistící páčku (9).

### 7.3 Zapínání a vypínání stroje

- Stiskněte bezpečnostní vypínač (5) a zatáhněte za spušťadlo (4); stroj je zapnut.
- Povolte spušťadlo; stroj je vypnut.



**POZOR! Před zahájením práce vždy spust'te stroj bez zatížení na dobu alespoň 30 sekund. Nesmějí se použít poškozené, ne zcela kulaté nebo vibrující diamantové řezací kotouče.**

- Měkký start: Stroj je vybaven měkkým startovacím mechanismem.
- Ochrana před přetížením: Stroj má ochranu proti přetížení a automaticky se při přetížení vypne. Uvolněte spoušť a vyjměte stroj z obrobku, pak restartujte a provozujte stroj bez zatížení po dobu přibližně jedné minuty, aby vychladl.

### 7.4 Nastavení šířky pouzdra (obr. 4., obr. 5., obr. 6, obr. 7)

- Stroj je dodáván se čtyřmi distančními kroužky (15), z nichž každý má tloušťku přibližně 10 mm. Šířka drážky se seřizuje vkládáním různého počtu distančních kroužků mezi diamantové řezací kotouče. Šířka drážky lze vypočítat s přihlédnutím k tloušťce distančních kroužků a tloušťce diamantových řezacích kotoučů. Maximální šířka drážky je cca 44 mm.

### 7.5 Odsávání prachu

- Stroj může být provozován pouze při připojení k vhodnému odsávacímu zařízení, odsávací zařízení musí být schváleno pro kamenný prach. Adaptér na odsávání prachu (3) je součástí dodávky; zajistěte, aby byla hadice bezpečně připojena k adaptéru. Okamžitě zastavte práci, jestliže se odsávací zařízení porouchá. Vypněte stroj a obnovte provoz odsávacího zařízení. Vakuové zařízení musí být vhodné pro typ materiálu, s nímž pracujete. Při práci s toxickými materiály nebo v místech, kde vzniká toxický prach, je třeba použít speciální odsávací zařízení. Použití domácího vysavače vám může poškodit zdraví.
- Pro dosažení nejlepších výsledků použijte mokré a suché odsávací zařízení vybavené vhodným filtrem. V případě pochybností požádejte o radu odborníka.

## 8 PROVOZ



**Před zahájením práce si vyznačte linii řezu a držte stroj pevně oběma rukama. (obr. 8)**

1. Nastavte hloubku drážky. Opřete kolo předního válce stroje pevně o zed'. Stroj zapněte a pomalu jej spouštějte dolů ke stěně, dokud se rotující diamantové řezací kotouče nezanouří do stěny. Stroj pevně držte oběma rukama.
  2. Řez provádějte ustáleným pohybem, rovnoměrně a mírným tlakem odpovídajícím charakteru řezaného materiálu. Ujistěte se, že pracujete ve správném směru! Vždy pracujte proti směru otáčení vyznačenému na ochranném krytu stroje, abyste se vyhnuli riziku nekontrolovaného odskočení stroje z řezu.
  3. Po ukončení řezání stroj mírně nadzvedněte, vypněte jej a vyjměte z řezu.
- Nechte diamantové řezací kotouče, aby se zastavily; teprve potom odložte stroj na zem. Nepokoušejte se brzdít diamantové řezací kotouče bočním tlakem.

- Odstraňte zbývající zdivo z drážky dodaným bouracím nářadím na zdivo.
- Stroj nelze provádět zakřivené řezy, protože by diamantové řezné kotouče mohly uváznout v řezu.
- Dlažební desky nebo podobné prvky je třeba před řezáním položit na pevný povrch nebo je jinak řádně opřít, aby se předešlo prasknutí.
- Při řezání zvláště pevného materiálu, např. betonu s vysokým obsahem šterku, se mohou diamantové řezací kotouče přehřát a poškodit. To je indikováno kroužkem jisker, který se otáčí s diamantovými kotouči. V tomto případě přerušte řezání a nechte diamantové kotouče vychladnout spuštěním stroje na krátkou dobu bez zatížení.
- Výrazně klesající postup práce a rotující kroužek jisker indikují, že se diamantové řezací kotouče ztupily. Kotouče lze nabrousit tím, že se provádějí krátké řezy do abrazivního materiálu, jako je křídový písekovec.

## 9 ČIŠTĚNÍ A ÚDRŽBA



**VAROVÁNÍ:** Před jakoukoliv údržbou nebo seřizováním odpojte zařízení od sítě.

### 9.1 Čištění

- Tento stroj vyžaduje jen velmi malou údržbu.
- Zabezpečte, aby větrací štěrbinly nebyly blokovány; stroj pravidelně čistěte měkkým hadříkem a větrací štěrbinly čistěte stlačeným vzduchem.
- Síťové kabely a uhlíkové kartáčky smí vyměňovat pouze autorizovaný servis nebo podobně kvalifikovaná osoba.
- Po skončení práce odmontujte diamantové řezací kotouče a očistěte přírubu motoru, matici příruby a ochranný kryt.
- Diamantové řezací kotouče pečlivě kontrolujte a hledejte příznaky poškození, jakými jsou například zlomené segmenty atd.
- Poškozené diamantové řezací kotouče je třeba vyměnit hned.
- V nepravděpodobném případě poruchy dejte stroj opravit do autorizovaného servisu nebo podobně kvalifikovanou osobou. Při dotazech nebo objednávání náhradních dílů si poznamenejte číslo položky na ratingu stroje.

### 9.2 Kontrola a výměna uhlíkových kartáčků

- Z bezpečnostních důvodů se stroj automaticky vypne v případě, že uhlíky jsou tak opotřebované, že již nemají kontakt s motorem. V tomto případě je třeba uhlíkové kartáčky nahradit párem podobných uhlíkových kartáčků, které jsou k dispozici prostřednictvím poprodejní servisní organizace nebo kvalifikovaného profesionála. Uvolněte kryt uhlíkových kartáčků (7) proti směru hodinových ručiček pomocí šroubováku, otevřete víčko a vyjměte staré uhlíkové kartáčky (obr. 9).
- Pokud mají 6 mm nebo méně, je třeba oba vyměnit. Nasadte nové uhlíkové kartáčky a vyměňte kryt uhlíkových kartáčků (7).
- Po namontování nových uhlíkových kartáčků nechte stroj spuštěný naprázdno po dobu 15 minut.



**POZOR:** Uhlíkové kartáčky se musejí vždy vyměňovat v párech. Před odstraněním jakékoliv elektrického krytu vždy odpojte přístroj od elektrické sítě.

**10 TECHNICKÉ SPECIFIKACE**

Napájení	230-240 V / 50 Hz
Jmenovitý výkon	1800 W
Hloubka řezu	0-45 mm
Šířka řezu	14/24/34/44 mm
Otáčky naprázdno	5000 min-1
Třída krytí	II
Průměr diamantového řezacího kotouče	150 mm

**11 HLUČNOST**

Hodnoty hlukových emisí se měří podle příslušné normy. (K=3)

Úroveň akustického tlaku LpA	95 dB(A)
Úroveň akustického výkonu LwA	106 dB(A)



**ATTENTION! Wear hearing protection when sound pressure is over 85 dB(A).**

aw (Vibration):	Max. 3,4 m/s <sup>2</sup>	K = 1,5 m/s <sup>2</sup>
-----------------	---------------------------	--------------------------

**12 SERVISNÍ ODDĚLENÍ**

- Poškozené vypínače je třeba nechat vyměnit v našem poprodejním servisním oddělení.
- Je-li poškozen spojovací kabel (nebo síťová zástrčka), je třeba jej nahradit speciálním spojovacím kabelem, který je k dispozici v našem servisním oddělení. Výměnu spojovacího kabelu by mělo provést naše servisní oddělení (viz poslední stránku) nebo kvalifikovaný specialista (kvalifikovaný elektrikář).

**13 USKLADNĚNÍ**

- Důkladně vyčistěte celý stroj i jeho příslušenství.
- Uložte jej mimo dosah dětí do stabilní a bezpečné polohy na chladném a suchém místě; vyhýbejte se příliš vysokým i příliš nízkým teplotám.
- Chraňte jej před přímým slunečním světlem. Je-li to možné, uchovávejte jej v temnu.
- Neukládejte jej v plastických pytlích, ve kterých by se hromadila vlhkost.

**14 ZÁRUKA**

- Na tento výrobek se vztahuje záruční doba 36 měsíců platná od data jeho zakoupení prvním uživatelem.
- Tato záruka kryje veškeré materiálové nebo výrobní vady kromě: baterií, nabíječek, vadných dílů podléhajících běžnému opotřebením, jakými jsou ložiska, kartáčky, kabely a zástrčky, nebo příslušenství, jakými jsou vrtáky, vrtací bity, pilové kotouče atd.; poškození nebo vad vyplývajících ze špatného zacházení, nehod nebo provedených změn; přepravních nákladů.
- Poškození a / nebo závady vyplývající z nevhodného používání také nespádají do záručních ustanovení.
- Také odmítáme veškerou odpovědnost za jakékoliv poranění vyplývající z nevhodného použití nástroje.
- Opravy může provádět pouze servisní středisko autorizované pro nástroje Powerplus.
- Více informací můžete vždy získat na čísle 00 32 3 292 92 90.
- Dopravní náklady vždy nese zákazník, pokud není písemně dohodnuto jinak.
- Stejně tak nelze vznášet nárok ze záruky v případě, že škoda na zařízení vznikla následkem nedbalé údržby nebo přetížení.

- Zcela vyloučeny ze záruky jsou škody vzniklé následkem zaplavení tekutinou, přílišného zaprášení, úmyslného poškození (ať jde o záměr či hrubou nebalost), nepatřičného používání (používání k účelům, k nimž zařízení není vhodné), diletantského používání (např. nedodržováním pokynů z návodu), nekvalifikovaného sestavení, zásahu bleskem a chybného síťového napětí. Tento seznam není omezující.
- Uznání záručního nároku nemůže nikdy vést k prodloužení záruční lhůty ani začátku nové záruční lhůty v případě, že bylo zařízení vyměněno.
- Zařízení nebo díly vyměněné v rámci záruky se proto stávají vlastnictvím Varo NV.
- Vyhrazujeme si právo odmítnout jakýkoliv nárok v případech, kdy nelze ověřit nákup nebo kdy je zřejmé, že výrobek nebyl správně udržován (pravidelné čištění větracích otvorů, pravidelné servisování uhlíkových kartáčků, atd.).
- Uschovejte si doklad o zakoupení, neboť se jím prokazuje datum nákupu.
- Zařízení se musí prodejci vrátit nerozmontované, v přijatelně čistém stavu, (v původním kufříku s výliskem na uložení zařízení, pokud se tento požadavek vztahuje na tento případ) spolu s dokladem o zakoupení.

## 15 ŽIVOTNÍ PROSTŘEDÍ



Bude-li vaše zařízení po delší době používání třeba vyměnit za nové, nelikvidujte použité zařízení spolu s běžným domovním odpadem, ale proveďte to způsobem ekologicky bezpečným.

Elektrický odpad se nesmí likvidovat jako součást domovního odpadu. Kde je to možné, provádějte recyklaci. Zeptejte se na místním úřadu nebo u maloobchodníků, kde a jak lze recyklovat.

**16 PROHLÁŠENÍ O SHODĚ**

**VARO – Vic. Van Rompuy N.V.** - Joseph Van Instraat 9 - BE2500 Lier - BELGIUM,  
prohlašuje, že

Výrobek: STĚNOVÁ DRÁŽKOVACÍ FRÉZA  
Výrobní značka: POWERplus  
Model: POWX0650

je ve shodě se základními požadavky a ostatními relevantními ustanoveními příslušných evropských směrnic založených na aplikaci evropských harmonizovaných norem. Jakákoliv neschválená úprava přístroje vede ke ztrátě platnosti tohoto prohlášení.

Evropské směrnice (včetně jejich případných změn a doplňků):

2011/65/EU  
2006/42/EC  
2004/108/EC

Evropské harmonizované normy (včetně, nastanou-li, jejich změn a doplňků až do data podpisu):

EN60745-1 : 2009  
EN60745-2-22 : 2011  
EN55014-1 : 2006  
EN55014-2 : 1997  
EN61000-3-2 : 2006  
EN61000-3-3 : 2008

Držitel technické dokumentace: Philippe Vankerkhove, VARO - Vic. Van Rompuy N.V.

Níže podepsaný jedná jménem vedení společnosti,

Hugo Cuypers

Regulativní postupy - Manažer pro dohled nad řádným jednáním

Datum: 27/01/2014