

## UŽÍVATEĽSKÁ A BEZPEČNOSTNÁ PRÍRUČKA

### 4OBVODOVÝ SPÍNAČ RELÉ WI-FI SHELLEY

#### PRO4PM



Pred použitím si prečítajte

Tento dokument obsahuje dôležité technické a bezpečnostné informácie o zariadení, jeho bezpečnom používaní a inštalácii.

**POZOR!** Pred zahájením inštalácie si prosím starostlivo a úplne prečítajte túto príručku a všetky ďalšie dokumenty sprevádzajúce zariadenie. Nedodržanie inštaláčnych postupov môže viesť k poruche, ohrozeniu vášho zdravia a života, porušeniu zákona alebo odmietnutiu právnej a/alebo komerčnej záruky (ak existuje). Allterco Robotics nenesie zodpovednosť za akúkoľvek stratu alebo poškodenie v prípade nesprávnej inštalácie alebo nesprávnej prevádzky tohto zariadenia v dôsledku nedodržania užívateľských a bezpečnostných pokynov uvedených v tejto príručke.

#### Predstavenie produktu

Shelly® je rad inovatívnych zariadení, ktoré umožňujú diaľkové ovládanie elektrických spotrebičov prostredníctvom mobilného telefónu, tabletu, PC alebo systému domácej automatizácie. Shelly® môže fungovať samostatne v miestnej sieti Wi-Fi bez toho, aby bola riadená ovládačom domácej automatizácie, alebo môže tiež fungovať prostredníctvom cloudových služieb domácej automatizácie. K zariadeniam Shelly® je možné pristupovať, ovládať a monitorovať vzdialene z akéhokoľvek miesta, kde má používateľ pripojenie k internetu, pokiaľ sú zariadenia pripojené k Wi-Fi routeru a internetu. Shelly® má integrovaný webový server, prostredníctvom ktorého môže Užívateľ upravovať, ovládať a monitorovať Zariadenie. Shelly® má dva režimy Wi-Fi – prístupový bod (AP) a režim klienta (CM). Pre prevádzku v režime Klient musí byť Wi-Fi router umiestnený v dosahu zariadenia. Zariadenia Shelly® môžu komunikovať priamo s inými zariadeniami Wi-Fi prostredníctvom protokolu HTTPS. API môže poskytnúť výrobca.

Zariadenia Shelly® môžu byť k dispozícii na sledovanie a ovládanie, aj keď je užívateľ mimo dosahu miestnej siete Wi-Fi, ak je router Wi-Fi pripojený k internetu. Je možné využiť cloudovú funkciu, ktorá sa aktivuje cez webový server Zariadenia alebo cez nastavenia v mobilnej aplikácii Shelly Cloud.

Užívateľ sa môže zaregistrovať a pristupovať k Shelly Cloud pomocou mobilných aplikácií pre Android alebo iOS alebo akéhokoľvek internetového prehliadača a webovej stránky: <https://my.Shelly.cloud>

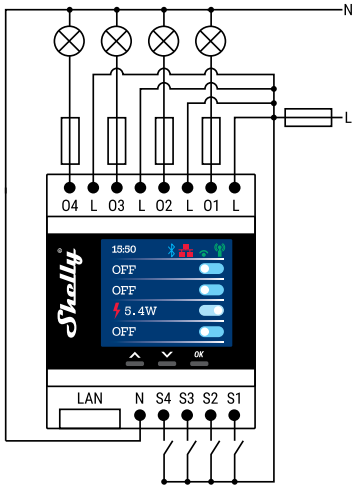
#### Ovládajte svoj domov svojim hlasom

Zariadenia Shelly® sú kompatibilné s funkciami podporovanými Amazon Echo a Google Home. Pozrite sa prosím na nášho podrobného sprievodcu na:

<https://shelly.cloud/support/compatibility/>

#### Séria Shelly® Pro

Rad Shelly® Pro je rad zariadení vhodný pre domácnosti, kancelárie, maloobchody, výrobné závody a ďalšie budovy. Zariadenia Shelly® Pro je možné namontovať podľa DIN vo vnútri skrine ističa a sú veľmi vhodné pre výstavbu nových budov. Konektivita pre všetky zariadenia Shelly® Pro môže byť cez Wi-Fi alebo LAN pripojenie k internetu a pre proces začlenenia je možné použiť Bluetooth. Rad Shelly® Pro ponúka PM produkty na presné meranie výkonu v reálnom čase.



(Obr. 1)

#### LEGENDA:

- N-neutrálny vstup (nula);
  - L-Linkový vstup (110-240V);
  - L\*-vstup O1, O2, O3, O4;
  - O1, O2, O3, O4-výstup 1, 2, 3, 4;
  - S-Prepínač (vstup) pre ovládanie;
  - S1, S2, S3, S4-Spínač (vstup) ovládajúci O1, O2, O3, O4
  - LAN-konektor miestnej siete RJ 45
- \* Káble pripojené k L musia mať rovnakú dĺžku!

#### inštrukcie na inštaláciu

Pripojte relé k elektrickej sieti a nainštalujte ho do rozvádzača podľa schémy (Obr. 1) a postupujte podľa Bezpečnostných pokynov. Pred inštaláciou/montážou zariadenia sa uistite, že je sieť vypnutá (vypnuté ističe) av súlade s bezpečnostnými normami. Inteligentné relé Shelly Pro 4PM od Allterco Robotics je určené na montáž do štandardného rozvádzača na DIN lištu vedľa ističov za účelom ovládania a monitorovania elektrickej energie cez neho. Shelly môže fungovať ako samostatné zariadenie alebo ako doplnok k ovládaču domácej automatizácie.

Pred spustením skontrolujte, či sú ističe vypnuté a na ich svorkách nie je napätie. To je možné vykonať fázovým meračom alebo multimetrom. Keď ste si istí, že nie je napätie, môžete začať zapájať káble podľa obr.1. Nainštalujte vodič z O1, O2, O3, O4

- do záťaže a zo záťaže do neutrálu. Nainštalujte tiež vodič z poistky do L.

Pripojte neutrál k zariadeniu. Posledným krokom je inštalácia káblov od spínačov na svorky S1, S2, S3 a S4.

U indukčných spotrebičov, ktoré spôsobujú napätové špičky počas zapínania: elektrické motory, ako sú ventilátory, vysávače a podobné, RC tlmíči (0,1µF / 100Ω / 1/2W / 600V AC) by mal byť zapojený medzi výstup a neutrál obvodu .

**POZOR!** Neinštalujte zariadenie na miesto, ktoré môže zvlhnuť.

**POZOR!** Nebezpečenstvo úrazu elektrickým prúdom. Montáž/inštaláciu zariadenia do elektrickej siete musí vykonávať s opatrnosťou kvalifikovaná osoba (elektrikár).

**POZOR!** Nebezpečenstvo úrazu elektrickým prúdom. Montáž zariadenia do elektrickej siete je potrebné vykonávať opatrne.

**POZOR!** Nedovoľte deťom, aby sa hrali s tlačidlom/vypínačom pripojeným k zariadeniu. Udržujte Zariadenie pre diaľkové ovládanie Shelly (mobilné telefóny, tablety, PC) mimo dosahu detí.

**POZOR!** Nebezpečenstvo úrazu elektrickým prúdom. Aj keď je zariadenie vypnuté, môže byť na jeho svorkách napätie. Každá zmena v pripojení svoriek musí byť vykonaná po zaistení, že je všetko miestne napájanie vypnuté/odpojené.

**POZOR!** Nepripájajte zariadenie k spotrebičom prekračujúcim danú maximálnu záťaž!

**POZOR!** Používajte zariadenie iba s elektrickou sieťou a spotrebičmi, ktoré spĺňajú všetky platné predpisy. Skrat v elektrickej sieti alebo akýkoľvek spotrebič pripojený k zariadeniu môže poškodiť zariadenie.

**POZOR!** Zariadenie pripojte iba spôsobom uvedeným na obrázku

tieto pokyny. Akákoľvek iná metóda môže spôsobiť poškodenie a/alebo zranenie.

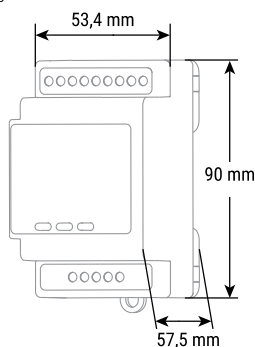
**ODPORÚČANIA!** Zariadenie smie byť pripojené a môže ovládať elektrické obvody a spotrebiče iba v prípade, že spĺňajú príslušné normy a bezpečnostné normy. **ODPORÚČANIA!** Zariadenie je možné pripojiť pevnými jednožilovými káblami so zvýšenou tepelnou odolnosťou voči izolácii nie menšou ako PVC T105°C.

#### Počiatkové zaradenie

Môžete si vybrať, či chcete Shelly Pro 4PM používať s mobilnou aplikáciou Shelly Cloud a službou Shelly Cloud. Pokyny, ako pripojiť zariadenie ku cloudu a ovládať ho prostredníctvom aplikácie Shelly, nájdete v „Sprievodcovi aplikácií“. Môžete sa tiež zoznámiť s pokynmi na správu a ovládanie prostredníctvom integrovaného webového rozhrania.

#### Špecifikácia

- Napájanie: 110-240V; 50/60Hz AC
- Maximálny prúd na kanál: 16A
- Celkom max. prúd všetkých výstupov: 40 A
- RF výstupný výkon (WiFi) 13,83 dBm
- RF výstupný výkon (Bluetooth) 4,97 dBm
- Teplota okolia: 0°C - 40°C
- Výkon rádiového signálu: 1mW
- Rádiový protokol: Wi-Fi 802.11 b/g/n
- Frekvencia: 2412-2472 MHz; (Max. 2483 MHz)
- Prevádzkový rozsah (v závislosti od miestnej konštrukcie):
  - až 50 m vonku,
  - až 30 m vo vnútri
- Rozmery (VxŠxD): 57,5x53,4x90 mm
- Spotreba elektriny: < 4 W
- Montáž - DIN lišta
- Wi-Fi - ÁNO
- Bluetooth: v.4.2
- Základné/EDR: ÁNO
- Modulácia Bluetooth: GFSK, π/4-DQPSK, 8-DPSK
- Frekvencia Bluetooth TX/RX - 2402 - 2480 MHz
- LAN - ÁNO
- Teplotná ochrana - ÁNO
- Skriptovanie (mjs) - ÁNO
- MQTT - ÁNO
- CoAP - Nie
- Akcia URL - 20
- Plánovanie - 50
- Podpora doplnkov - Nie
- CPU - ESP32
- Flash - 8 MB



#### Zobrazit'

**Domovská obrazovka**—Zobrazuje stav obvodu (zapnuté/vypnuté), aktuálnu spotrebu energie a stav pripojenia. Stlačením tlačidla „OK“ a jeho podržaním na niekoľko sekúnd sa dostanete do ponuky. Odtiaľ môžete pomocou tlačidiel so šípkami a stlačením tlačidla „OK“ vybrať:

• **Hlavné**—stlačením tlačidla „OK“ sa vrátite na domovskú obrazovku

• **Sieť**—nastaviť zapnutie/vypnutie:

- Wi-Fi
- Ethernet (LAN)
- Bluetooth

• **Stav**—stavu zariadenia

• **Údržba**

- Reset Wi-Fi

- Reštartujte

#### Technické informácie

• Ovládanie cez Wi-Fi z mobilného telefónu, PC, automatizačného systému alebo akéhokoľvek iného zariadenia podporujúceho protokol HTTP a/alebo UDP.

• Riadenie mikroprocesora.

• Ovládané prvky: 4 elektrické obvody/spotrebiče.

• Ovládacie prvky: 4 relé.

• Shelly je možné ovládať externým tlačidlom/spínačom.

#### Vyhľadanie o zhode

Allterco Robotics EOOD týmto vyhlasuje, že rádiové zariadenie typu Shelly Pro 4PM je v súlade so smernicou 2014/53/EU, 2014/35/EU, 2014/30/EU, 2011/65/EU. Úplné znenie vyhlásenia o zhode EÚ je k dispozícii na nasledujúcej internetovej adrese

<https://shelly.cloud/knowledge-base/devices/shelly-pro-4pm/>

**Výrobca:**Allterco Robotics EOOD **Adresa:**Bulharsko, Sofia, 1407, 103 Čierny vrah Blvd. **tel.:**+359 2 988 7435E-mailom: [podpora@shelly.cloud](mailto:podpora@shelly.cloud) **web:**<http://www.shelly.cloud>

Zmeny kontaktných údajov zverejňuje Výrobca na oficiálnych stránkach Zariadenia

<http://www.shelly.cloud>

Všetky práva k ochrannej známke Shelly® a ďalšie duševné práva spojené s týmto zariadením patria spoločnosti Allterco Robotics EOOD.

