



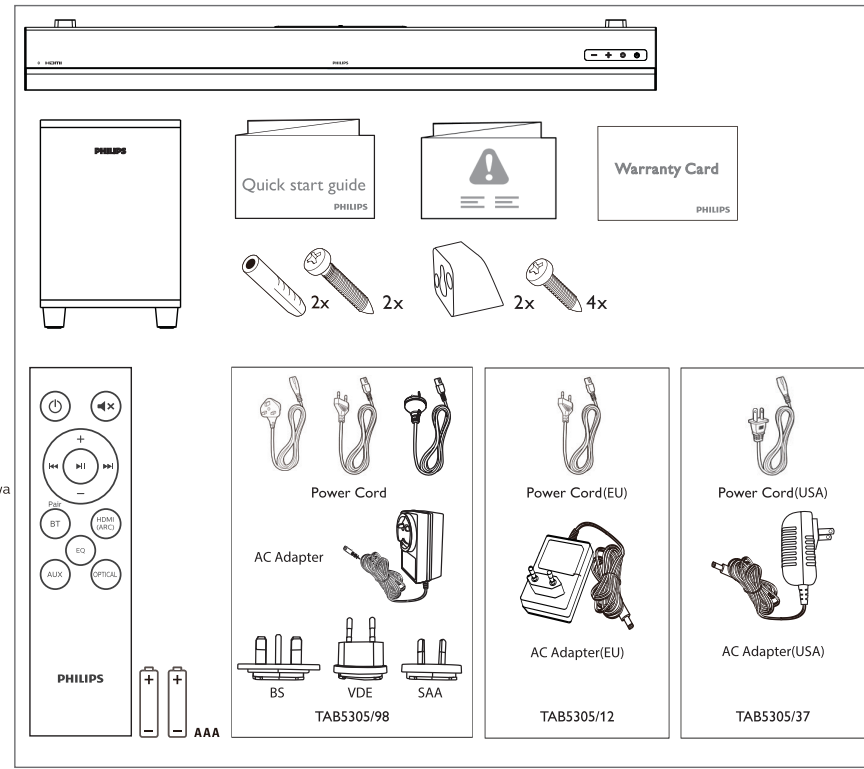
Quick Start Guide



Register your product and get support at www.philips.com/support



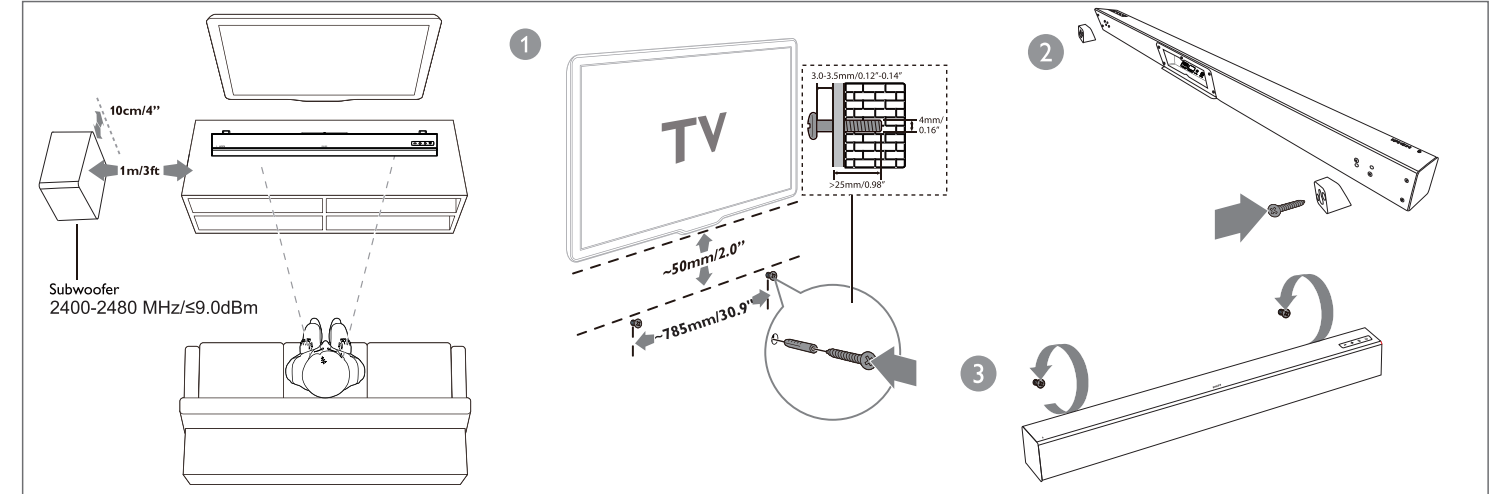
EN Before using your Product, read all accompanying safety information
SO Para se ta pèrdomi produkto, leseni tò gijta informacionen e dhèna lidhur me sigurinë
AR قبل استخدام المنتج الخاص بك ، اقرأ جميع معلومات السلامة المصاحبة
BS Prije upotrebe proizvoda, pročitajte sve prateće sigurnosne informacije
BG Преди да използвате продукта, прочетете цялата съпътстваща информация за безопасност
HR Prije uporabe proizvoda, pročitajte sve popratne sigurnosne informacije
CS Před použitím produktu si přečtěte všechny doprovodné bezpečnostní informace
DK Før du bruger dit produkt, skal du læse alle ledsagende sikkerhedsoplysninger
NL Lees alle bijbehorende veiligheidsinformatie voordat u uw product gebruikt
ET Enne oma toote kasutamist lugege kaasolev ohutusteave hoolikalt läbi
FI Ennen tuotteen käytön, lue kaikki mukana toimitetut turvaohjeet
FR Avant d'utiliser votre produit, lisez toutes les informations de sécurité qui l'accompagnent
DE Bevor Sie Ihr Produkt verwenden, lesen Sie alle begleitenden Sicherheitsinformationen
EL Πριν χρησιμοποιήσετε το προϊόν σας, διαβάστε όλες τις συνοδευτικές πληροφορίες ασφαλείας
LT Prieš naudodami produktą, perskaitykite visą pridedamą saugos informaciją
LV Pirms izstrādājuma lietošanas izlasiet visu pievienoto drošības informāciju
LT Prieš pradėjami naudoti produktą, perskaitykite visą pridedamą saugos informaciją
ME Prije upotrebe Proizvoda, pročitajte sve priložene sigurnosne informacije
NO Før du bruker produktet, må du lese all medfølgende sikkerhetsinformasjon
PL Przed użyciem urządzenia zapoznaj się ze wszystkimi informacjami dotyczącymi bezpieczeństwa
PT Antes de utilizar o produto, leia todas as informações de segurança que o acompanham
RO Înainte de a utiliza produsul nostru, citiți toate informațiile de siguranță alăturate.
RU Перед использованием изделия прочтите прилагаемую информацию по безопасности.
SR Pre upotrebe proizvoda, pročitajte sve prateće bezbednosne informacije
SK Pred použitím Vašho produktu si prečítajte všetky priložené bezpečnostné informácie
SL Pred uporabo tega izdelka obvezno preberite navodila proizvajalca.
ES Antes de usar el producto, lea toda la información de seguridad que lo acompaña
SV Läs all medföljande säkerhetsinformation innan du använder din produkt
TR Ürününüzü kullanmadan önce, beraberindeki tüm güvenlik bilgilerinizi okuyun.
UK Перед використанням пристрою прочитайте всю інформацію з техніки безпеки, що додається
MS Sebelum menggunakan Produk anda, baca semua maklumat keselamatan yang dilampirkan
ID Sebelum menggunakan produk, baca semua informasi petunjuk keamanatan



1

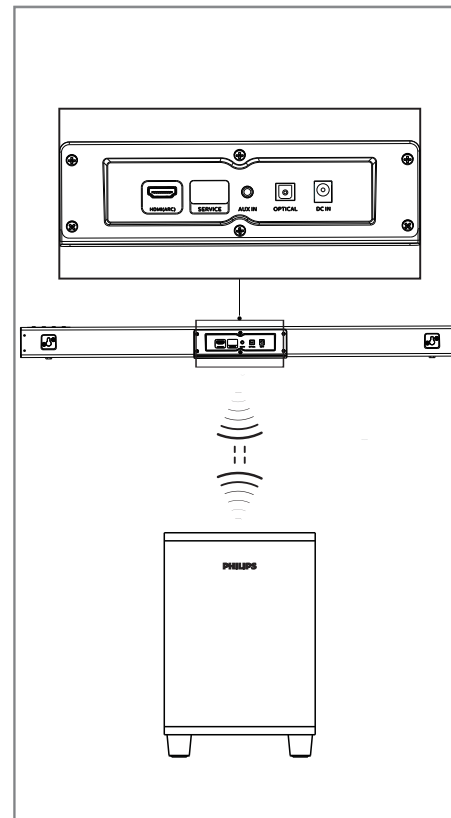
EN Position the SoundBar / Wall mount the SoundBar (optional)
SO Poziciononi SoundBar / Montoni SoundBar në mur (opcionale)
AR قم بتثبيت العارضة الصوتية بالمعلق العارضة أو صلبة على الجدار الخشبي
BS Postavite SoundBar / zidni nosač za SoundBar (opciona)
ES Posiciona el SoundBar o sistema de montaje SoundBar en la pared (opcional)
HR Postavljanje SoundBar/zidni nosač za SoundBar (opciona)
CS Umístění zařizení SoundBar / připevnění zařizení SoundBar na stěnu (volitelné)
DA Sæt den SoundBar / Vægmonter den SoundBar (valgfrit)
NL Plaats de SoundBar / Bevestig de SoundBar aan de muur (optioneel)
ET SoundBari asukoht / SoundBari seinakinnitus (valikuline)
FI Aseta äänipalkki kothalleen / seinäkiinnitys äänipalkki (valinnainen)
FR Placement / Montage mural (en option) de la barre de son
DE Positionierung der SoundBar / Wandmontage der SoundBar (optional)
EL Τοποθέτηση της Μπάρας ή/και της Μπάρας ή/και στον τοίχο (προαιρετικό)
HU A hangoszlóp elhelyezése / A hangoszlóp falra szerelése (opcionális)
IT Posizionamento della SoundBar / Montaggio della SoundBar a parete (opzionale)
MX SoundBarin orjastelu / SoundBarin kaikkienäyttö (ei paketti ei ole)

LV Novietojiet SoundBar/sienas stiprinājuma SoundBar (pēc izvēles)
LT „SoundBar“ tvirtinimo padėtis / „SoundBar“ sienos laikiklis (pasirinktinai)
ME Postavljajte na SoundBar / Montirajte na zid na SoundBar (opciona)
NO Posisjoner SoundBar/veggmonter SoundBar (valgfritt)
PL Ustaw soundbar / zamontuj soundbar na ścianie (opcjonalnie)
PT Posicione a SoundBar/instale na parede a SoundBar (opcional)
RO Poziționați SoundBar-ul/montați pe perete SoundBar-ul (opțional)
RU Установите звуковую панель / закрепите звуковую панель на стене (опция)
SR Postavite soundbar / postavite soundbar na zid (po izboru)
SK Umiestnenie SoundBaru/Montáž SoundBaru na stenu (voliteľné)
SL Postavitev SoundBar / Stenska montaža SoundBar (po izbori)
ES Colocar la barra de sonido/Montar la barra de sonido en la pared (opcional)
SV Placera din SoundBar/Väggmontera din SoundBar (valfritt)
TR SoundBar'ı Yerleştirme / SoundBar'ı Duvara monte etme (steğe bağlı)
UK Розташування звукової панелі / настання кріплення звукової панелі (необов'язково)
MS Menetapkan kedudukan Bar Bunyi / Letakkan Bar Bunyi ke dinding (pilihan)
ID Posisikan SoundBar/Passang SoundBar di tembok (opsional)



2

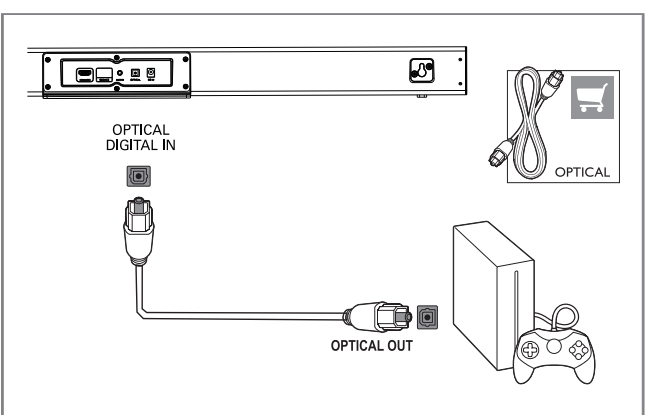
EN Connect the SoundBar
SO Lidhni SoundBar
AR قم بتوصيل العارضة الصوتية
BS Spojite SoundBar
BG Свържете SoundBar системата
HR Spojite SoundBar
CS Připojení zařizení SoundBar
DA Tilslut den SoundBar
NL Sluit de SoundBar aan
ET SoundBari ühendamine
FI Yhdistä äänipalkki
FR Connexion de la barre de son
DE Anschließen der SoundBar
EL Συνέβδη της Μπάρας ή/και
IT A hangingstop coltaccioccoltata
LT Collegamento della SoundBar
LV Savienojiet SoundBar
LT „SoundBar“ prijungimas
ME Povežite go SoundBar
NO Poveidite zvučnik SoundBar
PL Koblełil SoundBar
PT Podlacz soundbar
RO Lighe a SoundBar
RU Подключите звуковую панель
SR Povežite saunbar
SK Zapojenie SoundBaru
SL Povezava SoundBar
ES Conectar la barra de sonido
SV Anslut din SoundBar
TR SoundBar'ı bağlayın
UK Підключення звукової панелі
MS Sambungkan Bar Bunyi
ID Hubungkan SoundBar



3

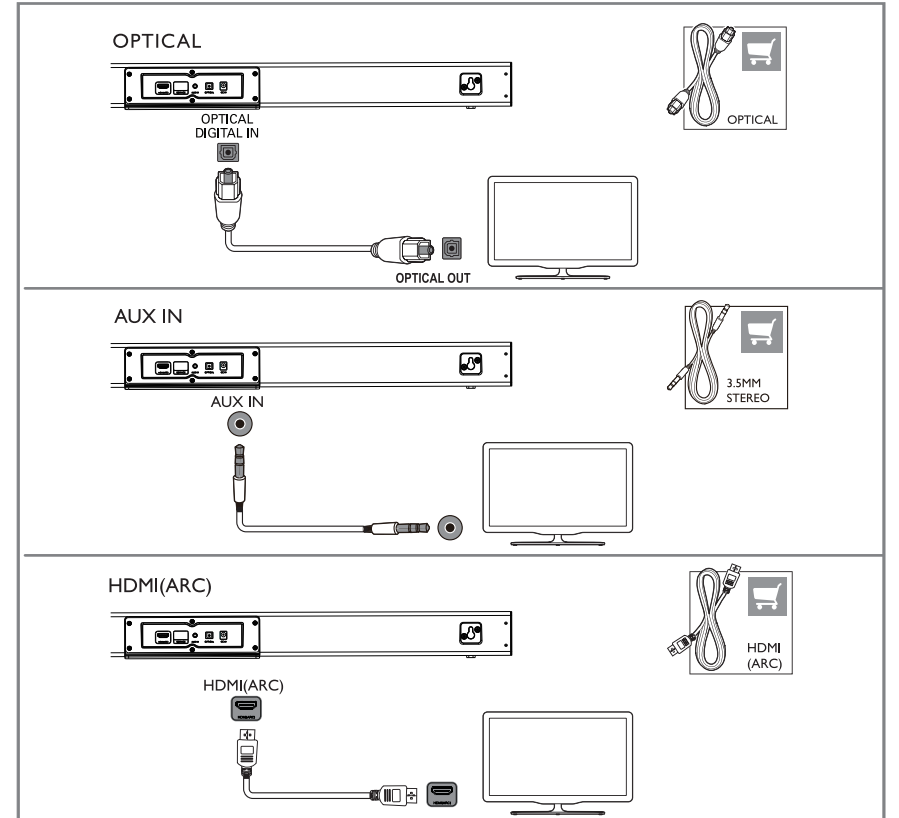
EN Enjoy audio from your devices
SO Dëgjeni audio nga pajisjet
AR استمتعوا بترفيه الأجهزة
BS Uživate u zvuku sa svojih uređaja
BG Насладете се на звука от Вашите устройства
HR Uživate u zvuku sa svojih uređaja
CS Vychutnejte si zvuk ze zařizení
DA Nyd lyd fra dine enheder
NL Geniet van muziek met uw apparaten
ET Nautige oma seadme heli
FR Nauti à l'aise la tette des
DE Profitez du son de vos appareils
EL Genießen Sie Audio von Ihren Geräten
IT Amoziate illo από τις συσκευές σας
HU Élvezze eszközök hangját
IT Godetevi l'audio dai vostri dispositivi
KK Құрылғылардан аудиясын тыңдау
LV Izbaudiet audio no savām ierīcēm

LT Klausykites garso iš savo įrenginių
MX Uznajate vo audio od vaših uređaja
ME Uživate u zvuku sa svojih uređaja
NO Her lyd fra enhetene dine
PL Ciesz się muzyką odzwierciana z urządzeń
PT Usufrua de audio dos seus dispositivos
RO Bucurați-vă de audio de la dispozitivele dvs.
RU Наслаждайтесь прослушиванием аудиозаписей со своего устройств
SR Uznajate u zvuku sa svojih uređaja
SK Vychutnávajte si zvuk z Vašich zariadení
SL Uživate lahko ob zvočnem predvajanju z ene od vaših naprav
SV Njut av ljud från din enhet
TR Cihazlarınızdan ses keyfini çıkarın
UK Насолоджуйтеся звуком із своїх пристроїв
MS Nikmati audio daripada peranti anda
ID Nikmati audio dari perangkat Anda

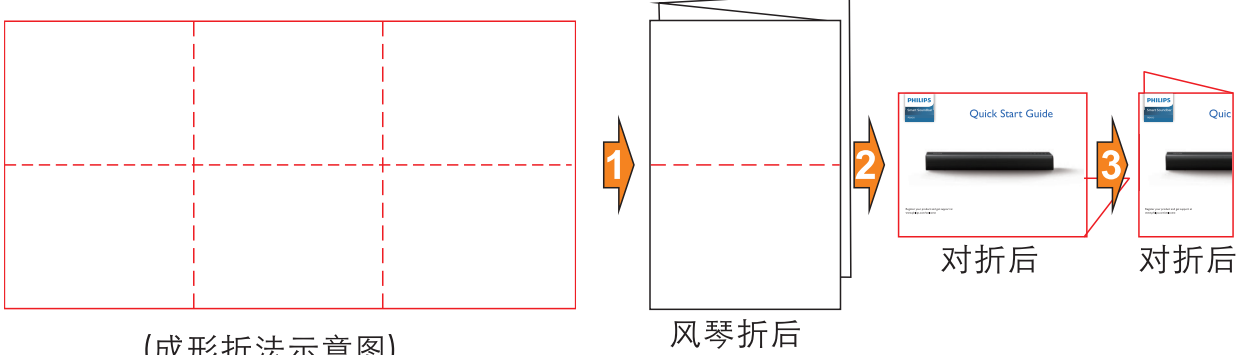


4

EN Hear audio from TV in one of the following ways
SO Dëgjeni zërin nga televizori në një prej mënyrave të mëposhtme
AR سمع الصوت من التلفزيون بأحدى الطرق التالية
BS Slušajte zvuk s TV-a na jedan od slijedećih načina
BG Слушайте звука от телевизора по един от следните начини
HR Slušajte zvuk s televizora na jedan od slijedećih načina
CS Poslouchajte zvuk z TV jediním z následujících způsobů
DA Hør lyd fra TV-en på en af følgende måder
NL Luister naar geluid van van de tv op een van de volgende manieren
ET Kuulake oma teleri heli uhel järgnevatel viisidel
FR Cuule aini TV-stä yhdellä seuraavista tavoista
DE Ecoutez le son du téléviseur par l'un de ces moyens
EL Hören Sie den Fernsehton auf eine der folgenden Arten
IT Mngiate vo audioste illo από την τηλεόραση με ένα από τους παρακάτω τρόπους
HU Hallgassa a tv hangját az alábbi módok egyikekén használatával
IT Ascoldi dell'audio dalla TV in uno dei seguenti modi
KK Текемдар аудиясын кекеи жолдардан брейнен тыңдау
LV Klausietes audio no TV vienā no šiem veidiem
LT Klausykites TV garso vienu iš toliau aprašytų būdų
ME Slušajte audio od TV na jedan od sledećih načina
NO Slušajte zvuk sa televizora na jedan od slijedećih načina
PL Hør lyd fra TV-en på en av følgende måder
PT Ouhararaz dźwięk z telewizora w jeden z następujących sposobów
RO Ouhararaz dźwięk z televizorului de una das următoarele metode
RU Ascultati audio de la TV in una dintre următoarele metode
SR Proslušajte audio od televizora s TV jediním z nasledujících způsobov
SK Slušajte zvuk s TV na jedan od sledećih načina
SL Poslouchajte zvuk z TV jediním z nasledujících způsobov
ES Televizijaz zvok lahko poslušate na enega izmed naslednjih načinov
SV Escuche el audio del televisor de una de las formas siguientes
TR Hør ljud från TV:n på ett av följande sätt
UK Asagdaki yollardan biryle TV den ses dinleyin
MS Slušajte audio z televizora omni iz tamen sposobov
ID Mendengar audio daripada TV menentu salah satu cara yang berikut
ID Nikmati audio TV dengan salah satu cara berikut



TAB5305 QSG SIZE:630x296mm(148x105mm)

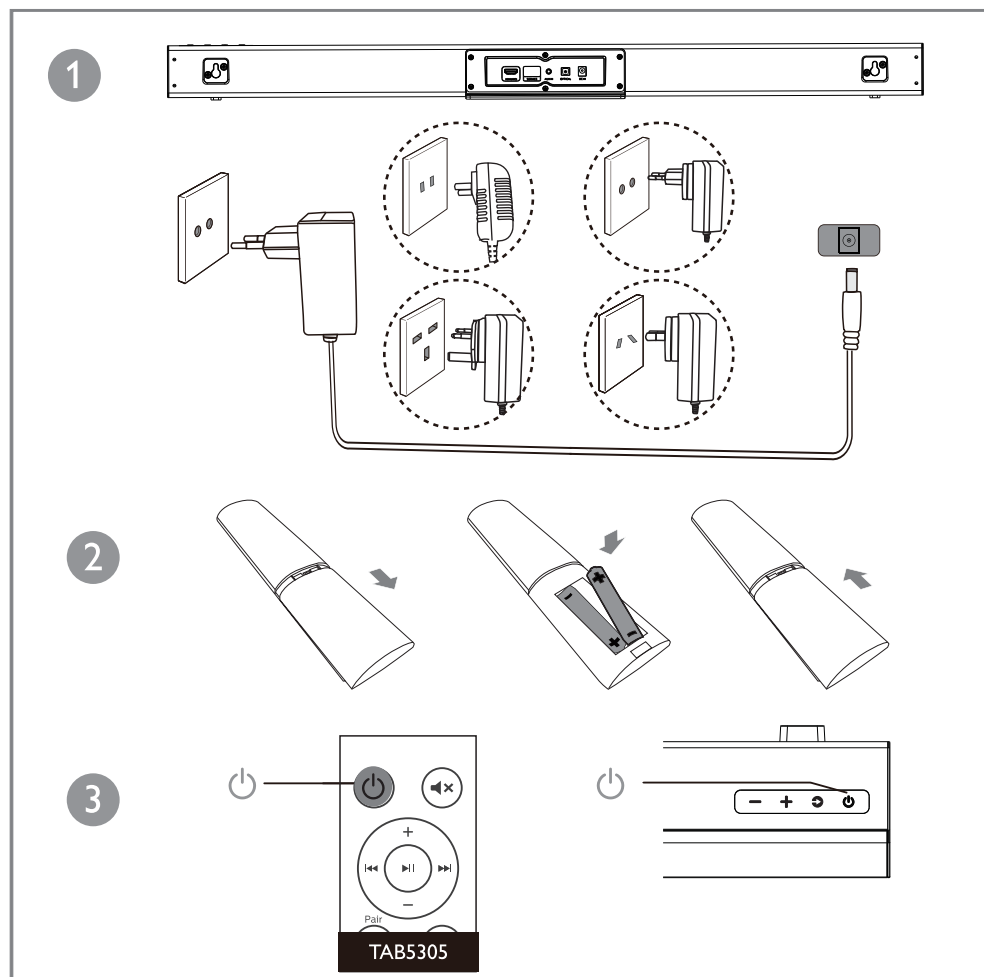


TAB5305_12_37_98_QSG_V1.0



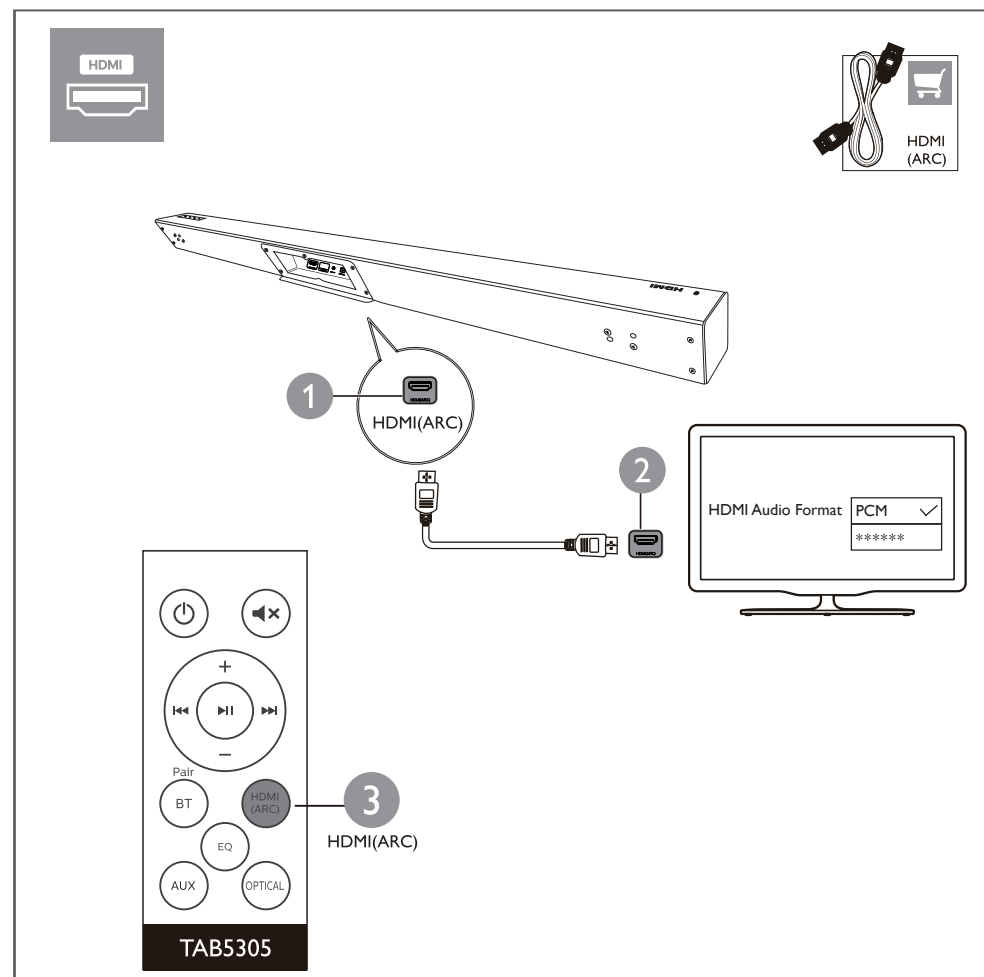
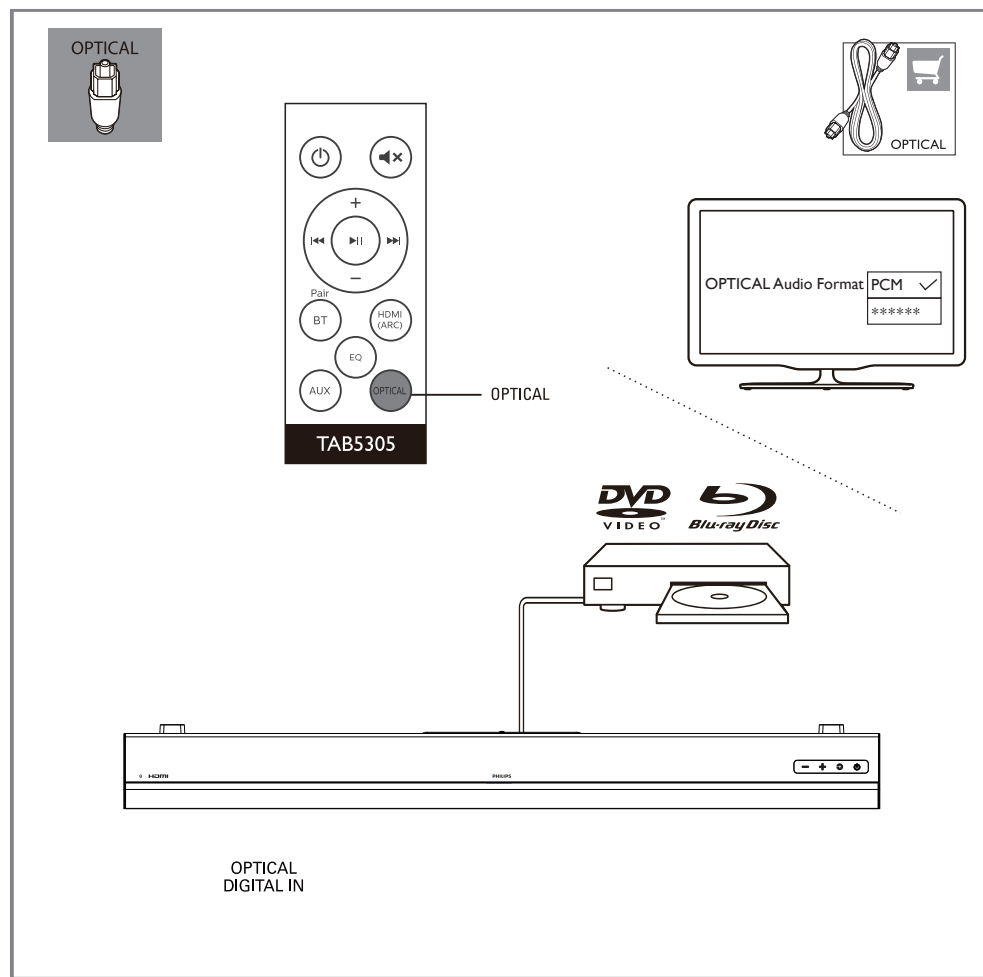
5

- EN Switch on the SoundBar
- EQ Ndizeni SoundBar
- AR تشغيل الصوت من الجهاز
- ES Uključite Soundbar
- EG Bvenenete SoundBar sistemata
- HR Uključite SoundBar
- CS Zapněte zařizení SoundBar
- DA Tænd for den SoundBar
- NL Schakel de SoundBar in
- ET Lülitage SoundBar sisse
- ET Kytke äänipalkki päälle
- FR Allumez la barre de son
- DE Schalten Sie die SoundBar ein
- EL Ανάψτε τη Μπάρα ήχου
- HU A hangoszlóp bekapcsolása
- IT Accensione della SoundBar
- KK Сауыбарды косу
- LV Ieslēdziet SoundBar
- LT SoundBar'jungimas
- MK Вклучете го Сауыбар
- ME Uključite zvučnik SoundBar
- NO Slå på SoundBar
- PL Włącz soundbar
- PT Ligue a SoundBar
- RO Pompiți SoundBar-ul
- RU Переключите на звуковую панель
- SR Укључите саундбар
- SK Zapnutie SoundBaru
- SL Vklop SoundBar
- ES Encender la barra de sonido
- ET Slå på din SoundBar
- FR SoundBar'i açın
- UK Увімкніть звукову панель
- MS Hidupkan Bar Bunyi
- ID Nyalakan SoundBar



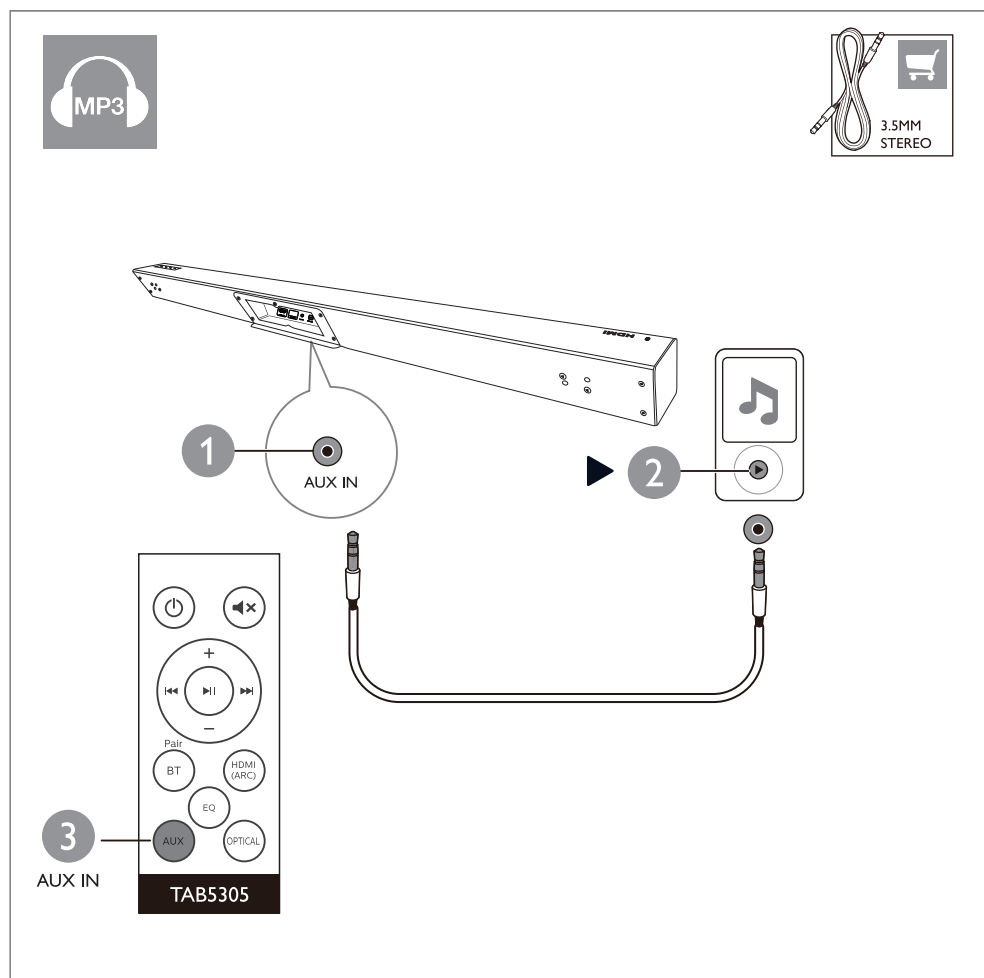
6

- EN Select the correct audio source
- EQ Zgjidhni burimin e duhur të audios
- AR حدد مصدر الصوت الصحيح
- ES Odaberte odgovarajući izvor zvuka
- EG Iščerete pravi izvor zvuka
- HR Odaberte odgovarajući izvor zvuka
- CS Vyberte správný zdroj zvuku
- DA Vælg den rigtige lydkilde
- NL Selecteer de juiste geluidsbron
- ET Valige õige helialikas
- ET Valitse õige äänialikas
- FR Sélectionnez la source audio appropriée
- DE Wählen Sie die richtige Audioquelle
- EL Επιλέξτε τη σωστή πηγή ήχου
- HU A megfelelő hangforrás kiválasztása
- IT Selezione della sorgente audio corretta
- KK Аларс аудио көөн таңдау
- LV Atlasiet pareizo audio avotu
- LT Pasirinkite teisingą garso šaltinį
- MK Iščerete go točanost audio izvor
- ME Odaberte ispravan izvor zvuka
- NO Velg riktig lydkilde
- PL Wybierz prawidłowe źródło dźwięku
- PT Seleccione a fonte de audio correta
- RO Selectați sursa audio corectă
- RU Выберите правильный источник звука
- SR Iščerite odgovarajući izvor zvuka
- SK Vyber správneho audio zdroja
- SL Izberite pravi vir zvoka
- ES Seleccionar la fuente de audio correcta
- ET Vali den korrekta ljudkällan
- FR Choisissez la bonne source audio
- TR Doğru ses kaynağını seçin
- UK Виберіть відповідний джерело звуку
- MS Pilih sumber audio yang betul
- ID Pilih sumber audio yang benar



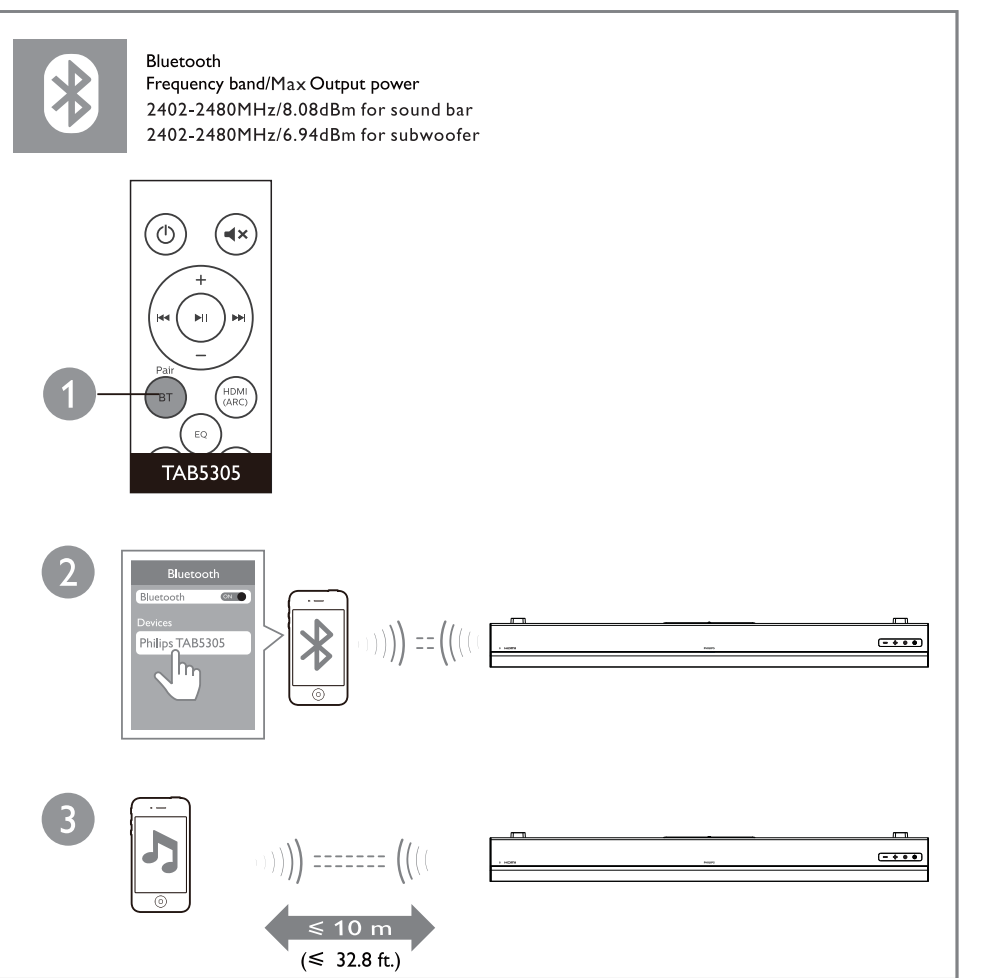
7

- EN Play other devices
- EQ Luani pajisje të tjera
- AR تشغيل الأجهزة الأخرى
- ES Reprodúcate desde otros dispositivos
- EG Bvenenete drugi uređaj
- HR Pokrenite reprodukciju na drugom uređaju
- CS Přehrávejte zařízení
- DA Afspil andre enheder
- NL Speel muziek af op andere apparaten
- ET Esitage teistest seadmetest
- ET Toista muita laitteita
- FR Lecture d'autres appareils
- DE Andere Geräte wiedergeben
- EL Αναπαραγωγή άλλων συσκευών
- HU Lejátszás egyéb eszközökről
- IT Riproduzione da altri dispositivi
- KK Баска адриямдарды ойнуту
- LV Atskaņojiet citās ierīcēs
- LT Atkurkite garsą naudodamiesi „Bluetooth“
- MK Reprodúcate na drugi uređaj
- ME Reprodúcija drugih uređaja
- NO Spill av fra andre enheter
- PL Odtwarzaj z innych urządzeń
- PT Reproduzir outros dispositivos
- RO Redaj alte dispozitive
- RU Воспроизведите запись с других устройств
- SR Reprodúajte druge uređaje
- SK Prehrávanie cez iné zariadenia
- SL Predvajanje na drugih napravah
- ES Reproducir otros dispositivos
- ET Spela andra enheter
- FR Diger cihazları oynatın
- UK Відтворюйте мелу з інших пристроїв
- MS Mainkan peranti yang lain
- ID Putar perangkat lainnya



8

- EN Play audio through Bluetooth
- EQ Luani audio nëpërmjet Bluetooth
- AR تشغيل الصوت من خلال البلوتوث
- ES Reprodúcate de zvuk putem Bluetooth
- EG Bvzpozavajadine na zvuk čez Bluetooth
- HR Reprodúčajte putem Bluetooth
- CS Přehrávání prostřednictvím Bluetooth
- DA Afspil lyd via Bluetooth
- NL Speel muziek af via Bluetooth
- ET Esitage heli läbi Bluetooth
- ET Toista äänit Bluetoothin välityksellä
- FR Lecture de l'audio via Bluetooth
- DE Audiowiedergabe über Bluetooth
- EL Αναπαραγωγή ήχου μέσω Bluetooth
- HU Hang lejátszása Bluetooth-on keresztül
- IT Riproduzione di audio tramite Bluetooth
- KK Bluetooth арканы аудуканы ойнуту
- LV Atskaņojiet audio caur Bluetooth
- LT Atkurkite garsą naudodamiesi „Bluetooth“
- MK Reprodúcate zvuk preko Bluetooth
- ME Reprodúcija zvuka putem Bluetooth-a
- NO Spill av lyd gjennom Bluetooth
- PL Odtwarzaj dźwięk przez Bluetooth
- PT Reproduzir áudio via Bluetooth
- RO Redaj audio prin Bluetooth
- RU Воспроизведите запись через Bluetooth
- SR Reprodúajte zvuk putem Bluetooth
- SK Prehrávanie zvuku cez Bluetooth
- SL Predvajanje preko Bluetooth
- ES Reproducir audio mediante Bluetooth
- ET Spela ljud gennem Bluetooth
- FR Bluetooth arachibryla ses calm
- UK Відтворюйте аудіо через Bluetooth
- MS Mainkan audio melalui Bluetooth
- ID Putar audio melalui Bluetooth



i

- EN For more information about using this product, visit www.philips.com/support
- EG Za повече информации относно използването на този продукт, посетете www.philips.com/support
- HR Za više informacija o korištenju ovog proizvoda posjetite www.philips.com/support
- NL Klik op www.philips.com/support voor informatie over het gebruik van dit product.
- DE Weitere Informationen zur Verwendung dieses Produkts finden Sie unter www.philips.com/support
- KK Ош өнжмалы пайдалануу туралы кошумча маалымат алуу үчүн www.philips.com/support бетине кириңиз
- ME Za više informacija o korišćenju proizvoda, posjetite www.philips.com/support
- RO Pentru mai multe informații despre utilizarea acestui produs, accesați www.philips.com/support
- SL Za več informacij o tem izdelku, obiščite www.philips.com/support
- MS Untuk maklumat lebih lanjut tentang cara menggunakan produk ini, layari www.philips.com/support
- EQ Per më shumë informacion merrh përdorimit të këtij produkti, vizitoni www.philips.com/support
- HR Za više informacija o korištenju ovog proizvoda posjetite www.philips.com/support
- ET Lisateavet selle toote kohta leiate www.philips.com/support
- EL Για περισσότερες πληροφορίες σχετικά με τη χρήση αυτού του προϊόντος, επισκεφθείτε τη διεύθυνση www.philips.com/support
- LV Lai iegūtu papildinformāciju par šī produkta lietošanu, apmeklējiet vietni www.philips.com/support
- NO Du finner mer informasjon om dette produktet på www.philips.com/support
- RU Для получения дополнительной информации о данном изделии посетите веб-сайт www.philips.com/support
- ES Para obtener más información sobre el uso de este producto, visite www.philips.com/support
- SV För mer information om hur du använder denna produkt så besök www.philips.com/support

- AR لزيد من المعلومات حول استخدام هذا المنتج، تفضل بزيارة www.philips.com/support
- CS Další informace o tomto výrobku najdete na webu www.philips.com/support
- ET Lisateavet selle toote kohta leiate www.philips.com/support
- FR A termék használatával kapcsolatos további információkért látogasson el a www.philips.com/support címre
- LT Daugiau informacijos apie šio produkto naudojimą rasite apsilankę puslapyje www.philips.com/support
- PL Aby uzyskać więcej informacji o obsłudze tego urządzenia, odwiedź stronę www.philips.com/support
- SR Za više informacija o korištenju ovog proizvoda posjetite www.philips.com/support
- SV För mer information om hur du använder denna produkt så besök www.philips.com/support



www.philips.com/support

Bluetooth
The Bluetooth® word mark and logos are registered trademarks owned by Bluetooth SIG, Inc.