

HYUNDAI

RAC 518 PLL



**NÁVOD K POUŽITÍ / NÁVOD NA POUŽITIE
INSTRUKCJA OBSŁUGI / INSTRUCTION MANUAL
HASZNÁLATI UTASÍTÁS**

**RÁDIO S HODINAMI
RÁDIO S HODINAMI
RADIO Z ZEGAREM
CLOCK RADIO
RÁDIÓ ÓRÁVAL**



UPOZORNĚNÍ

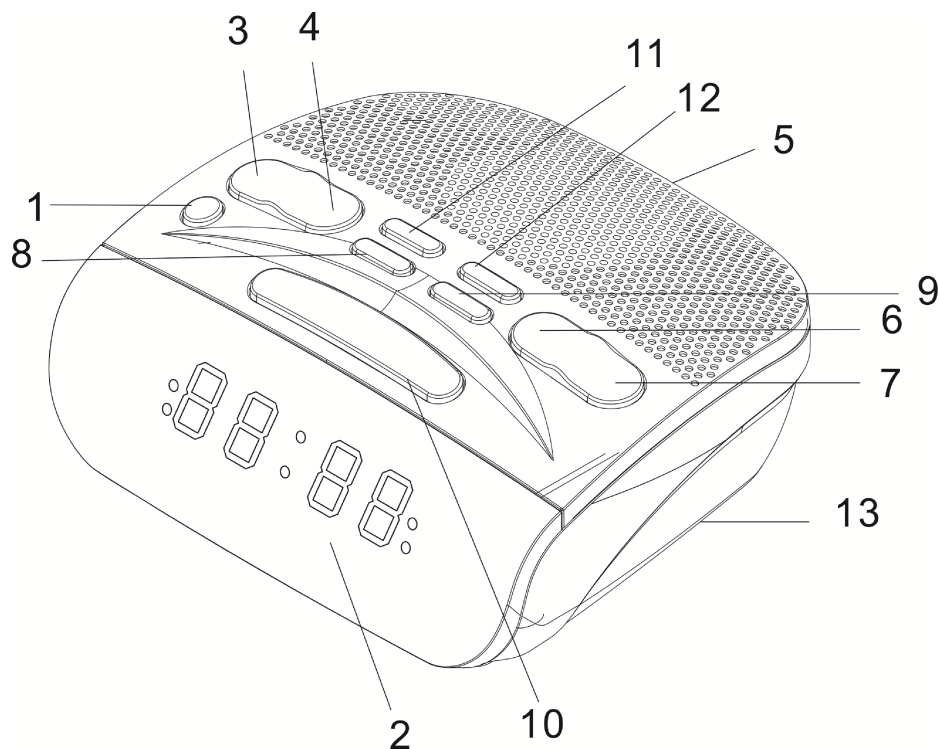
- Nepokoušejte se rozebrat ani upravit žádnou část zařízení, kde to není výslovně popsáno v tomto návodu. Demontáže nebo úprava mohou mít za následek úraz elektrickým proudem o vysokém napětí. Vnitřní kontroly, úpravy a opravy může provádět jen kvalifikovaný servisní personál.
- Zajistěte minimální vzdálenost 5 cm kolem přístroje kvůli dostatečnému větrání. Nestavte přístroj do uzavřených polic nebo regálů bez patřičného větrání. Zajistěte, aby větrání nebylo bráněno zakrytím větracích otvorů, například novinami, ubrusy, závěsy, atd.
- Na přístroj nekladte zdroje otevřeného ohně, například zapálené svíčky.
- Přístroj nesmí být vystaven kapající ani tekoucí vodě a nesmí se na něj stavět předměty naplněné tekutinami, například vázy.
- Použití zdrojů napájení, které nejsou výslovně doporučeny pro toto zařízení, může vést k přehřívání, poruše zařízení, požáru, zranění elektrickým proudem nebo jinému nebezpečí. Používejte pouze doporučené zdroje napájení.
- Nepoužívejte ani neskladujte zařízení na vlhkých nebo prašných místech. Při použití přístroje v tropickém a (nebo) mírném klimatu je třeba mu věnovat zvýšenou pozornost.
- V případě nesprávného vložení baterie hrozí její roztržení. Baterie vyměňujte pouze za stejný nebo ekvivalentní typ. Baterie se nesmí vystavovat nadměrnému teplu, například přímému slunečnímu svitu, ohni a podobně. Baterie nikdy nevhazujte do ohně! Je třeba věnovat pozornost ekologickým stránkám likvidace baterií.
- Pokud se síťová zástrčka používá pro odpojení zařízení z napájení, musí být neustále snadno dostupná.
- Typový štítek se nachází na zadním krytu přístroje.

Zacházení s bateriemi a jejich používání

S bateriemi by měly manipulovat pouze dospělé osoby. Nedovolte dětem, aby tento přístroj používaly, pokud není kryt baterií pevně uchycen k přístroji.

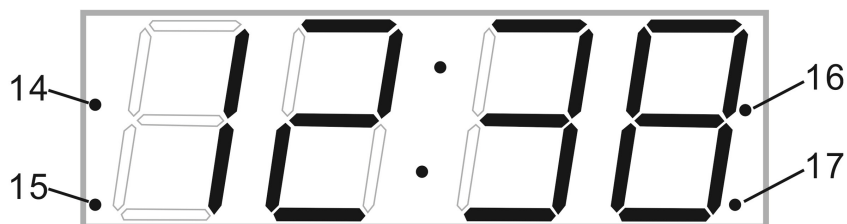
Typ baterií používaných v přístroji je 2 x 1,5 V velikosti AAA (nejsou přiloženy). Jsou přístupné a lze je vyměnit. Chcete-li baterie vyjmout, odstraňte kryt baterií ve spodní části přístroje.

UMÍSTĚNÍ OVLÁDACÍCH PRVKŮ



- | | |
|--------------------------|---------------------|
| 1) HLAVNÍ VYPÍNAČ | 8) ODLOŽENÉ VYPNUTÍ |
| 2) DISPLEJ | 9) NASTAVENÍ |
| 3) HLASITOST ▼ / BUDÍK 1 | 10) PŘISPÁNÍ |
| 4) HLASITOST ▲ / BUDÍK 2 | 11) PÁSMO |
| 5) ANTÉNA FM | 12) PAMĚŤ |
| 6) LADĚNÍ ▼ / HOD | 13) KRYT BATERIE |
| 7) LADĚNÍ ▲ / MIN | |

DISPLEJ



- | | |
|----------------------------------|----------------------------------|
| 14) Indikátor bzučáku budíku 1 | 16) Indikátor bzučáku budíku 2 |
| 15) Indikátor rádiového budíku 1 | 17) Indikátor rádiového budíku 2 |

ZÁLOŽNÍ BATERIE

Nastavení hodin, budíku a předvoleb stanic lze krátkodobě chránit proti výpadkům elektrického proudu pomocí baterií. Pokud nejsou záložní baterie instalovány nebo výpadek proudu trvá déle, je třeba hodiny nastavit znovu.

POHOTOVOSTNÍ REŽIM

Umístěte přístroj na plochý stabilní povrch a zapojte síťovou zástrčku do elektrické zásuvky.

- Přístroj je v pohotovostním režimu a na displeji bude blikat „0:00“.

NASTAVENÍ HODIN

- 1) V pohotovostním režimu stiskněte a podržte tlačítko SET, dokud nezačne displej blikat.
 - 2) Opakovanými stisky tlačítka HR nastavte údaj hodin.
 - 3) Opakovanými stisky tlačítka MIN nastavte údaj minut.
 - 4) Potvrďte stisknutím tlačítka SET.
- Číslice hodin a minut přestanou blikat.

ZAPNUTÍ / REŽIM RÁDIA

Stisknutím tlačítka POWER se přístroj zapne a přepne do režimu rádia.

- Na displeji se krátce objeví rozhlasová frekvence a poté se znovu zobrazí údaj času.

POUŽÍVÁNÍ RÁDIA

- 1) Stisknutím tlačítka POWER zapnete rádio.
Na displeji se zobrazí výchozí frekvence FM nebo poslední naladěná frekvence rádia.
Výchozí frekvencí rádia FM je 87,5 MHz.
- 2) Jedním stisknutím tlačítka BAND přepnete do režimu rádia AM.
Výchozí frekvencí rádia AM je 522 kHz.
- 3) Opakovanými stisky tlačítka BAND zvolte požadované rozhlasové pásmo.
- 4) Nastavte hlasitost opakovanými stisky tlačítka VOLUME ▼/▲.
- 5) Opakovanými stisky tlačítek TUNING ▼/▲ naladíte požadovanou stanici.
Pokud stisknete a podržíte tlačítka TUNING ▼/▲, budou se stanice automaticky vyhledávat směrem vpřed nebo vzad.

POZNÁMKA:

- Nejlepšího příjmu v pásmu FM docílíte, pokud roztáhnete anténu FM do plné délky.
- Nejlepšího příjmu v pásmu AM docílíte, budete-li přístrojem otáčet, dokud nenajdete polohu s nejlepším příjmem.

ULOŽENÍ OBLÍBENÝCH ROZHLASOVÝCH STANIC DO PŘEDVOLEB

Jako předvolby lze uložit až 10 rozhlasových stanic FM a 10 rozhlasových stanic AM.

- 1) Pomocí postupu popsaného v části „POUŽÍVÁNÍ RÁDIA“ naladíte stanici, kterou chcete uložit jako předvolbu.
- 2) Stiskněte a podržte tlačítko SET asi na 2 vteřiny. Na displeji se rozbliká údaj „P01“.
- 3) Stanici uložíte opětovným stisknutím tlačítka SET.
- 4) Opakováním kroků 1 až 3 uložte požadované stanice.
- 5) Chcete-li uložené stanice poslouchat, vyberte příslušnou stanici opakovanými stisky tlačítka MEM.

POUŽÍVÁNÍ DVOJÍHO BUDÍKU

Před nastavením času budíku se ujistěte, že jsou nastaveny hodiny.

NASTAVENÍ BUDÍKU 1 NEBO BUDÍKU 2

- 1) V pohotovostním režimu stiskněte a 2 vteřiny podržte tlačítko AL1 nebo AL2.
Rozblikají se číslice údaje hodin a minut.
- 2) Opakovanými stisky tlačítka HR, respektive MIN nastavíte čas budíku.
Stisknutím a podržením tlačítka HR, respektive MIN se budou příslušné hodnoty měnit zrychleně.
- 3) Opětovným stiskem tlačítka AL1 nebo AL2 zvolíte zvuk budíku (postupně VYP. > BZUČÁK > RÁDIO).

KONTROLA ČASU BUDÍKU

Po stisknutí tlačítka AL1 nebo AL2 na 2 vteřiny začne na displeji blikat čas budíku.

Chcete-li budík vypnout, stiskněte tlačítka POWER a budík se opět spustí v následujících dnech vždy v nastaveném čase.

Chcete-li budík zrušit, opakovaně tiskněte tlačítka AL1 nebo AL2, dokud indikátor budíku nezmizí z displeje.

FUNKCE PŘISPÁNÍ

Pomocí této funkce lze budík dočasně vypnout, a to na dobu asi 9 minut po jeho aktivování.

Při stisknutí tohoto tlačítka se zvuk bzučáku budíku nebo rádia vypne a znovu se rozezní po asi 9 minutách.

NASTAVENÍ ČASOVAČE ODLOŽENÉHO VYPNUTÍ

- 1) Stiskněte tlačítka SLEEP.
Na displeji se rozsvítí „90“.
- 2) Opakovanými stisky tlačítka SLEEP zvolte požadovanou dobu, po které se přístroj automaticky vypne, přičemž můžete volit mezi 90, 80, 70, 60, 50, 40, 30, 20 a 10 minutami.
- 3) Po uplynutí zvolené doby se rádio vypne.

Chcete-li zkontrolovat dobu, která zbývá do automatického vypnutí, stiskněte tlačítka SLEEP.

Chcete-li časovač odloženého vypnutí zrušit, pomocí tlačítka SLEEP vyberte „OFF.“ (VYP).

Chcete-li rádio vypnout před uplynutím doby odloženého vypnutí, stiskněte tlačítka POWER.

TECHNICKÉ SPECIFIKACE

Napájení: střídavý proud ~ 230 V / 50 Hz, 5 W

AM: 522 – 1620 kHz

FM: 87,5 – 108 MHz

Příkon (pouze hodiny) : < 1 W

Výkon: 0,3 W RMS

Záloha napájení hodin: 2 x baterie 1,5 V velikosti AAA (nejsou přiloženy)

ZMĚNA TECHNICKÉ SPECIFIKACE VÝROBKU VYHRAZENA VÝROBCEM.

Informace o výrobku a servisní síti najdete na internetové adrese www.hyundai-electronics.cz



VAROVÁNÍ: NEVYSTAVUJTE SPOTŘEBIČ DEŠTI NEBO VLHKOSTI ABYSTE PŘEDEŠLI VZNIKU POŽÁRU NEBO ÚRAZU ELEKTRICKÝM PROUDEM. VŽDY SPOTŘEBIČ VYPNĚTE ZE ZÁSUVKY KDYŽ JEJ NEPOUŽÍVÁTE NEBO PŘED OPRAVOU. V PŘÍSTROJI NEJSOU ŽÁDNÉ ČÁSTI OPRAVITELNÉ SPOTŘEBITELEM. VŽDY SE OBRACEJTE NA KVALIFIKOVANÝ AUTORIZOVANÝ SERVIS. PŘÍSTROJ JE POD NEBEZPEČNÝM NAPĚTÍM.



NEBEZPEČÍ UDUŠENÍ. PE SÁČEK ODKLÁDEJTE MIMO DOSAH DĚTÍ. SÁČEK NENÍ NA HRANÍ. NEPOUŽÍVEJTE TENTO SÁČEK V KOLÉBKÁCH, POSTÝLKÁCH, KOČÁRCÍCH NEBO DĚTSKÝCH OHRÁDKÁCH.

Likvidace starého elektrozařízení a použitých baterií a akumulátorů (Vztahuje se na Evropskou unii a evropské země se systémy odděleného sběru)



Tento symbol na výrobku, jeho příslušenství nebo na jeho obalu označuje, že s výrobkem nesmí být nakládáno jako s domácím odpadem. Po ukončení životnosti odevzdejte prosím výrobek nebo baterii (pokud je přiložena) v příslušném místě zpětného odběru, kde bude provedena recyklace tohoto elektrozařízení a baterií. V Evropské unii a v ostatních evropských zemích existují místa zpětného odběru vysloužilého elektrozařízení. Tím, že zajistíte správnou likvidaci výrobku, můžete předejít možným negativním následkům pro životní prostředí a lidské zdraví, které se mohou v opačném případě projevit jako důsledek nesprávné manipulace s tímto výrobkem nebo baterií či akumulátorem. Recyklace materiálů přispívá k ochraně přírodních zdrojů. Z tohoto důvodu prosím nevyhazujte vysloužilé elektrozařízení a baterie/akumulátory do domovního odpadu.

Tímto ETA a.s. prohlašuje, že typ rádiového zařízení RAC518PL je v souladu se směrnicí 2014/53/EU. Úplné znění EU prohlášení o shodě je k dispozici na této internetové adrese: http://www.hyundai-electronics.cz/declaration_of_conformity

UPOZORNENIE

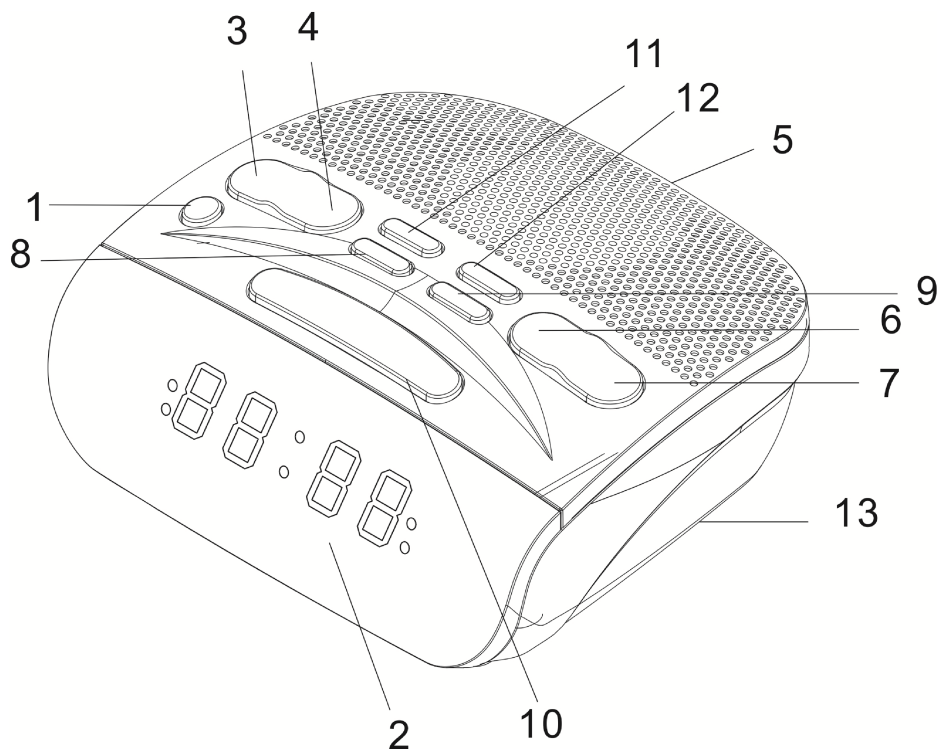
- Nepokúšajte sa rozobrať ani upraviť žiadnu časť zariadenia, kde to nie je výslovne popísané v tomto návode. Demontáže alebo úprava môžu mať za následok úraz elektrickým prúdom o vysokom napätí. Vnútorne kontroly, úpravy a opravy môže vykonávať len kvalifikovaný servisný personál.
- Zaistite minimálnu vzdialenosť 5 cm okolo prístroja kvôli dostatočnému vetraniu. Nestavajte prístroj do uzavretých políc alebo regálov bez patričného vetrania. Zaistite, aby vetranie nebolo bránené zakrytím vetracích otvorov, napríklad novinami, obrusmi, závesmi, atď.
- Na prístroj nekladte zdroje otvoreného ohňa, napríklad zapálené sviečky.
- Prístroj nesmie byť vystavený kvapkajúcej ani tečúcej vode a nesmú sa na neho stavať predmety naplnené tekutinami, napríklad vázy.
- Použitie zdrojov napájania, ktoré nie sú výslovne odporúčané pre toto zariadenie, môže viesť k prehrievaniu, poruche zariadenia, požiaru, zraneniu elektrickým prúdom alebo inému nebezpečenstvu. Používajte len odporúčané zdroje napájania.
- Nepoužívajte ani neskladujte zariadenie na vlhkých alebo prašných miestach. Pri použití prístroja v tropickom a (alebo) miernom pásme je treba mu venovať zvýšenú pozornosť.
- V prípade nesprávneho vloženia batérie hrozí jej roztrhnutie. Batérie vymieňajte iba za rovnaký alebo ekvivalentný typ. Batérie sa nesmú vystavovať nadmernému teplu, napríklad priamemu slnečnému svitu, ohňu a podobne. Batérie nikdy nevhadzujte do ohňa! Je potrebné venovať pozornosť ekologickým stránkam likvidácie batérií.
- Ak sa sieťová zástrčka používa pre odpojenie zariadenia z napájania, musí byť neustále ľahko dostupná.
- Typový štítok sa nachádza na zadnom kryte prístroja.

Zaobchádzanie s batériami a ich používanie

S batériami by mali manipulovať len dospelé osoby. Nedovoľte deťom, aby tento prístroj používali, pokiaľ nie je kryt batérií pevne uchytený k prístroju.

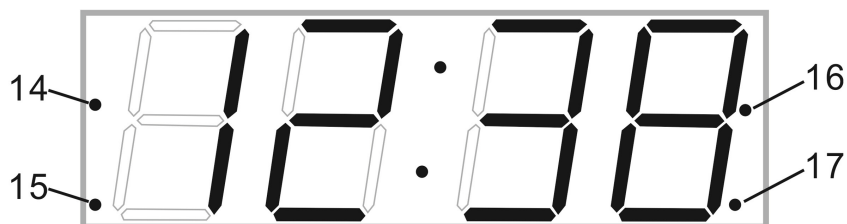
Typ batérií používaných v prístroji je 2 x 1,5 V veľkosti AAA (nie sú priložené). Sú prístupné a možno ich vymeniť. Ak chcete batérie vybrať, odstráňte kryt batérií v spodnej časti prístroja.

UMIESTNENIE OVLÁDACÍCH PRVKOV



- | | |
|--------------------------|----------------------|
| 1) HLAVNÝ VYPÍNAČ | 8) ODLOŽENÉ VYPNUTIE |
| 2) DISPLEJ | 9) NASTAVENIE |
| 3) HLASITOSŤ ▼ / BUDÍK 1 | 10) PRISPANIE |
| 4) HLASITOSŤ ▲ / BUDÍK 2 | 11) PÁSMO |
| 5) ANTÉNA FM | 12) PAMÄŤ |
| 6) LADENIE ▼ / HOD | 13) KRYT BATÉRIE |
| 7) LADENIE ▲ / MIN | |

DISPLEJ



- | | |
|----------------------------------|----------------------------------|
| 14) Indikátor bzučiaka budíka 1 | 16) Indikátor bzučiaka budíka 2 |
| 15) Indikátor rádiového budíka 1 | 17) Indikátor rádiového budíka 2 |

ZÁLOŽNÉ BATÉRIE

Nastavenie hodín, budíka a predvolieb staníc možno krátkodobo chrániť proti výpadkom elektrického prúdu pomocou batérií. Ak nie sú záložné batérie inštalované alebo výpadok prúdu trvá dlhšie, je potrebné opätovne nastaviť hodiny.

POHOTOVOSTNÝ REŽIM

Umiestnite prístroj na rovný, stabilný povrch a zapojte sieťovú zástrčku do elektrickej zásuvky.

- Prístroj je v pohotovostnom režime a na displeji bude blikať „0:00“.

NASTAVENIE HODÍN

- 1) V pohotovostnom režime stlačte a podržte tlačidlo SET, kým nezačne displej blikať.
 - 2) Opakovanými stlačeniami tlačidla HR nastavte údaj hodín.
 - 3) Opakovanými stlačeniami tlačidla MIN nastavte údaj minút.
 - 4) Potvrďte stlačením tlačidla SET.
- Číslice hodín a minút prestanú blikať.

ZAPNUTIE / REŽIM RÁDIA

Stlačením tlačidla POWER sa prístroj zapne a prepne do režimu rádia.

- Na displeji sa krátko objaví rozhlasová frekvencia a potom sa znova zobrazí údaj času.

POUŽÍVANIE RÁDIA

- 1) Stlačením tlačidla POWER zapnete rádio.
Na displeji sa zobrazí predvolená frekvencia FM alebo posledná naladená frekvencia rádia.
Predvolenou frekvenciou rádia FM je 87,5 MHz.
- 2) Jedným stlačením tlačidla BAND prepnete do režimu rádia AM.
Predvolenou frekvenciou rádia AM je 522 kHz.
- 3) Opakovanými stlačeniami tlačidla BAND vyberte požadované rozhlasové pásmo.
- 4) Nastavte hlasitosť opakovanými stlačeniami tlačidla VOLUME ▼/▲.
- 5) Opakovanými stlačeniami tlačidiel TUNING ▼/▲ naladte požadovanú stanicu.
Ak stlačíte a podržíte tlačidlo TUNING ▼/▲, budú sa stanice automaticky vyhľadávať smerom vpred alebo vzad.

POZNÁMKA:

- Najlepšieho príjmu v pásme FM docielite, ak rozťahnete anténu FM do plnej dĺžky.
- Najlepšieho príjmu v pásme AM docielite, ak budete prístrojom otáčať, kým nenájdete polohu s najlepším príjmom.

ULOŽENIE OBLÚBENÝCH ROZHLASOVÝCH STANÍC DO PREDVOLIEB

Ako predvoľby možno uložiť až 10 rozhlasových staníc FM a 10 rozhlasových staníc AM.

- 1) Pomocou postupu popísaného v časti „POUŽÍVANIE RÁDIA“ naladte stanicu, ktorú chcete uložiť ako predvoľbu.
- 2) Stlačte a podržte tlačidlo SET asi na 2 sekundy. Na displeji sa rozblíka údaj „P01“.
- 3) Stanicu uložíte opätovným stlačením tlačidla SET.
- 4) Opakovaním krokov 1 až 3 uložte požadované stanice.
- 5) Ak chcete uložené stanice počúvať, vyberte príslušnú stanicu opakovanými stlačeniami tlačidla MEM.

POUŽÍVANIE DVOJITÉHO BUDÍKA

Pred nastavením času budíka sa uistite, že sú nastavené hodiny.

NASTAVENIE BUDÍKA 1 ALEBO BUDÍKA 2

- 1) V pohotovostnom režime stlačte a 2 sekundy podržte tlačidlo AL1 alebo AL2.
Rozblíkajú sa číselné údaje hodín a minút.
- 2) Opakovanými stlačeniami tlačidla HR, respektíve MIN nastavíte čas budíka.
Stlačením a podržaním tlačidla HR, respektíve MIN sa budú príslušné hodnoty meniť zrýchlene.
- 3) Opätovným stlačením tlačidla AL1 alebo AL2 zvolíte zvuk budíka (postupne VYP.> BZUČIAK> RÁDIO).

KONTROLA ČASU BUDÍKA

Po stlačení tlačidla AL1 alebo AL2 na 2 sekundy začne na displeji blikať čas budíka.

Ak chcete budík vypnúť, stlačte tlačidlo POWER a budík sa opäť spustí v nasledujúcich dňoch vždy v nastavenom čase.

Ak chcete budík zrušiť, stlačte opakovane tlačidlo AL1 alebo AL2, kým indikátor budíka nezmizne z displeja.

FUNKCIA PRISPANIA

Pomocou tejto funkcie je možné budík dočasne vypnúť, a to na dobu asi 9 minút po jeho aktivovaní. Pri stlačení tohto tlačidla sa zvuk bzučiaka budíka alebo rádia vypne a znovu sa rozoznie po asi 9 minútach.

NASTAVENIE ČASOVAČA ODLOŽENÉHO VYPNUTIA

- 1) Stlačte tlačidlo SLEEP.
Na displeji sa rozsvieti „90“.
- 2) Opakovanými stlačeními tlačidla SLEEP zvolíte požadovanú dobu, po ktorej sa prístroj automaticky vypne, pričom môžete voliť medzi 90, 80, 70, 60, 50, 40, 30, 20 a 10 minútami.
- 3) Po uplynutí zvolenej doby sa rádio vypne.

Ak chcete skontrolovať dobu, ktorá zostáva do automatického vypnutia, stlačte tlačidlo SLEEP.

Ak chcete časovač odloženého vypnutia zrušiť, pomocou tlačidla SLEEP vyberte „OFF.“ (VYP).

Ak chcete rádio vypnúť pred uplynutím doby odloženého vypnutia, stlačte tlačidlo POWER.

TECHNICKÉ ŠPECIFIKÁCIE

Napájanie: striedavý prúd ~ 230 V / 50Hz, 5 W

AM: 522 – 1620 kHz

FM: 87,5 – 108 MHz

Príkon (iba hodiny) : < 1 W

Výkon: 0,3 W RMS

Záloha napájania hodín: 2 x batérie 1,5 V veľkosti AAA (nie sú priložené)

VÝROBCA SI VYHRADZUJE PRÁVO NA ZMENU TECHNICKEJ ŠPECIFIKÁCIE VÝROBKU.

Informácie o výrobku a servisnej sieti nájdete na internetovej adrese www.hyundai-electronics.sk



VAROVANIE: NEVYSTAVUJTE SPOTREBIČ DAŽĎU ALEBO VLHKOSTI, ABY STE PREDIŠLI VZNIKU POŽIARU ALEBO ÚRAZU ELEKTRICKÝM PRÚDOM. PRED OPRAVOU ALEBO VŽDY, KEĎ SPOTREBIČ NEPOUŽÍVATE, VYPNITE HO ZO ZÁSUVKY. V PRÍSTROJI NIESÚ ŽIADNE ČASTI OPRAVITEĽNÉ SPOTREBITEĽOM. VŽDY SA OBRACAJTE NA KVALIFIKOVANÝ AUTORIZOVANÝ SERVIS. SPOTREBIČ JE POD NEBEZPEČNÝM NAPÄTÍM.



NEBEZPEČENSTVO UDUSENIA. PE VRECKO ODKLADAJTE MIMO DOSAHU DETÍ. VRECKO NIE JE NA HRANIE. NEPOUŽÍVAJTE TOTO VRECÚŠKO V KOLÍSKACH, POSTIEĽKACH, KOČÍKOCH ALEBO DETSKÝCH OHRÁDKACH.

Likvidácia starých elektrických a prístrojov (vťahuje sa na Európsku úniu a európske krajiny so systémami oddeleného zberu)



Tento symbol na výrobku alebo obale znamená, že s výrobkom po ukončení jeho životnosti nemôže byť nakladané ako s bežným odpadom z domácnosti. Musí sa odovzdať do príslušnej zberne na recykláciu elektrických a elektronických zariadení. Zaručením správnej likvidácie tohto výrobku pomôžete pri predchádzaní potenciálnych negatívnych dopadov na životné prostredie a na zdravie človeka, ktoré by mohli byť zapríčinené nevhodným zaobchádzaním s odpadmi z tohto výrobku. Recyklovaním materiálov pomôžete zachovať prírodné zdroje. Podrobnejšie informácie o recyklácii tohto výrobku vám na požiadanie poskytne miestny úrad, služba likvidácie komunálneho odpadu alebo predajňa, v ktorej ste si tento výrobok zakúpili.

Týmto ETA a.s. prehlasuje, že typ rádiového zariadenia RAC518PLL je v súlade so smernicou 2014/53/EU. Úplné znenie prehlásenia o zhode EÚ je k dispozícii na tejto internetovej adrese: http://www.hyundai-electronics.cz/declaration_of_conformity

OSTRZEŻENIA

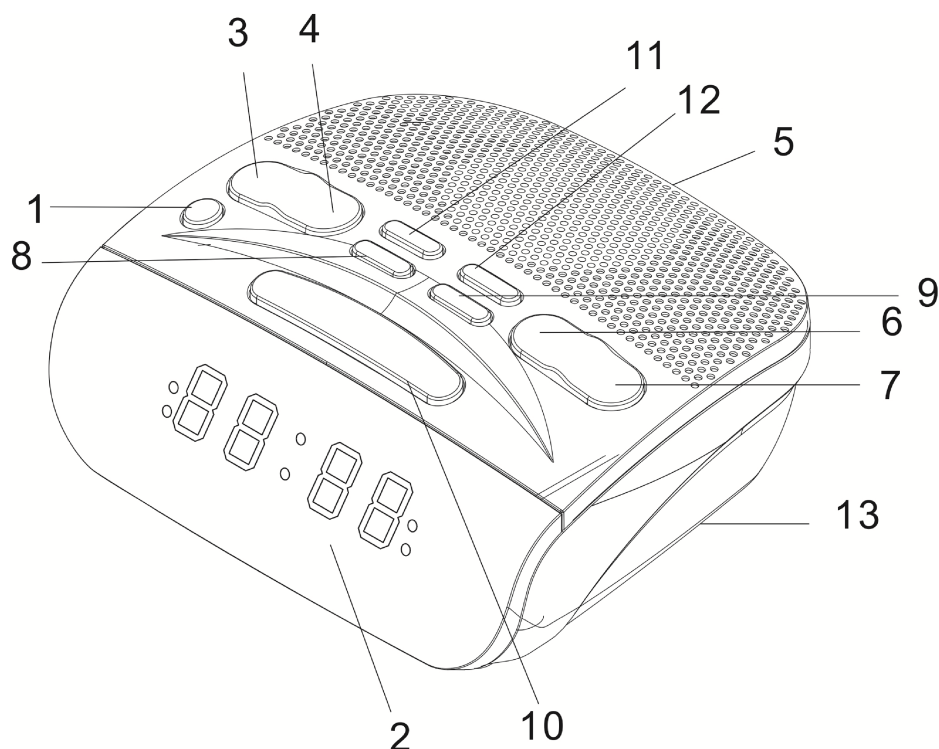
- Nie prowadzić prób demontowania lub wymiany jakichkolwiek części wyposażenia, które nie zostały wprost wskazane w niniejszej instrukcji. Próba demontażu lub wymiany części może skutkować porażeniem elektrycznym. Przegląd, wymiana lub naprawa elementów znajdujących się wewnątrz obudowy może być dokonywana wyłącznie przez wykwalifikowanych pracowników serwisu.
- Pozostawić przynajmniej po 5 cm przestrzeni wokół urządzenia, w celu zapewnienia prawidłowej wentylacji. Nie ustawiać urządzenia w miejscach z ograniczoną wentylacją, takich jak zamknięte szafki czy półki nie zapewniające swobodnego przepływu powietrza. Nie utrudniać wentylacji poprzez zasłanianie otworów wentylacyjnych przedmiotami takimi jak gazety, obrusy, zasłony etc.
- Nie stawiać na urządzeniu ani w jego bezpośredniej bliskości źródeł otwartego ognia (np. zapalone świece).
- Nie narażać urządzenia na zanurzenie w płynach lub zabryzganie. Nie stawiać na urządzeniu żadnych przedmiotów napełnionych wodą czy płynami, takich jak dzbanki, wazon, etc.
- Korzystanie ze źródeł zasilania lub baterii nie zalecanych przez producenta do zasilania urządzenia może prowadzić do przegrzania go, nieprawidłowego działania, wystąpienia pożaru, porażenia elektrycznego lub innych niebezpiecznych wydarzeń. Korzystać wyłącznie z zalecanych źródeł energii.
- Nie używać ani nie przechowywać urządzenia w miejscach wilgotnych lub zapyłonych. Należy zwrócić uwagę, że urządzenie może być używane w klimacie tropikalnym i umiarkowanym.
- Nieprawidłowa wymiana baterii może grozić eksplozją. Baterie wymieniać wyłącznie na ten sam typ lub na baterie z tymi samymi parametrami. Nie wystawiać baterii na nadmierne oddziaływanie ciepła np. na słońce, ogień i tym podobne. Nigdy nie wrzucać baterii do ognia. Zużyte baterie należy wyrzucać zgodnie z obowiązującymi przepisami dotyczącymi ochrony środowiska i gospodarowania odpadami.
- Jeśli wtyczka urządzenia jest wykorzystywana jako jego wyłącznik, należy tak je ustawić, by była ona łatwo dostępna.
- Tabliczka znamionowa znajduje się na spodzie obudowy urządzenia.

Korzystanie z baterii

Czynności związane z bateriami mogą być wykonywane wyłącznie przez osoby dorosłe. Nie pozwalać dzieciom na zabawę urządzeniem, jeśli pokrywa komory baterii nie znajduje się na swoim miejscu.

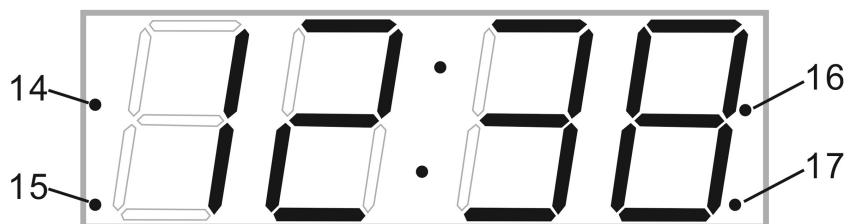
Urządzenie wymaga 2 baterii 1,5V AAA (małe paluszki, nie załączone). Baterie są dostępne w sprzedaży i można je wymieniać. Aby wyjąć baterie, należy zdjąć pokrywę baterii znajdującą się na spodzie urządzenia.

ROZMIESZCZENIE ELEMENTÓW STERUJĄCYCH



- | | |
|-------------------------------|-------------------------------|
| 1) ZASILANIE | 8) PRZYCISK SLEEP (UŚPIENIA) |
| 2) WYŚWIETLACZ | 9) PRZYCISK SET (USTAWIENIA) |
| 3) PRZYCISK GŁOŚNOŚĆ ▼ / AL1 | 10) PRZYCISK SNOOZE (DRZEMKA) |
| 4) PRZYCISK GŁOŚNOŚĆ ▲ / AL2 | 11) PRZYCISK BAND (ZAKRES) |
| 5) ANTENA FM | 12) PRZYCISK MEM (PAMIĘĆ) |
| 6) PRZYCISK STROJENIA ▼ / HR | 13) POKRYWA KOMORY BATERII |
| 7) PRZYCISK STROJENIA ▲ / MIN | |

WYŚWIETLACZ



- | | |
|-------------------------------------|-------------------------------------|
| 14) WSKAŹNIK DZWONKA ALARMU 1 | 16) WSKAŹNIK DZWONKA ALARMU 2 |
| 15) SKAŹNIK BUDZENIA RADIEM ALARM 1 | 17) SKAŹNIK BUDZENIA RADIEM ALARM 2 |

PODTRZYMANIE PRACY NA BATERII

Ustawienia funkcji zegar, alarm i zapamiętane stacje mogą być przez krótki czas chronione przed wyzerowaniem w przypadku braku zasilania sieciowego, za pomocą włożonych do urządzenia baterii. W przypadku braku baterii, po każdej przerwie w zasilaniu należy dokonać ustawień ponownie.

TRYB CZUWANIA (STANDBY)

Umieścić urządzenie na płaskiej, pewnej powierzchni i podłączyć wtyczkę przewodu zasilającego do gniazda zasilania.

- Urządzenie przejdzie w tryb czuwania a na wyświetlaczu pojawi się komunikat „0:00“.

USTAWIANIE ZEGARA

- 1) W trybie standby nacisnąć i przytrzymać przycisk SET, aż wyświetlacz zacznie migać.
 - 2) Naciskać raz za razem przycisk HR, żeby ustawić godzinę.
 - 3) Naciskać raz za razem przycisk MIN, żeby ustawić minuty.
 - 4) Nacisnąć przycisk SET, żeby zatwierdzić ustawienie.
- Cyfry godziny i minut przestaną migać.

WŁĄCZANIE URZĄDZENIA / TRYB RADIO

Nacisnąć przycisk POWER (Zasilania) żeby włączyć urządzenia i przejść do trybu radio.

- Aktualna częstotliwość radiowa na krótko pojawi się na wyświetlaczu, a następnie wróci on do wyświetlania czasu.

OBSŁUGA RADIA

- 1) Nacisnąć przycisk POWER, żeby włączyć radio.
Domyślnie ustawiona jest ostatnia częstotliwość FM radiowa ustawiona podczas poprzedniego użytkowania.
Urządzenie ma fabrycznie ustawioną częstotliwość 87,5 MHz FM.
- 2) Nacisnąć jednokrotnie przycisk BAND, żeby przejść do trybu radia AM.
Urządzenie ma fabrycznie ustawioną częstotliwość 522 kHz AM.
- 3) Naciskać raz za razem przycisk BAND, żeby wybrać żądany zakres radiowy.
- 4) Regulować głośność za pomocą przycisków VOLUME ▼/▲.
- 5) Naciskać raz za razem przyciski strojenia TUNING ▼/▲ żeby wybrać żądaną stację radiową.
Nacisnąć i przytrzymać przycisk strojenia TUNING ▼/▲ żeby automatycznie wyszukiwać stacje radiowe w przód lub w tył.

INFORMACJA:

- Aby uzyskać najlepszy odbiór FM, rozwinąć antenę FM na pełną długość.
- Aby uzyskać najlepszy odbiór AM obracać urządzenie, aż jakość dźwięku będzie najlepsza.

ZAPISYWANIE ULUBIONYCH STACJI RADIOWYCH

W pamięci urządzenia można zapisać do 10 stacji FM i do 10 stacji AM.

- 1) Wybrać stację radiową do zapisania, korzystając z instrukcji w dziale „Obsługa radia”.
- 2) Nacisnąć i przytrzymać przycisk SET przez około 2 sekundy, na wyświetlaczu zacznie migać komunikat “P01”.
- 3) Ponownie nacisnąć przycisk SET, żeby zapisać stację.
- 4) Powtarzać kroki 1 do 3, żeby zapisać więcej stacji.
- 5) Aby przejść do zapisanej stacji naciskać przycisk MEM raz za razem aż pojawi się wybrana stacja.

USTAWIANIE I OBSŁUGA ALARMU

Przed rozpoczęciem ustawiania alarmu, sprawdzić czy zegar został ustawiony prawidłowo.

USTAWIANIE ALARMU 1 LUB ALARMU 2

- 1) W trybie czuwania nacisnąć i przytrzymać przycisk AL1 lub AL2 przez 2 sekundy.
Cyfry godziny i minuty zaczną migać.
- 2) Ustawić czas alarmu przyciskając raz za razem odpowiednio przycisk HR oraz MIN.
Nacisnąć i przytrzymać przycisk HR lub MIN, żeby przyspieszyć proces wyboru godziny i minut.
- 3) Ponownie naciskać przycisk AL1 lub AL2, żeby wybrać dźwięk alarmu – w kolejności:
OFF (wyłączony) >BUZZER (brzęczyk) >RADIO.

SPRAWDZANIE CZASU ALARMU

Nacisnąć i przytrzymać przycisk AL1 lub AL2 przez 2 sekundy.

Aby wyłączyć alarm, nacisnąć przycisk POWER. Alarm będzie powtarzany w kolejnych dniach. Aby usunąć alarm, naciskać raz za razem przycisk AL1 lub AL2 aż wskaźnik alarmu zniknie z wyświetlacza.

FUNKCJA DRZEMKI

Funkcji ten można użyć do czasowego wstrzymania uruchomionego już dźwięku alarmu na około 9 minut. Po naciśnięciu przycisku drzemki, dźwięk wyłączy się, by włączyć się ponownie po upływie około 9 minut.

USTAWIANIE CZASU PRZEJŚCIA W TRYB UŚPIENIA

- 1) Nacisnąć przycisk SLEEP.
Na wyświetlaczu pojawi się liczba „90“.
- 2) Naciskać raz za razem przycisk SLEEP żeby wybrać żądany czas przejścia w tryb uśpienia - po 90, 80, 70, 60, 50, 40, 30, 20 lub 10 minutach.
- 3) Po osiągnięciu zadanego czasu radio wyłączy się.

Nacisnąć przycisk SLEEP, żeby sprawdzić pozostały czas.

Aby skasować ustawienie czasu uśpienia naciskać przycisk SLEEP do momentu, aż wybrana zostanie funkcja „OFF“.

Aby wyłączyć radio przed zadanym czasem uśpienia, nacisnąć przycisk POWER.

SPECYFIKACJE

Zasilanie: AC 230 V / ~ 50 Hz , 5 W

Zakres AM: 522 – 1620 kHz

Zakres FM: 87,5 – 108 MHz

Pobór mocy (tylko zegar): < 1 W

Moc wyjściowa: 0,3 W RMS

Podtrzymanie zegara: 2 baterie 2 x 1.5V AAA (nie załączone)

ZMIANA SPECYFIKACJI TECHNICZNEJ PRODUKTU ZASTRZEŻONA PRZEZ PRODUCENTA.

Więcej informacji dotyczących urządzenia oraz serwisu znajduje się na naszej stronie internetowej www.hyundai-electronics.pl



OSTRZEŻENIE: ABY UNIKNĄĆ NIEBEZPIECZEŃSTWA POŻARU LUB PORAŻENIA PRĄDEM ELEKTRYCZNYM, NIE WOLNO WYSTAWIAĆ SPRZĘTU NA DZIAŁANIE DESZCZU BĄDŹ WILGOCI. URZĄDZENIE ODBIORCZE ZAWSZE WYŁĄCZYĆ Z GNIAZDKA, KIEDY NIE JEST UŻYWANE LUB PRZED NAPRAWĄ. W URZĄDZENIU NIE MA ŻADNYCH CZĘŚCI, KTÓRE BY MÓGŁ ODBIORCASAMODZIELNIE NAPRAWIAĆ. NAPRAWĘ SPRZĘTU NALEŻY ZLECIĆ ODPOWIEDNIO PRZYGOTOWANEMU SERWISU AUTORYZACYJNEMU. URZĄDZENIE ZNAJDUJE SIĘ POD NIEBEZPIECZNYM NAPIĘCIEM.



NIEBEZPIECZEŃSTWO UDUSZENIA. TOREBKĘ Z PE POŁOŻYĆ W MIEJSCU BĘDĄCYM POZA ZASIĘGIEM DZIECI. TOREBKA NIE SŁUŻY DO ZABAWY! TEGO WORKA NIE NALEŻY UŻYWAĆ W KOŁYSKACH, ŁÓŻECZKACH, WÓZKACH LUB KOJCACH DZIECIĘCYCH.

Utylizacja zużytego sprzętu (stosowane w krajach Unii Europejskiej i w pozostałych krajach europejskich stosujących systemy zbiórki)



Ten symbol na produkcie lub jego opakowaniu oznacza, że produkt nie może być traktowany jako odpad komunalny, lecz powinno się go dostarczyć do odpowiedniego punktu zbiórki sprzętu elektrycznego i elektronicznego, w celu recyklingu. Odpowiednie zadysponowanie zużytego produktu zapobiega potencjalnym negatywnym wpływom na środowisko oraz zdrowie ludzi, jakie mogłyby wystąpić w przypadku niewłaściwego zagospodarowania odpadów. Recykling materiałów pomaga chronić środowisko naturalne.

W celu uzyskania bardziej szczegółowych informacji na temat recyklingu tego produktu, należy skontaktować się z lokalną jednostką samorządu terytorialnego, ze służbami zagospodarowywania odpadów lub ze sklepem, w którym zakupiony został ten produkt.

Niniejszym ETA a.s. oświadcza, że sprzęt radiowy typu RAC518PLL spełnia wymagania dyrektywy 2014/53/EU. Pełny tekst deklaracji zgodności jest dostępny pod poniższym adresem internetowym: http://www.hyundai-electronics.cz/declaration_of_conformity

WARNINGS

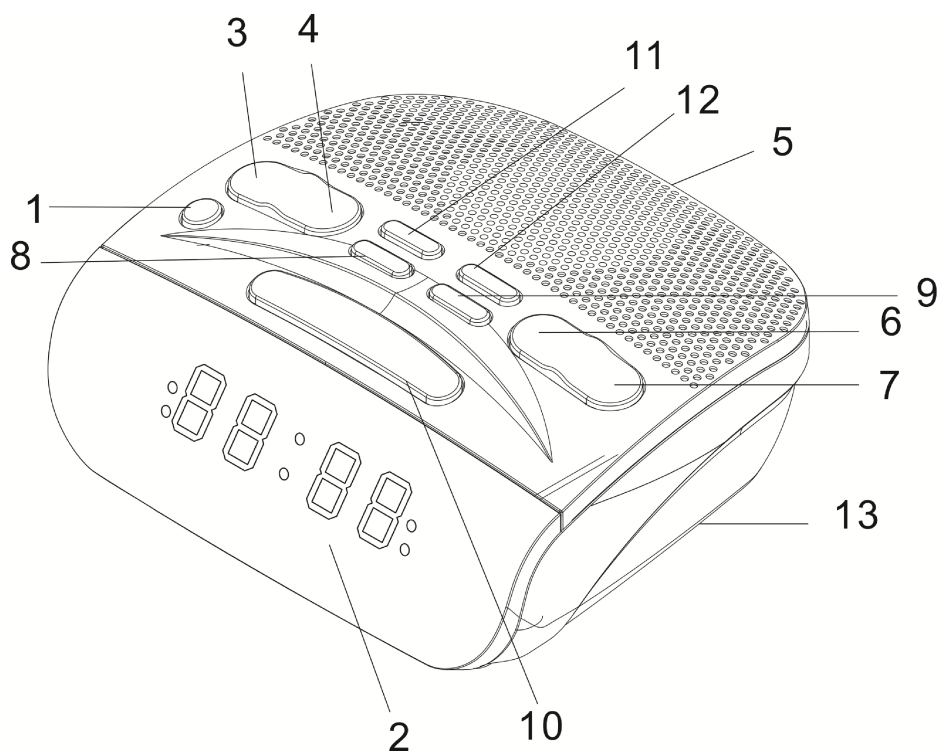
- Do not attempt to disassemble or alter any part of the equipment that is not expressly described in this guide. Disassembly or alteration may result in high-voltage electrical shock. Internal inspections, alterations and repairs should be conducted by qualified service personnel only.
- Ensure minimum distances of 5cm around the apparatus for sufficient ventilation. Do not place the product in closed bookcases or racks without proper ventilation. Ensure that the ventilation is not impeded by covering the ventilation openings with items, such as newspapers, table-cloths, curtains, etc.
- No naked flame sources, such as lighted candles, should be placed on the apparatus.
- It shall not be exposed to dripping or splashing and that no objects filled with liquids, such as vases, shall be placed on the apparatus.
- Use of power sources, or batteries not expressly recommended for this equipment may lead to overheating, malfunction of the equipment, fire, electrical shock or other hazards. Use only the recommended power source.
- Do not use or store the equipment in humid or dusty area. Attention should be drawn to the use of apparatus in tropical and/ or moderate climates.
- Danger of explosion if battery is incorrectly replaced. Replace only with the same or equivalent type. Batteries shall not be exposed to excessive heat such as sunshine, fire or the like. Never throw batteries in fire! Attention should be drawn to the environmental aspects of battery disposal.
- Where the mains plug or an appliance coupler is used as the disconnect device, the disconnect device shall remain readily operable.
- Marking plate is located at bottom enclosure of the apparatus.

Battery handling and usage

Only adults should handle battery. Do not allow a child to use this apparatus unless the battery cover is securely attached to the unit.

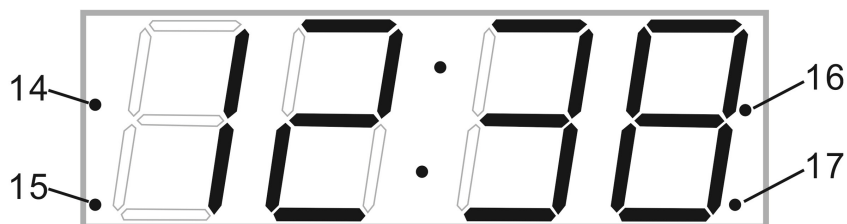
The battery type used in the unit is 2 x 1.5V AAA size batteries (not included) which are accessible and can be replaced. Remove the battery cover located at the bottom of the unit to remove the batteries.

LOCATION OF CONTROL



- | | |
|-------------------|-------------------|
| 1) POWER | 8) SLEEP |
| 2) DISPLAY | 9) SET |
| 3) VOLUME ▼ / AL1 | 10) SNOOZE |
| 4) VOLUME ▲ / AL2 | 11) BAND |
| 5) FM AERIAL | 12) MEM |
| 6) TUNING ▼ / HR | 13) BATTERY COVER |
| 7) TUNING ▲ / MIN | |

DISPLAY



- | | |
|------------------------------|------------------------------|
| 14) Alarm 1 buzzer indicator | 16) Alarm 2 buzzer indicator |
| 15) Alarm 1 radio indicator | 17) Alarm 2 radio indicator |

BATTERY BACKUP

The clock, alarm and preset stations settings can be protected against AC power failure with the batteries for a short period of time. If no backup batteries are installed or the power failure is prolonged, you will need to set the clock again.

STANDBY MODE

Place the unit on a flat stable surface and plug the power cord into the mains socket.

- The unit is in standby mode and "0:00" will flash on the display.

SETTING THE CLOCK

- 1) In standby mode, press and hold SET until the display flashes.
 - 2) Repeatedly press HR to set the hours.
 - 3) Repeatedly press MIN to set the minutes.
 - 4) Press SET to confirm.
- The hour and minute digits will stop flashing.

POWER ON/RADIO MODE

Press POWER to switch the unit on and enters the radio mode.

- The radio frequency will briefly appear on the display and then return to clock time.

RADIO OPERATION

- 1) Press POWER to turn on the radio.
The default FM frequency or the last frequency you tune the radio to.
The default FM radio frequency is 87.5 MHz.
- 2) Press BAND once to enter the AM radio mode.
The default AM radio frequency is 522 kHz.
- 3) Repeatedly press BAND to select the desired radio band.
- 4) Adjust the volume by repeatedly pressing VOLUME ▼/▲.
- 5) Repeatedly press TUNING ▼/▲ to tune into the desired station.
Press and hold TUNING ▼/▲ for auto forward or backward radio station searching.

NOTE:

- For the best FM reception, extend the FM aerial to its full length.
- For the best AM reception, rotate the unit to the position giving best reception.

PRESETTING YOUR FAVOURITE RADIO STATION

Up to 10 FM and 10 AM radio stations can be preset.

- 1) Follow steps in „RADIO OPERATION“ and tune into the station that you wish to preset.
- 2) Press and hold SET for about 2 seconds, “P01” will flash on the display.
- 3) Press SET again to store the station.
- 4) Repeat steps 1 to 3 to store desired stations.
- 5) To listen to preset radio stations, press MEM repeatedly to select the desired radio station.

DUAL ALARMS OPERATION

Before setting the alarm time, make sure the Clock has been set.

SETTING ALARM 1 OR ALARM 2

- 1) In standby mode, press and hold AL1 or AL2 for 2 seconds.
The hour and minute digits will flash.
- 2) Set the alarm time by repeatedly pressing HR and MIN respectively.
Press and hold HR and MIN respectively for fast advance.
- 3) Press AL1 or AL2 again to select the alarm sound (OFF>BUZZER>RADIO in cycle).

CHECKING ALARM TIME

Press and hold AL1 or AL2 for 2 seconds, the alarm time will flash on the display.

To turn off the alarm, press POWER and the alarm will come on again at the set time on the following days.

To cancel the alarm, repeatedly press AL1 or AL2 until the alarm indicator light goes out on the display.

SNOOZE FUNCTION

This function can be used to stop the alarm temporarily for about 9 minutes once the alarm is activated. When the snooze button is pressed, the buzzer or radio alarm sounds will stop and sound again after about 9 minutes.

SETTING SLEEP TIMER

- 4) Press SLEEP.
"90" will illuminate on the display.
- 5) Repeatedly press SLEEP to select the desired sleep time from 90, 80, 70, 60, 50, 40, 30, 20 or 10 minutes.
- 6) The radio will be turned off after the selected time has elapsed.

To check remaining sleep time, press SLEEP.

To cancel sleep timer, press SLEEP until "OFF" is selected.

To turn off the radio before the sleep time has elapsed, press POWER.

SPECIFICATIONS

Power source: AC 230 V / ~ 50 Hz , 5 W

AM: 522 – 1620 kHz

FM: 87,5 – 108 MHz

Power consumption (clock only): < 1 W

Power output: 0,3 W RMS

Clock backup: 2 x 1.5V AAA size batteries (not included)

WE RESERVE THE RIGHT TO CHANGE TECHNICAL SPECIFICATIONS.



WARNING: DO NOT USE THIS PRODUCT NEAR WATER, IN WET AREAS TO AVOID FIRE OR INJURY OF ELECTRIC CURRENT. ALWAYS TURN OFF THE PRODUCT WHEN YOU DON'T USE IT OR BEFORE A REVISION. THERE AREN'T ANY PARTS IN THIS APPLIANCE WHICH ARE REPARABLE BY CONSUMER. ALWAYS APPEAL TO A QUALIFIED AUTHORIZED SERVICE. THE PRODUCT IS UNDER A DANGEROUS TENTION.



TO AVOID DANGER OF SUFFOCATION, KEEP THIS PLASTIC BAG AWAY FROM BABIES AND CHILDREN. DO NOT USE THIS BAG IN CRIBS, BEDS, CARRIAGES OR PLAYPENS. THIS BAG IS NOT A TOY.

Disposal of old Electrical & Electronic Equipment (Applicable in the European Union and other European countries with separate collection systems)



This symbol on the product or on its packaging indicates that this product shall not be treated as household waste. Instead it shall be handed over to the applicable collection point for the recycling of electrical and electronic equipment. By ensuring this product is disposed of correctly, you will help prevent potential negative consequences for the environment and human health, which could otherwise be caused by inappropriate waste handling of this product. The recycling of materials will help to conserve natural resources. For more detailed information about recycling of this product, please contact your local Civic Office, your household waste disposal service or the shop where you purchased the product.

Hereby, ETA a.s. declares that the radio equipment type RAC518PLL is in compliance with Directive 2014/53/EU. The full text of the EU declaration of conformity is available at the following internet address: http://www.hyundai-electronics.cz/declaration_of_conformity

FIGYELMEZTETÉSEK

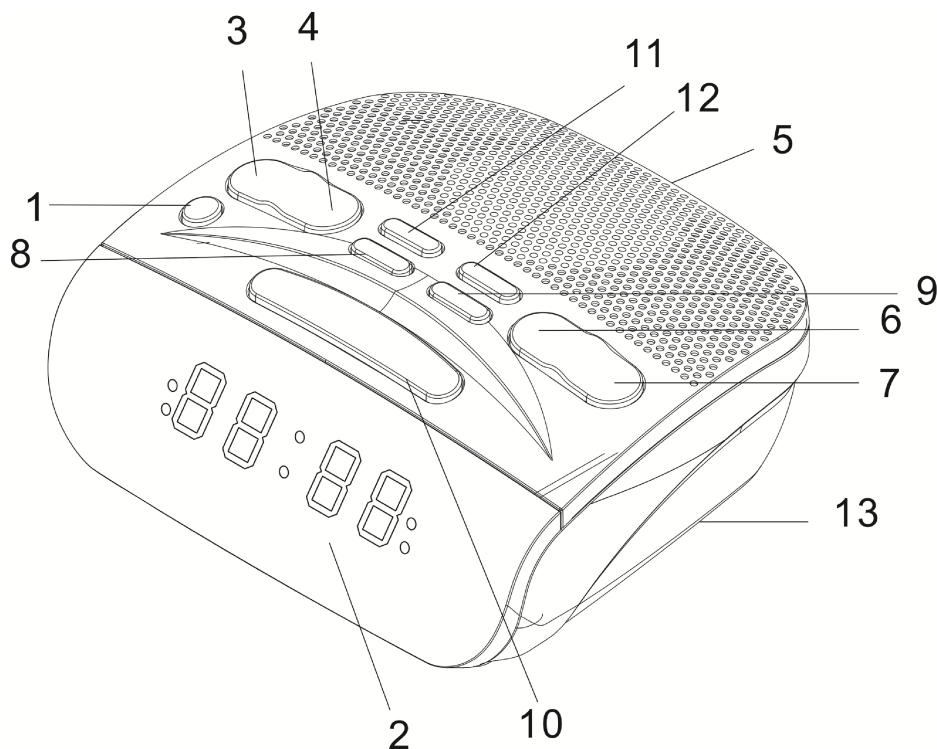
- Soha ne próbálja a készüléket önállóan szétszerelni! Ellenkező esetben tüzet, vagy áramütést okozhat! Az ellenőrzéseket, vagy javításokat hagyja szakemberre!
- A megfelelő szellőzés érdekében hagyjon legalább 5 cm szabad helyet a készülék körül! Ne helyezze a készüléket olyan polcokra, ahol nincs megfelelő szellőzés biztosítva! Ne takarja le a készüléket olyan tárgyakkal, mint pl. újság, terítő, stb.!
- Ne helyezzen rá a készülékre láng forrásokat, mint pl. gyertyák!
- Ne tegye ki a készüléket víznek, ne helyezzen rá semmilyen vízzel töltött tárgyat, pl. vázát!
- Az olyan energiaforrások, vagy elemek használata, amelyek a gyártó által nem javasoltak, túlmelegedést, a készülék nem megfelelő működését, áramütést, vagy más veszélyt okozhatnak! Csak gyártó által javasolt energiaforrásokat használjon!
- Ne használja, vagy tárolja a készüléket poros, vagy nedves helyeken! Mérsékelt éghajlatban használja a készüléket!
- Robbanásveszély léphet fel az elem nem megfelelő behelyezése esetén! Csak azonos típusú elemeket használjon! Ne tegye ki az elemeket magas hőmérsékletnek, mint pl. közvetlen napsugár, tűz, stb.! Soha ne dobja az elemeket tűzbe! Figyeljen a helyi előírásokra az elem megsemmisítésénél!
- Ha a hálózati kábelt a készülék kikapcsolásához szeretné használni, biztosítsa, hogy a tápkábel könnyen elérhető legyen!
- A specifikációs címke a készülék alsó oldalán található

Elemek használata

Csak felnőtt emberek kezelhetik az elemeket! Ne engedje a gyerekeknek addig használni a készüléket, amíg az elemtartó fedele nincs biztonságosan lezárva!

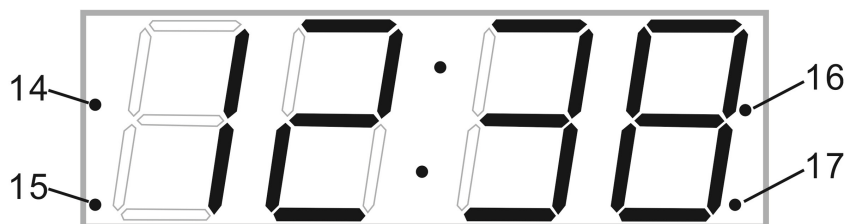
Használandó elemek típusa 2 x 1.5V AAA (nincs a csomagolásban), az elemek elérhetők és cserélhetők. Ha kisseretné cserélni az elemeket, vegye le a készülék alsó oldalán lévő elemtartó fedelét!

ELLENŐRZÉSEK ELHELYEZÉSE



- | | |
|----------------------|---------------------|
| 1) BE/KIKAPCSOLÓ | 8) ALVÁS |
| 2) KIJELZŐ | 9) BEÁLLÍTÁS |
| 3) HANGERŐ ▼ / AL1 | 10) SZUNDI |
| 4) HANGERŐ ▲ / AL2 | 11) SÁV |
| 5) FM ANTENNA | 12) MEM |
| 6) HANGOLÁS ▼ / ÓRA | 13) ELEMTARTÓ FEDÉL |
| 7) HANGOLÁS ▲ / PERC | |

KIJELZŐ



- | | |
|--------------------------------|--------------------------------|
| 14) Alarm 1 riasztás indikátor | 16) Alarm 2 riasztás indikátor |
| 15) Alarm 1 rádió indikátor | 17) Alarm 2 rádió indikátor |

ELEMEK

Áramszünet esetén az óra, ébresztő és a mentett csatornák beállításának a védelme elemekkel van biztosítva. Amennyiben nem helyezi be az elemeket, áramszünet után szükséges lesz minden beállítást újra elvégezni!

KÉSZENLÉTI MÓD

Helyezze a készüléket egyenes, stabil felületre és dugja be a tápkábelt az elektromos konnektorba!

- A készülék bekapcsol készenléti módba és a "0:00" felirat fog villogni a kijelzőn.

ÓRA BEÁLLÍTÁSA

- 1) Készenléti módban nyomja meg és tartsa megnyomva a BEÁLLÍTÁS gombot, amíg a kijelző el nem kezd villogni!
- 2) Ismételten nyomja meg az ÓRA gombot az óra beállításához!
- 3) Ismételten nyomja meg a PERC gombot a perc beállításához!
- 4) Nyomja meg a BEÁLLÍTÁS gombot a megerősítéshez!
 - Az óra és a perc abbahagyja a villogást.

BEKAPCSOLÁS/RÁDIÓ MÓD

Nyomja meg a KAPCSOLÓ gombot a készülék bekapcsolásához és a rádió módba való belépéshez!

- A rádió frekvencia röviden megjelenik a kijelzőn, utána újra látható lesz az óra.

RÁDIÓ MŰKÖDÉSE

- 1) Nyomja meg a KAPCSOLÓ gombot a rádió bekapcsolásához!
Az alapértelmezett, vagy az utolsó FM frekvencia megjelenik a kijelzőn.
Az alapértelmezett FM frekvencia 87.5 MHz.
- 2) Nyomja meg a SÁV gombot egyszer az AM rádió módba való belépéshez!
Az alapértelmezett AM frekvencia 522 kHz.
- 3) Ismételten nyomja meg a SÁV gombot a kívánt rádió sáv kiválasztásához!
- 4) Állítsa be a hangerőt a HANGERŐ ▼/▲ gombokkal!
- 5) Ismételten nyomja meg a HANGOLÁS ▼/▲ gombokat a kívánt csatorna kereséséhez!
Nyomja meg és tartsa megnyomva a HANGOLÁS ▼/▲ gombot az előre/hátra való automatikus hangoláshoz!

MEGJEGYZÉS:

- A legjobb FM vétel érdekében húzza ki teljesen az FM antennát!
- A legjobb AM vétel érdekében mozgassa a készüléket, amíg meg nem találja a legjobb jelet!

KEDVENC RÁDIÓ CSATORNA MENTÉSE

Akár 10 FM és 10 AM rádió csatornát is lehet menteni a memóriába.

- 1) Keresse meg a kívánt csatornát a „RÁDIÓ MŰKÖDÉSE“ fejezet alapján!
- 2) Nyomja meg és tartsa megnyomva a BEÁLLÍTÁS gombot 2 másodpercig, majd a „P01” villogni fog a kijelzőn!
- 3) Nyomja meg a BEÁLLÍTÁS gombot újra a csatorna mentéséhez!
- 4) Ismétlje meg az 1 -3 lépéseket a további csatornák mentéséhez!
- 5) Ha a mentett csatornákat szeretné hallgatni, nyomja meg a MEM gombot ismételten a kívánt csatorna kiválasztásához!

DUAL ÉBRESZTŐ MŰKÖDÉSE

Az ébresztő idő beállítása előtt ellenőrizze, hogy az óra be van-e állítva!

ALARM 1 ÉS ALARM 2 BEÁLLÍTÁSA

- 1) Készenléti módban nyomja meg és tartsa megnyomva az AL1, vagy AL2 gombot 2 másodpercig!
Az óra és perc villogni fog.
- 2) Állítsa be az ébresztési időt az ÓRA és PERC gombokkal!
Nyomja meg és tartsa megnyomva az ÓRA és PERC gombokat a gyors beállításhoz!
- 3) Nyomja meg az AL1, vagy AL2 gombot újra az ébresztési mód beállításához (OFF>RIASZTÁS>RÁDIÓ)!

ÉBRESZTÉSI IDŐ ELLENŐRZÉSE

Nyomja meg és tartsa megnyomva az AL1, vagy AL2 gombot 2 másodpercig, majd az ébresztő idő villogni fog a kijelzőn!

Az ébresztő kikapcsolásához, nyomja meg a KAPCSOLÓ gombot, majd az ébresztő újra szólni fog a következő napokban, a beállított időben!

Az ébresztő törléséhez, nyomja meg ismételten az AL1, vagy AL2 gombot, amíg az ébresztő indikátora el nem tűnik a kijelzőről!

SZUNDI FUNKCIÓ

Ezzel a funkcióval lehet az ébresztőt átmenetileg kikapcsolni, kb. 9 percre, miután az ébresztés elindul. Ha megnyomja a szundi gombot, a riasztás, vagy a rádió kikapcsol és újra elindul 9 perc múlva.

IDŐZÍTŐ BEÁLLÍTÁSA SLEEP TIMER

- 1) Nyomja meg az ALVÁS gombot!
A "90" megjelenik a kijelzőn.
- 2) Nyomja meg ismételten az ALVÁS gombot a kívánt idő beállításához: 90, 80, 70, 60, 50, 40, 30, 20, vagy 10 perc!
- 3) A rádió automatikusan kikapcsol a beállított idő lejáratára után

Hátralévő idő ellenőrzéséhez, nyomja meg az ALVÁS gombot!

Időzítő törléséhez, nyomja meg az ALVÁS gombot, amíg az "OFF" felirat meg nem jelenik!

Ha szeretné a beállított idő lejáratára után a rádiót kikapcsolni, nyomja meg a KAPCSOLÓ gombot!

SPECIFIKÁCIÓK

Tápellátás: AC 230 V / ~ 50 Hz , 5 W

AM: 522 – 1620 kHz

FM: 87,5 – 108 MHz

Teljesítmény felvétel (csak óra): < 1 W

Kimenet: 0,3 W RMS

Elemek: 2 x 1.5V AAA méretű elem (nincs a csomagolásban)

A GYÁRTÓ FENNTARTJA A JOGOT A TECHNIKAI SPECIFIKÁCIÓK VÁLTOZTATÁSÁRA.



FIGYELEM: TŰZ VAGY ÁRAMÜTÉS ELKERÜLÉSE ÉRDEKÉBEN NE TEGYE KI A KÉSZÜLÉKET ESŐ VAGY NEDVESSÉG HATÁSÁNAK. HASZNÁLATON KÍVÜL VAGY JAVÍTÁS ELŐTT MINDIG HÚZZA KI A KÉSZÜLÉKET AZ ELEKTROMOS HÁLÓZATBÓL. A KÉSZÜLÉK NEM TARTALMAZ A FELHASZNÁLÓ ÁLTAL JAVÍTHATÓ ALKATRÉSZEKET. MINDIG FORDULJON SZAKSZERVIZHEZ. A KÉSZÜLÉK VESZÉLYES FESZÜLTÉG ALATT VAN.



FULLADÁSVESZÉLY. TARTSA A PE ZACSKÓT GYERMEKEKTŐL ELZÁRT HELYEN. A ZACSKÓ NEM JÁTÉKSZER. NE HASZNÁLJA EZT A ZACSKÓT BÖLCSŐKBEN, KISÁGYAKBAN, BABAKOCSIKBAN, VAGY GYEREK JÁRÓKÁKBAN.

Feleslegessé vált elektromos és elektronikus készülékek hulladékként való eltávolítása (Használható az Európai Unió és egyéb európai országok szelektív hulladékgyűjtési rendszereiben)



Ez a szimbólum a készüléken, vagy annak csomagolásán azt jelzi, hogy a terméket ne kezelje háztartási hulladékként! Kérjük, hogy az elektromos és elektronikai hulladék gyűjtésére kijelölt gyűjtőhelyen adja le! A feleslegessé vált termék helyes kezelésével segít megelőzni a környezet és az emberi egészség károsodását, mely bekövetkezhetne, ha nem követi a hulladékkezelés helyes módját. Az anyagok újrahasznosítása segít a természeti erőforrások megőrzésében. A termék újrahasznosítása érdekében, valamint további információért forduljon a hozzátartozó hivatalhoz, vagy a lakhelyén lévő hulladékokkal foglalkozó szolgáltatóhoz, illetve ahhoz az üzlethez, ahol a terméket megvásárolta!

Ezáltal az ETA a.s. kijelenti, hogy a RAC518PL típusú rádióberendezések megfelelnek a 2014/53/EU irányelvnek. Az EU-megfelelőségi nyilatkozat teljes szövege a következő internetes címen érhető el: http://www.hyundai-electronics.cz/declaration_of_conformity

HYUNDAI

Licensed by Hyundai Corporation, Korea