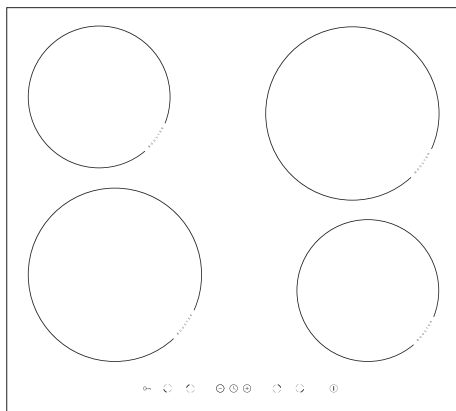


Amica

PB*4VI515FTB4P3



CZ - NÁVOD K OBSLUZE.....	2
SK - NÁVOD NA OBSLUHU.....	32

Varná deska Amica je spojením výjimečné jednoduchosti obsluhy a dokonalé efektivity. Po přečtení návodu, obsluha varné desky nebude problém.

Varná deska, která opustila továrnu, byla na kontrolních stanovištích před zabalením důkladně zkontrolována s ohledem na bezpečnost a funkčnost.

Prosíme Vás o pozorné přečtení návodu k obsluze před uvedením spotřebiče do provozu. Dodržování pokynů v něm uvedených Vás ochrání před nepatřičným používáním.

Návod uschovejte a přechovávejte takovým způsobem, aby byl vždy dostupný.

Důkladně dodržujte pokyny uvedené v návodu k obsluze z důvodu vyhnutí se nehodám.

Pozor!

Spotřebič obsluhujte pouze po přečtení tohoto návodu.

Spotřebič byl projektovaný výlučně jako spotřebič na vaření. Každé jiné jeho použití (např. pro ohřívání místností) je v nesouladu s jeho určením a může být nebezpečné.

Výrobce si vyhrazuje možnost z provádění změn neovlivňujících činnost zařízení.

OBSAH

Základní informace.....	2
Pokyny týkající se bezpečného používání.....	4
Popis výrobku.....	9
Instalování.....	11
Obsluha.....	16
Čištění a údržba.....	27
Činnost v havarijních situacích.....	29
Technické údaje.....	31
Záruka	31

POKYNY TÝKAJÍCÍ SE BEZPEČNÉHO POUŽÍVÁNÍ

Pozor. Spotřebič a jeho dostupné části jsou v průběhu používání horké. Možnosti dotknutí výhřevných elementů musí být věnována mimořádná pozornost Děti mladší než 8 let se nemohou pohybovat v blízkosti spotřebiče bez stálého dozoru.

Tento spotřebič může být používán dětmi staršími než 8 roků a osobami s fyzickým, mentálním anebo psychickým omezením anebo bez praktických zkušeností a vědomostí, pokud to bude probíhat pod dozorem anebo v souladu s návodem k používání odevzdaným osobami zodpovědnými za jejich bezpečnost. Věnujte pozornost dětem, aby si se spotřebičem nehrály. Uklízení a obslužné činnosti nemohou být prováděna dětmi bez dozoru.

Pozor. Příprava pokrmů na varné desce s použitím tuků bez dozoru může být nebezpečné a může způsobit požár.

NIKDY nezkoušejte hasit oheň vodou, ale spotřebič vypněte a přikryjte plamen např. pokrývkou anebo nehořlavou dekou.

Pozor. Nebezpečí požáru:nehromad'te věci na ploše k vaření.

POKYNY TÝKAJÍCÍ SE BEZPEČNÉHO POUŽÍVÁNÍ

Pozor. Jestliže je povrch prasknutí, vypněte proud, aby nevznikla možnost úrazu elektrickým proudem.

Pozor. Nedoporučuje se kladení kovových předmětů, jako jsou nože, vidličky, lžíce a pokličky na povrch varné desky, protože se mohou stát horké.

Po požití vypněte varnou desku regulátorem a ne-spoléhejte se na ukázání detektoru nádobí.

Zařízení neovládejte vnějšími hodinami anebo nezávislým systémem dálkového ovládání.

K čištění spotřebiče není dovoleno používat zařízení pro čištění parou.

POKYNY TÝKAJÍCÍ SE BEZPEČNÉHO POUŽÍVÁNÍ

- Před prvním použitím indukční varné desky je potřebné přečíst návod k používání. Tímto způsobem si zajistíme bezpečnost a vyhneme se poškození varné desky.
- Jestliže indukční varná deska je používána v bezprostřední blízkosti radia, televizoru anebo jiného emitujícího zařízení, zkontrolujte, zda je zajištěná správná činnost panelu ovládacího varnou desku.
- Varnou desku musí zapojit oprávněný instalatér-elektrikář.
- Není dovoleno instalovat varné desky poblíž chladících zařízení.
- Nábytek, ve kterém je umístěna varná deska, musí být odolný vůči teplotě cca 100°C. Týká se to překližek, hran, umělohmotných povrchů, lepidel, jak rovněž laků.
- Varnou desku používejte pouze po jejím vestavění. Tímto způsobem se zabezpečujeme před dotknutím částí, které jsou pod napeřím.
- Opravy elektrických spotřebičů mohou provádět pouze specialisté. Neodborně provedené opravy mohou způsobit vážné nebezpečí pro uživatele.
- Spotřebič zbude odpojený od elektrické sítě pouze tehdy, pokud bude vypnutá pojistka anebo zástrčka bude vytáhnutá ze zásuvky.
- Zástrčka napájecího vodiče po instalování varné desky musí být dostupná.
- Věnujte pozorností, pozornost dětem, aby si se spotřebičem nehráli.
- **Osoby s implantovanými zařízeními podporujícími životní funkce (např. kardiostimulátor, inzulinová pumpa anebo náslechový přístroj) se musí přesvědčit, práce těchto zařízení nebude indukční varnou deskou narušena (oblast frekvence činnosti indukční varné desky obnáší 20-50 kHz).**
- V případě zániku napětí v síti je zrušeno jakékoliv nastavení. Po opětovném objevení se napětí v síti je doporučovaná opatrnost. Pokud jsou varná pole horká, bude promítaný ukazatel zbytkového tepla „H“, jak rovněž jako při prvním zapnutí klíč blokady.
- Vestavěný do elektronické soustavy ukazatel zbytkového tepla ukazuje, zda je varná deska zapnutá, případně, zda je ještě horká.
- Jestliže se zásuvka nachází poblíž varného pole, dávejte pozor, aby se kabel spotřebiče nedotýkal zahřátých míst.
- Při používání olejů a tuků nenechávejte varné desky bez dozoru, protože existuje požární ohrožení.
- Nepoužívejte nádob z umělých hmot a hliníkové folie. Roztavují se ve vysokých teplotách a mohou poškodit keramické varné pole.
- Cukr, kyselina citronová, sůl apod. v stálém i kapalném stavu, jak rovněž umělá hmota se nemůže ocitnout na horkém varném poli.
- Jestliže se v důsledku nepozornosti cukr anebo umělá hmota dostane na horké varné pole, v žádném případě není dovoleno vypnout varnou desku, ale seškrabte cukr a umělou hmotu ostrým škrabákem. Chraňte ruce před popařením a poraněním.

POKYNY TÝKAJÍCÍ SE BEZPEČNÉHO POUŽÍVÁNÍ

- Při používání indukční varné desky používejte pouze hrnce a kastroly s plochým dnem, bez hran a výronků, protože v opačném případě může vzniknout poškrábání tabule.
- Hřejný povrch indukční varné desky je odolný vůči tepelnému šoku. Není citlivá ani na chladno ani na horko.
- Vyhněte se úpadku předmětů na tabuli varné desky. Bodové údery např. úpadek lahvičky s kořením, může způsobit prasknutí a úlomky keramické tabule.
- Pokud dojde k poškození, kypící jídlo může vniknout do částí indukční varné desky, které jsou pod napětím.
- Jestliže je povrch prasknutí, vypněte proud, aby nevznikla možnost úrazu elektrickým proudem.
- Není dovolené používat povrchu varné desky jako krájecí desky anebo pracovního stolu.
- Nedoporučuje se kladení kovových předmětů, jako jsou nože, vidličky, lžíce a pokličky na povrch varné desky, protože se mohou stát horké.
- Není možné vestavět varnou desku nad pečicí troubou, nad myčkou nádobí, chladničkou a mrazničkou anebo pračkou.
- Jestliže byla varná deska vestavěná do stolní desky, kovové předměty, které se nacházejí ve skřínce, mohou být zahřáté vzduchem vyplývajícím z ventilačního systému varné desky na vysokou teplotu. Z tohoto důvodu se doporučuje použití bezprostředního krytu (viz výkr. 2).
- Dodržujte pokyny týkající se ošetřování a čištění keramické tabule. V případě nesprávného jednání s ní neodpovídáme z titulu záruky.

JAK ŠETŘIT ENERGÍÍ



Kdo používá energii odpovědným způsobem, chrání nejenom domácí rozpočet, ale vědomě a činně působí ve prospěch životního prostředí. Proto pomůžeme, šetřeme elektrickou energii!

A provádí se to následujícím způsobem:

● Používání odpovídajících nádob na vaření.

Hrnce s plochým a hrubým dnem umožňují ušetřit až 1/3 elektrické energie. Pamatujte o používání poklice, v opačném případě spotřeba elektrické energie vzrůstá čtyřnásobně!

● Dbalost o čistotu varných polí a dna hrnců.

Nečistoty překážejí v odevzdávání tepla – silně připálené zašpinění se často dá odstranit pouze přípravky, které silně zatěžují přírodní prostředí.

● Vyhýbání se zbytečnému „nahlížení do hrnců“.

● Nevstavením varné desky do bezprostřední blízkosti chladniček/mrazniček. Spotřeba jejich elektrické energie zbytečně vzrůstá.

VYBALENÍ



Spotřebič byl na čas transportu zabezpečený před poškozením. Po vybalení spotřebiče Vás prosíme o odstranění elementů obalu způsobem, který neohrožuje životní prostředí. Všechny materiály použité do balení jsou v 100% pro životní prostředí neškodné, a jsou vhodné k zpětnému získání a označeno je příslušným symbolem.

Pozor! Materiály použité pro balení (polyetylenové sáčky, pěnový polystyren apod.) v průběhu vybalování nenechávejte v blízkosti dětí.

ODSTRAŇOVÁNÍ OPOTŘEBOVANÝCH SPOTŘEBIČŮ

Tento spotřebič je označený v souladu s Evropskou směrnicí 2002/96/ES a polským zákonem o opotřebovaném elektrickém a elektronickém zařízení symbolem přeškrtnutého kontejneru na odpady.



Takové označení informuje, že toto zařízení, po období jeho používání nemůže být umístěné spolu s jinými odpady, pocházejícími z domácího hospodářství. Uživatel je povinný odevzdat ho osobám zabývajícími se sběrem opotřebovaného elektrického a elektronického zařízení. Provádějí sběr, v tom místní sběrná střediska, obchody a obecní úřady, tvoří systém umožňující odevzdávání těchto spotřebičů. Odpovídající zacházení s opotřebovanými elektrickými a elektronickými spotřebiči přispívá k vyhnutí se pro lidské zdraví a přírodního prostředí škodlivým konsekvencím, vyplývajícím z přítomnosti nebezpečných složek a nesprávného skladování a přetváření těchto spotřebičů.

POPIS VÝROBKU

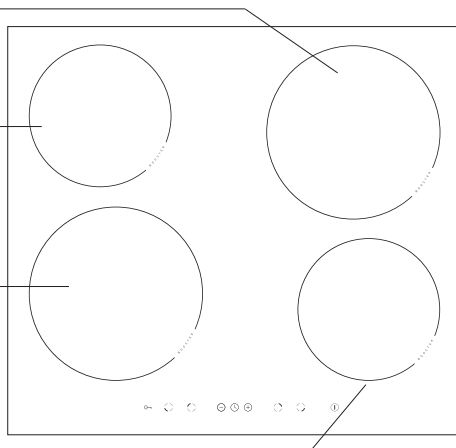
Popis varné desky PB*4VI515FTB4P3

Indukční varná zóna **booster**
(zadní pravá)

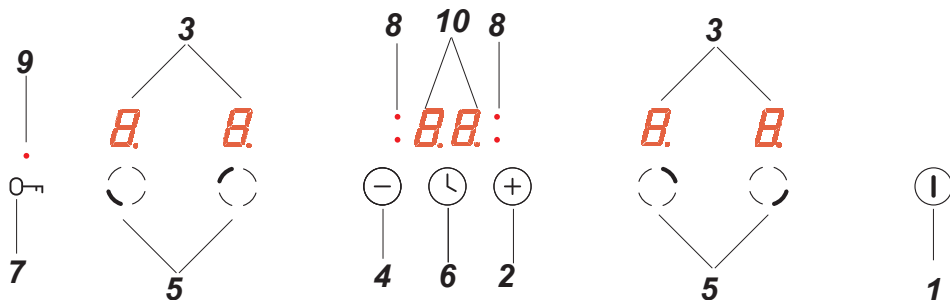
Indukční varná zóna **booster**
(zadní levá)

Indukční varná zóna **booster**
(přední levá)

Indukční varná zóna **booster**
(přední pravá)



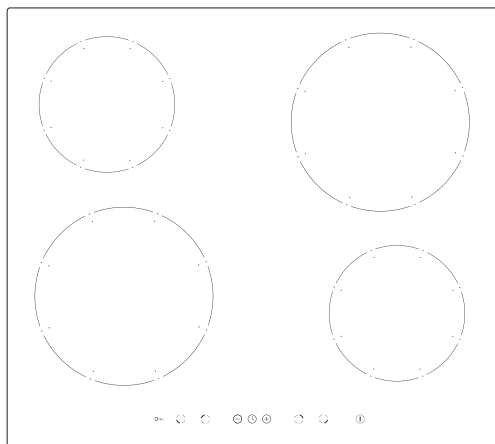
Ovládací panel



1. Čidlo zapni/ vypni desku
2. Čidlo plus
3. Ukazatel varné zóny
4. Čidlo minus
5. Čidlo volby varných zón
6. Čidlo hodin
7. Čidlo klíč
8. Signalizační dioda hodin
9. Signalizační dioda čidla klíč
10. Ukazatel hodin

POPIS VÝROBKU

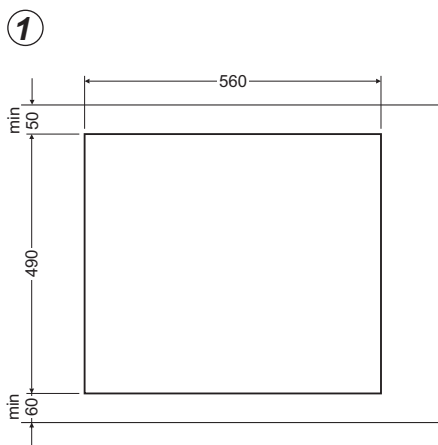
► Výzdoba varné desky PB*4VI515FTB4P3



INSTALOVÁNÍ

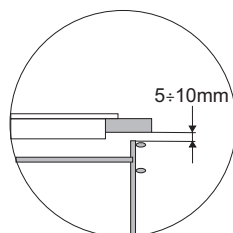
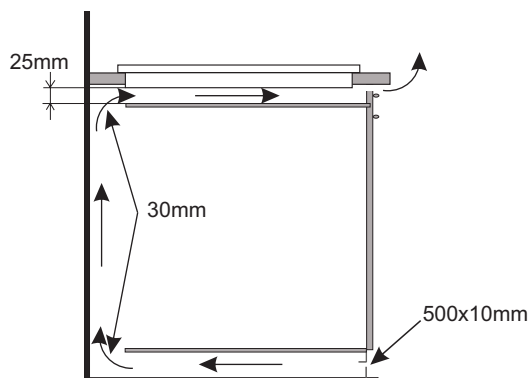
► Příprava desky nábytku do vestavění varné desky

- Tloušťka stolní desky nábytku se musí pohybovat v rozmezí 28 až 40 mm, hloubka desky min. 600 mm. Stolní deska musí být plochá a správně nivelovaná. Je nutné utěsnit a zajistit stolní desku od strany stěny před zalitím a vlhkem.
- Vzdálenost mezi hranou otvoru a hranou stolní desky vpředu by měla být min. 60 mm, a vzadu min. 50 mm.
- Vzdálenost mezi hranou otvoru a boční nábytkovou stěnou by měla být minimálně 55 mm.
- Nábytek musí mít překližku a lepidla do jejího přilepení odolné vůči teplotě 100°C. Nesplnění této podmínky může způsobit deformaci povrchu anebo odlepení překližky.
- Hrany otvoru musí být zabezpečené odolným materiálem vůči pohlcování vlhkosti.
- Otvor v desce proveďte v souladu s uvedenými rozměry na výkr. **1**.
- Pod spodem varné desky ponechejte nejméně 25 mm volného prostoru, aby umožnit odpovídající cirkulaci vzduchu a rovněž z důvodu vyhnout se přehřátí povrchu okolo varné desky.

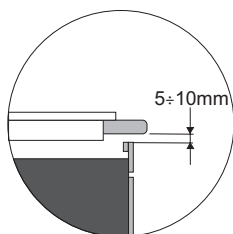
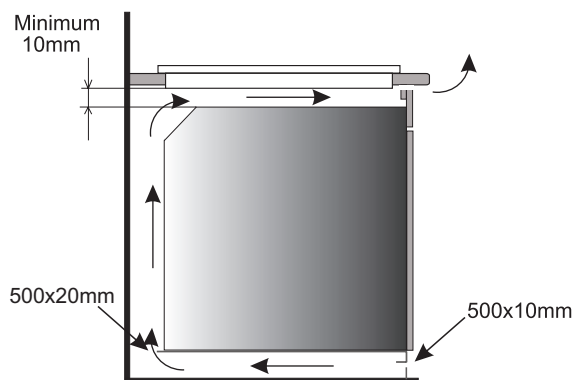


INSTALOVÁNÍ

Výkr. 2



Vestavění do desky nosné skříně.



Vestavění do pracovní desky nad pečicí troubou s ventilací.



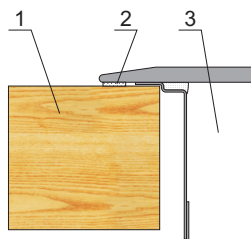
Je zakázané připevnění varné desky nad pečicí troubou bez ventilace.

INSTALOVÁNÍ

Instalování desky PB*4VI515FTB4P3

- provést spojení desky elektrickým vodičem podle připojeného schématu spojení
- očistěte stolní desku z prachu, vložte desku do otvoru a silně přitlačte k stolní desce (Výkr. 3).

Výkr. 3



- 1 - stolní deska
- 2 - těsnění desky
- 3 - keramická deska

INSTALOVÁNÍ

► Připojení varné desky k elektrické instalaci

Pozor!

Připojení k instalaci může provést pouze kvalifikovaný instalatér mající příslušná oprávnění. Zakazuje se samovolné provádění předělávání anebo změn v elektrické instalaci.

► Pokyny pro instalatéra

Varná deska je vybavená přípojnou lištou umožňující volbu odpovídajících spojů pro konkrétní druh napájení elektrickou energií.

Přípojná lišta umožňuje následující spojení:

- jednofázové 230 V ~
- dvoufázové 400 V 2N ~

Připojení varné desky k příslušnému napájení je možné provedením přemostění svorek na přípojnou lištu v souladu s umístěným schématem spojů. Schémat spojů je rovněž umístěný na spodní části dolního krytu. Přístup do přípojných lišt je možný po otevření svorkovnicové skřínky. Pamatujte o správném výběru připojovacího vodiče, berouce do úvahy druh připojení a jmenovitý výkon varné desky.

Pozor!

Pamatujte o nutnosti připojení ochranného obvodu ke svorce přípojných lišt, označené znakem \oplus . Elektrická instalace napájející varnou desku musí být zabezpečená příslušně zvoleným zabezpečením a jako dodatečné zabezpečení napájecí linie může být vybavená odpovídajícím vypínačem, který umožňuje vypnutí proudu v havarijní situaci.



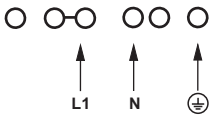

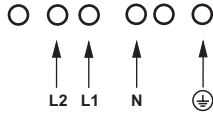

Před provedením připojení varné desky k elektrické instalaci, je nutné se seznámit s informacemi nacházejícími se na popisném štítku a schématu připojení.

Jiný způsob připojení varné desky než je ukázaný v schématu může způsobit její poškození.

POZOR! Instalatér je povinen vydat uživateli „osvědčení o připojení výrobku k elektrické instalaci“ (nachází se v záručním listu). Po ukončené instalaci instalatér je také povinen umístit informaci o způsobu provedeného připojení:

- jednofázovém, dvoufázovém anebo trojfázovém,
- průřezu připojovacího vodiče,
- druhu použitého zabezpečení (druh pojistky).

INSTALOVÁNÍ

SCHÉMA PŘÍPUSTNÝCH ZAPOJENÍ Pozor! Napětí výhřevných elementů 230V					
Pozor! V případě každého spoje, ochranný vodič musí být spojený se svorkou 			Typ / průřez vodiče	Ochranná pojistka	
1	Pro síť 230 V připojení jednofázové s neutrálním vodičem, svorky L1 a L2 spojené můstkem, neutrální vodič do N, ochranný vodič do 	1N~		HO5VV-FG 3X 4 mm ²	min. 30 A
2*	Pro síť 230/400V dvoufázové připojení s neutrálním vodičem, neutrální vodič do N, ochranný vodič do 	2N~		HO5VV-FG 4X2,5mm ²	min. 16 A
L1=R, L2=S, L3=T, N= svorka neutrálního vodiče,  = svorka ochranného vodiče					

* V případě domácí 3-fázové instalace 230/400V, zbývající vodič připojte do svorky:L3, která není spojená s vnitřní instalací desky.

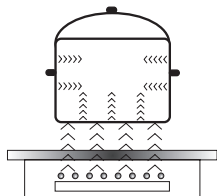
* Svorky N-N jsou vnitřně spojené, není zapotřebí je můstkovat

OBSLUHA

► Před prvním zapnutím varné desky

- nejdříve indukční varnou desku důkladně očistěte. Varné indukční desky ošetřujte jako skleněné povrchy,
- při prvním použití může dojít k přechodnému vylučování zápachu, proto v místnosti zapněte ventilaci anebo otevřete okno,
- obslužné činnosti provádějte při zachování bezpečnostních pokynů.

► Zásady činnosti indukční zóny



Elektrický generátor napájí cívku umístěnou uvnitř spotřebiče. Tato cívka vytváří magnetické pole, které je přenášeno na nádobu.

Magnetické pole způsobuje, že se nádoba zahřívá

Tento systém předpokládá používání nádob, jejichž dna jsou citlivá na činnost magnetického pole.

Všeobecně se indukční technologie charakterizuje dvěma přednostmi:

- Teplo je emitované výlučně prostřednictvím nádoby, využití tepla je téměř maximální,
- Nevyskytuje se jev tepelné bezvládnosti, protože vaření se automaticky začíná v okamžiku umístění nádoby na varnou desku a končí se s okamžikem jejího sejmutí z varné desky.

V průběhu normálního používání varné desky mohou vzniknout zvuky různého druhu, které nemají žádný vliv na dobrou práci desky.

- Hvizd nízké frekvence. Zvuk vzniká, když je nádoba prázdná, ztrácí se po nalití vody anebo vložení pokrmu.
- Hvizd vysoké frekvence. Zvuk vzniká v nádobách, které byly vyrobené z mnoha vrstev různých materiálů a zapnutí maximálního tepelného výkonu. Tento zvuk se rovněž zesiluje, pokud současně používáme dvě anebo více varných zón na maximální výkon. Zvuk ztrácí se anebo je méně intenzivní po snížení výkonu.
- Zvuk skřípění. Zvuk vzniká v nádobách, které byly vyrobené z mnoha vrstev různých materiálů. Intenzita zvuku závisí od způsobu vaření.
- Zvuk zvonění. Zvuk vzniká během práce ventilátoru chladicího elektronického systému.

Zvuky, které mohou být slyšitelné v průběhu správné exploatace vznikají z práce chladicího ventilátoru, rozměrů nádob a materiálu, z kterého bylo vyrobené, způsobu vaření pokrmů a zapnutého tepelného výkonu.

Tyto zvuky nejsou normálním jevem a nejsou poruchami varné desky.

OBSLUHA

Zabezpečující zařízení:

Jestliže varná deska byla instalovaná podle pravidel a je správně používána, je jen zřídka potřebné zabezpečující zařízení.

Ventilátor: slouží pro ochranu a zchlazování ovládacích a napájecích elementů. Může pracovat při dvou různých rychlostech, je činný automatickým způsobem. Ventilátor pracuje tehdy, když varné zóny jsou zapnuté a funguje při vypnutí desce do okamžiku dostatečného ochlazení elektronického systému.


Tranzistor: Teplota elektronických elementů je nepřetržitě měřená prostřednictvím sondy. Jestliže teplo vzrůstá v nebezpečným způsobem, tato soustava automaticky snižuje výkon varné zóny anebo odpojí varné zóny nacházející se nejbližše zahřátých elektronických elementů.

Detekce: detektor přítomnosti hrnce umožňuje práci varné desky, a tím samým ohřívání. Malé předměty umístěné na varné zóně (např. lžička, nůž, prstýnek...) nebudou považované za hrnce a varná nebude zapnutá.

▶ Detektor přítomnosti hrnce v indukčním poli

Detektor přítomnosti hrnce je instalovaný ve varných deskách obsahujících indukční zóny. V průběhu práce varné desky detektor přítomnosti hrnce automaticky začíná anebo zastavuje vylučování tepla v zóně vaření v okamžiku umístění hrnce na varné desce anebo jeho sejmutí z varné desky. Zajišťuje to větší energetickou úsporu.

- Jestliže je varná zóna používána ve spojení s odpovídajícím hrncem, na displeji je uváděná úroveň tepla.
- Indukce vyžaduje používání hrnců přesně přizpůsobených, vybavených dnem z magnetického materiálu (Tabulka)

Jestliže na varné zóně nebudou umístěny hrnce anebo na nich byly umístěny neodpovídající hrnce, na displeji se objeví symbol . Zóna nebude zapnutá

Jestliže v průběhu 10 minut nebude detekovaný hrnce, operace zapnutí varné desky bude zrušena.

Pro vypnutí varné zóny, proveďte tuto operaci prostřednictvím ovladače čidla, a ne pouze sejmutím hrnce.



Detektor hrnce nepracuje jak čidlo zapnutí/vypnutí varné desky.

Indukční varná deska je vybavená čidly obsluhované dotknutím prstem označených povrchů. Každé přesměrování čidla je potvrzované akustickým signálem.

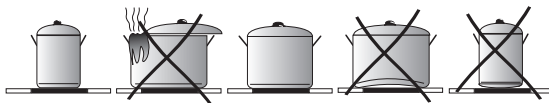
Věnujte pozornost, aby při zapínání a vypínání, jak rovněž při nastavování stupně výkonu ohřevu **vždy stlačovat pouze jedno čidlo**. V případě současného stlačení většího počtu čidel (s výjimkou hodin a klíče), systém ignoruje ovládací signály, a při dlouhodobém stlačování uvolňuje signál poruchy.

Po ukončení používání vypněte varnou zónu regulátorem a nespolehejte se na údaje detektoru nádob.

OBSLUHA

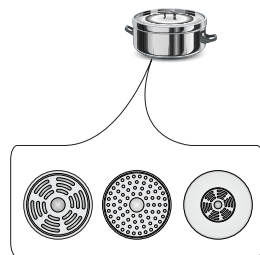
Odpovídající kvalita hrnců je základní podmínkou pro získání vysoké efektivity práce varné desky.

Volba nádob na vaření v indukční zóně



Charakteristika nádob.

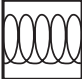
- Vždy používejte hrnce vysoké kvality, s ideálně plochým dnem: používání nádob tohoto druhu předchází vzniku bodů s příliš vysokou teplotou, ve kterých by se pokrmy vaření mohly připalovat. Hrnce a pánve se zesílenými kovovými stěnami zajišťují výborný rozklad tepla.
- Věnujte pozornost tomu, aby dna nádob byla suchá: v průběhu naplňování hrnce anebo během používání nádoby vyjmuté z chladničky zkontrolujte před jejím umístěním na varné desce, zda povrch dna je úplně suchý. Umožní to vyhnout se zašpinění povrchu varné desky.
- Poklička na hrnci předchází úniku tepla a tímto způsobem zkracuje čas ohřívání a snižuje spotřebu elektrické energie.
- Pro zjištění zda nádoby jsou odpovídající, zkontrolujte, zda dno nádoby je přitahováno magnetem.
- **Pro zajištění optimální kontroly teploty indukčním modulem dno nádoby musí být ploché.**
- **Vypuklé dno hrnce anebo hlubokoko vytisknuté logo výrobce mají negativní vliv na kontrolování teploty indukčním modulem a mohou způsobit přehřátí nádob.**
- **Nepoužívejte poškozené nádoby např. se zdeformovaným dnem v důsledku nadměrné teploty.**
- Používající velké nádoby s ferromagnetickým dnem, jehož průměr je menší od celkového průměru nádoby, ohřívá se pouze ferromagnetická část nádoby. Způsobuje to situaci, ve které není možné rovnoměrné rozvádění tepla v nádobě. Ferromagnetická zóna v dnu nádoby je zmenšená z důvodu v něj umístěných hliníkových elementů, proto také dodávané množství tepla může být menší. Mohou se vyskytnout problémy se zaznamenáním nádoby anebo nádoba nebude vůbec zaznamenána. Průměr ferromagnetické části nádoby musí být přizpůsobený k velikosti varné zóny, s cílem získání optimálních výsledků vaření. V případě, kdy nádoba nebyla zaznamenána ve varné zóně, doporučuje se její vyzkoušení ve varné zóně s příslušně menším průměrem.



OBSLUHA

K indukčnímu vaření používejte pouze ferromagnetické nádoby, z materiálů jako:

- emailová ocel
- litina
- speciální nádoby z nerezavějící oceli pro indukční vaření.

Označení na kuchyňských nádobách		Zkontrolujte, zda se na etiketě nachází znak informující, že hrnek je vhodný pro indukční varné desky
	Používejte magnetické hrnce (z emailovaného plechu, ferřitové nerezavějící oceli, z litiny), zkontrolujte přiložením magnetu do dna hrnce (musí přilehnout)	
Nerezavějící ocel	Nereaguje na přítomnost hrnce S výjimkou hrnců z ferromagnetické oceli	
Hliník	Nereaguje na přítomnost hrnce	
Litina	Vysoká účinnost Pozor: hrnce mohou porýsovat varnou desku	
Emailová ocel	Vysoká účinnost Doporučuje se nádoby s plochým, hrubým a hladkým dnem	
Sklo	Nereaguje na přítomnost hrnce	
Porcelán	Nereaguje na přítomnost hrnce	
Nádoby měděným dnem	Nereaguje na přítomnost hrnce	

Rozměry nádob.

- Energie je nejlépe odevzdávána, pokud rozměr hrnce odpovídá rozměru varné zóny. Nejmenší i největší možné průměry jsou představené v níže uvedené tabulce a závisí od kvality nádoby.
- **Při používání nádob menších než jsou minimální průměry, indukční varná zóna může nefungovat.**

Indukční varná zóna	Průměr dna hrnce pro indukční vaření	
	Minimum (mm)	Maximum (mm)
Průměr (mm)		
210-220	140	210-220
160-180	90	160-180

OBSLUHA

Ovládací panel

- Po připojení varné desky do elektrické sítě, na okamžik se rozsvítí všechny ukazatelé. Varná deska je připravena k exploataci.
- Varná deska je vybavená elektronickými čidly, která zapínáme stlačením prstu minimálně 1 sekundu.
- Každé zapnutí čidel je signalizované zvukem.



Na povrch čidel nepokládejte žádné předměty (může být vyvolané ohlášení poruchy), tyto povrchy udržujte neustále v čistotě.

Zapnutí varné desky

Čidlo zapnout/vypnout (1) musí být přidržené prstem nejméně 1 sekundu. Varná deska je aktivní, pokud se na všech ukazatelích (3) svítí číslice „0”.



Jestliže v průběhu 10 sekund nebude přesměřované žádné čidlo, tehdy se varná deska vypíná.

Zapnutí varné zóny

Po zapnutí varné desky čidlem (1), v průběhu následujících 10 sekund zapnete zvolenou varnou zónu (5).

1. Po dotknutí čidla označujícího vybranou varnou zónu (5), na té zóně příslušné ukazateli stupně výkonu se střídavě svítí podsvícená číslice „0”.
2. Stlačováním čidla „+” (2) anebo čidla „-” (4) nastavujeme požadovaný stupeň ohřevu.



Jestliže v průběhu 10 sekund po zapnutí varné desky nebude přesměřované žádné čidlo, tehdy se varná zóna vypne.



Varné pole je aktivní pokud se na všech displejích svítí číslice anebo písmeno, co znamená, že pole je připravené k provedení nastavování tepelného výkonu.

Nastavení stupně tepelného výkonu indukční zóny

V průběhu ukazování na ukazateli varné zóny střídavě podsvícené (3) “0” můžeme začít nastavovat požadovaný stupeň výkonu ohřevu pomocí čidla „+” (2) a „-” (4).

OBSLUHA

Vypínání varných zón

- Varná zóna musí být aktivní. Ukazatel stupně výkonu ohřevu se střídavě svítí.
- Vypnutí následuje po dotknutí čidla zapni/vypni desky, anebo prostřednictvím přidržení čidla (5) po dobu 3 sekund.

Vypínání celé varné desky

- Varná deska pracuje, pokud je zapnutá nejméně jedna varná zóna.
- Stlačením čidla zapnutí/vypnutí (1) vypínáme celou varnou desku.

Jestliže je varné pole horké, na ukazateli varného pole (3) se svítí písmeno "H"- symbol zbytkového tepla.

Funkce Booster „P”

Funkce Booster spočívá na zvýšení výkonu zóny Ø 210-220 - z 2000W na 3000W, zóny Ø 160-180 - z 1200W na 1400W.

Pro zapnutí funkce Booster vyberte zónu vaření, nastavte úroveň vaření na „9” a opětovně stlačte čidlo „+” (2) co je signalizované objevením se písmene "P" na displeji pole.

Vypnutí funkce Booster následuje po opětovném stlačení čidla „-” (4) při aktivním indukčním poli, anebo po zdvižení hrnce z indukčního pole.



Pro varnou zónu Ø 210-220 a Ø 160-180 čas činnosti funkce Booster je omezený čidlovým panelem do 10 minut. Po automatickém vypnutí funkce Booster, varná zóna nadále hřeje s nominálním výkonem.

Funkce Booster může být opětovně zapnutá, pod podmínkou, že čidla teploty v elektronických soustavách a cívky mají takovou možnost.

Jestliže hrnec bude sejmutý z varné zóny v čase činnosti funkce Booster, funkce je nadále aktivní a odpočítávání času pokračuje.

V případě překročení teploty (elektronické soustavy anebo cívky) varné zóny v průběhu činnosti funkce Booster, je funkce Booster automaticky vypínaná. Varná zóna se vrací k nominálnímu výkonu.

OBSLUHA

Ovládání funkce Booster



Na dvou svislých zónách booster není možné nastavit současně funkci booster.

Funkce blokády

Funkce blokády slouží k tomu, aby chránila varnou desku před neohodlaným nechtěným uvedením do provozu dětmi, a její zapnutí je možné po odblokování.

Funkce blokády je možná při zapnuté i vypnuté desce.

Zapnutí i vypnutí funkce blokády

Zapnutí a vypnutí funkce blokády desky se provádí pomocí čidla (7) přidržené čidlo po dobu 5 sekund. Zapnutí funkce blokády je signalizované rozsvícením signalizační diody (9).



Varná deska zůstává zablokována až do jejího odblokování, a to i tehdy, jestliže panel varné desky je zapínán a vypínán. Odpojení desky od napájecí sítě způsobí vypnutí blokády desky.

Ukazatel zbytkového tepla

Po zakončení vaření, v keramické desce zůstává tepelná energie nazývaná zbytkovým teplem. Promítnutí ukázaní zbytkového tepla probíhá ve dvou etapách. Po vypnutí varné zóny anebo celého spotřebiče, když teplota přesahuje 60°C, se na příslušném displeji ukáže písmeno „H“. Ukazování zbytkového tepla je promítané tak dlouho, jak dlouho teplota varné zóny přesahuje 60°C. V rozsahu teplot od 45°C do 60°C na displeji bude viditelné ukázaní „h“ symbolizující nízké zbytkové teplo. Když se teplota sníží pod 45°C ukazatel zbytkového tepla zhasne.



V čase činnosti ukazatele zbytkového teplanení dovolené dotýkat se varné zóny s ohledem na možnost popaření se, ani klást na něm předměty citlivé na teplo!



V průběhu výluky elektrického proudu ukazatel zbytkového tepla „H“ není již promítán. Mimoto varné zóny mohou být ještě tehdy horké!

OBSLUHA

Omezení času práce

Pro zvýšení pracovní spolehlivosti je indukční varná deska vybavena omezovačem času práce pro každou z varných zón. Maximální čas práce se nastavuje v souladu s posledně zvoleným stupněm tepelného výkonu.

Jestliže delší dobu neměníme stupeň tepelného výkonu (viz tabulka), tehdy dotyčná varná zóna zůstane automaticky vypnutá a je aktivovaný ukazatel zbytkového tepla. Můžeme jednak v každé chvíli zapínat a obsluhovat jednotlivé varné zóny v souladu s návodem k používání.

Stupeň tepelného výkonu	Maximální čas práce v hodinách
<i>L/</i>	8
1	8
2	8
3	5
4	5
5	5
6	1,5
7	1,5
8	1,5
9	1,5
P	0,16

Funkce automatického přehřívání

- Zvolenou varnou zónu aktivujte čidlem (5)
- Následovně čidlem „+“ (2) a „-“ (4) nastavte úroveň výkonu v rozsahu od 1-8, a opětovně stlačte čidlo (5)
- Na displeji bude střídavě promítaná číslice nastaveného výkonu s písmenem A.

Po uplynutí času dodávání dodatkového výkonu, se varná zóna automaticky přepojí na požadovaný stupeň výkonu, který bude ukázaný na ukazateli.

Stupeň tepelného výkonu	Čas trvání automatického přehřívání dodatečným výkonem (v minutách)
	-
1	0,8
2	1,2
3	2,3
4	3,5
5	4,4
6	7,2
7	2
8	3,2



Jestliže nádoba z varné zóny bude sejmutá a opětovně umístěná před uplynutím času trvání automaticky přehřívání, přehřívání s dodatečným výkonem bude uskutečněné do konce.

OBSLUHA

Funkce hodin

Programující hodiny usnadňují proces vaření díky možnosti zaprogramování času činnosti varných zón. Může rovněž sloužit jako minutka.

Zapnutí hodin

Programující hodiny usnadňují proces vaření díky možnosti zaprogramování času činnosti varných zón. Může rovněž sloužit jako minutka.

- Čidlem (5) volíme odpovídající varnou zónu. Číslice „0“ se střídavě svítí.
- Prostřednictvím čidel „+“ (2) anebo „-“ (4) zaprogramujete požadovanou úroveň výkonu v rozsahu 1 - 9.
- Následovně v čase 10 sekund aktivujte hodiny stlačením čidla (6).
- Prostřednictvím čidla „+“ (2) anebo „-“ (4) programujeme požadovaný čas vaření (01 do 99 minut).
- Při displeji hodin se svítí signalizační dioda (8) odpovídající varné zóně.



Všechny varné ony mohou současně pracovat v systému časového programování prostřednictvím hodin.



Jestliže je nastavený více než jeden čas na displeji hodin, je promítaný nejkratší nastavený čas. Dodatečně je to signalizované blikající diodou (8).

Změna zaprogramovaného času vaření

V každém okamžiku vaření je možné změnit zaprogramovaný čas jeho trvání

- Čidlem (5) volíme odpovídající varnou zónu. Číslice tepelného výkonu je střídavě podsvícená.
- Následovně v čase 10 sekund aktivujte hodiny stlačením čidla (6).
- Prostřednictvím čidla „+“ (2) anebo čidla „-“ (4) nastavujeme nový čas hodin.

Kontrola uplynutí času vaření

Čas zbývající do konce vaření je možné v každém okamžiku zkontrolovat, dotknutím čidla hodin (6). Aktivní čas činnosti hodin pro příslušnou varnou zónou je signalizovaný blikající diodou (8).

OBSLUHA

Vypnutí hodin

Po uplynutí zaprogramovaného času vaření, se zapne zvukový signál, který je možný vypnout dotknutím libovolného čidla anebo se alarm automaticky vypne po 2 minutách.

Jestliže dojde k nutnosti předčasného vypnutí hodin:

- Čidlem (5) aktivujeme varné pole. Čísllice tepelného výkonu je výrazně osvětlená zespodu.
- Následovně stlačte čidlo (6), přidržte 3 sekundy anebo změňte čas minutky pomocí čidla „+” (2) a „-” (4) do polohy „00”

Hodiny jako minutka

Hodiny programující čas vaření mohou být používány jako dodatečný alarm, jestliže není časově ovládaná činnost varných zón.

Zapnutí minutky

Jestliže je kuchyňská varná deska vypnutá:

- Dotknutím čidla zapnout/vypnout varné desky (1), zapínáme varnou desku.
- Následovně čidlem (6) aktivujete minutku.
- Prostřednictvím čidla „+” (2) anebo „-” (4) nastavte čas minutky.

Vypnutí minutky

Po uplynutí zaprogramovaného času, se zapíná nepřetržitý zvukový alarm, který můžete vypnout dotknutím libovolného čidla anebo počekejte, až se automaticky vypne po 2 minutách.

Jestliže je potřebné dřívější vypnutí alarmu:

- Stlačte čidlo (6), přidržte 3 sekundy anebo změňte čas minutky za pomoci čidla „+” (2) i „-” (4) do polohy „00”
- Jestliže byly hodiny zaprogramované jako minutka, tehdy neúčinkují jako hodiny programující čas vaření.



Funkce minutky bude zrušená v okamžiku kdy je aktivovaná funkce hodin.

Funkce přehřívání

Funkce přehřívání pokrmů udržuje teplo připraveného jídla na varné zóně. Zvolená varná zóna je zapnutá na nízký výkon ohřevu. Výkon varné zóny je ovládaný funkcí přehřívání pokrmů, takže teplota jídla je přibližně 65°C. Proto teplý, ke konzumaci připravený pokrm, nepříznivě nemění svou původní chuť a nepřichycuje se ke dnu hrnce. Tuto funkci je také možné využít do rozpuštění másla, čokolády apod.

Podmínkou správného využití této funkce je použití odpovídajícího hrnce s plochým dnem, aby byla teplota hrnce důkladně měřená čidlem, které je umístěno ve varné zóně.

Funkci přehřívání pokrmů je možné zapnout na každé zóně.

Z mikrobiologického důvodu se nedoporučuje příliš dlouhé udržování pokrmu v teple, proto také tuto funkci dotykový panel vypíná po 2 hodinách.

Funkce přehřívání pokrmu je nastavená jako dodatečný tepelný výkon mezi polohou „0 1” a objeví se na displeji jako symbol „**L**”

Zapnutí funkce přehřívání se provádí identicky, jak je to popsáno v bodu „**Zapnutí varné zóny**”

Vypnutí funkce přehřívání se provádí identicky, jak je to popsáno v bodu „**Vypnutí varných zón**”.

ČIŠTĚNÍ A ÚDRŽBA

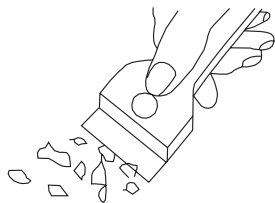
Péče uživatele o průběžné udržování varné desky v čistotě, jak rovněž její údržba, mají výrazný vliv na prodloužení bezporuchového exploatačního období.



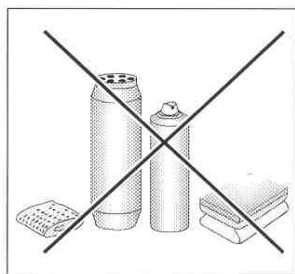
Při čištění keramické tabule jsou závazné identické zásady co v případě skleněného povrchu. V žádném případě nepoužívejte brusných anebo agresivních čisticích prostředků ani písku do drhnutí, či houbičky s drsným povrchem. Nepoužívejte také čisticí zařízení vyvíjejících páru na účely čištění.

Čištění po každém použití

- **Slabé, nepřipálené nečistoty setřete vlhkou utěrkou bez čisticího přípravku.** Použití prostředku na mytí nádobí může způsobit výskyt modravého přebarvení. Tyto tvrdošijné skvrny není vždy možné odstranit při prvním čištění a to i při použití speciálního čisticího prostředku.
- **Silně přichycené nečistoty odstraňujte ostrou škrabkou. Poté varný povrch setřete vlhkou utěrkou.**



Škrabka na čištění varné desky



Odstraňování skvrn

- **Světlé skvrny s perlovým odstínem (zůstatek hliníku)** je možné odstraňovat z ochlazené varné desky pomocí speciálního čisticího přípravku. Zůstatky vápenatých substancí (např. po vykypění vody) je možné odstraňovat octem anebo speciálním čisticím přípravkem.
- Při odstraňování cukru, pokrmů s obsahem cukru, umělých hmot a hliníkové folie není možné vypínat dané varné pole! Okamžitě důkladně z horkého varného pole seškrabujte zbytky (v horkém stavu) ostrou škrabkou. Po odstranění nečistot je možné varnou desku vypnout a již zchlazenou varnou desku dočistit speciálním čisticím přípravkem.

Speciální čisticí přípravky je možné koupit v obchodních domech, speciálních elektrotechnických obchodech, drogeriích, v potravinářských obchodech a kuchyňských salonech. Ostré škrabky je možné koupit v obchodech pro kutily, jak rovněž v obchodech se stavebním materiálem, jak rovněž v obchodech s malířským příslušenstvím.

ČIŠTĚNÍ A ÚDRŽBA

Nikdy nenanášejte čisticí přípravek na horkou varnou desku. Nejlépe umožněte čisticím přípravkům trochu oschnout a teprve potom je setřete na mokro. Eventuální zůstatky čisticího přípravku setřete vlhkou utěrkou před opětovným nahřáním. V opačném případě mohou působit leptavě.

V případě nesprávného zacházení s keramickou tabulí varné desky neneseme odpovědnost z titulu záruky!

Pozor!

Jestliže ovládání z jakéhokoliv důvodu již není možné obsluhovat ve stavu zapnutí varné desky, tehdy vypněte existující hlavní vypínač anebo vyšroubujte odpovídající pojistku a obraťte se na servis.

Pozor!

V případě výskytu prasknutí anebo zlámání keramické tabule musíte varnou desku okamžitě vypnout a odpojit od sítě. Z tohoto důvodu vypněte pojistku anebo vyjměte zástrčku ze zásuvky. Poté se obraťte na servisní službu.

Periodické prohlídky

Mimo činnosti, které mají za úkol běžné udržování čistoty varné desky je dále potřebné:

- provádět periodickou kontrolu činnosti ovládacích elementů a pracovních soustav varné desky. po uplynutí záruky, nejméně jednou za dva roky, objednejte v středisku servisní obsluhy technickou prohlídku varné desky,
- odstraňte zjištěné provozní poruchy,
- proveďte periodickou údržbu pracovních soustav varné desky.

Pozor!

Veškeré opravy a regulační činnosti provádějte prostřednictvím vhodného střediska servisní obsluhy anebo instalatérem, který vlastní příslušná oprávnění.


ČINNOST V HAVARIJNÍCH SITUACÍCH

V každé havarijní situaci proveďte následující:

- vypněte pracovní soustavy varné desky
- odpojte elektrické napájení
- přihlaste opravu
- Některé drobné poruchy si může uživatel odstranit sám, pokud se bude řídit pokyny uvedenými v níže umístěné tabulce; předtím než se obrátíte na oddělení obsluhy zákazníka anebo servisu zkontrolujte postupně body v tabulce.

PROBLÉM	PŘÍČINA	POSTUP
1. Spotřebič nefunguje	- vyluka dodávky elektrického proudu	- zkontrolujte pojistku domácí instalace, spálenou vyměňte
2. Spotřebič nereaguje na zaváděné hodnoty	- dotykový panel nebyl zapnutý	- zapněte
	- příliš krátce bylo stlačováno tlačítko (méně než 1 sekundu)	- o něco déle stlačujte tlačítka
	- současně bylo stlačeno více tlačítek	- vždy stlačujte pouze jedno tlačítko (s výjimkou kdy vypínáme varnou zónu)
3. Spotřebič nereaguje a vydává dlouhý zvukový signál	- nesprávná odsluha (bylo stlačeno nevhodné čidlo anebo příliš rychle)	- opětovně uveďte do provozu varnou desku
	- čidlo (a) zakryté(á) anebo zašpiněné(á)	- odkryjte anebo očistěte čidla
4. Celý spotřebič se vypíná	- po zapnutí nebyly zavedené žádné hodnoty v čase delším než 10 s	- opětovně zapněte dotykový panel a okamžitě zaveďte údaje
	- čidlo (a) zakryté(á) anebo zašpiněné(á)	- odkryjte anebo očistěte čidla
5. Jedna varná zóna se vypíná, na displeji se svítí písmeno „H”	- omezení času práce	- opětovně zapněte varnou zónu
	- čidlo (a) zakryté(á) anebo zašpiněné(á)	- odkryjte anebo očistěte čidla
	- přehřátí elektronických elementů	

ČINNOST V HAVARIJNÍCH SITUACÍCH

PROBLÉM	PŘÍČINA	POSTUP
6. Nesvítil ukazatel zbytkového tepla, mimo že varné zóny jsou ještě horké.	- výluka v dodávce proudu, spotřebič byl odpojený od sítě.	- ukazatel zbytkového tepla bude opětovně fungovat teprve po nejbližším zapnutí a vypnutí ovládacího panelu.
7. Prasknutí v keramické varné desce.	 Nebezpečí! Okamžitě odpojte varnou desku od sítě (pojistka). Obráťte se na nejbližší servis.	
8. Pokud vada ještě nebyla odstraněna.	Odpojte varnou desku od sítě (pojistka!). Obráťte se na nejbližší servis. Důležité! Zákazník odpovídá za správný stav spotřebiče a jeho odpovídající používání v domácnosti. Jestliže z důvodu chyby v obsluze objednáte servis, tehdy taková návštěva v záruční lhůtě bude pro Vás spojena s náklady. Za škody způsobené nedodržením tohoto návodu nemůžeme bohužel odpovídat.	
9. Indukční varná deska vyluzuje chraplavé zvuky.	Je to normální jev. Pracuje ventilátor chladící elektronické soustavy.	
10. Indukční varná deska vydává zvuky, které se spojují s hvizdy.	Je to normální jev. V souladu s frekvencí práce cívek v průběhu používání několika varných zón, při maximálním výkonu varná deska vydává lehký hvizd.	
11. Varná deska nefunguje, varné zóny se nedají zapnout a nefungují	- závada elektroniky	- desku resetujte, na několik minut ji odpojte od sítě (vyjměte pojistku instalace).

TECHNICKÉ ÚDAJE

Jmenovité napětí	400V 2N~50 Hz
Jmenovitý výkon varných desek:	7,4 kW
Model:	PB*4VI515FTB4P3
- indukční varné pole :	
- indukční varné pole : Ø 160-180 mm	1200W
- indukční varné pole : Ø 210-220 mm	2000 W
- indukční varné pole Booster: Ø 210-220 mm	2000/3000 W
- indukční varné pole Booster: Ø 160-180 mm	1200/1400W
Rozměry	576 x 518 x 50;
Hmotnost	ca.10,5 kg;

Splňuje požadavky norem EN 60335-1; EN 60335-2-6, které platí v Evropské unii.

ZÁRUKA

Záruka

Záruční servis dle záručního listu.

Výrobce nenese odpovědnost za žádné škody způsobené nesprávným používáním výrobku.

Vyplňte laskavě typ a výrobní číslo z typového štítku.

Typ.....

Výrobní číslo.....

Varná doska Amica je spojením výnimočnej jednoduchosti v používaní a skvelej účinnosti. Po prečítaní návodu nebude obsluha varnej dosky problémom.

Bezpečnosť a funkčnosť varnej dosky, ktorá opustila továreň, boli pred zabalením dôkladne preverené na kontrolných stanoviskách.

Vážený zákazník, prosíme Vás, aby ste si pred uvedením zariadenia do prevádzky pozorne prečítali tento návod. Dodržiavanie v ňom uvedených pokynov Vás ochráni pred nesprávnym používaním.

Návod na obsluhu si uschovajte a skladujte tak, aby bol vždy po ruke.

Dôkladne dodržiavajte návod na obsluhu z dôvodu vyhnutia sa nehodám.

Pozor!

Spotrebič používajte len po prečítaní tohto návodu.

Prístroj bol skonštruovaný len na účely varenia. Akékoľvek iné využitie (napr. na vykurovanie miestností) nezodpovedá jeho charakteristike a môže byť nebezpečné.

Výrobca si vyhradzuje právo zaviesť zmeny, ktoré nemajú vplyv na prevádzku prístroja.

OBSAH

Základné informácie.....	32
Bezpečnostné pokyny používania.....	34
Popis výrobku.....	39
Inštalácia.....	41
Obsluha.....	46
Čistenie a údržba.....	57
Odstraňovanie porúch.....	59
Technické údaje.....	61
Záruka	61

BEZPEČNOSTNÉ POKYNY POUŽÍVANIA

Pozor. Spotrebič a jeho dostupné časti sú počas používania horúce. Možnosti dotknutia výhrevných prvkov musí byť venovaná mimoriadna pozornosť. Deti mladšie ako 8 rokov sa nemôžu pohybovať v blízkosti spotrebiča bez stáleho dozoru.

Tento spotrebič nie je určený pre používanie deťmi mladšími ako 8 rokov a osobami so zníženými fyzickými, zmyslovými alebo mentálnymi obmedzeniami, či bez praktických skúseností a vedomostí, pokiaľ nie je zaistený ich dohľad a inštruktáž zodpovednou osobou, ktorá zaručí ich bezpečie. Nedovoľte deťom aby sa so spotrebičom hrali. Upratovanie a obslužné činnosti nemôžu byť vykonávané deťmi bez dozoru.

Pozor. Príprava pokrmov na varnej doske s použitím tuku bez dozoru môže byť nebezpečné a môže spôsobiť požiar.

NIKDY nehaste oheň vodou. Vypnite spotrebič a prikryte plameň napr. pokrývkou alebo nehorľavou dekou.

Pozor. Nebezpečenstvo požiaru: nehromadzte veci potrebné k vareniu na ploche.

BEZPEČNOSTNÉ POKYNY POUŽÍVANIA

Pozor. Ak povrch varnej dosky je prasknutý, vypnite prístroj, aby ste sa vyhli nebezpečenstvu úrazu elektrickým prúdom.

Odporúčame nenechávať na povrchu dosky kovové predmety ako nože, vidličky, lyžice a pokrievky, inak budú horúce.

Po použití vypnite varnú dosku ovládačom a nespoľiehajte sa na detektor nádoby.

Zariadenie neovládajte vonkajšími hodinami alebo nezávislým systémom diaľkového ovládania.

K čisteniu spotrebiča nie je dovolené používať zariadenia pre čistenie parou.

BEZPEČNOSTNÉ POKYNY POUŽÍVANIA

- Pred prvým použitím indukčnej varnej dosky si pozorne preštudujte tento návod na obsluhu. Vďaka tomu si zaistíte bezpečnú prevádzku varnej dosky a zabránite jej poškodeniu.
- Ak indukčnú varnú dosku používate v tesnej blízkosti rádia, televízora alebo iného vyžarujúceho prístroja, overte či panel s tlačidlami správne funguje.
- Varnú dosku by mal inštalovať oprávnený inštalatér – elektrotechnik.
- Dosku neinštalujte v blízkosti chladiacich zariadení.
- Nábytok, do ktorého inštalujete varnú dosku, musí byť odolný voči teplotám cca 100°C. Vzťahuje sa to na pregeljky, okraje, povrchy, ktoré sú vyrobené z plastickej hmoty, lepidlá a laky.
- Varnú dosku používajte až po jej vstavaní do nábytku. Vďaka tomu budete chránení pred nebezpečným dotykom častí ktoré zostávajú pod napätím.
- Opravu elektrických zariadení môžu vykonávať len odborníci. Neodborné opravy môžu byť pre užívateľa nebezpečné.
- Prístroj je odpojený od hlavného prívodu elektrickej energie len vtedy, ak je vypnutá poistka alebo ak zástrčka je vytiahnutá zo zásuvky.
- Zástrčka napájacieho vodiča po inštalovaní varnej dosky musí byť dostupná
- Nedovoľte deťom aby sa so spotrebičom hrali.
- Toto zariadenie nie je určené na používanie osobami (vrátane detí) s obmedzenými fyzickými, zmyslovými alebo psychickými schopnosťami alebo osobami s nedostatkom skúseností a znalostí prístroja, iba ak je uskutočňované pod dohľadom inej osoby alebo v súlade s návodom na obsluhu prístroja, poskytnutými osobami zodpovednými za ich bezpečnosť.
- **Osoby s implantovanými zariadeniami na podporu životných funkcií (napr. kardiostimulátorom, inzulínovou pumpou, alebo sluchovým prístrojom) musia sa uistiť, že indukčná varná doska (frekvenčný rozsah pôsobenia indukčnej varnej dosky činí 20-50 kHz) nebude rušiť prácu týchto prístrojov.**
- V prípade výpadku napätia v sieti všetky nastavenia budú vymazané. Po obnovení sieťového napätia odporúčame opatrnosť. Pokiaľ sú varné zóny horúce, bude zapnutý ukazovateľ zvyškového tepla „H“, a ako v prípade prvého zapnutia kľúč blokády.
- Ukazovateľ zvyškového tepla vstavaný v elektronický systém informuje o tom, či je doska ešte zapnutá a či je ešte horúca.
- Ak sa v blízkosti varnej zóny nachádza napájacia zásuvka, uistite sa, že napájací kábel sa nedotýka horúcich miest.
- Počas varenia na tuku alebo oleji nenechávajte dosku bez dozoru, pretože tieto látky predstavujú nebezpečenstvo požiaru.
- Nepoužívajte plastové nádoby, alebo nádoby z hliníkovej fólie (alobalu). Pri vysokých teplotách sa tavia a môžu poškodiť keramickú tabuľu.
- Cukor, kyselina citrónová, soľ, atď. v tepelnom buď pevnom stave, ani plasty sa nesmú dostať do styku s horúcimi varnými zónami.
- Ak sa však na varnú zónu dostane neopatrnosťou cukor alebo plast, v žiadnom prípade nevypínajte varnú dosku, ale zoškrabte ostrou škrabkou. Chráňte si ruky pred popálením a poranením.

BEZPEČNOSTNÉ POKYNY POUŽÍVANIA

- Na indukčnej varnej doske používajte len hrnce a panvice s ideálne rovným dnom, bez ostrých okrajov a hrán, inak môže dôjsť k trvalému poškodeniu skla.
- Vykurovacia plocha indukčnej varnej dosky je odolná voči tepelnému nárazu. Nie je citlivá ani na chlad, ani na teplo.
- Nepustite na keramickú tabuľu žiadne predmety. Bodový náraz, napr. padajúca korenička môže viesť k vzniku prasklín a úlomkov keramickej tabuľe.
- V prípade poškodenia, zvyšky pokrmov, ktoré prekypeli môžu vniknúť do častí indukčnej varnej dosky, ktoré sú pod prúdom.
- Ak povrch varnej dosky je prasknutý, vypnite prístroj, aby ste sa vyhli nebezpečenstvu úrazu elektrickým prúdom.
- Nepoužívajte povrch dosky ako kuchynskú doštičku na krájanie alebo ako pracovnú plochu.
- Odporúčame nenechávať na povrchu dosky kovové predmety ako nože, vidličky, lyžice a pokrievky, inak budú horúce.
- Neinštalujte varnú dosku nad šporák bez ventilátora, nad umývačku riadu, chladničku, mrazničku alebo práčku.
- Ak ste inštalovali varnú dosku do pracovnej dosky, vzduch, ktorý vyteká z ventilačného systému dosky môže nahrievať na vysokú teplotu všetky kovové predmety, ktoré sa nachádzajú v skrinke. Z ohľadu na to odporúčame používanie bezprostredný kryt (viď obr. 2).
- Dodržujte pokyny pre údržbu a čistenie keramickej tabule. Ak nebudete postupovať v súlade s týmito pokynmi, stratíte nárok nároky plynúce zo záruky.

ÚSPORA ENERGIE



Každý, kto náležite využiva energiu, nielen šetrí peniaze, ale koná tiež vedome v súlade s potrebami životného prostredia. Preto pomôžeme aj my, šetríme elektrickou energiou! A

môžeme to urobiť takto:

● Používaním vhodného riadu.

Hrnce s plochým a hrubým dnom pomáhajú ušetriť až 1/3 elektrickej energie. Pamätajte tiež na pokrievky, v opačnom prípade sa spotreba elektrickej energie zvyšuje až štvornásobne!

● Udržujte varné zóny a dná hrncov čisté.

Nečistoty bránia v prenose tepla – silne pripálené zvyšky potravín je možné odstrániť len prostriedkami, ktoré sú pre životné prostredie škodlivé.

● Snažte sa „nenakukovať“ do hrncov“ príliš často.

● Neinštalujte varnú dosku v tesnej blízkosti chladničiek/mrazničiek.

Dochádza potom totiž k zbytočnému plytvaniu elektrickej energie.

VYBALOVANIE



Zariadenie je chránené pred poškodením počas prepravy. Prosíme Vás, aby ste po vybalení zariadenia zlikvidovali obalové materiály spôsobom neohrozujúcim životné prostredie. Všetky materiály použité na zabalenie sú neškodné pre životné prostredie, sú 100% recyklovateľné a sú označené príslušným symbolom.

Pozor! Dávajte pozor, aby sa obalové materiály (polyetylénové vrecká, kúsky polystyrénu atď.) nedostali do rúk deťom.

LIKVIDÁCIA ZARIADENÍ

Toto zariadenie je označené v súlade s Európskou smernicou 2002/96/WE a poľským Zákonom o opotrebovaných elektrických a elektronických zariadení príslušným symbolom prečiarknutého kontajnera na odpadky.



Tento symbol znamená, že sa pri likvidácii nesmie miešať s inými domácimi odpadmi. Užívateľ musí zariadenie odovzdať v zbernom stredisku na recykláciu elektrických alebo elektronických zariadení. vykonávajúci zber, v tom miestne zberné strediská, obchody a obecné úrady, tvoria systém umožňujúci odovzdávanie týchto spotrebičov. Správny postup pri likvidácii elektrického a elektronického zariadenia predchádza negatívnemu vplyvu škodlivých pre ľudské zdravie a životné prostredie konzekvencií, ktoré vyplývajú z prítomnosti nebezpečných častí ako aj nesprávneho skladovania a recyklácie takýchto zariadení.

POPIS VÝROBKU

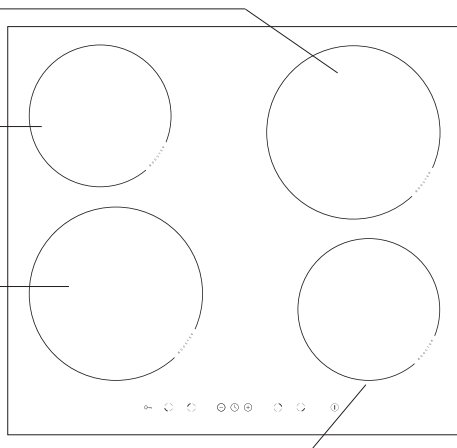
Opis dosky PB*4VI515FTB4P3

Indukčná varná zóna
booster (zadná pravá)

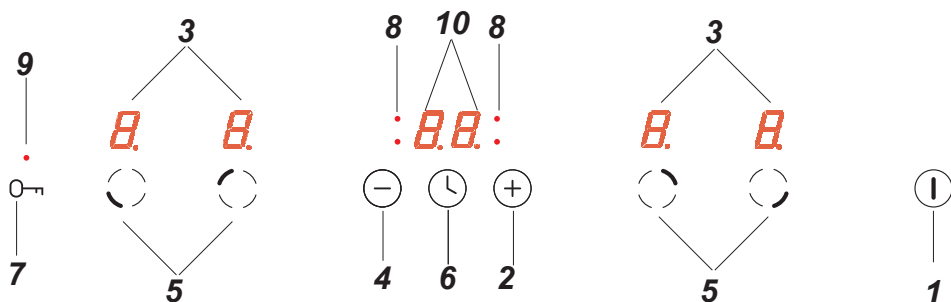
Indukčná varná zóna
booster (zadná ľavá)

Indukčná varná zóna
booster (predná ľavá)

Indukčná varná zóna
booster (predná pravá)



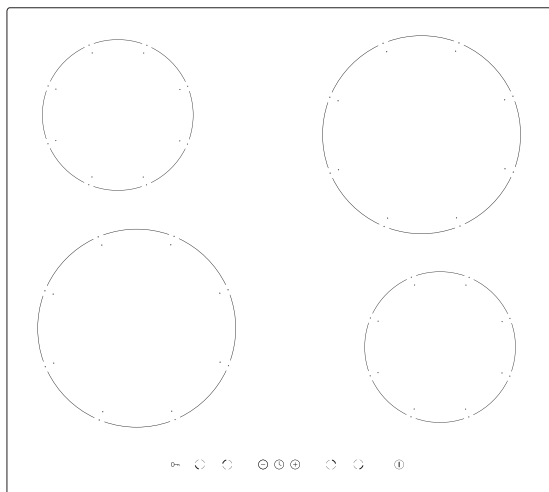
Ovládací panel



1. Senzor zapnutý / vypnutý dosky
2. Senzor plus
3. Ukazovateľ varnej zóny
4. Senzor mínus
5. Senzor výberu varných zón
6. Senzor hodín
7. Senzor kľúč
8. Signalizačná dióda hodín
9. Signalizační dióda senzora kľúč
10. Ukazovateľ hodín

POPIS VÝROBKU

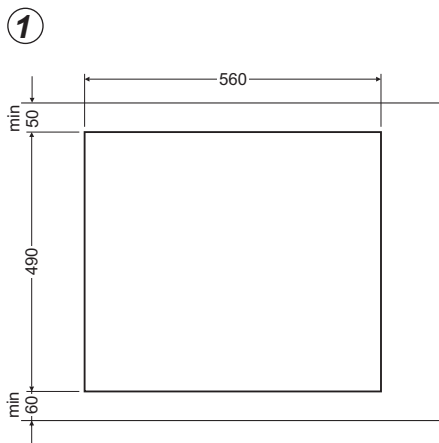
► Výzdoba dosky PB*4VI515FTB4P3



INŠTALÁCIA

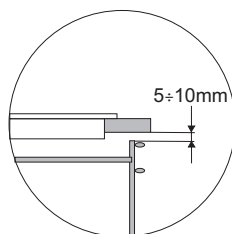
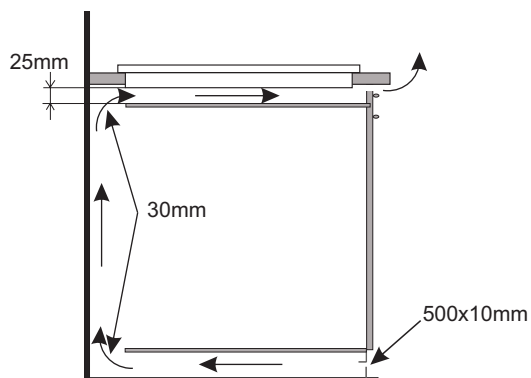
► Pripravte miesto v pracovnej doske k vstavaniu varnej dosky.

- Hrúbka pracovnej dosky nábytku je od 28 do 40 mm, hĺbka pracovnej dosky min 600 mm. Pracovná doska musí byť plochá a správne vyrovnaná. Pracovnú dosku treba utesniť a zabezpečiť ju od steny pred zaliatím a vlhkosťou.
- Minimálna vzdialenosť medzi okrajom otvoru a okrajom pracovnej dosky spredu je min 60 mm, a zozadu min 50 mm.
- Minimálna vzdialenosť medzi okrajom otvoru a bokmi susednej skrinky je min. 55 mm.
- Vstavany nábytok musí mať preglejku, a lepidlo k jej prilepeniu musí byť odolné voči teplote 100°C. Nesplnenie tejto podmienky môže zapríčiniť deformáciu povrchu, alebo odlepenie preglejky.
- Okraje otvoru musia byť zabezpečené látkou odolnou voči vlhkosti.
- Otvor v pracovnej doske vykonajte v súlade s rozmermi uvedenými na výkr. **1**.
- Pod spodkom dosky nechajte voľný priestor minimum 25 mm, aby ste umožnili správnu cirkuláciu vzduchu a aby ste unikli nahriatia plochy vôkol dosky.

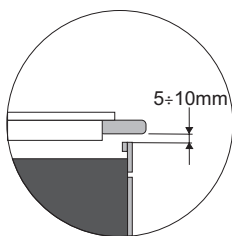
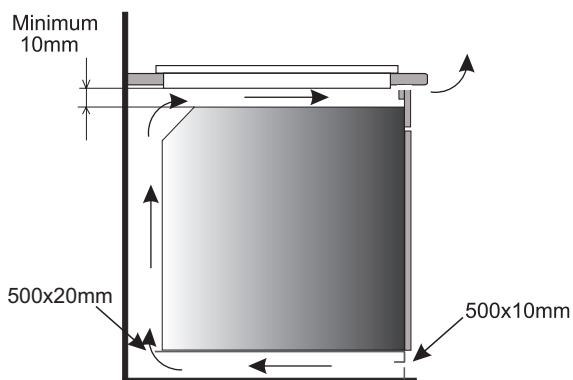


INŠTALÁCIA

Obr. 2



Vstavenie skrinky v pracovnej doske.



Vstavenie v pracovnej doske nad sporákom s ventiláciou.



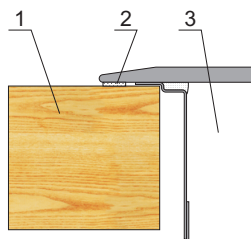
Neinštalujte dosku nad sporákom bez ventilácie.

INŠTALÁCIA

▶ Inštalovanie dosky PB*4VI515FTB4P3

- spojenie dosky s elektrickým vodičom vykonajte na základe priloženej schémy zapojenia
- pracovnú dosku očistite z prachu, varnú dosku vložte do otvoru a silno pritlačte k pracovnej doske (Výkr. 3).

Výkr. 3



- 1 – stolná doska
- 2 – tesnenie dosky
- 3 – keramická doska

► Pripojenie dosky k elektrickej inštalácii

Pozor!

Dosku k elektrickej sieti smie pripojiť iba kvalifikovaný elektrotechnik s príslušným oprávnením. Je zakázané vykonávať samostatné úpravy alebo zmeny v elektrickej inštalácii.

► Pokyny pre montážneho technika

Doska je vybavená v spojovaciu lištu, ktorá umožňuje voľbu správneho pripojenia podľa daného typu elektrického privodu.

Spojovacia lišta umožňuje nasledujúce pripojenia:

- jednofázový prúd 230 V ~
- dvojfázový prúd 400 V 2N ~

Pripojenie dosky k správnejmu zdroju napájania je možné vhodným premostením na spojovacej lište v súlade s priloženou schémou. Schéma elektrického zapojenia je uvedená v dolnej časti spodného krytu. Prístup k spojovacej lište je možný po otvorení veka svorkovnicovej skinky. Nezabudnite na správnu voľbu napájacieho kábla, majúť na úvahe druh napojenia a menovitý výkon dosky.

Pozor!

Pamätajte o nutnosti pripojenia ochranného obvodu do svorky prípojnej lišty, označené znakom \oplus . Elektrická inštalácia napájajúca varnú dosku musí byť zabezpečená príslušne zvoleným zabezpečením a ako dodatočné zabezpečenie napájacej línie môže byť vybavená odpovedajúcim vypínačom, ktorý umožňuje vypnutie prúdu v havarijnej situácii.



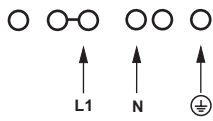

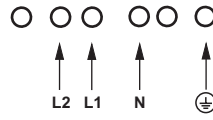

Pred pripojením dosky k elektrickej inštalácii prečítajte si informácie na výrobnom štítku a schéme pripojenia.

Iný spôsob pripojenia dosky než je to uvedené v schéme, môže zapríčiniť jej poškodenie.

POZOR! Inštalatér je povinný vydať užívateľovi „osvedčenie pripojenia výrobku k elektrickej inštalácii“ (nachádza sa v záručnom listu). Po ukončenej inštalácii inštalatér je tiež povinný umiestiť informáciu o spôsobe vykonaného pripojenia:

- jednofázovom, dvojfázovom alebo trojfázovom,
- prierezu pripojovacieho vodiča,
- druhu použitého zabezpečenia (druh poistky).

INŠTALÁCIA

SCHÉMA PRÍPUSTNÝCH ZAPOJENÍ					
Pozor! Napätie výhrevných elementov 230V					
Pozor! V prípade každého zo spojenia ochranný vodič musí byť spojený so svorkou 			Typ / prierez vodiča	Ochranná poistka	
1	Pre sieť 230 V pripojenie jednofázové s neutrálnym vodičom, svorky L1 a L2 spojené mostíkom, neutrálny vodič do N, ochranný vodič do 	1N~		HO5VV-FG 3X 4 mm ²	min.30 A
2*	Pre sieť 230/400V dvojfázové pripojenie s neutrálnym vodičom, neutrálny vodič do N, ochranný vodič do 	2N~		HO5VV-FG 4X2,5mm ²	min.16 A
L1=R, L2=S, L3=T, N= svorka neutrálneho vodiča,  = svorka ochranného vodiča					

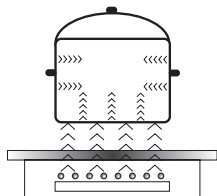
* V prípade domácej 3-fázovej inštalácie 230/400V, ostávajúci vodič pripojte do svorky:L3, ktorá nie je spojená s vnútornou inštaláciou dosky.

* Svorky N-N sú vnútorne spojené, nie je potrebné ich mostíkovať

Pred prvým použitím

- starostlivo očistite indukčnú dosku. S indukčnou doskou zaobchádzajte ako so sklenenou tabuľou,
- pri prvom použití sa môže objaviť slabý zápach, preto v miestnosti zapnite vetranie alebo otvorte okno,
- dosku prevádzkujte podľa bezpečnostných pokynov.

Spôsob fungovania indukčnej varnej zóny



Elektrický generátor napája cievku umiestnenú vo vnútri spotrebiča.

Táto cievka vytvára magnetické pole, ktoré je prenášané na nádobu.

Magnetické pole spôsobuje, že sa nádoba zahrieva

Tento systém zaisťuje používanie nádob, ktorých dno je poddajné na pôsobenie magnetického pola.

Všeobecne sa dá povedať, že indukčnú technológiu charakterizujú dve vlastnosti:

- vďaka tomu, že teplo je vyžarované pomocou nádoby, je možné maximálne využitie tepla,
- nedochádza k javu tepelnej zotrvačnosti, pretože varenie sa automaticky začína v chvíli umiestnenia nádoby na dosku a končí sa okamihom jej stiahnutia z dosky.

V priebehu normálneho používania varnej dosky môžu vzniknúť zvuky rôzneho druhu, ktoré nemajú žiadny vplyv na dobrú prácu dosky.

- Hvizd nízkej frekvencie. Zvuk vzniká, keď je nádoba prázdna, stráca sa po naliatí vody alebo vložení pokrmu.
- Hvizd vysokej frekvencie. Zvuk vzniká v nádobách, ktoré boli vyrobené z veľa vrstiev rôznych materiálov a zapnutiu maximálneho tepelného výkonu. Tento zvuk sa tiež zosilňuje, pokiaľ súčasne používame dve alebo viacej varných zón na maximálny výkon. Zvuk sa ztráca alebo je menej intenzívny po znížení výkonu.
- Zvuk škripania. Zvuk vzniká v nádobách, ktoré boli vyrobené z veľa vrstiev rôznych materiálov. Intenzita zvuku závisí od spôsobu varenia.
- Zvuk zvonenia. Zvuk vzniká behom práce ventilátora chladiaceho elektronického systému.

Zvuky, ktoré môžu byť počúvateľné v priebehu správnej exploatácie vznikajú z práce chladiaceho ventilátora, rozmerov nádob a materiálu, z ktorého boli vyrobené spôsobu varenia pokrmov a zapnutého tepelného výkonu.

Tieto zvuky nie sú normálnym javom a nie sú poruchami varnej dosky.

OBSLUHA

Ochranné zariadenie:

Ak doska bola správne inštalovaná a je správne využívaná, ochranné zariadenia sú potrebné zriedkakedy.

Ventilátor: chráni a ochladzuje ovládacie a napájacie komponenty. Môže pracovať na dve rýchlosti, funguje automaticky. Ventilátor pracuje vtedy, keď sú varné zóny zapnuté a funguje pri vypnutej doske do okamihu dostatočného ochladenia elektronického systému.

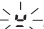
Tranzistor: Teplota elektronických komponentov je meraná nepretržite pomocou sondy. Ak sa nebezpečne zvyšuje teplota, systém automaticky znižuje výkon varnej zóny alebo odpojí varnú zónu nachádzajúcu sa najbližšie k horúcim elektronickým elementom.

Detekcia: detektor prítomnosti hrnca umožňuje prevádzku dosky, a teda ohrievanie. Malé predmety umiestnené na varnej ploche (napr. lyžička, nôž, prstienok, prsteň...) nebudú identifikované ako hrnce, preto sa tiež doska nezapne.

► Detektor prítomnosti hrnca v indukčnej zóne

Detektor prítomnosti hrnca je inštalovaný vo varných doskách s indukčnými zónami. Behom prevádzky varnej dosky detektor prítomnosti hrnca automaticky zapína alebo vypína tvorbu tepla v zóne varenia, vo chvíli umiestňovania hrnca na doske alebo po jeho stiahnutí z dosky. Zaručuje to úsporu energie.

- Ak zóna varenia je používaná s príslušným hrncom, na displejsa ukáže teplotná indikácia.
- Indukcia vyžaduje používanie hrncov presne prispôbených, vybavených dnom z magnetického materiálu (Tabuľka)

Ak sa na zóne varenia nenachádza hrniec alebo použitý hrniec nie je vhodný, na displeji sa ukáže symbol . Zóna sa nezapne.

Ak v priebehu desiatich minút nebude indikovaný žiaden hrniec operácia zapnutia dosky bude zrušená.

Ak chcete vypnúť zónu varenia, vypnite ju pomocou dotykových senzorov, nielen stiahnutím hrnca.



Detektor hrnca nepracuje akosenzor zapni/vypni dosku.

Indukčná varná doska je opatrená senzormi ovládanými dotykom označených oblastí. Každý dotyk senzora je potvrdený akustickým signálom.

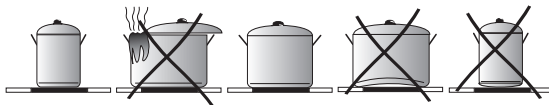
Pri zapínaní a vypínaní, a pri nastavovaní stupňa tepelného výkonu sa **vždy dotýkajte iba jedného senzora**. Ak sa dotknete súčasne niekoľkých senzorov (s výnimkou hodín a kľúča), systém bude ignorovať zadané ovládacie signály, a ak budete senzory dotýkať príliš dlho bude signalizovať poruchu.

Po zakončení používania vypnite varnú zónu regulátorom a nespoliehajte sa na ukazovateľoch detektora riadu.

OBSLUHA

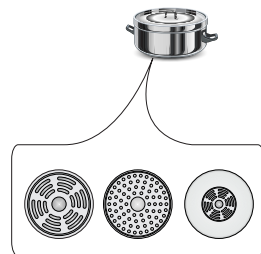
Výkon varnej dosky je podmienený výberom vhodného kvalitného riadu.

► Výber riadu k vareniu v indukčnej zóne



Charakteristika riadu.

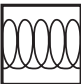
- Vždy používajte vysoko kvalitný riad s ideálne rovným dnom: používanie takýchto hrncov zabraňuje vzniku vysokej teploty, v ktorých by jedlá počas varenia mohli privrieť. Hrnce a panvice so silnými stenami zaručujú dokonalé rozvádzanie tepla.
- Vždy zaistíte aby dno hrncov bolo suché: po naplnení hrnca alebo jeho vytiahnutí z chladničky skontrolujte, či dno je suché. Vďaka tomu doska ostane čistá.
- Pokrievka na hrnci zabraňuje úniku tepla a tak skracuje čas nahrievania a znižuje spotrebu elektrickej energie.
- Pre zistenie či riad je vhodný, skontrolujte, či je dno nádoby priťahované magnetom.
- **Optimálnu kontrolu teploty pomocou indukčného modulu zaručí ploché dno hrnca.**
- **Vyhíbené dno hrnca alebo hlboko vytlačené logo výrobcu majú negatívny vplyv na overovanú teplotu indukčným modulom a môžu zapríčiniť prehriatie nádob.**
- **Nepoužívajte poškodený riad napr. so zdeformovaným dnom, spôsobeným príliš vysokou teplotou.**
- Používajúc veľké nádoby s feromagnetickým dnom, ktorých priemer je menší od celkového priemeru nádoby, zohrieva sa len feromagnetická časť nádoby. Spôsobuje to situáciu, v ktorej nie je možné rovnomerné rozvádzanie tepla v nádobe. Feromagnetická v dnu nádoby je zmenšená z dôvodu v nej umiestnených hliníkových elementov, preto tiež dodávané množstvo tepla môže byť menšie. Môžu sa vyskytnúť problémy sa zaznamenaním nádoby alebo nádoba nebude vôbec zaznamenaná. Priemer feromagnetickú časť riadu musí byť prispôsobený k veľkosti varnej zóny, s cieľom získania optimálnych výsledkov varenia. V prípade, keď nádoba nebola zaznamenaná vo varnej zóne, odporúča sa jej vyskúšanie vo varnej zóne s príslušne menším priemerom.



OBSLUHA

K indukčnému vareníu používajte len feromagnetické nádoby , z materiálov ako:

- smaltovaná oceľ
- liatina
- špeciálne nádoby z nehrdzavejúcej ocele pre indukčné varenie.

Označenie riadu		Skontrolujte, či je na štítku uvedená informácia o tom, že hrniec je vhodný pre použitie na indukčných doskách.
		Používajte magnetické hrnce (zo smaltovaného plechu, feritickej ocele, liatiny), vyskúšajte ich priložením magnetu ku dnu hrnca (musí ho prichytiť).
Nehrdzavejúca oceľ		Nerозozná prítomnosť hrnca
		Okrem hrncov z feritomagnetickej ocele
Hliník		Nerозozná prítomnosť hrnca
Liatina		Vysoká účinnosť
		Pozor: hrnce môžu poškriabať dosku
Smaltovaná oceľ		Vysoká účinnosť
		Odporúča sa nádoby s plochým, silným a rovným dnom
Sklo		Nerозozná prítomnosť hrnca
Porcelán		Nerозozná prítomnosť hrnca
Riad s medeným dnom		Nerозozná prítomnosť hrnca

Rozmery riadu.

- Energia je najlepšie odvádzaná, keď rozmer hrnca zodpovedá rozmerom varnej zóny. Najmenšie a najväčšie možné priemery sú uvedené v tabuľke a závisia na kvalite nádoby.
- **Použitie menšieho hrnca ako uvedený minimálny priemer môže spôsobiť, že indukčná varná zóna nebude fungovať.**

Indukčná varná zóna	Priemer dna hrnca pre indukčné varenie	
	Minimum (mm)	Maximum (mm)
Priemer (mm)		
210-220	140	210-220
160-180	90	160-180

OBSLUHA

Ovládací panel

- Po pripojení dosky do elektrickej siete, všetky ukazovatele sa na chvíľu zapália. Varná doska je pripravená k používaniu.
- Varná zóna je vybavená v elektronické senzory, ktoré zapneme stlačením cez minimum jednu sekundu.
- Každé zapnutie senzorov je signalizované zvukom.



Do oblasti senzorov nekladte žiadne predmety (môže to aktivovať hlásenie poruchy), a tieto plochy udržiavajte v čistote.

Zapnutie varnej zóny

Senzor zapni/vypni (1) musí byť stlačený minimum jednu sekundu. Varná zóna je aktívna, keď na všetkých ukazovateľoch (3) sa svieti číslica „0”.



Ak v priebehu 10 sekúnd neprestavíte žiaden senzor, vtedy sa varná zóna vypne.

Zapnutie varnej zóny

Po zapnutí varnej zóny senzorom (1), v priebehu nasledujúcich 10 sekúnd zapnete vybranú varnú zónu (5).

1. Po dotknutí senzora označujúceho vybranou varnou zónu (5), na tej zóne príslušnej ukazovateľi stupne výkonu sa striedavo svieti podsvietená číslica „0”.
2. Stlačením senzora „+” (2) alebo senzora „-” (4) nastavíte požadovanú hodnotu tepla.



Ak v priebehu 10 sekúnd neprestavíte žiaden senzor, vtedy sa varná zóna vypne.



Varná zóna je aktívna, keď sa na všetkých displejoch svieti číslica alebo písmeno, čo znamená, že zóna je pripravená k vykonávaniu nastavenia tepelného výkonu.

Nastavenie hodnoty tepelného výkonu indukčnej zóny

V priebehu ukazovania na ukazovateľi varnej zóny striedavo podsvietené (3) „0” môžeme začať nastavovať požadovaný stupeň výkonu ohrevu pomocou senzora „+” (2) a „-” (4).

OBSLUHA

Vypínanie varných zón

- Varná zóna musí byť aktívna Ukazovateľ stupňa výkonu ohrevu sa striedavo svieti.
- Vypnutie nasleduje po dotknutí senzora zapnúť/vypnúť dosky, alebo prostredníctvom pridržania senzora (5) po dobu 3 sekúnd.

Vypnutie celej varnej dosky

- Varná doska je v prevádzke ak je zapnutá aspoň jedna varná zóna.
- Stlačenie senzora zapni/vypni (1) vypína celú varnú dosku.

Ak je varná zóna horúca, na ukazovateli varnej zóny (3) sa svieti písmeno "H"- symbol zvyškového tepla.

Funkcia Booster „P”

Funkcia Booster zvyšuje výkon zóny Ø 210-220 - z 2000W na 3000W, zóny Ø 160-180 - z 1200W na 1400W.

Ak chcete zapnúť funkciu Booster vyberte príslušnú zónu varenia, nastavte hodnotu varenia na „9” a opäť stlačte senzor „+” (2) čo je signalizované ukázaním sa písmena "P" na displeji zóny. Vypnutie funkcie Booster nasleduje po opätovnom stlačení senzora „-” (4) počas aktívnej indukčnej zóny, alebo po stiahnutí hrnca z indukčnej zóny.



Pre varnú zónu Ø 210-220 a Ø 160-180čas činnosti funkcie Booster je obmedzený senzorovým panelom do 10 minút. Po automatickom vypnutí funkcie Booster, varná zóna ďalej hreje s nominálnym výkonom.

Funkcia Booster môže opäť zostať zapnutá, ale len v prípade, že cievky a senzory teploty v elektronickom systéme majú takú možnosť.

Ak počas pôsobenia funkcie Booster stiahnete hrniec z varnej zóny, funkcia je naďalej aktívna a čas sa stále odrátava.

V prípade prekročenia teploty (elektronického systému alebo cievky) varnej zóny počas pôsobenia funkcie Booster, funkcia Booster sa automaticky vypne. Varná zóna sa vracia späť k nominálnemu výkonu.

OBSLUHA

Ovládanie funkcie Booster



Na dvoch zvislých zónach booster nie je možné nastaviť súčasne funkciu booster.

Funkcia blokády

Funkcia blokády slúži na to, aby bola varná zóna chránená pred zapnutím deťmi, a jej zapnutie je možné po odblokovaní.

Funkcia blokády je možná pri zapnutej aj vypnutej doske.

Zapnutie aj vypnutie funkcie blokády

Zapnutie aj vypnutie funkcie blokády dosky sa vykonáva pomocou senzora (7) pridržiujúceho senzor po dobu 5 sekúnd. Zapnutie funkcie blokády je signalizované rozsvietením signalizačnej diódy (9).



Varná doska je zablokovaná do momentu odblokovania, aj keď ovládací panel dosky sa vypína a zapína. Odpojenie dosky od napájacej siete spôsobí vypnutie blokády dosky.

Ukazovateľ zvyškového tepla

Po ukončení varenia, v keramickej doske ostáva tepelná energia nazývaná zvyškovým teplom. Premietanie ukázania zvyškového tepla prebieha v dvoch etapách. Po vypnutí varnej zóny alebo celého zariadenia, keď teplota prekračuje 60°C, na príslušnom displeji sa objaví premietnuté „H“. Ukázanie zvyškového tepla je ukazované tak dlho, pokiaľ teplota varnej zóny presahuje 60°C. V rozsahu teplôt od 45°C do 60°C na displeji bude vidieť ukázanie „h“ symbolizujúce nízke zvyškové teplo. Keď teplota bude nižšia ako 45°C ukazovateľ zvyškového tepla bude zhasnutý.



V priebehu účinkovania ukazovateľa zvyškového tepla nedotýkajte varnej zóny, aby ste sa neobarili, a nekladte na zóny predmety citlivé na teplo!



V priebehu výluky v dodávke prúdu ukazovateľ zvyškového tepla „H“ už nie je premietaný. Napriek tomu môžu byť varné zóny vtedy ešte horúce!

OBSLUHA

Obmedzenie času prevádzky

Pre zvýšenie spoľahlivosti je indukčná doska vybavená obmedzovačom prevádzkovača času pre každú varnú zónu. Maximálny čas prevádzky závisí na poslednej zvolenej hodnote pracovného výkonu.

Ak pracovný výkon zostáva nezmenený počas určitého času (viď tabuľka), varná zóna sa automaticky vypne a ukazovateľ zvyškového tepla sa aktivuje. Avšak v každej chvíli môžete zapínať a používať jednotlivé varné zóny v súlade s návodom na obsluhu.

Hodnota tepelného výkonu	Maximálny čas práce v hodinách
<i>L</i>	8
1	8
2	8
3	5
4	5
5	5
6	1,5
7	1,5
8	1,5
9	1,5
P	0,16

Funkcia automatického prihrievania

- Zvolenú varnú zónu aktivujte senzorom (5)
- Nasledovne senzorom „+“ (2) a „-“ (4) nastavte úroveň výkonu v rozsahu od 1-8, a opätovne stlačte senzor (5)
- Na displeji bude striedavo premietaná číslica nastaveného výkonu s písmenom A.

Po uplynutí času dodania dodatkového výkonu, varná zóna sa automaticky prepne na zvolený stupeň výkonu, ktorý bude na ukazovateli viditeľný.

Hodnota tepelného výkonu	Čas trvania automatického prihrievania dodatočným výkonom (v minútach)
	-
1	0,8
2	1,2
3	2,3
4	3,5
5	4,4
6	7,2
7	2
8	3,2



Ak riad bude stiahnutý z varnej zóny a opätovne postavený pred uplynutím času trvania automatiky prihrievania, prihrievanie s dodatočným výkonom bude vykonané do konca.

OBSLUHA

Funkcia hodín

Programové hodiny uľahčujú proces varenia vďaka možnosti programovania času pôsobenia varných zón. Môžete ho používať aj ako časovač.

Zapnutie hodín

Programové hodiny uľahčujú proces varenia vďaka možnosti programovania času pôsobenia varných zón. Môžete ho používať aj ako časovač.

- Senzorom (5) vyberte príslušnú varnú zónu. Číslica „0” sa striedavo svieti.
- Pomocou senzorov „+” (2) alebo „-” (4) nastavte požadovanú hodnotu tepelného výkonu v rozsahu 1 - 9.
- Nasledovne v čase 10 sekúnd aktivujte hodiny stlačením senzora (6).
- Pomocou senzora „+” (2) alebo „-” (4) sa nastavuje požadovaný čas varenia (01 do 99 minút).
- Pri displeji hodín sa svieti signalizačná dióda (8) odpovedajúca varnej zóne.



Všetky varné zóny môžu v systéme časového programovania pomocou hodín súčasne pracovať.



Ak je nastavený viac ako jeden čas na displeji hodín, je premietaný najkratší nastavený čas. Dodatočne je to signalizované blikajúcou diódou (8).

Zmena nastaveného času varenia

V každej chvíli varenia môžete zmeniť nastavený čas jeho trvania.

- Senzorom (5) vyberte príslušnú varnú zónu. Číslica tepelného výkonu je striedavo podsvietená.
- Nasledovne v čase 10 sekúnd aktivujte hodiny stlačením senzora (6).
- Pomocou senzora „+” (2) alebo senzora „-” (4) opätovne nastavte nový čas hodín.

Kontrola uplynutia času varenia

Ostávajúci čas do konca varenia je možné v každom okamihu skontrolovať, dotknutím senzora hodín (6). Aktívny čas činnosti hodín pre príslušnú varnú zónu je signalizovaný blikajúcou diódou (8).

OBSLUHA

Vypnutie hodín

Po uplynutí nastaveného času varenia sa zapne zvukový signál, ktorý môžete vypnúť stlačením ľubovoľného senzora, alebo sa po dvoch minútach signál sám automaticky vypne.

Ak chcete hodiny vypnúť skôr:

- Senzorom (5) aktivujte varnú zónu. Číslica tepelného výkonu je výraznejšie osvetlená.
- Nasledovne stlačte senzor (6), pridržte 3 sekundy alebo zmeňte čas minútky pomocou senzora „+“ (2) a „-“ (4) do polohy „00“

Hodiny ako minútka

Hodiny nastavujúce čas varenia môžu byť používané ako dodatočný poplach, ak prevádzka varných zón nie je ovládaná časovo.

Zapnutie minútky

Ak je kuchynská doska zapnutá:

- Zapnite dosku stlačením senzora varnej dosky vypni /zapni (1).
- Nasledovne senzorom (6) aktivujte minútku.
- Pomocou senzora „+“ (2) alebo „-“ (4) nastavte čas časovača.

Vypnutie časovača

Po uplynutí nastaveného času sa zapne zvukový signál, ktorý môžete vypnúť stlačením ľubovoľného senzora, alebo sa po dvoch minútach signál sám automaticky vypne.

Ak chcete signál vypnúť skôr:

- Stlačte senzor (6), pridržte 3 sekundy alebo zmeňte čas minútky za pomocou senzora „+“ (2) a „-“ (4) do polohy „00“
- Ak hodiny boli naprogramované ako časovač, nefungujú ako hodiny programujúce čas varenia.



Funkcia minútky bude zrušená v okamihu keď je aktivovaná funkcia hodín.

Funkcia prihrievania

Funkcia prihrievania jedál udržiava teplotu hotových potravín na varnej zóne. Zvolená varná zóna je zapnutá na nízky tepelný výkon. Výkon varnej zóny je riadený funkciou prihrievania jedál, čo znamená, že teplota jedla vynáša cca 65°C. To je príčina, prečo teplé a hotové jedlo nemení nepriaznivo svoju chuť a sa neprilepuje do dna hrnca. Túto funkciu je tiež možné využiť pre rozpúšťanie masla, čokolády apod.

Podmienkou k správne mu využitiu tejto funkcie je použitie vhodného hrnca s plochým dnom, aby teplota hrnca bola presne meraná senzorom, ktorý je umiestnený vo varnej zóne. Funkciu prihrievania môžete zapnúť na každej varnej zóne.

Z mikrobiologického dôvodu sa neodporúča príliš dlhé udržiavanie pokrmov v teple, preto tiež túto funkciu dotykový panel vypína po 2 hodinách.

Funkcia prihrievania jedál je nastavená ako dodatočný teplotný výkon medzi pozíciou „0 1” a na displeji sa ukáže ako symbol „**L**”

Funkciu prihrievania zapnete rovnakým spôsobom, ako je to opísané v bode „**Zapnutie varnej zóny**”

Funkciu prihrievania vypnete rovnakým spôsobom, ako je to opísané v bode „**Vypnutie varnej zóny**”.

ČISTENIE A ÚDRŽBA

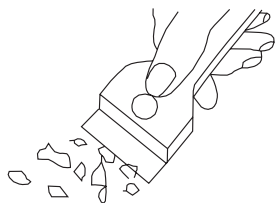
Na predĺženie obdobia bezporuchového pôsobenia dosky podstatný vplyv majú starostlivosť o udržanie čistoty dosky, a jej správna údržba.



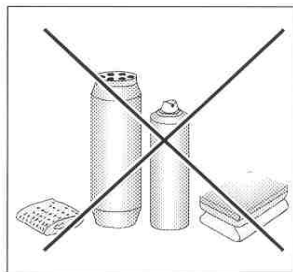
Keramicкую dosku čistite podľa rovnakých pravidiel aké platia pri čistení sklenených tabúľ. V žiadnom prípade nepoužívajte abrazívne alebo agresívne čistiace prostriedky, piesok k drhnutiu alebo hubky s umelou drôtenkou. Nepoužívajte parné čističe.

Čistenie po každom použití

- Mierne, nepripálené škvrnny utrite vlhkou handričkou bez použitia čistiaceho prostriedku. Použitie prípravku na umývanie riadu môže zapríčiniť vznik modrých odfarbení. Takéto trvalé škvrnny sa často nedajú odstrániť po prvom čistení, dokonca ani s použitím špeciálnych čistiacich prostriedkov.
- **Nečistoty, ktoré pevne lipnú na doske, odstraňujte pomocou ostrej škrabky. Nasledovne utrite tabuľu vlhkou handričkou.**



Čistiaca škrabka



Odstraňovanie škvŕn

- **Svetlé perleťové škvŕny (zvyšky hliníka)** môžete odstrániť z vychladnutej dosky pomocou špeciálneho čistiaceho prostriedku. Vápenaté zvyšky (napr. po prekypaní vody) môžete odstrániť octom alebo špeciálnymi čistiacimi prostriedkami.
- Pri odstraňovaní cukru, jedál obsahujúcich cukor, plastov a hliníkových fólií nevypínajte varnú zónu! Okamžite odstráňte zvyšky (horúce) ostrou škrabkou z horúcej varnej zóny. Po odstránení nečistôt dosku môžete vypnúť, a už chladnú ju opätovne vyčistiť špeciálnym čistiacim prostriedkom.

Špeciálne čistiace prostriedky môžete zakúpiť v supermarketoch, špeciálnych obchodoch s elektrotechnickým zariadením, drogériách, v obchodoch s potravinami a obchodoch s kuchynskými prístrojmi. Ostre škrabky si môžete zakúpiť v obchodoch pre domáчих majstrov a v obchodoch so staveným náradím a potrebami pre maliarov.

ČISTENIE A ÚDRŽBA

Čistiaci prostriedok nikdy neaplikujte na horúcu varnú dosku. Čistiaci prostriedok nechajte najskôr zaschnúť a potom ho zotrite vlhkou handričkou. Eventuálne zvyšky čistiacich prostriedkov je potrebné pred opätovným zahriatím varnej dosky zotrieť vlhkou handričkou. V opačnom prípade majú leptavé účinky.

V prípade nedodržania pokynov pre údržbu keramickej dosky nenesieme zodpovednosť za škody a stratíte nároky plynúce zo záruky!

► Periodická prehliadka spotrebiča

Okrem činností, ktorých cieľom je bežná údržba varnej dosky v čistote je potrebné:

- vykonávať periodické prehliadky fungovania ovládacích komponentov a pracovných sústav varnej dosky. Po uplynutí záručnej doby je potrebné aspoň raz na dva roky vykonať kontrolu technického stavu v servise,
- odstrániť poruchy spôsobené exploatáciou
- vykonať periodickú údržbu pracovných sústav varnej dosky

Pozor!

Ak z akéhosi dôvodu nemôžete ovládať zapnutú dosku, vypnite hlavný vypínač alebo vyskrutkujte príslušnú poistku a zavolajte servisné stredisko

Pozor!

Ak sa na povrchu keramickej dosky objavia praskliny alebo trhliny, dosku okamžite vypnite a odpojte od zdroja napätia. Vypnite poistku alebo vytiahnite zástrčku zo zásuvky. Nasledovne zavolajte servisné stredisko.

Pozor!

Všetky opravy a regulačné činnosti vykonávajte prostredníctvom vhodného strediska servisnej obsluhy alebo inštalatérom, ktorý vlastní príslušné oprávnenie.


ODSTRAŇOVANIE PORÚCH

V každej havarijnej situácii vykonajte nasledujúce:

- vypnúť pracovné sústavy varnej dosky, ktoré sú v prevádzke
- odpojiť prívod elektrickej energie
- zavolať servisné stredisko
- niektoré drobné poruchy môže užívateľ odstrániť sám podľa nižšie uvedených pokynov, skôr než zavoláte Oddelenie obsluhy zákazníka alebo servisné stredisko, prejdite si všetky body nižšie uvedenej tabuľky.

PROBLÉM	PRÍČINA	KONANIE
1.Spotrebič nefunguje	- výluka dodávky elektrického prúdu	-skontrolujte poistku domácej inštalácie, spálenú vymeňte
2.Spotrebič nereaguje na zavádzané nastavenia	- ovládací panel nie je zapnutý	- zapnite ho
	- dotyk senzora trval príliš krátko (menej než sekundu)	- dostýkajte sa senzora o niečo dlhšie
	- dotkli ste sa zároveň niekoľkých senzorov	- vždy sa dotýkajte len jedného senzora (okrem vypínania varnej zóny)
3.Spotrebič nereaguje a vydáva dlhý akustický signál	- nesprávna obsluha (dotkli ste sa nesprávnych senzorov, alebo príliš rýchlo)	- opätovne zapnite varnú dosku
	- zakrytý(é) alebo špinavý(é)senzor(y)	- odkryte alebo očistite senzory
4.Celý spotrebič sa vypína	- od zapnutia dosky neboli v rozmedzí 10 sekúnd zadané žiadne nastavenia	- opätovne zapnite ovládací panel a okamžite zavedte údaje
	- zakrytý(é) alebo špinavý(é)senzor(y)	- odkryte alebo očistite senzory
5.Jedna varná zóna sa vypína, na displeji svieti písmeno „H”	- obmedzený čas prevádzky	- opätovne zapnite varnú zónu
	- zakrytý(é) alebo špinavý(é)senzor(y)	- odkryte alebo očistite senzory
	- prehriatie elektronických prvkov	

ODSTRAŇOVANIE PORÚCH

PROBLÉM	PRÍČINA	KONANIE
6. Ukazovateľ zvyškového tepla nesvieti, aj keď varné zóny sú ešte horúce.	- výpadok elektrického prúdu, spotrebič bol odpojený od elektrickej siete.	- ukazovateľ zvyškového začne opäť fungovať až po najbližšom vypnutí a zapnutí ovládacieho panelu.
7. Prasklina v keramickej varnej doske.	 Nebezpečenstvo! Okamžite odpojte doku od siete (poistka). Zavolajte najbližšie servisné stredisko .	
8. Ak porucha nebola odstránená.	Odpojte varnú dosku od siete (poistka!). Zavolajte najbližšie servisné stredisko Dôležité! Ste zodpovední za riadny stav a prevádzku spotrebiča vo Vašej domácnosti. Ak zavoláte servisné stredisko z dôvodu poruchy, ktorá vznikla nesprávnou obsluhou, budú Vám účtované náklady návštevy, a to aj v zaručenej lehote. Nenesieme žiadnu zodpovednosť za poruchy vzniknuté nedodržaním pokynov v tejto príručke.	
9. Indukčná varná doska vydáva hrubé zvuky.	Je to bežný jav. Ventilátor ochladzujúci elektronický systém funguje.	
10. Indukčná varná doska vydáva pískavé zvuky.	Je to bežný jav. Doska mierne píska z dôvodu frekvencie cievky, pokiaľ používate niekoľko varných zón na maximálny výkon.	
11. Varná doska nefunguje, varné zóny sa nedajú zapnúť a nefungujú.	- porucha elektroniky	- dosku resetujte, na niekoľko minút ju odpojte od siete (vyberte poistku inštalácie).

TECHNICKÉ ÚDAJE

Menovité napätie	400V 2N~50 Hz
Menovitý výkon varných zón:	7,4 kW
Model:	PB*4VI515FTB4P3
- indukčná varná zóna:	
- indukčná varná zóna: Ø 160-180 mm	1200 W
- indukčná varná zóna: Ø 210-220 mm	2000 W
- indukčná varná zóna Booster: Ø 210-220 mm	2000/3000 W
- indukčná varná zóna Booster: Ø 160-180 mm	1200/1400W
Wymiary	576 x 518 x 50;
Waga	ca.10,5 kg;

Vyhovuje požiadavkám noriem EN 60335-1; EN 60335-2-6 platných v Európskej únii.

ZÁRUKA

Záruka

Záručný servis podľa záručného listu.

Výrobca nenesie zodpovednosť za žiadne škody spôsobené nesprávnym používaním výrobku

Vyplňte láskavo typ a výrobné číslo z typového štítku.

Typ.....

Výrobné číslo.....

Kontakty pro záruční a pozáruční servis výrobku značky Amica.

ČR

Martykán servis

Zámecká 3

698 01 Veselí nad Moravou

Tel: 518 324 555

e-mail: servis@martykanservis.cz

www.martykanservis.cz

SK

Servisní Středisko Amica SK

Se sídlem :

Fastplus s.r.o.

Na pántoch 18

831 06 Bratislava - Rača

Tel: 2 4910 5851

e-mail: servis.biela@fastplus.sk

www.fastplus.sk
