

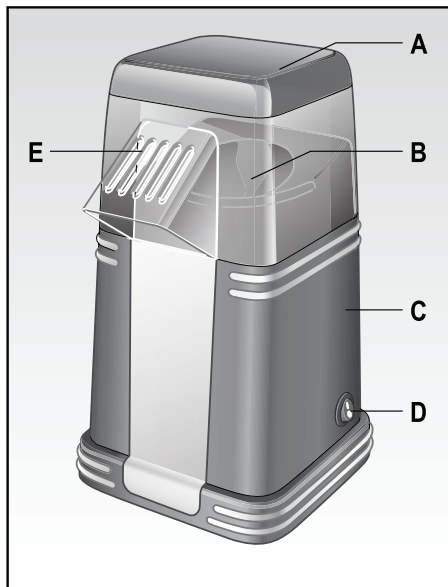
Ariete



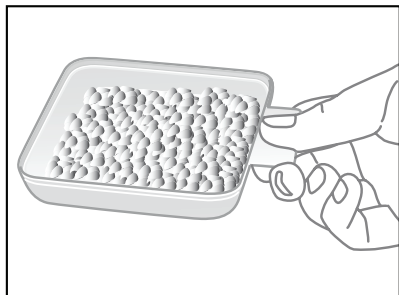
Popkornovač
Popkornovač

MODEL: 2952

Návod na obsluhu
Návod k obsluze



obr. 1




obr. 2

DÔLEŽITÉ BEZPEČNOSTNÉ POKYNY

PRED POUŽITÍM SI PREČÍTAJTE TIETO POKYNY

Zvýšte pozornosť pri použití elektrických spotrebičov a dodržiavajte nasledujúce pravidlá:

1. Uistite sa, či napätie na výrobnom štítku spotrebiča zodpovedá hodnotám elektrickej siete v domácnosti.
2. Pokiaľ je spotrebič napojený na zdroj elektrickej energie, nenechávajte ho bez dozoru; odpojte ho po použití.
3. Spotrebič nedávajte na ani do blízkosti zdrojov tepla.
4. Spotrebič umiestnite pri použití na rovný povrch.
5. Spotrebič nevystavujte poveternostným vplyvom (dážď, slnko atď. ...).
6. Zabráňte kontaktu prírodného kábla s horúcimi plochami.
7. Tento spotrebič nesmú používať osoby (vrátane detí) s obmedzenými fyzickými, zmyslovými alebo mentálnymi schopnosťami alebo osoby bez príslušných skúseností a vedomostí, pokiaľ nie sú pod dozorom alebo poučené osobou zodpovednou za ich bezpečnosť.
8. Nedovoľte, aby sa deti hrali so spotrebičom.
9. Spotrebič, kábel ani zástrčku nikdy neponárajte do vody ani iných tekutín; utrite iba vlhkou utierkou.
10. Pred nasadením alebo odobratím nástavcov alebo pred čistením odpojte spotrebič z elektrickej siete.
11. Pred použitím ovládačov spotrebiča alebo kontaktom so zástrčkou sa uistite, či máte suché ruky.
12. Pri odpájaní spotrebiča ťahajte vždy za zástrčku a vytiahnite priamo zo zásuvky. Pri odpájaní nikdy neťahajte za kábel.
13. Ak je poškodený prírodný kábel alebo samotný spotrebič, nepoužívajte ho; v takom prípade odnesite spotrebič do najbližšieho servisného strediska.
14. V prípade použitia predlžovacieho kábla musí tento zodpovedať príkonu spotrebiča, aby sa zabránilo prípadnému ohrozeniu prostredia, v ktorom sa spotrebič používa. Nevhodné predlžovacie káble môžu spôsobiť prevádzkové problémy.
15. Prírodný kábel nevedzte na miestach, kde naň môžu dosiahnuť deti.
16. Na opravu spotrebiča v žiadnom prípade nepoužívajte neoriginálne alebo výrobcom neschválené diely.

17. Tento spotrebič je určený iba na použitie V DOMÁCNOSTI a nesmie sa používať na komerčné alebo priemyselné účely.
18. Tento spotrebič vyhovuje smerniciam 2006/95/EC a EMC 2004/108/EC a predpisom (EC) č. 1935/2004 z 27/10/2004 týkajúcich sa materiálov prichádzajúcich do kontaktu s potravinami.
19. Akékoľvek zmeny spotrebiča nepovolené výrobcom môžu viesť ku strate záruky.
20. V prípade likvidácie starého spotrebiča ho odporúčame znefunkčniť odrezaním prírodného kábla. Taktiež odporúčame zneškodniť všetky diely, ktoré môžu byť nebezpečné hlavne pre deti, ktoré by sa mohli hrať so spotrebičom.
21. Obalové materiály nenechávajte v dosahu detí, predstavujú potencionálne riziko.
22. Nedotýkajte sa horúceho povrchu spotrebiča počas prevádzky.
23. Nenechávajte spotrebič v prevádzke, keď skončila výroba pukancov. Spotrebič vypnite a odpojte zástrčku z elektrickej siete.
24. Pred každým použitím skontrolujte komoru spotrebiča z hľadiska prítomnosti cudzích predmetov.
25.  Pre správnu likvidáciu spotrebiča podľa Európskej smernice 2009/96/CE si prečítajte príslušné informácie dodané so spotrebičom.

NEVYHADZUJTE TENTO NÁVOD

POPIS SPOTREBIČA (obrázok 1)

- A Horný kryt
- B Komora pre pukance
- C Telo spotrebiča
- D Prepínač zapnutia/vypnutia
- E Priehľadný kryt

OBSLUHA

- Pred prvým použitím vyčistite vnútorné a vonkajšie časti spotrebiča a komoru pre pukance (B) jemnou vlhkou špongiou alebo utierkou. Dôkladne utrite.

Poznámka: pred začatím prípravy sa uistite, či je horný kryt (E) správne nasadený na tele spotrebiča (C).

- Spotrebič postavte na stabilný povrch k sieťovej zásuvke. Uistite sa, či je prírodný kábel mimo zdroja vody.

- Pripravte si ingrediencie pre pukance: kukurica, korenie, misky alebo vrecká na uschovanie pukancov.
- Pripojte spotrebič k sieťovej zásuvke po kontrole, či je prepínač (D) v pozícii „OFF“ (vypnutý).
- Odoberte horný kryt (A).
- Zapnite spotrebič nastavením prepínača (D) na tele spotrebiča (C) do pozície „ON“ (zapnutý).
- Vložte vhodnú nádobu pod horný kryt (E) pre zachytávanie pukancov.
- Vložte kukuricu do komory pre pukance (B).
- Po približne 40/50 sekundách začnú horúce pukance vyskakovať z otvoru horného krytu (E) do misky.
- Po skončení prípravy vypnite spotrebič otočením prepínača (D) do pozície „OFF“ (vypnutý) a odpojte ho z elektrickej siete.
- Nakloňte spotrebič dopredu pre zistenie, či sa z komory dostali von všetky pukance.

VAROVANIE

Preťažením spotrebiča s viac ako 60 g kukurice sa môže kukurica na dne spáliť, pretože sa nemôže dostať von.

Neodoberajte priehľadný kryt (E), keď je spotrebič zapnutý.

Pokiaľ priehľadný kryt (E) odoberiete počas prevádzky spotrebiča, ten bude pokračovať v prevádzke a používateľ môže byť poranený horúcim vzduchom.

Spotrebič nepoužívajte nepretržite dlhšie ako 10 minút a pred ďalším cyklom prípravy ho nechajte vychladnúť najmenej 15 minút.

UŽITOČNÉ RADY

Spotrebič je navrhnutý pre všetky bežné a štandardné značky kukurice.

Žltá kukurica je vo všeobecnosti vhodnejšia ako biela.

Malá náplň môže spôsobiť, že sa pripraví menej pukancov a zo spotrebiča sa dostane viac neprasknutých zŕn kukurice. Preplnenie môže spôsobiť, že sa prasknutá kukurica spáli a bude dymiť, keď preplní komoru pre pukance (B).

VAROVANIE

Do komory pre pukance (B) nikdy nedávajte žiadne korenie alebo olej (B). Pukance dochuťte až po vybratí zo spotrebiča.

ČISTENIE SPOTREBIČA

VAROVANIE

Pred čistením nechajte spotrebič vychladnúť najmenej 15 minút.

- Odoberte priehľadný kryt (E) a horný kryt (A) z tela spotrebiča (C).
- Vyčistite vnútornú a vonkajšiu časť tela spotrebiča (C) a komoru pre pukance (B) jemnou vlhkou špongiou alebo utierkou. Dôkladne utrite.
- Kryt (E) a horný kryt (A) umyte teplou vodou so saponátom pomocou jemnej špongie alebo utierky a dôkladne vysušte.
- Spotrebič zostavte a uskladnite.

VAROVANIE

Nikdy nedávajte žiadny diel do umývačky riadu. Vždy umývajte ručne.

RECEPTY

S „POPKORNOVAČOM“ získate zdravé, voňavé pukance za niekoľko minút! Pukance veľmi prírodné a pretože sa pripravujú bez tuku, sú taktiež zdravé a chutné. Pokiaľ ich chcete urobiť chutnejšie, môžete pridať ďalšie ingrediencie podľa vašej chuti. Prečítajte si nižšie uvedený popis na prípravu pukancov:

PUKANCE S PARMAZÁNOM

120 g kukurice

1 čajová lyžička sušeného cesnaku

1/2 čajové lyžičky mletého korenia

1 čajová lyžička soli

1 šálka jemne strúhaného syru parmazán (viac alebo menej podľa chuti)

3 polievkové lyžice ohriateho olivového oleja

Prípravte pukance pomocou spotrebiča podľa odseku „OBSLUHA“.

Zmiešajte cesnak, korenie, soľ a parmazán. Odložte ich bokom. Vo veľkej miske pokropte pukance horúcim olivovým olejom. Dôkladne premiešajte.

Pomaly pridávajte suché ingrediencie za stáleho miešania pukancov, pokým nie sú dôkladne pokryté. Suché ingrediencie môžete premiešať taktiež vo veľkom papierovom alebo mušelínovom vrecku.

COUNTRY PUKANCE

120 g kukurice

3 polievkové lyžice zahriateho olivového oleja

1,5 polievkové lyžice octu balsamico

1 čajová lyžička soli

1 polievková lyžica dehydratovanej soli

Pripravte pukance pomocou spotrebiča podľa odseku „OBSLUHA“.

Nakrájajte najemno dehydratovanú cibuľu a zmiešajte so soľou.

Odložte bokom.

Do misky pridajte horúci olivový olej k octu balsamico.

Vo veľkej miske prelejte túto omáčku cez pukance, dôkladne pretrepte a potom pomaly pridávajúce suché ingrediencie za stáleho miešania. Suché ingrediencie môžete premiešať taktiež vo veľkom papierovom alebo mušelínovom vrecku.

PUKANCE „ALLA PIZZAIOLA“

120 g kukurice

3 polievkové lyžice zahriateho olivového oleja

1 polievková lyžica sušeného oregana

1 polievková lyžica sušených paradajok

1 čajová lyžička soli

1 čajová lyžička chilli korenia (voliteľné)

Pripravte pukance pomocou spotrebiča podľa odseku „OBSLUHA“.

Nakrájajte najemno sušené paradajky a oregano, potom zmiešajte so soľou a chilli korením (neodporúčame pre deti). Odložte bokom.

Vo veľkej miske prelejte pukance horúcim olejom, dôkladne pretrepte a potom pomaly pridávajúce suché ingrediencie za stáleho miešania. Suché ingrediencie môžete premiešať taktiež vo veľkom papierovom alebo mušelínovom vrecku.

KARAMELOVÉ PUKANCE

120 g kukurice

2 polievkové lyžice karamelu

15 g masla

2 polievkové lyžice kryštálového cukru (alebo hnedého cukru podľa chuti)

Pripravte pukance pomocou spotrebiča podľa odseku „OBSLUHA“.

Rozpusťte maslo v mikrovlnnej rúre a zmiešajte s karamelom pre dosiahnutie hladkej tekutiny. Odložte bokom. Vo veľkej miske prelejte pukance touto omáčkou, dôkladne pretrepte a potom pomaly pridávajúce cukor za stáleho miešania. Suché ingrediencie môžete premiešať taktiež vo veľkom papierovom alebo mušelínovom vrecku.

Informácie o likvidácii opotrebovaného elektrického zariadenia (súkromné domácnosti)



Tento symbol na produktoch a/alebo na priložených dokumentoch znamená, že sa pri likvidácii nesmú elektrické a elektronické zariadenia miešať so všeobecným domácim odpadom.

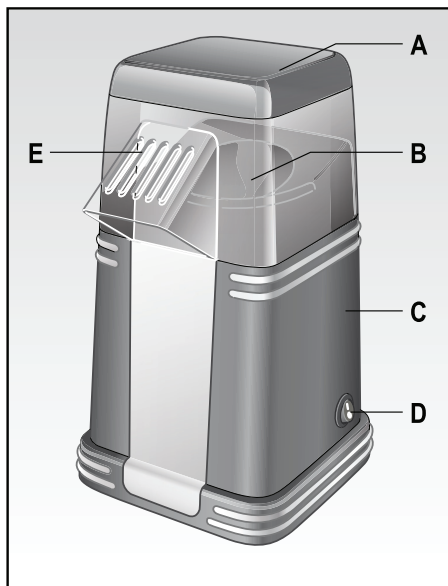
V záujme správneho obhospodarovania, obnovy a recyklácie odveďte, prosím, tieto produkty na určené zberné miesta, kde budú prijaté bez poplatku. V niektorých krajinách je možné tieto produkty vrátiť priamo miestnemu maloobchodu v prípade, ak si objednáte podobný nový výrobok. Správna likvidácia týchto produktov pomôže ušetriť hodnotné zdroje a zabrániť možným negatívnym vplyvom na ľudské zdravie a prostredie, ktoré môžu inak vzniknúť v dôsledku nesprávneho zaobchádzania s odpadom. Bližšie informácie o najbližšom zbernom mieste získate na miestnom úrade. V prípade nesprávnej likvidácie odpadu môžu byť uplatnené pokuty v súlade s platnou legislatívou.

Pre právnické osoby v Európskej únii

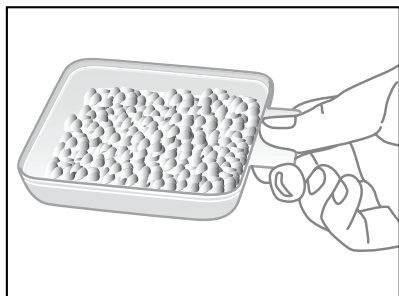
Ak potrebujete zlikvidovať opotrebované elektrické a elektronické zariadenia, bližšie informácie získate od svojho miestneho predajcu alebo dodávateľa.

Informácie o likvidácii v krajinách mimo Európskej únie

Tento symbol je platný len v Európskej únii. Ak si želáte zlikvidovať toto zariadenie, obráťte sa na miestny úrad alebo predajcu a poinformujte sa o správnom spôsobe likvidácie tohto typu odpadu.



obr. 1




obr. 2

DŮLEŽITÉ BEZPEČNOSTNÍ POKYNY

PŘED POUŽITÍM SI PŘEČTĚTE TYTO POKYNY

Zvyšte pozornost při použití elektrických spotřebičů a dodržujte následující pravidla:

1. Ujistěte se, zda napětí na výrobním štítku spotřebiče odpovídá hodnotám elektrické sítě v domácnosti.
2. Pokud je spotřebič připojen k elektrické síti, nenechávejte jej bez dohledu; odpojte jej po každém použití.
3. Spotřebič nedávejte na ani do blízkosti zdrojů tepla.
4. Spotřebič používejte vždy na rovném povrchu.
5. Spotřebič nevystavujte povětrnostním vlivům (déšť, slunce apod.).
6. Zabraňte kontaktu přívodního kabelu s horkými plochami.
7. Tento spotřebič nesmí používat osoby (včetně dětí) s omezenými fyzickými, smyslovými nebo mentálními schopnostmi nebo osoby bez příslušných zkušeností a znalostí, pokud nejsou pod dohledem nebo poučené osobou odpovědnou za jejich bezpečnost.
8. Nedovolte dětem hrát si se spotřebičem.
9. Spotřebič, kabel ani zástrčku nikdy neponořujte do vody ani jiných tekutin; utřete pouze vlhkou utěrkou.
10. Před nasazením, sejmutím nástavců nebo čištěním odpojte spotřebič od elektrické sítě.
11. Před použitím ovladačů spotřebiče nebo kontaktem se zástrčkou se ujistěte, zda máte suché ruce.
12. Při odpojování spotřebiče tahejte vždy za zástrčku a vytáhněte přímo ze zásuvky. Při odpojování nikdy netahejte za kabel.
13. Pokud je poškozený přívodní kabel nebo samotný spotřebič, nepoužívejte jej; v takovém případě odnesete spotřebič do nejbližšího servisního střediska.
14. V případě použití prodlužovacího kabelu musí tento odpovídat příkonu spotřebiče, aby se zabránilo případnému ohrožení prostředí, ve kterém se spotřebič používá. Nevhodné prodlužovací kabely mohou způsobit provozní potíže.
15. Přívodní kabel nevedte v místech, kde na něj mohou dosáhnout děti.
16. Neohrožujte bezpečnost spotřebiče použitím neoriginálních náhradních dílů nebo neschválených výrobce.

17. Tento spotřebič je určený pouze pro použití V DOMÁCNOSTI a nesmí se používat ke komerčním nebo průmyslovým účelům.
18. Tento spotřebič vyhovuje směrnici 2006/95/EC a EMC 2004/108/EC a předpisům (EC) č. 1935/2004 z 27/10/2004 týkajících se materiálů přicházejících do kontaktu s potravinami.
19. Jakékoliv změny spotřebiče nepovolené výrobcem mohou vést ke ztrátě záruky.
20. V případě likvidace starého spotřebiče jej znefunkčňte odříznutím přívodního kabelu. Také doporučujeme znefunkčnit všechny díly, které mohou být nebezpečné zejména pro děti, které by si mohly hrát se spotřebičem.
21. Obalové materiály nenechávejte v dosahu dětí, neboť představují potencionální nebezpečí.
22. Nedotýkejte se horkého povrchu spotřebiče během provozu.
23. Nenechávejte spotřebič v provozu, když skončila výroba popkornu. Spotřebič vypněte a odpojte zástrčku od elektrické sítě.
24. Před každým použitím zkontrolujte komoru spotřebiče z hlediska přítomnosti cizích předmětů.
25.  Pro správnou likvidaci spotřebiče dle Evropské směrnice 2009/96/CE si přečtěte příslušné informace dodané se spotřebičem.

NEVYHAZUJTE TENTO NÁVOD

POPIS SPOTŘEBIČE (obrázek 1)

- A Horní kryt
- B Popkornovací komora
- C Tělo spotřebiče
- D Přepínač zapnutí/vypnutí
- E Průhledné víko

OBSLUHA

- Před prvním použitím vyčistěte vnitřní a vnější části spotřebiče a popkornovací komoru (B) jemnou vlhkou hubkou nebo utěrkou. Důkladně utřete.

Poznámka: před zahájením přípravy se ujistěte, zda je horní kryt (E) pevně nasazen na těle spotřebiče (C).

- Spotřebič postavte na stabilní povrch k síťové zásuvce. Ujistěte se, zda je přívodní kabel mimo zdroje vody.

- Připravte si ingredience pro popkorn: kukuřice, koření, misky nebo sáčky k uschování popkornu.
- Připojte spotřebič k síťové zásuvce po kontrole, zda je přepínač (D) v pozici „OFF“ (vypnutý).
- Sejměte horní kryt (A).
- Zapněte spotřebič nastavením přepínače (D) na těle spotřebiče (C) do pozice „ON“ (zapnutý).
- Vložte vhodnou nádobu pod horní kryt (E) k zachycování popkornu.
- Vložte kukuřici do popkornovací komory (B).
- Po přibližně 40/50 sekundách začne horký popkorn vyskakovat z otvoru horního krytu (E) do misky.
- Po skončení přípravy vypněte spotřebič otočením přepínače (D) do pozice „OFF“ (vypnutý) a odpojte jej od elektrické sítě.
- Nakloňte spotřebič dopředu k zajištění, zda se z komory dostal ven veškerý popkorn.

VAROVÁNÍ

Přetížením spotřebiče s více než 60 g kukuřice se může kukuřice na dně spálit, jelikož se nemůže dostat ven.

Nesundávejte průhledné víko (E), když je spotřebič zapnutý. Pokud průhledný kryt (E) sundáte během provozu spotřebiče, bude pokračovat v provozu a uživatel může být zraněn horkým vzduchem.

Spotřebič nepoužívejte nepřetržitě déle než 10 minut a před dalším cyklem přípravy jej nechte vychladnout nejméně 15 minut.

UŽITEČNÉ TIPY

Spotřebič je navržen pro všechny běžné a standardní značky kukuřice. Žlutá kukuřice je ve všeobecnosti vhodnější než bílá.

Malá náplň může způsobit, že se připraví méně popkornu a ze spotřebiče se dostane více neprasklých zrn kukuřice. Přeplnění může způsobit, že se prasklá kukuřice spálí a bude kouřit, když přeplní popkornovací komoru (B).

VAROVÁNÍ

Do popkornovací komory (B) nikdy nedávejte žádné koření nebo olej (B). Popkorn ochuťte teprve po vyjmutí ze spotřebiče.

ČIŠTĚNÍ SPOTŘEBIČE

VAROVÁNÍ

Před čištěním nechte spotřebič vychladnout nejméně 15 minut.

- Sejměte průhledné víko (E) a horní kryt (A) z těla spotřebiče (C).
- Vyčistěte vnitřní a vnější část těla spotřebiče (C) a popkornovací komoru (B) jemnou vlhkou hubkou nebo utěrkou. Důkladně utřete.
- Víko (E) a horní kryt (A) umyjte horkou vodou se saponátem pomocí jemné hubky nebo utěrky a důkladně vysušte.
- Spotřebič sestavte a uskladněte.

VAROVÁNÍ

Nikdy nedávejte žádný díl do myčky nádobí. Vždy myjte ručně.

RECEPTY

S „POPKORNOVAČEM“ získáte zdravý, voňavý popkorn za několik minut! Je to velmi přírodní a protože je bez tuku, také zdravá a chutná pochoutka. Pokud jej chcete udělat chutnější, můžete přidat další ingredience dle vaší chuti.

Přečtěte si níže uvedený popis pro další doporučení:

POPKORN S PARMAZÁNEM

120 g kukuřice

1 čajová lžička sušeného česneku

1/2 čajové lžičky mletého koření

1 čajová lžička soli

1 šálek jemně strouhaného sýru parmazán (více nebo méně dle chuti)

3 polévkové lžíce ohřátého olivového oleje

Připravte popkorn pomocí spotřebiče dle částí OBSLUHA.

Smíchejte česnek, koření, sůl a parmazán. Odložte stranou. Ve velké misce postříkejte popkorn horkým olivovým olejem. Důkladně promíchejte.

Pomalu přidávejte suché ingredience během neustálého míchání popkornu, dokud není důkladně pokrytý. Suché ingredience lze promíchat také ve velkém papírovém nebo mušelinovém sáčku.

COUNTRY POPKORN

120 g kukuřice

3 polévkové lžice zahřátého olivového oleje

1,5 polévkové lžice octa balsamico

1 čajová lžička soli

1 polévková lžice dehydratované soli

Připravte popcorn pomocí spotřebiče dle části OBSLUHA.

Jemně nasekejte dehydratovanou cibuli a smíchejte se solí. Odstavte stranou.

Do misky přidejte horký olivový olej k octu balsamico.

Ve velké misce přelijte tuto omáčku přes popcorn, důkladně protřepte a pak pomalu přidávejte suché ingredience během neustálého míchání. Suché ingredience lze promíchat také ve velkém papírovém nebo mušelínovém sáčku.

POPKORN „ALLA PIZZAIOLA“

120 g kukuřice

3 polévkové lžice zahřátého olivového oleje

1 polévková lžice sušeného oregana

1 polévková lžice sušených rajčat

1 čajová lžička soli

1 čajová lžička chilli koření (volitelné)

Připravte popcorn pomocí spotřebiče dle části OBSLUHA.

Nasekejte nejmenší sušená rajčata a oregano, pak smíchejte se solí a chilli kořením (nedoporučujeme pro děti). Odstavte stranou.

Ve velké misce přelijte popcorn horkým olejem, důkladně protřepte a pak pomalu přidávejte suché ingredience za stálého míchání.

Suché ingredience lze promíchat také ve velkém papírovém nebo mušelínovém sáčku.

KARAMELOVÝ POPKORN

120 g kukuřice

2 polévkové lžice karamelu

15 g másla

2 polévkové lžice krystalového cukru (nebo hnědého cukru dle chuti)

Připravte popcorn pomocí spotřebiče dle části OBSLUHA.

Rozpusťte máslo v mikrovlnné troubě a smíchejte s karamellem pro dosažení hladké tekutiny. Odstavte stranou. Ve velké misce přelijte popcorn touto omáčkou, důkladně protřepte a pak pomalu přidávejte cukr za neustálého míchání. Suché ingredience lze promíchat také ve velkém papírovém nebo mušelínovém sáčku.

Informace pro uživatele k likvidaci elektrických a elektronických zařízení (domácnosti)



Tento symbol na produktech anebo v průvodních dokumentech znamená, že použité elektrické a elektronické výrobky nesmí být přidány do běžného komunálního odpadu.

Ke správné likvidaci, obnově a recyklaci doručte tyto výrobky na určená sběrná místa, kde budou přijata zdarma. Alternativně v některých zemích můžete vrátit své výrobky místnímu prodejci při koupi ekvivalentního nového produktu.

Správnou likvidací tohoto produktu pomůžete zachovat cenné přírodní zdroje a napomáháte prevenci potenciálních negativních dopadů na životní prostředí a lidské zdraví, což by mohly být důsledky nesprávné likvidace odpadů. Další podrobnosti si vyžádejte od místního úřadu nebo nejbližšího sběrného místa.

Při nesprávné likvidaci tohoto druhu odpadu mohou být v souladu s národními předpisy uděleny pokuty.

Pro podnikové uživatele v zemích Evropské unie

Chete-li likvidovat elektrická a elektronická zařízení, vyžádejte si potřebné informace od svého prodejce nebo dodavatele.

Informace k likvidaci v ostatních zemích mimo Evropskou unii

Tento symbol je platný jen v Evropské unii.

Chcete-li tento výrobek zlikvidovat, vyžádejte si potřebné informace o správném způsobu likvidace od místních úřadů nebo od svého prodejce.