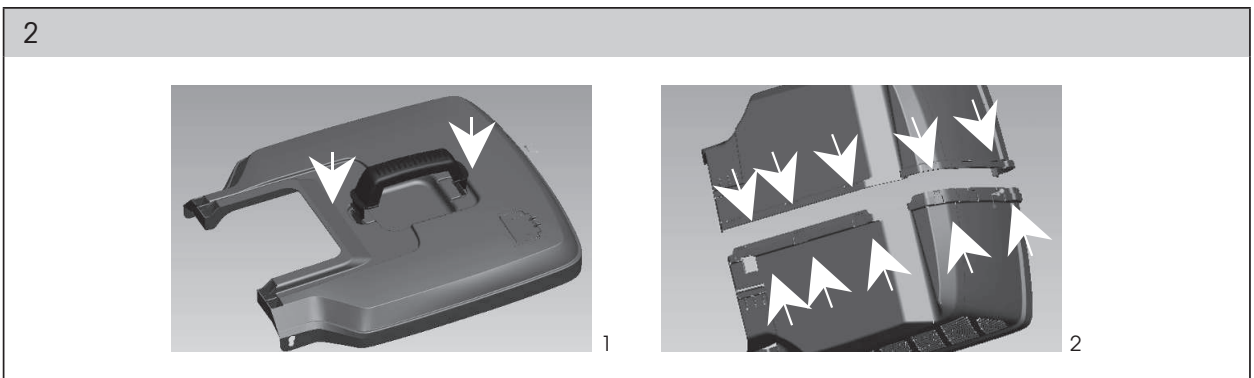
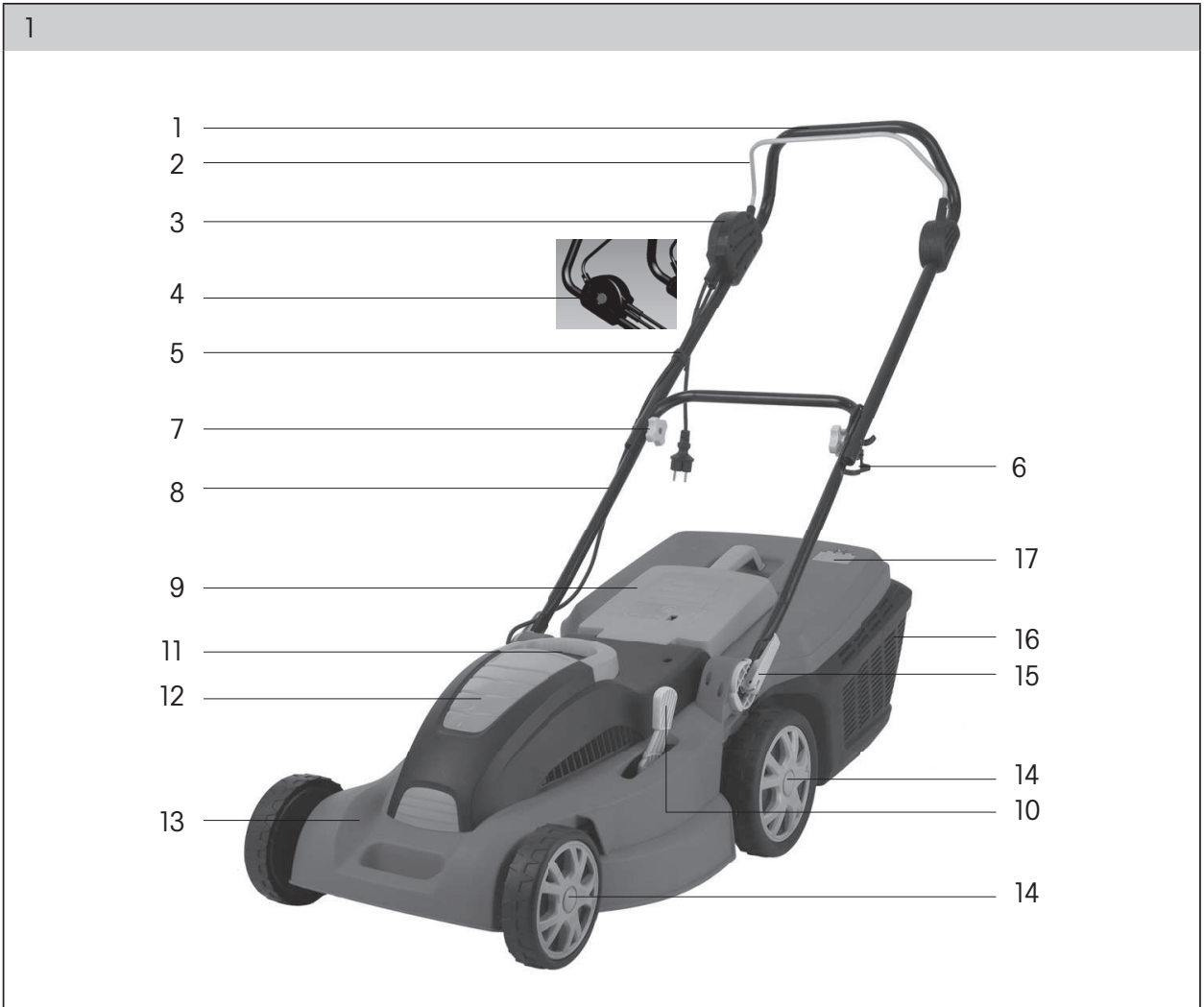
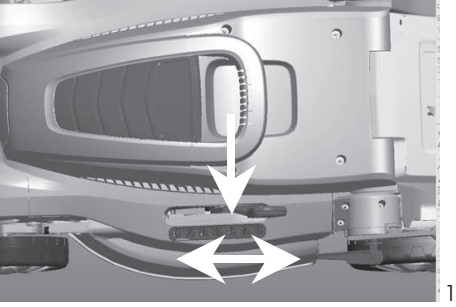
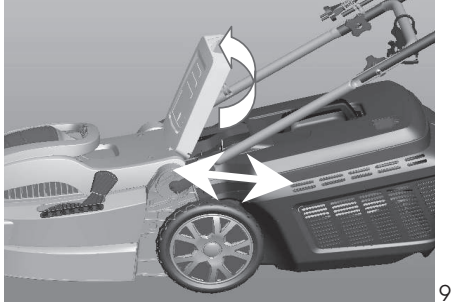
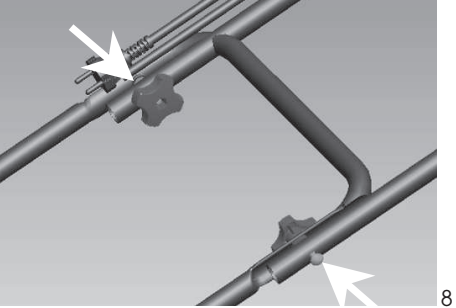
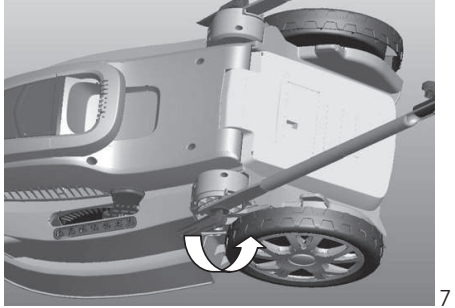
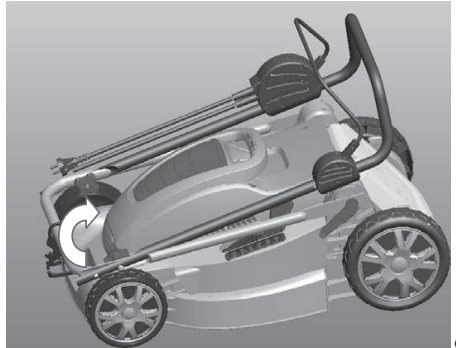
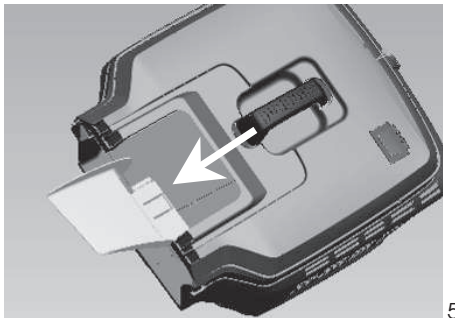
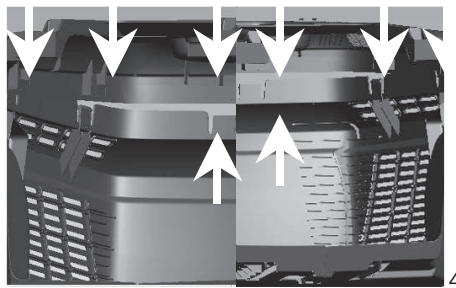
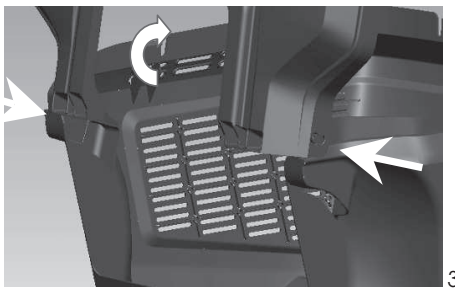


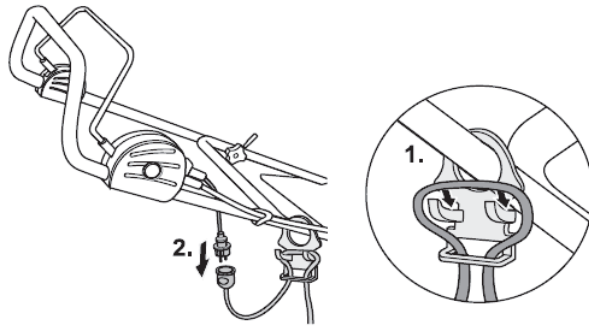


FZR 2040-E

English	1 - 18
Čeština.....	19 - 32
Slovenština.....	33 - 46
Magyarul.....	47 - 60
Polski	61 - 73







Elektrická zahradní sekačka

NÁVOD K OBSLUZE

Děkujeme vám, že jste si zakoupili tuto zahradní elektrickou rotační sekačku. Než ji začnete používat přečtěte si, prosím, pozorně tento návod k obsluze a uschovejte jej pro případ dalšího použití.

OBSAH

OBRAZOVÁ PŘÍLOHA	1
1. VŠEOBECNÉ BEZPEČNOSTNÍ PŘEDPISY	20
Důležitá bezpečnostní upozornění.....	20
Obal	20
Návod k použití	20
2. SYMBOLY	21
3. POPIS (OBR 1)	22
4. ZÁSADY BEZPEČNOSTI PRÁCE.....	23
Ostatní rizika.....	23
Než začnete sekačku používat	24
Příprava k provozu.....	24
Obsluha.....	24
Údržba a uskladnění.....	25
5. SESTAVENÍ.....	26
5.1 Nasazení / sejmutí / vyprázdnění sběrného koše.....	26
5.2 Madlo.....	26
5.3 Prodlužovací kabel / zajištění kabelu.....	26
6. PROVOZ	27
6.1 Nastavení výšky sečení.....	27
6.2 Nastavení VÝŠKY madla	27
6.3 Připojení k elektrické síti.....	27
6.4 Zapnutí/vypnutí sekačky (Obr. 2-11).....	27
7. TECHNICKÉ ÚDAJE.....	28
8. ÚDRŽBA.....	29
8.1 Výměna nože	29
9. CE PROHLÁŠENÍ O SHODĚ.....	30
10. LIKVIDACE.....	31

1. VŠEOBECNÉ BEZPEČNOSTNÍ PŘEDPISY

DŮLEŽITÁ BEZPEČNOSTNÍ UPOZORNĚNÍ


- ✿ Výrobek pečlivě vybalte a dejte pozor, abyste nevyhodili žádnou část obalového materiálu dříve, než najdete všechny součásti výrobku.
- ✿ Výrobek uchovávejte na suchém místě mimo dosah dětí.
- ✿ Čtete všechna upozornění a pokyny. Zanedbání při dodržování varovných upozornění a pokynů mohou mít za následek úraz elektrickým proudem, požár a/nebo těžká poranění.

OBAL

Výrobek je umístěn v obalu bránícím poškozením při transportu. Tento obal je surovinou a lze jej proto odevzdat k recyklaci.

NÁVOD K POUŽITÍ

Než začnete se strojem pracovat, přečtete si následující bezpečnostní předpisy a pokyny k používání. Seznamte se s obslužnými prvky a správným používáním zařízení. Návod pečlivě uschovejte pro případ pozdější potřeby. Minimálně po dobu záruky doporučujeme uschovat originální obal včetně vnitřního balicího materiálu, pokladní doklad a záruční list. V případě přepravy zabalte stroj zpět do originální krabice od výrobce, zajistíte si tak maximální ochranu výrobku při případném transportu (např. stěhování nebo odeslání do servisního místa).

 **Poznámka:** Předáváte-li stroj dalším osobám, předejte jej společně s návodem. Dodržování přiloženého návodu k obsluze je předpokladem řádného používání stroje. Návod k obsluze obsahuje rovněž pokyny pro obsluhu, údržbu a opravy.

Výrobce nepřebírá odpovědnost za nehody nebo škody vzniklé následkem nedodržování tohoto návodu.

2. SYMBOLY



Před použitím tohoto stroje si přečtěte příručku s pokyny.



Přihlížející osoby musí být v dostatečné vzdálenosti.



Dávejte pozor na ostré čepele. Čepele rotují ještě po vypnutí motoru. Před údržbou nebo při poškození kabelu vyndejte zástrčku z hlavního vedení.



Mějte ohebný kabel zdroje napájení v dostatečné vzdálenosti od čepelí.



Čepele pokračují v rotaci i po vypnutí stroje. Před kontaktem se všemi díly stroje čekejte, dokud se úplně nezastaví.



Nesekejte trávu v dešti a neponechávejte sekačku pod širým nebem za deště.



Používejte ochranu sluchu.

Používejte ochranu zraku.

Používejte ochranu dýchacích orgánů.

3. POPIS (OBR. 1)

1. Horní madlo
2. Spínací páka
3. Spínací jednotka
4. Spínací tlačítko
5. Zajištění kabelu proti tahu
6. Hák na pověšení kabelu
7. Matice s růžicovou hlavou
8. Spodní část madla
9. Bezpečnostní kryt
10. Páka nastavení výšky sečení
11. Transportní madlo
12. Kryt motoru
13. Šasi sekačky
14. Kola
15. Zajišťovací rychloupínací matice
16. Sběrný koš
17. Indikátor stavu zaplnění koše

4. ZÁSADY BEZPEČNOSTI PRÁCE

- ✿ Zařízení nikdy nepoužívejte v případě, že je poškozený či viditelně opotřebený napájecí kabel.
- ✿ V případě, že sekačku připojíte poškozeným kabelem ke zdroji napětí a poté se dotknete místa, kde je porušená izolace dřívě, než bude sekačka od zdroje napětí odpojena, vystavujete se riziku úrazu elektrickým proudem.
- ✿ Rovněž se nikdy nedotýkejte nožů, dokud nebude zařízení odpojeno od zdroje napětí, a dokud se nože úplně nepřestanou otáčet.
- ✿ Dbejte na to, aby se prodlužovací kabely nikdy nedostaly do kontaktu s noži. Nože by totiž mohly poškodit izolaci kabelu, a tím by vzniklo riziko úrazu elektrickým proudem při dotyku některé části těla a obnaženého vodiče, bude-li tento pod napětím.
- ✿ Zařízení odpojte od přívodu napětí (tj. vytáhněte vidlici napájecího kabelu ze síťové zásuvky):
 - Pokud musíte nechat zařízení bez dozoru
 - Pokud se chystáte odstranit závalu
 - Před každou kontrolou, každým čištěním či opravou
 - Narazíte-li při sekání na cizí těleso
 - Pokud zařízení nadměrně vibruje.
- ✿ Pečlivě si prostudujte zásady bezpečnosti práce se zařízením a návod k obsluze.
- ✿ Doporučení: Zařízení připojujte jen k takovému zdroji napětí, který je vybaven proudovým chráničem (RCD) s maximální hodnotou unikajícího proudu 30mA.
- ✿ Je-li poškozen napájecí kabel, je nutná jeho výměna výrobcem anebo jeho zákaznickým servisem.
- ✿ Toto zařízení nesmí být obsluhováno osobami s omezenými fyzickými, smyslovými či duševními schopnostmi (včetně dětí). Dále nesmí být používáno osobami nezkušenými či takovými osobami, jejichž technické znalosti jsou pro obsluhu tohoto zařízení zjevně nedostatečné. Tyto osoby mohou obsluhovat zařízení pouze pod dohledem způsobilé osoby, anebo po náležitém poučení o zásadách bezpečnosti práce.
- ✿ Pohybují-li se v blízkosti zařízení děti, je nezbytně nutné dohlížet na to, aby si se zařízením nehrály.
- ✿ Pocit mravenčení v rukou anebo dokonce jejich necitlivost je příznakem nadměrných vibrací. V takovém případě zkraťte práci, přerušujte ji dostatečně dlouhými přestávkami, rozdělte ji mezi několik lidí anebo, v případě dlouhodobého používání sekačky, používejte při práci speciální antivibrační rukavice.
- ✿ Nevyhnutelným průvodním jevem používání sekačky je to, že za chodu vydává hluk. Hlučné práce proto provádějte pouze ve vyhrazených hodinách, respektive v době, která je pro tyto činnosti běžná. Respektujte dobu klidu a práci se snažte zkrátit na nezbytně nutnou dobu. Rovněž doporučujeme, abyste Vy i osoby, pohybující se v bezprostřední blízkosti sekačky, byli vybaveni chrániči sluchu.

OSTATNÍ RIZIKA

- ✿ Přestože jsou naše výrobky konstruovány tak, aby vyhovovaly platným technickým normám a bezpečnostním předpisům, přetrvávají ve spojení s obsluhou zařízení pro jeho uživatele některá rizika:
 - Z prostoru žacího mechanismu mohou odlétávat kameny nebo jejich úlomky.
 - Nebude-li obsluha zařízení při práci používat ochranu sluchu, vystavuje se riziku následného ohluchnutí.
 - Poranění prstů při údržbě nože
 - Vdechnutí částic odřezků travin
 - Zasažení elektrickým proudem při dotyku neizolovaných součástí.

- ☼ Toto zařízení nesmí být obsluhováno osobami s omezenými fyzickými, smyslovými či duševními schopnostmi (včetně dětí), případně osobami nezkušenými či takovými osobami, jejichž technické znalosti jsou pro daný úkol zjevně nedostatečné; ty smějí zařízení obsluhovat pouze pod dohledem jiné, k tomu způsobilé osoby, anebo v případě, že je tato osoba důkladně poučila o zásadách bezpečné práce se zařízením.
- ☼ Pohybující-li se v blízkosti zařízení děti, je nezbytně nutné dohlížet na to, aby si se zařízením nehrály.

⚠ POZOR! Před použitím této travní sekačky si pečlivě prostudujte návod k obsluze. Ujistěte se, že jste se důkladně seznámili se všemi jejími ovládacími prvky. Dodržováním pravidel pro bezpečnou práci se zařízením minimalizujete riziko vzniku požáru, zasažení elektrickým proudem či mechanických poranění.

- ☼ Návod k obsluze pro případ potřeby pečlivě uschovejte.
- ☼ Nesprávným použitím zařízení vzniká nebezpečí úrazu. Travní sekačka může uživateli i jiným osobám, nacházejícím se v jeho blízkosti, způsobit vážný úraz, proto je nutno neustále dodržovat pravidla pro její bezpečné použití, aby toto riziko bylo pokud možno vyloučeno.
V tomto smyslu je uživatel zodpovědný za bezpečnost při práci se zařízením. Rovněž nikdy nepoužívejte zařízení v případě, že na něm budou chybět kterýkoliv z bezpečnostních prvků anebo kterýkoliv z nich nebude plně funkční.

NEŽ ZAČNETE SEKAČKU POUŽÍVAT

- ☼ Přečtěte si pozorně všechny pokyny, uvedené v tomto návodu k obsluze. Důkladně se seznámte s ovládacími prvky zařízení a zásadami jeho správného použití.
- ☼ Nikdy nedovolte dětem či Vám neznámým osobám, o nichž bezpečně nevíte, že jsou obeznámeny s ovládacími prvky a pravidly bezpečnosti práce s tímto zařízením, aby se sekačkou samostatně pracovaly. Národní legislativa může rovněž stanovit minimální věkovou hranici, od níž je dovoleno samostatně obsluhovat tento typ zařízení. Seznamte se, prosím, s příslušnými zákony, upravujícími tuto problematiku ve Vaší zemi.
- ☼ Sekačku nikdy nepoužívejte v případě, že se v její blízkosti budou volně pohybovat osoby, zejména malé děti, či domácí zvířata.
- ☼ Buďte si neustále vědom toho, že za případná zranění či škody na majetku způsobené provozem zařízení nese plnou zodpovědnost jeho uživatel.

PŘÍPRAVA K PROVOZU

- ☼ Při práci je nutno nosit vhodnou obuv a kalhoty s dlouhými nohavicemi. Se sekačkou nikdy nepracujte, pokud jste bosí či máte-li na nohou pouze sandály.
- ☼ Před započatím práce prohlédněte terén a odstraňte veškeré předměty, které mohou být zařízením odmrštěny.

⚠ POZOR! Před každým použitím zařízení se přesvědčte, zda nejsou poškozeny či nadměrně opotřebený žací nůž, čep jeho upevnění či obecně celá konstrukce sekačky. Chcete-li vyměnit nějaký poškozený či opotřebený díl, který se na zařízení nevyskytuje pouze v jednom exempláři, vyměňujte pokaždé celou skupinu, aby Váš zásah nezpůsobil nerovnováhu.

OBSLUHA

- ☼ Zařízení obsluhujte pouze za denního světla či za dostatečného umělého osvětlení.
- ☼ Pokud možno nesekejte mokrou trávu.
- ☼ Dbejte na to, abyste při práci vždy měli pevnou oporu a jistý postoj.

- ✿ Za sekačkou neběhejte, nýbrž vždy pouze chodte normálním tempem.
- ✿ Pro práci se sekačkou platí následující obecná pravidla: Při sekání porostu ve svahu nepostupujeme směrem nahoru a dolů, ale zásadně po vrstevnicích, tedy vodorovně, kolmo ke sklonu svahu.
- ✿ Při každé změně směru na svahu dbejte zvýšené opatrnosti.
- ✿ Sekačku nikdy nepoužívejte na extrémně strmých svazích.
- ✿ Jestliže musíte sekačku za chodu přitáhnout směrem k sobě, anebo pokud je při sekání nutno pohybovat sekačkou směrem vzad, dbejte přitom zvýšené opatrnosti.
- ✿ V případě, že je zařízení kamkoliv přepravováno anebo pokud jím přejíždíte po nezatravněné ploše, vždy vypněte pohon nožů.
- ✿ Nikdy nepoužívejte zařízení v případě, že zjistíte, že na něm jsou poškozené kryty, anebo že na něm chybí kterýkoliv z bezpečnostních prvků, jako jsou odražeče či lapače posekané trávy.
- ✿ Motor vždy spouštějte pouze tak, jak je popsáno v návodu k obsluze; přitom dbejte na to, aby se při tomto úkonu Vaše nohy nenacházely v blízkosti nožů.
- ✿ Při startování motoru nikdy zařízení nenaklápějte, pokud to pro startování není vyloženě nezbytné. V tomto případě obraťte sekačku tou stranou vzhůru, která je vás dále.
- ✿ Nikdy nestrkejte ruce či nohy pod sekačku, především ne do blízkosti pohyblivých dílů. Nikdy nezakrývejte výhozní otvor pro odvod posečené trávy.
- ✿ Zařízení nikdy nepřevravujte, pokud ještě běží motor.
- ✿ Vždy nejprve zastavte motor a vytáhněte vidlici napájecího kabelu ze zásuvky; teprve potom je možno začít odstraňovat závady či vyprázdnit sběrný koš na posečenou travu.
 - Stejně postupujte před každou kontrolou, každým čištěním či každou opravou zařízení.
 - Případně, pokud jste při sekání narazil na nějaké cizí těleso, zkontrolujte, zda nedošlo k poškození sekačky; pokud ano, je nutno před opětovným spuštěním motoru toto poškození opravit.
 - Anebo začne-li zařízení nezvykle silně vibrovat (okamžitě provést kontrolu zařízení!)
- ✿ Motor zastavte pokaždé, když odcházíte pryč od zařízení.

ÚDRŽBA A USKLADNĚNÍ


- ✿ Dbejte na to, aby veškeré matice, čepy a šrouby byly vždy řádně utažené, zajistíte tak bezpečný chod zařízení.
- ✿ Pravidelně kontrolujte, zda není poškozen či nadměrně opotřeben sběrný koš.
- ✿ Opotřebené či poškozené díly ihned vyměňte za nové, přispějete tak k bezpečnému provozu Vaší sekačky.
- ✿ Při seřizování nastavitelných prvků dejte pozor, abyste si nesevěřili prsty mezi pohyblivé nože a pevnou část zařízení. Chcete-li sekačku uložit v uzavřeném prostoru, nechte předtím vychladnout její motor.

5. SESTAVENÍ

Některé díly sekačky byly za účelem přepravy demontovány. 2 matice s růžicovou hlavou, 2 šrouby se čtyřhranem a 2 zajištění kabelu proti tahu proto najdete zabalené v plastových sáčcích. Klapka výhozu trávy, sběrný koš, držák a kryt sběrného koše jsou v krabici. Montáž je snadná, pokud se budete řídit následujícími instrukcemi:

5.1 NASAZENÍ / SEJMUTÍ / VYPRÁZDNĚNÍ SBĚRNÉHO KOŠE.

- ☼ Zasuňte madlo do krytu sběrného koše. Viz Obr. 2-1.
- ☼ Sestavte sběrný koš z levé a pravé poloviny. Viz Obr. 2-2.
- ☼ Zasuňte horní kryt koše s madlem do sběrného koše a poté jej otočte. Viz Obr. 2-3.
- ☼ Spojte horní kryt koše s košem. Viz Obr. 2-4.
- ☼ Vložte lopatku výhozu do sběrného koše. Viz Obr. 2-5.
- ☼ Zvedněte kryt (9), držte jej a nasadte sběrný koš (16). Viz Obr. 2-9.
- ☼ Zvedněte kryt (9) a držte jej. Sejměte sběrný koš (16).

 **Poznámka:** Pro použití bez sběru trávy může být sekačka použita bez sběrného koše (16). Bezpečnostní kryt (9) ve svislé poloze pak funguje jako usměrňovač posekané trávy. Ta je takto vyřádkována za sekačkou.

5.2 MADLO

- ☼ Zdvihněte spodní díl madla (8) a zajistěte jej rychloupínací maticí (15) na každé straně Viz Obr. 2-6 a Obr. 2-7.
- ☼ Připevněte horní část madla (1) šrouby a křídlovými maticemi (7) ke spodnímu madlu (8). Viz Obr. 2-8.

 **Poznámka:** pro účely skladování je madlo skládací. Viz Obr. 2-6.

5.3 PRODLUŽOVACÍ KABEL / ZAJIŠTĚNÍ KABELU

Zapojte zástrčku sekačky do zásuvky na kabelu. Abyste předešli rozpojení kabelů během provozu, provlékněte kabel držákem kabelu. Viz Obr. 3.

6. PROVOZ

6.1 NASTAVENÍ VÝŠKY SEČENÍ

! Před nastavováním výšky sečení se vždy přesvědčte, že je sekačka vypnutá a nůž se nepohybuje.

⚠ UPOZORNĚNÍ: Nůž se po vypnutí sekačky několik sekund točí. Točící nůž může způsobit zranění.

Sekačka je vybavena centrálním nastavením výšky sečení s 11 možnostmi nastavení: 25 mm, 30 mm, 35 mm, 40 mm, 45 mm, 50 mm, 55 mm, 60 mm, 68 mm, 76 mm a 85 mm.

Vyberte výšku sečení přesunutím páčky do požadované polohy. (zatlačte páčku směrem ven, přesuňte do správné polohy, pohybem dovnitř se opět zajistí. Viz Obr. 2-10.

Poznámka: Trávníky tvořeny standardní travní směsí by neměly být koseny na menší výšku než 4 cm. Trávník by neměl být zkracován o více jak 1/3 své výšky.

6.2 NASTAVENÍ VÝŠKY MADLA

Výšku madla si můžete snadno přizpůsobit své potřebě.

Uvolněte upínací páčky (15) na obou stranách spodní části madla (8).

Požadovanou výšku madla zvolte jeho pohybem nahoru či dolů. Poté opět zajistěte ryhloupínací páčky. Tento způsob nastavení umožňuje přizpůsobení výšky madla od 900 do 1050 mm ve třech pozicích.

6.3 PŘIPOJENÍ K ELEKTRICKÉ SÍTI.

Zapojte zástrčku kabelu do elektrické sítě (230-240 V, 50 Hz).

Ujistěte se, že je k dispozici dostatečná délka kabelu.

6.4 ZAPNUTÍ/VYPNUTÍ SEKAČKY (OBR. 2-11)

6.2.1 Zapnutí:

Stiskněte a držte bezpečnostní tlačítko (4) (viz Obr. 2-11), poté přitáhněme spínací páku (2) k madlu. (viz Obr. 2-12) Uvolněte bezpečnostní tlačítko (4).

6.2.2 Vypnutí :

Uvolněte spínací páku (2)

⚠ UPOZORNĚNÍ: Nůž se po vypnutí sekačky několik sekund točí.

⚠ UPOZORNĚNÍ: Sekačku nevypínejte a nezapínejte v rychlém sledu.

7. TECHNICKÉ ÚDAJE

Mode	FZR 2040 E
Napájení	230-240 V, 50 Hz
Příkon	1800 W
Otáčky naprázdno	3200-3450 1/min
Šířka záběru (délka nože):	420 mm
Výšky sečení	25-85 mm (11 pozic)
Objem sběrného koše	50 l
Prázdná hmotnost:	14,80 Kg
Hlučnost	podle normy EN ISO 3744
LpA (akustický tlak)	75,0 dB(A)
LwA (hladina akustického výkonu)	95,0 dB(A)
Garantovaná hladina akustického výkonu (LWA max) v souladu se směrnicí pro hlučnost 2000/14:	
LwA MAX	96 dB(A)
Vibrace:	< 30 m/s ²

8. ÚDRŽBA

⚠ POZOR! Než přikročíte k demontáži sběrného koše, vždy vypněte sekačku a vytáhněte vidlici prodlužovacího kabelu ze zásuvky.

📖 Poznámka: Níže uvedenou údržbu doporučujeme provádět pravidelně; prodloužíte tak životnost zařízení a zvýšíte jeho spolehlivost.

- ✿ Provádějte pravidelnou vizuální kontrolu zařízení, abyste včas odhalili zjevné závady jako volný, opačně nasazený či poškozený nůž anebo poškozené či nadměrně opotřebené díly.
- ✿ Rovněž pravidelně kontrolujte, zda nejsou poškozeny ochranné kryty či ochranná zařízení a zda jsou na svých místech.
- ✿ Před každým použitím zařízení proveďte veškeré potřebné opravy a údržbu.
- ✿ V případě, že zařízení i přes pravidelnou údržbu nefunguje, obraťte se na náš zákaznický servis, případná oprava by měla být provedena u našeho smluvního partnera, v některé z odborných dílen značky Fieldmann.

8.1 VÝMĚNA NOŽE

Za tímto účelem doporučujeme kontaktovat autorizované servisní středisko
Vždy používejte originální náhradní díly.

Před prohlídkou nože vždy sekačku odpojte od elektrické sítě a zkontrolujte, že je motor vypnutý.

⚠ UPOZORNĚNÍ: Pamatujte, že se nůž stále několik sekund točí i po vypnutí motoru. Nikdy se nepokoušejte nůž zastavit. V pravidelných intervalech kontrolujte, že je nůž bezpečně připevněn, v dobrém stavu a ostrý. Pokud je to nezbytné, nabruste jej, nebo vyměňte.

V případě, že při sekání nůž narazí do nějakého předmětu, vypněte sekačku a vyčkejte, dokud se nůž nezastaví. Poté zkontrolujte stav nože a jeho upevňovacího šroubu.

Pokud jsou tyto poškozeny, nebo došlo k jejich ztrátě, musí být neprodleně vyměněny.

Důležité: Při práci používejte ochranné rukavice.

Povolte 2 šrouby, které drží nůž (6mm imbusovým klíčem) otáčením proti směru hodinových ručiček, sejměte nůž a vyměňte jej za nový. Ujistěte se, že je nový nůž namontován ve správném směru. Utáhněte plastovou matici upevňovacího šroubu ve směru hodinových ručiček.

9. CE PROHLÁŠENÍ O SHODĚ

CE PROHLÁŠENÍ O SHODĚ

Výrobce:

FAST ČR, a. s.
Černokostecká 2111, 100 00 Praha 10, Česká republika
DIČ: CZ26726548

Produkt/značka: SEKAČKA NA TRÁVU / FIELDMANN

Typ/model: FZR 2040 E
230 V, 1 800 W, 50 Hz, Třída II

Tento produkt splňuje níže uvedené předpisy:

Směrnice ES pro hluk zařízení 2000/14/ES
Směrnice ES Rady 2006/42/ES pro strojní zařízení
Směrnice ES pro elektromagnetickou kompatibilitu (EMC) č. 2004/108/ES
Směrnice ES pro RoHS 2002/95/ES

a normy:

EN 60335-1/A15:2011
EN 60335-2-77:2010
EN 62233:2008
EN ISO 11806-1:2011
EN 55014-1:2006+A1:2009+A2:2011
EN 55014-2:1997+A1:2001+A2:2008
EN 61000-3-2:2006+A1:2009+A2:2009
EN 61000-3-11:2000

Označení CE: 14

Společnost FAST ČR, a. s. je oprávněna jednat jménem výrobce.

Místo vydání: Praha

Jméno: Ing. Zdeněk Pech
Předseda správní rady

Datum vydání: 7. 5. 2014

Podpis:

FAST FAST ČR, a.s. 
Černokostecká 1021, 251 01 říčany
IČO: 26726548 tel.: +420/ 323 204 111
DIČ: CZ26726548 fax: +420/ 323 204 110



Sídlo společnosti: Černokostecká 2111, 100 00, Praha 10
IČO: 26726548, DIČ: CZ26726548
Bankovní spojení: Komerční banka Praha 1, č. ú. 89309-011/0100

10. LIKVIDACE

POKYNY A INFORMACE O NAKLÁDÁNÍ S POUŽITÝM OBALEM

Použitý obalový materiál odložte na místo určené obcí k ukládání odpadu.

LIKVIDACE POUŽITÝCH ELEKTRICKÝCH A ELEKTRONICKÝCH ZAŘÍZENÍ



Tento symbol na produktech anebo v průvodních dokumentech znamená, že použité elektrické a elektronické výrobky nesmí být přidány do běžného komunálního odpadu. Ke správné likvidaci, obnově a recyklaci předejte tyto výrobky na určená sběrná místa. Alternativně v některých zemích Evropské unie nebo jiných evropských zemích můžete vrátit své výrobky místnímu prodejci při koupi ekvivalentního nového produktu. Správnou likvidací tohoto produktu pomůžete zachovat cenné přírodní zdroje a napomáháte prevenci potenciálních negativních dopadů na životní prostředí a lidské zdraví, což by mohly být důsledky nesprávné likvidace odpadů. Další podrobnosti si vyžádejte od místního úřadu nebo nejbližšího sběrného místa. Při nesprávné likvidaci tohoto druhu odpadu mohou být v souladu s národními předpisy uděleny pokuty.

Pro podnikové subjekty v zemích Evropské unie

Chcete-li likvidovat elektrická a elektronická zařízení, vyžádejte si potřebné informace od svého prodejce nebo dodavatele. Likvidace v ostatních zemích mimo Evropskou unii Tento symbol je platný v Evropské unii. Chcete-li tento výrobek zlikvidovat, vyžádejte si potřebné informace o správném způsobu likvidace od místních úřadů nebo od svého prodejce.



Tento výrobek splňuje veškeré základní požadavky směrnic EU, které se na něj vztahují.

Změny v textu, designu a technických specifikacích se mohou měnit bez předchozího upozornění a vyhrazujeme si právo na jejich změnu.

Návod k použití v originálním jazyce.

