

# **ZASTŘEŠENÍ POOL TENT**

## **Návod k použití**

(CZ)

### **Použití:**

Toto zastřešení je určeno pro soukromé - nekomerční využití na Vaší zahradě, vhodné jako mobilní přístřešek pro bazén, vířivou vanu nebo zahradní nábytek.

### **Důležité upozornění:**

Z bezpečnostních důvodů si přečtěte tento návod před stavbou a používáním zastřešení.

### **Zásady pro stavbu:**

- Instalaci zastřešení provádějte za bezvětřného počasí a vždy na rovném povrchu.
- Pro instalaci filtračního zařízení dodržujte bezpečnostní zásady a pokyny podle platných norem uvedených v návodu k použití filtračního zařízení.
- Doporučujeme, aby se sestavování účastnily minimálně 2 dospělé osoby kvůli snadnější manipulaci a zabránění případnému poškození produktu.

### **Dozor dospělé osoby:**

- Sestavit zastřešení může pouze dospělá osoba.
- Při používání zastřešení dětmi je nutný dohled dospělé osoby!

### **Zásady správného používání a ochrany dětí:**

- Vcházejte pouze vstupními otvory.
- Asistujte malým dětem při vcházení a vycházení ze zastřešení.
- Po zastřešení se nesmí lézt ani v něm skákat.
- Vysoké teploty mohou být nebezpečné pro malé děti. V horkých dnech vždy nechte prostor uvnitř zastřešení dostatečně větrat, abyste zamezili riziku přehřátí.
- Při koupání uvolněte všechny vstupní otvory a zabezpečte je před samovolným uzavřením.
- Odstraňte případné překážky před vstupními otvory, zabezpečte volný průchod.
- Bez dozoru mohou zastřešení používat pouze osoby starší 18 let, tělesně i mentálně způsobilé.
- Děti musí být pod neustálým dohledem dospělých, aby nedošlo ke zranění nebo utonutí.
- Při použití jako zastřešení bazénu zajistěte dostatečné odvětrání výparů z chemických prostředků na údržbu bazénové vody.

### **Zamezení možnosti vzniku požáru, popálení či elektrošoku:**

- Nikdy nepoužívejte uvnitř nebo v blízkosti zastřešení jakékoliv hořlavé prostředky, jako jsou zápalky, světla, svíčky, fukary, lampy nebo grily.
- Udržujte všechny horké předměty v dostatečné vzdálenosti od zastřešení.
- Zastřešení není nehořlavé, pokud se plášť zastřešení dostane do kontaktu s jakoukoli nebezpečnou látkou.

### **Ochrana zastřešení:**

- Nepoužívejte uvnitř zastřešení žádné ostré a skleněné předměty.
- Zamezte přístupu zvířat k zastřešení.
- Nikdy neužívejte nadměrnou sílu k uzavření zipů.
- Zajistěte dostatečné ukotvení zastřešení k podkladu pomocí dodaných kotvicích kolíků a provazů, případně jiným dostatečným způsobem podle místních podmínek.
- Za větrného počasí udržujte zastřešení uzavřené.
- Před příchodem silnějšího nebo nárazového větru, krupobití, povodní nebo jiných živelných vlivů zastřešení demontujte. Chráníte tím zastřešení a okolní majetek před možným poškozením.
- V případě používání zastřešení nad bazénem doporučujeme vodu v bazénu méně chlorovat nebo solit, prodloužíte tím životnost zastřešení.

### **Údržba:**

- Odstraňte mízu ze stromů a ptačí trus z tkaniny okamžitě po jejich objevení, mohou ovlivnit její stálobarevnost, odolnost proti počasí a celkovou životnost.
- K odstranění mízy použijte jemnou látku nebo papírový ubrousek, kterým naneste rostlinný olej na postižené místo a jemně roztírejte po dobu několika minut. Potom ihned smyjte teplou mýdlovou vodou.

### **V případě velkého znečištění:**

- 1) očistěte celý povrch zastřešení od nečistot houbou a teplou mýdlovou vodou
  - 2) použijte malý jemný kartáč k očištění nečistot zachycených mezi zuby zipů
  - 3) opláchněte dostatečným množstvím vody a usušte na prádelní šňůře
- Nikdy k čištění zastřešení nepoužívejte žádná rozpouštědla, drátěnky, abrazivní přípravky, bělidla, kyseliny, silné saponáty, agresivní chemické čističe nebo čističe na bázi rozpouštědla (ředidla).
  - Nenamáčejte ve vodě. Neperte v pračce. Nedávejte chemicky čistit.
  - Nepoužívejte vysokotlaké čističe.

### **Skladování:**

- Před každým uskladněním zastřešení důkladně vyčistěte, usušte na čerstvém vzduchu a ujistěte se, že je úplně suché.

### **Opravy:**

- Švy zastřešení byly továrně podlepeny. Ačkoli toto podlepení výrazně zvyšuje odolnost zastřešení proti nepřízní počasí, dodatečné utěsnění tuto odolnost ještě zvýší. Po určité době doporučujeme přetěsnit švy a případná poškozená místa na tkanině těsnícím sprejem na švy (na bázi uretanu). Před použitím sprej vyzkoušejte na menší ploše ve spodní části zastřešení.
- Ujistěte se, že sprejem ošetřené místo je úplně suché před uskladněním zastřešení.
- Tkanina zastřešení se může běžným používáním časem opotřebovat a protrhnout. Následující doporučení mohou prodloužit životnost zastřešení.
- V případě nemožnosti opravit trhlinu okamžitě, přelepte poškozené místo dočasně lepicí páskou. Později přes trhlinu našijte látku podobného vzhledu a barvy a utěsněte těsnícím sprejem na švy.

### **Záruční podmínky:**

- Zastřešení bylo vyrobeno z kvalitních materiálů. Všechny součástky byly zkontrolovány a shledány nezávadnými.
- Uschovejte všechny doklady o nákupu společně s návodem. Doklad o nákupu bude požadován při uplatňování záručních nároků.
- Reklamační zboží se řídí právním řádem země, ve které byl prodej výrobku uskutečněn.
- Výrobek je chráněn záruční dobou platnou v té zemi, kde byl prodej uskutečněn.
- Záruka se vztahuje na veškeré vady způsobené chybou ve výrobě nebo vadou materiálu.
- Kupující je povinen neprodleně po zakoupení zkontrolovat, zda není porušen transportní obal nebo poškozen či jinak znehodnocen výrobek a o této skutečnosti neprodleně informovat prodejce.
- Při zjištění závady na jednotlivých částech výrobku reklamujte pouze vadnou část.
- Pro objektivní posouzení reklamační přílože fotodokumentaci.

### **Záruka se nevztahuje na:**

- Opatřebení v důsledku nesprávné instalace nebo nesprávného používání, příp. nesprávného uskladnění a údržby.
- Běžné opotřebení výrobku odpovídající charakteru a době jeho užívání.
- Vady způsobené mechanickým poškozením.
- Vady způsobené vlivem živelných sil.
- Vady vzniklé v důsledku použití nestandardních prostředků pro chemickou údržbu bazénové vody (případně nadměrné množství standardních) a nevhodných čisticích pomůcek.
- Přirozené stárnutí a blednutí v důsledku používání chemických prostředků k ošetřování bazénové vody nebo vlivem slunečního záření.
- Na deformace vzniklé v souvislosti s nestabilním nebo neupraveným podložím.

### **TYTO POKYNY SI USCHOVEJTE!**

#### **Materiál zastřešení:**

- Plášť (A, B) – 190T Polyester, PU zátěr – vodní sloupec 450mm/cm<sup>2</sup>; UV 50+; PVC
- Tyč (C) – ocel průměr 16 mm
- Tyč (D) – sklolaminát průměr 11 mm
- Kotvící kolík (E) – ocel

Materiál vlivem slunečního záření a působením chemickým prostředků k úpravě bazénové vody podléhá ztrátě stálobarevnosti.

# **ZASTREŠENIE POOL TENT**

## **Návod na použitie**

(SK)

### **Použitie**

Toto zastrešenie je určené pre súkromné - nekomerčné využitie na Vašej záhrade, vhodné ako mobilný prístrešok pre bazén, vírivú vaňu alebo záhradný nábytok.

### **Dôležité upozornenie:**

Z bezpečnostných dôvodov si prečítajte tento návod pred stavbou a používaním zastrešenia.

### **Zásady pre stavbu:**

- Inštaláciu zastrešenia vykonávajte za bezveterného počasia a vždy na rovnom povrchu.
- Pre inštaláciu filtračného zariadenia dodržujte bezpečnostné zásady a pokyny podľa platných noriem uvedených v návode na použitie filtračného zariadenia.
- Odporúčame, aby sa zostavovania zúčastnili minimálne 2 dospelé osoby kvôli ľahšej manipulácii a zabráneniu prípadnému poškodeniu produktu.

### **Dohľad dospelé osoby:**

- Zostaviť zastrešenie môže len dospelá osoba.
- Pri používaní zastrešenia deťmi je nutný dohľad dospelé osoby!

### **Zásady správneho používania a ochrany detí:**

- Vchádzajte iba vstupnými otvormi.
- Asistujte malým deťom pri vchádzaní a vychádzaní zo zastrešenia.
- Po zastrešení sa nesmie liezť ani v ňom skákať.
- Vysoké teploty môžu byť nebezpečné pre malé deti. V horúcich dňoch vždy nechajte priestor vo vnútri zastrešenia dostatočne vetrať, aby ste zamedzili riziku prehriatia.
- Pri kúpaní uvoľnite všetky vstupné otvory a zabezpečte ich pred samovoľným uzavretím.
- Odstráňte prípadné prekážky pred vstupnými otvormi, zabezpečte voľný priechod.
- Bez dozoru môžu zastrešenie používať iba osoby staršie ako 18 rokov, telesne i mentálne spôsobilé.
- Deti musia byť pod neustálym dohľadom dospelých, aby nedošlo k zraneniu alebo utopeniu.
- Pri použití zastrešenia bazéna zaistite dostatočné vetranie výparov z chemických prostriedkov na údržbu bazénovej vody.

### **Zamedzenie možnosti vzniku požiaru, popálenia alebo elektrošokov:**

- Nikdy nepoužívajte vo vnútri alebo v blízkosti zastrešenia akékoľvek horľavé prostriedky, ako sú zápalky, svetlá, sviečky, dúchadlá, lampy alebo grily.
- Udržujte všetky horúce predmety v dostatočnej vzdialenosti od zastrešenia.
- Zastrešenie nie je nehorľavé, pokiaľ sa plášť zastrešenia dostane do kontaktu s akoukoľvek nebezpečnou látkou.

### **Ochrana zastrešenia:**

- Nepoužívajte vnútri zastrešenia žiadne ostré a sklenené predmety.
- Zabráňte prístupu zvierat na zastrešenie.
- Nikdy neužívajte nadmernú silu na uzavretie zipsov.
- Zaistite dostatočné ukotvenie zastrešenie k podkladu pomocou dodaných kotviacich kolíkov a povrazov, prípadne iným dostatočným spôsobom podľa miestnych podmienok.
- Za veterného počasia udržiavajte zastrešenie uzatvorené.
- Pred príchodom silnejšieho alebo nárazového vetra, krupobitia, záplav alebo iných živelných vplyvov zastrešenie demontujte. Chránite tým zastrešenie a okolitý majetok pred možným poškodením.
- V prípade používania zastrešenia nad bazénom odporúčame vodu v bazéne menej chlórvať alebo soliť, predĺžite tým životnosť zastrešenia.

### **Údržba:**

- Odstráňte miazgu zo stromov a vtáčí trus z tkaniny okamžite po ich objavení, môžu ovplyvniť jej stálofarebnosť, odolnosť proti počasiu a celkovú životnosť.
- Na odstránenie miazgy použite jemnú látku alebo papierový obrúsok, ktorým naneste rastlinný olej na postihnuté miesto a jemne rozotierajte po dobu niekoľkých minút. Potom ihneď zmyte teplou mydlovou vodou.

### **V prípade veľkého znečistenia:**

- 1) očistite celý povrch zastrešenia od nečistôt špongiou a teplou mydlovou vodou
  - 2) použite malú jemnú kefu na očistenie nečistôt zachytených medzi zuby zipsov
  - 3) opláchnite dostatočným množstvom vody a usušte na bielizeň šnúre
- Nikdy na čistenie zastrešenia nepoužívajte žiadne rozpúšťadlá, drôtenky, abrazívne prípravky, bielinidlá, kyseliny, silné saponáty, agresívne chemické čističe alebo čističe na báze rozpúšťadla (riedidlá).
  - Nenamáčajte vo vode. Neperte v práčke. Nedávajte chemicky čistiť.
  - Nepoužívajte vysokotlakové čističe.

### **Skladovanie:**

- Pred každým uskladnením zastrešenie dôkladne vyčistite, usušte na čerstvom vzduchu a uistite sa, že je úplne suché.

### **Opravy:**

- Švy zastrešenia boli v továrni podlepené. Hoci toto podlepenie výrazne zvyšuje odolnosť zastrešenia proti nepriazni počasia, dodatočné utesnenie túto odolnosť ešte zvýši. Po určitej dobe odporúčame utesniť švy a prípadné poškodené miesta na tkanine tesniacim sprejom na švy (na báze uretánu). Pred použitím sprej vyskúšajte na menšej ploche v spodnej časti zastrešenia.
- Uistite sa, že sprejom ošetrené miesto je úplne suché pred uskladnením zastrešenia.
- Tkanina zastrešenia sa môže bežným používaním časom opotrebovať a pretrhnúť. Nasledujúce odporúčania môžu predĺžiť životnosť zastrešenia.
- V prípade nemožnosti opraviť trhlinu okamžite, prelepte poškodené miesto dočasne lepiacou páskou. Neskôr cez trhlinu našite látku podobného vzhľadu a farby a utesnite tesniacim sprejom na švy.

### **Záručné podmienky:**

- Zastrešenie bolo vyrobené z kvalitných materiálov. Všetky súčiastky boli skontrolované a uznané neškodnými.
- Uschovajte všetky doklady o nákupe spoločne s návodom. Doklad o nákupe bude požadovaný pri uplatňovaní záručných nárokov.
- Reklamácia tovaru sa riadi právnym poriadkom krajiny, v ktorej bol predaj výrobku uskutočnený.
- Výrobok je chránený záručnou dobou platnou v tej krajine, kde bol predaj uskutočnený.
- Záruka sa vzťahuje na všetky chyby spôsobené chybou vo výrobe alebo vadou materiálu.
- Kupujúci je povinný bezodkladne po zakúpení skontrolovať, či nie je porušený transportný obal alebo poškodený či inak znehodnotený výrobok a o tejto skutočnosti okamžite informovať predajcu.
- Pri zistení závady na jednotlivých častiach výrobku reklamujte iba chybnú časť.
- Pre objektívne posúdenie reklamácie priložte fotodokumentáciu.

### **Záruka sa nevzťahuje na:**

- Opatrebnie v dôsledku nesprávnej inštalácie alebo nesprávneho používania, príp. nesprávneho skladovania a údržby.
- Bežné opotrebovanie výrobku zodpovedajúce charakteru a dobe jeho užívania.
- Chyby spôsobené mechanickým poškodením.
- Chyby spôsobené vplyvom živelných síl.
- Chyby vzniknuté v dôsledku použitia neštandardných prostriedkov pre chemickú údržbu bazénovej vody (prípadne nadmerné množstvo štandardných) a nevhodných čistiacich pomôcok.
- Prírodné starnutie a vyblednutiu v dôsledku používania chemických prostriedkov na ošetrovanie bazénovej vody alebo vplyvom slnečného žiarenia.
- Na deformácie vzniknuté v súvislosti s nestabilným alebo neupraveným podložím.

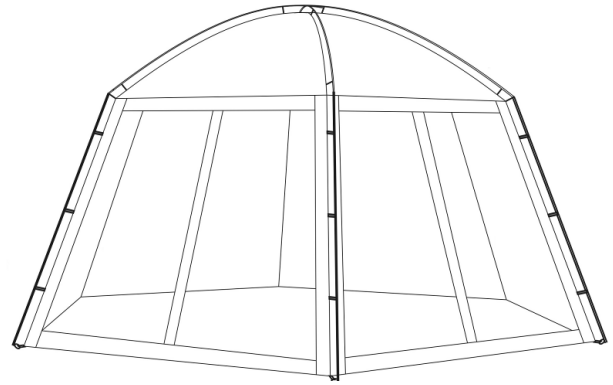
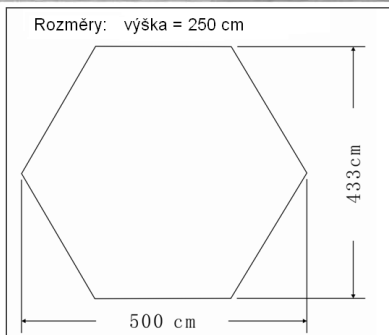
### **TIETO POKYNY SI USCHOVAJTE!**

#### **Materiál zastrešenia:**

- Plášť (A, B) - 190T Polyester, PU náter - vodný stĺpec 450mm/cm<sup>2</sup>; UV 50 +; PVC
- Tyč (C) - oceľ priemer 16 mm
- Tyč (D) - sklolaminát priemer 11 mm
- Kotviaci kolík (E) - oceľ

Materiál vplyvom slnečného žiarenia a pôsobením chemickým prostriedkov na úpravu bazénovej vody podlieha strate stálofarebnosti.

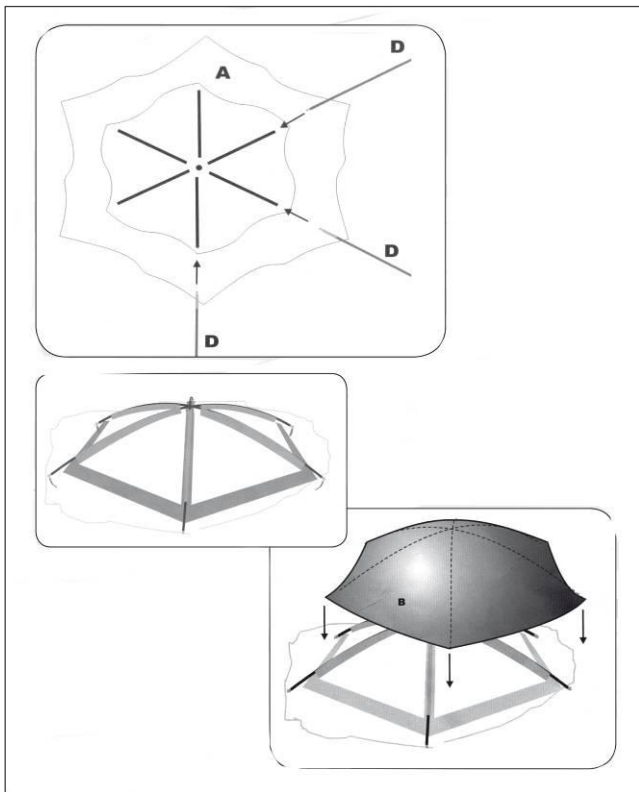
(CZ) Při stavbě zastřešení a jeho používání postupujte podle níže uvedených obrázků.  
 (SK) Pri stavbe zastrešenia a jeho používanie postupujte podľa nižšie uvedených obrázkov.



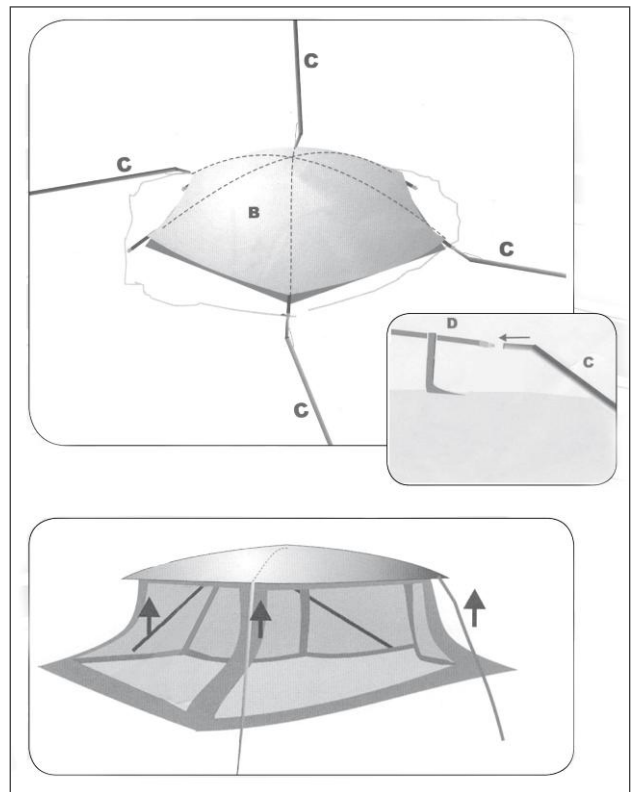
**Obsah balení / obsah balenia**

- |   |  |      |
|---|--|------|
| A |  | 1 x  |
| B |  | 1 x  |
| C |  | 6 x  |
| D |  | 3 x  |
| E |  | 15 x |
| F |  | 6 x  |

**Krok č. 1**



**Krok č. 2**



Krok č. 3



Krok č. 4



Krok č. 5



Krok č. 6

