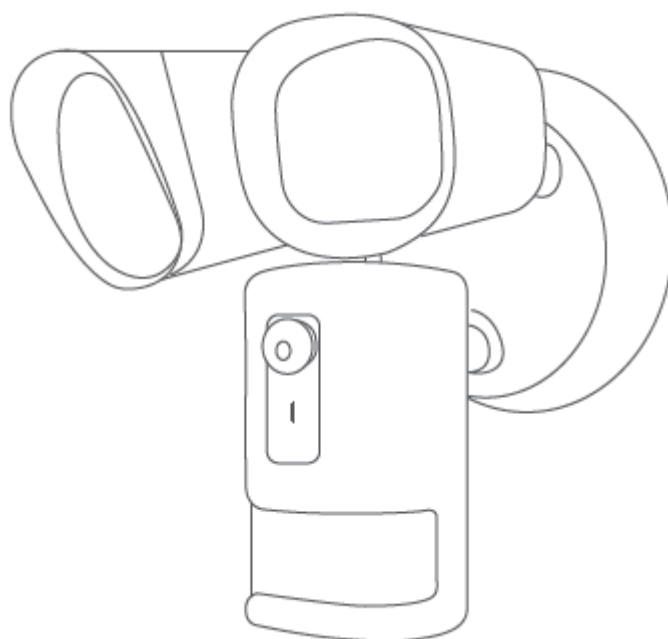




Floodlight Camera 2K



Návod k použití

BEZPEČNOSTNÍ POKYNY

1. Před instalací vypněte napájení na pojistkách nebo jističi.
2. Zařízení neinstalujte v blízkosti hořlavých povrchů.
3. Instalaci světelné kamery musí provést elektrikář s licenci.
4. Nepoužívejte zařízení v prostředí, kde je příliš vysoká nebo příliš nízká teplota, nevystavujte zařízení přímému slunečnímu záření nebo velmi vlhkému prostředí.
5. Vhodná teplota pro výrobek a příslušenství je -20 °C až 50 °C.

CO JE SOUČÁSTÍ BALENÍ



Eufy kamera Floodlight 2K (T8424)



Propojovací krabička



Instalační háček



Středový šroub



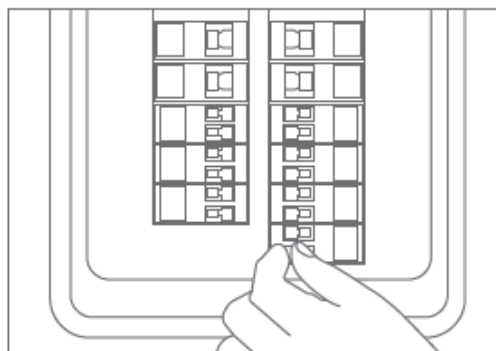
Krytka středového šroubu



Šrouby pro destičku

Začínáme

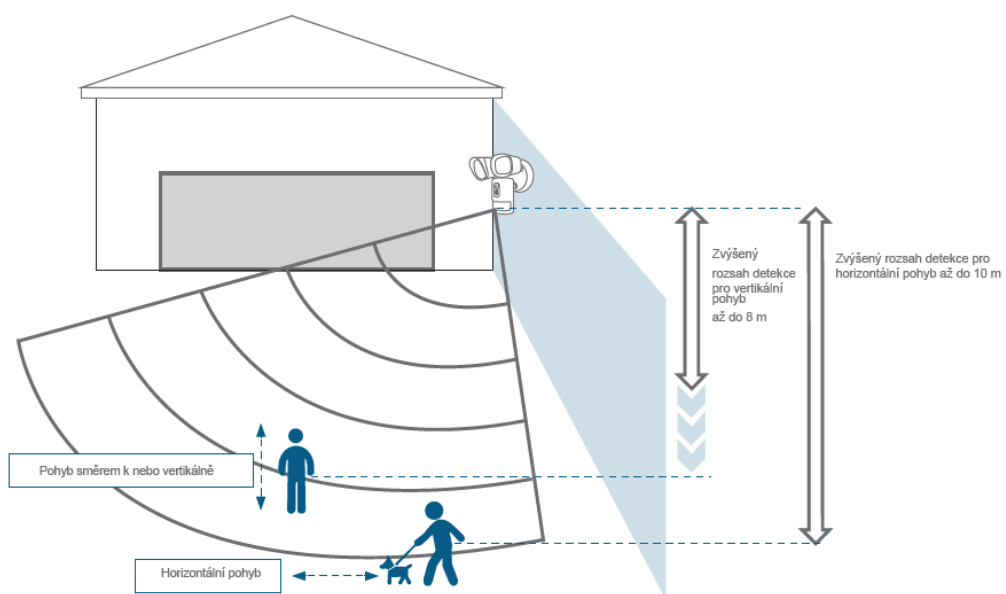
1. Vypněte napájení na jističi v domě. Zapněte/vypněte světla, abyste se ujistili, že je elektřina ve vašem domě řádně vypnutá.



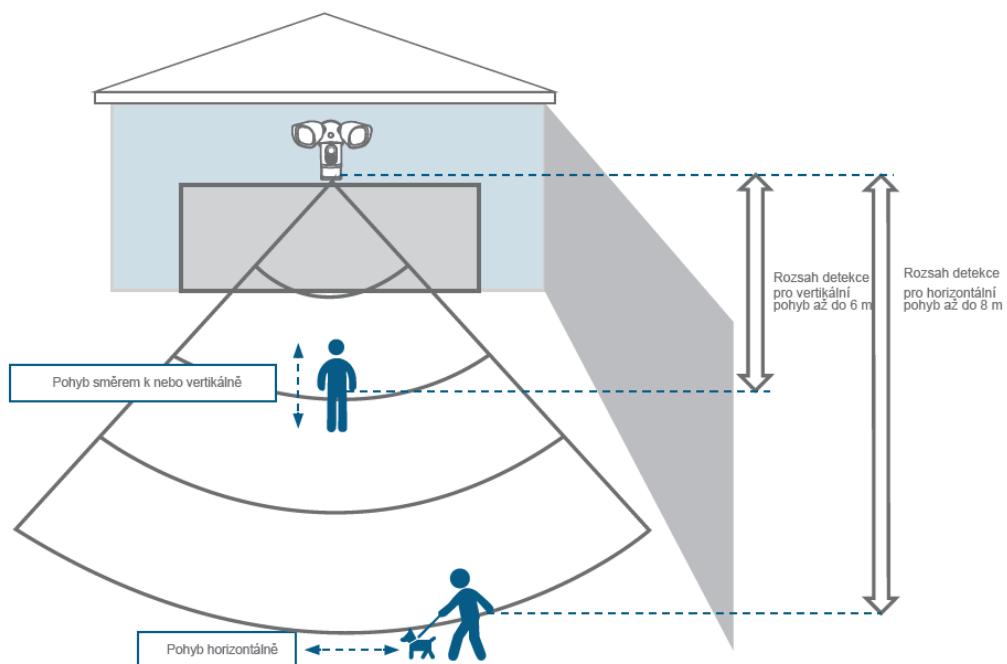
2. Určete oblast, kterou chcete osvětlit, a požadovaný záběr kamery. Nainstalujte kameru s reflektory na čelní nebo boční stěnu domu. Abyste dosáhli optimální detekce a světelného pokrytí reflektoru a kamery, instalujte ji pokud možno na boční stěnu.*

* Snímač pohybu je citlivější na pohyby v zorném poli kamery než na pohyby směrem k snímači nebo od něj. Důrazně doporučujeme instalovat kameru s reflektory na boční stěnu.

Na boční zdi:

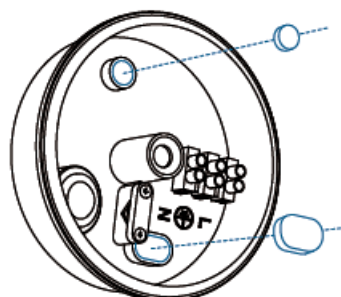


Na přední zdi:



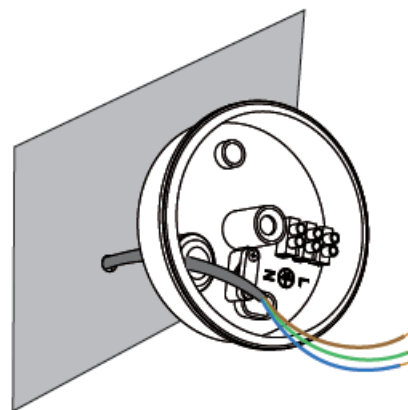
INSTALACE PROPOJOVACÍ KRABÍČKY

1. Odstraňte gumové zástrčky vyznačené na obrázku níže.



2. Protáhněte stávající vodič otvorem.

Pokud nemáte stávající vodiče venku, obraťte se na elektrikáře s licenci, aby vodiče protáhl.



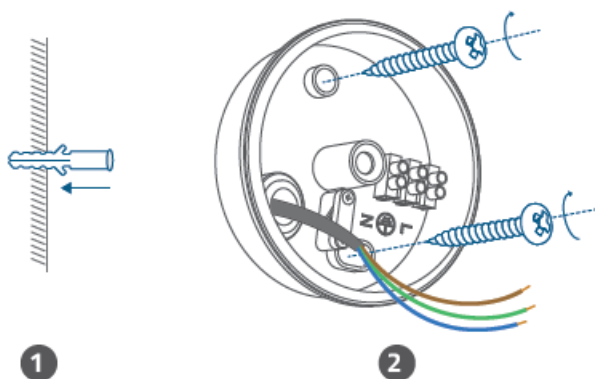
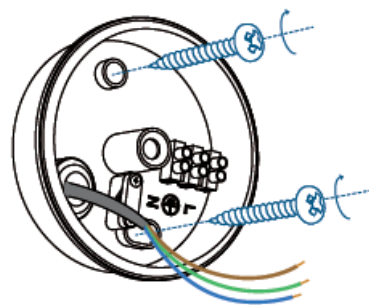
3. Nainstalujte propojovací krabičku:

- Dva montážní otvory orientujte svisle, aby byla zajištěna stabilní montáž.

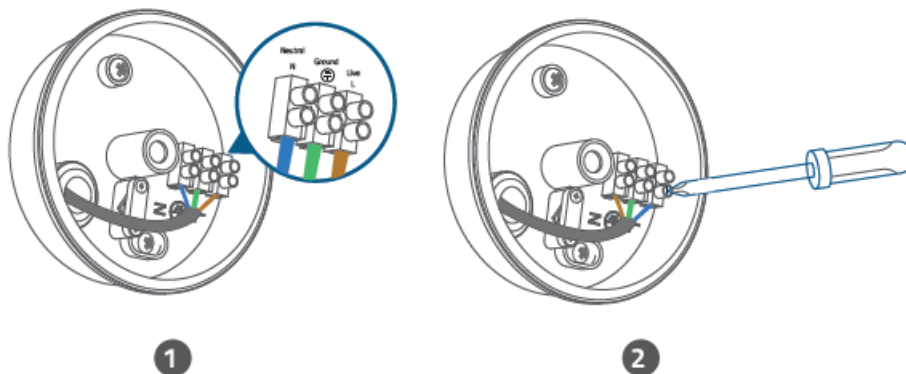
- Na dřevěných stěnách nenavrtávejte otvory předem.

Pomocí dodaných šroubů připevněte propojovací krabičku na stěnu.

- Na stěnách z tvrdých materiálů, jako je štuk, cihla nebo beton, vyvrtejte otvory vrtákem o průměru 6 mm (15/64 palce) a poté do nich vložte dodané kotvy. Pomocí dodaných šroubů připevněte rozvodnou skříňku na stěnu.



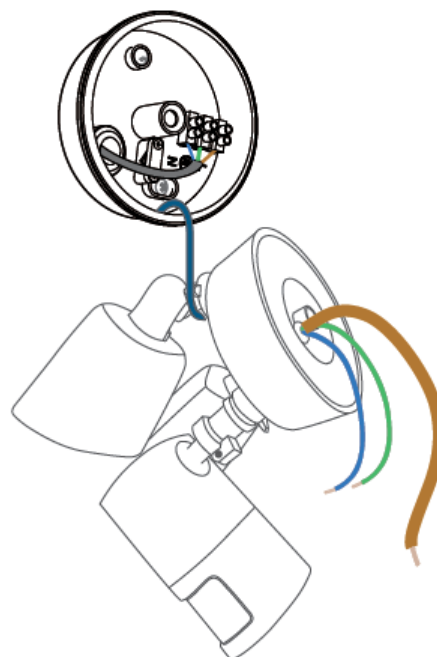
4. Odšroubujte šroub plochým šroubovákem. Připojte neutrální (modrý) / zemnicí (zelený/ zelenožlutý) / živý (hnědý) vodič do konektoru neutrálního/zemnicího/ živého vodiče v propojovací krabici v tomto pořadí. Vodiče pevně zajistěte, aby nedošlo k jejich uvolnění.



Montáž kamery s reflektory

Zavěšení kamery s reflektory

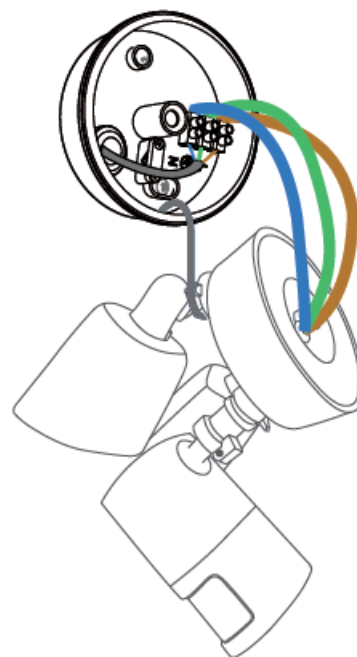
Kameru s reflektory zavěste na rozvodnou skříňku pomocí dodaného háčku.



Zapojení vodičů

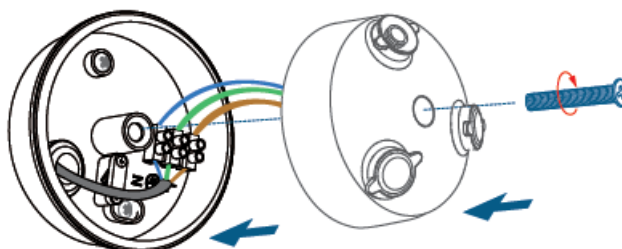
1. Připojte zemnicí vodič z kamery Floodlight k zemnicímu vodiči z konektoru v rozvodné skříni.
2. Připojte živý/neutrální vodič z kamery Floodlight k živému/neutrálnímu vodiči z konektoru v rozvodné krabici v tomto pořadí.
3. Vodiče zajistěte plochým šroubovákem.

Zelený/zelenožlutý, hnědý a modrý vodič musí být připojeny k odpovídajícím barvám. Nikdy je nepropojujte křížem.

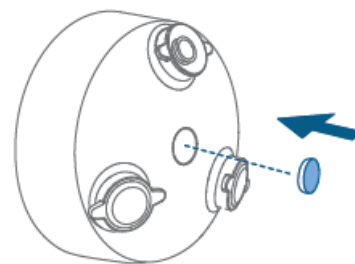


Montáž kamery s reflektory na propojovací krabičku

1. Vyrovnajte otvor na propojovací krabici s otvorem v kameře reflektoru.
2. Zašroubujte středový šroub skrz střed kamery Floodlight, abyste ji namontovali na správné místo.



3. Zakryjte středový šroub krytkou středového šroubu, abyste zabránili jeho rezavění.



Nastavení kamery reflektoru

1. Po dokončení instalace povolte seřizovací šrouby na kameře a reflektoru, abyste nastavili polohu kamery a světla do požadovaných úhlů.
2. Pevným dotažením šroubů dokončete instalaci.

Obnovení napájení

Zapněte hlavní jistič v domě. Chcete-li se ujistit, zda je kamera s reflektory v provozu, zkontrolujte indikátor LED. Pokud bliká červeně, je připravena k nastavení aplikace Eufy Security App.



Pokud kamera Floodlight není zapnutá, před kontrolou zapojení kamery Floodlight vypněte jistič.

Používání kamery s reflektory v aplikaci Eufy Security

1. Stáhněte si aplikaci Eufy Security z App Store (zařízení se systémem iOS) nebo Google Play (zařízení se systémem Android).



2. Zaregistrujte si účet Eufy Security. 3. Podle pokynů na obrazovce připojte kameru Floodlight Camera k síti Wi-Fi. Nyní můžete v aplikaci Eufy Security zkontrolovat živý přenos.



Kameru Floodlight Camera lze používat pouze po připojení telefonu a kamery Floodlight Camera ke stejné bezdrátové síti.

Informace o řešení problémů naleznete v části Návod v aplikaci Eufy Security. Informace o různých indikacích stavu LED najdete v aplikaci.

UPOZORNĚNÍ

Prohlášení FCC

Toto zařízení je v souladu s částí 15 pravidel FCC. Provoz podléhá následujícím dvěma podmínkám: (1) toto zařízení nesmí způsobovat škodlivé rušení a (2) toto zařízení musí akceptovat veškeré přijaté rušení, včetně rušení, které může způsobit nežádoucí provoz.

Upozornění: Změny nebo úpravy, které nejsou výslovně schváleny stranou odpovědnou za shodu, mohou vést ke ztrátě oprávnění uživatele k provozu zařízení.

Poznámka: Toto zařízení bylo testováno a shledáno vyhovujícím limitům pro digitální zařízení třídy B podle části 15 pravidel FCC. Tyto limity jsou navrženy tak, aby poskytovaly přiměřenou ochranu proti škodlivému rušení v obytné instalaci.

Toto zařízení vytváří a může vyzařovat vysokofrekvenční energii, a pokud není instalováno a používáno v souladu s pokyny, může způsobit škodlivé rušení rádiových komunikací.

Neexistuje však žádná záruka, že v konkrétní instalaci k rušení nedojde. Pokud toto zařízení způsobuje škodlivé rušení rozhlasového nebo televizního příjmu, což lze zjistit vypnutím a zapnutím zařízení, doporučujeme uživateli, aby se pokusil rušení odstranit jedním nebo více z následujících opatření: (1) Přesměrujte nebo přemístěte přijímací anténu. (2) Zvětšete vzdálenost mezi zařízením a přijímačem. (3) Připojte zařízení do zásuvky v jiném obvodu, než ke kterému je připojen přijímač. (4) Poradte se s prodejcem nebo zkušeným radiotelevizním technikem.

Prohlášení FCC o vystavení rádiovým frekvencím

Zařízení bylo vyhodnoceno tak, aby splňovalo obecné požadavky na vystavení rádiovým frekvencím. Zařízení lze používat v podmínkách pevné/mobilní expozice. Minimální odstupová vzdálenost je 20 cm.

Upozornění: V případě, že se jedná o rádiové vlny, je nutné dodržet minimální vzdálenost od zdroje: Stíněné kabely

Všechna připojení k jiným výpočetním zařízením musí být provedena pomocí stíněných kabelů, aby byl zachován soulad s předpisy FCC.

Tento výrobek je v souladu s požadavky na rádiové rušení podle Evropského společenství.

Prohlášení o shodě

Společnost Anker Innovations Limited tímto prohlašuje, že toto zařízení je ve shodě se základními požadavky a dalšími příslušnými ustanoveními směrnice 2014/53/EU. Prohlášení o shodě naleznete na adrese www.eufylife.com.

Zařízení nepoužívejte v prostředí s příliš vysokou nebo příliš nízkou teplotou, nikdy nevystavujte zařízení silnému slunečnímu záření nebo příliš vlhkému prostředí.

Vhodná teplota pro výrobek a příslušenství je -20 °C - 50 °C.

Informace o vystavení rádiovým vlnám: Maximální přípustná úroveň expozice (MPE) byla vypočtena na základě vzdálenosti $d=20$ cm mezi zařízením a lidským tělem. Chcete-li dodržet požadavek na vystavení rádiovým vlnám, používejte výrobek, který udržuje vzdálenost 20 cm mezi zařízením a lidským tělem.

Rozsah pracovní frekvence Wi-Fi: 2412 ~ 2472 MHz pro EU;

Maximální výstupní výkon Wi-Fi: 16,09 dBm (ERIP)

Rozsah provozní frekvence Bluetooth: 2402~2480 MHz; maximální výstupní výkon

Bluetooth: 8,61 dBm (EIRP)

Tento výrobek je navržen a vyroben z vysoce kvalitních materiálů a komponent, které lze recyklovat a znovu použít.



Tento symbol znamená, že produkt by neměl být likvidován spolu s ostatním odpadem v domácnosti a měl by být přepraven na sběrné místo, kde bude provedeno jeho správné znehodnocení a likvidace. Správná likvidace a recyklace pomáhá chránit přírodní zdroje, lidské zdraví a okolní prostředí.

DISTRIBUCE ČESKÁ REPUBLIKA

Praha Music Center, s.r.o.

Ocelářská 937/39

190 00 Praha 9

Zelená linka (volání zdarma) tel. 800 876 066

<http://www.pmc.cz>

ZÁRUČNÍ A POZÁRUČNÍ SERVIS PMC

Praha Music Center, s.r.o.

Rakovnická 2665

440 01 Louny

Tel.: +420226011197

Email.: servis@pmc.cz