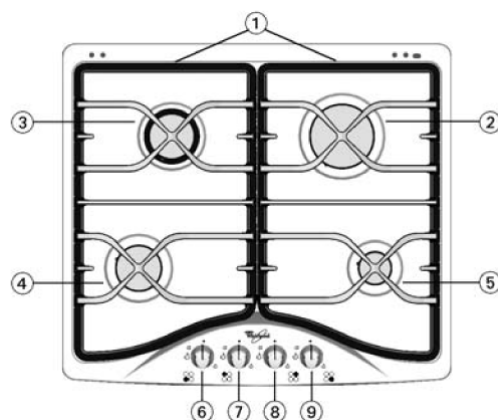


(Zde nalepte záruční štítek.)



- 1 Odstranitelné mřížky na nádoby
 2-3. Hořáky rychlé - polorychlé
 4-5. Hořáky polorychlé - pomocné
 6-9. Ovladače

Symbyoly

Plný puntík	●	Ventil zavřený
Velký plamen	☹	Maximální otevření/výkon
Malý plamen	☺	Minimální otevření nebo snížený výkon
Hvězda	☆	Elektrické zapalování

Symbyoly ☹ ☺ ☆ udávají, která varná plotýnka se daným ovladačem zapíná

Poznámka: Vaše varná deska může vypadat trochu jinak než na obrázku.

JAK POUŽÍVAT VARNOU DESKU

- Chcete-li zapálit hořák, stiskněte příslušný ovladač a otočte jím směrem doleva na symbol velkého plamene.
- Přitisknutím ovladače k ovládacímu panelu hořák zapálíte. **(Pokud je varná deska vybavena tlačítkem zapalování, musíte ho při otáčení ovladačem stisknout).**
- Po zapálení hořáku podržte ovladač stisknutý ještě asi 5-10 vteřin, aby mohla varná deska správně fungovat. Pojistka, kterou je hořák vybaven, zablokuje únik plynu v případě náhodného zhasnutí (přúvan, přerušená dodávka plynu, přetečení tekutin atd.).
- **Ovladač nadržte stisknutý déle než 15 s. Jestliže po uplynutí této doby nezůstane hořák zapálený, počkejte nejméně jednu minutu a teprve potom zapálení opakujte.**
Poznámka: Je možné, že hořák se nepodaří zapálit v důsledku nepříznivých místních podmínek v dodávce plynu. V takovém případě se doporučuje opakovat postup s ovladačem nastaveným na malý plamen.
- **Hořák může po uvolnění ovladače zhasnout.** To znamená, že se bezpečnostní zařízení dostatečně nezahřálo. V tomto případě výše popsany postup opakujte. Bezpečnostní zařízení je volitelné - jestliže u vašeho modelu není, zapálení musí být okamžité.
- Jestliže je u modelu litinová elektrická plotýnka, zapnete ji příslušným ovladačem. Otáčením ovladače z polohy 1 do polohy 6 můžete zvyšovat teplotu. Varnou plotýnku vypnete otočením ovladače na 0.

PRATICKÉ RADY K POUŽITÍ HOŘÁKŮ

K dosažení lepšího výkonu hořáků dodržujte následující pravidla:

- Používejte nádoby a pánve, které odpovídají hořákům (viz tabulku vpravo).
- Používejte pouze hrnce a pánve s rovňým dnem.
- K vaření vždy zvolte správné množství vody a nádobu zakryjte.

Hořák	Ø nádoby
Rychlý	od 24 do 26 cm
Polorychlý	od 16 do 22 cm
Pomocný	od 8 do 14 cm

PÉČE A ÚDRŽBA

Chcete-li, aby byla varná deska stále v bezvadném stavu, vyčistěte ji po každém použití a odstraňte zbytky jídel.

⚠ Než se pustíte do čištění nebo opravy varné desky, vždy ji odpojte od sítě a počkejte, až vychladne.

ČIŠTĚNÍ POVRCHU VARNÉ DESKY

- Všechny smaltované a skleněné části čistěte teplou vodou a neutrálním roztokem.
- Na plochách z nerezové oceli plochy mohou být skvrny z vápenaté vody nebo agresivních čisticích prostředků, jestliže byly příliš dlouho v kontaktu s plochou. Rozlité tekutiny (voda, omáčka, káva, apod.) je vhodné setřít dříve, než zaschnou. Po použití povrch umyjte vodou s neutrálním čisticím prostředkem a vysušte je měkkým hadříkem nebo houbou. Připečené nečistoty odstraňte speciálními čisticími prostředky pro nerezové povrchy.
Poznámka: Nerezové plochy čistěte pouze měkkým hadříkem nebo houbou.
- Nepoužívejte výrobky s drsnými částicemi, korozivní čisticí prostředky nebo prostředky na bázi chlóru a drátěnky.
- Nepoužívejte čisticí přístroje na páru.
- Nepoužívejte hořlavé přípravky.
- Na varné desce nenechávejte kyselé ani zásadité látky, jako ocet, hořčici, sůl, cukr nebo citronovou šťávu.

ČIŠTĚNÍ ČÁSTÍ VARNÉ DESKY

- Mřížky, kryty hořáku a hořáky můžete k čištění vyjmout.
- Vyčistěte je ručně teplou vodou a neabrazivním čisticím prostředkem, odstraňte všechny zbytky jídla a zkontrolujte, zda není žádný otvor hořáku zanesený.
- Opláchněte a osušte.
- Hořáky a kryty hořáků opět správně nasadte do příslušných umístění.
- Při instalaci mřížek se přesvědčte, zda prostor stojanu nádoby odpovídá hořáku a zda jsou nožičky hořáku v příslušném umístění na povrchu varné desky. V případě jednotlivých mřížek se přesvědčte, zda sedí ve výstupku krytu hořáku.
- Modely vybavené zástrčkami pro elektrické zapalování a bezpečnostním zařízením vyžadují důkladné čištění zástrčky, které zajistí jejich správnou funkčnost. Tyto součásti často kontrolujte a podle potřeby je vyčistěte vlhkým hadříkem. Připečené jídlo odstraňte párátkem nebo jehlou.
Poznámka: jsou-li hořáky vytaženy ven, nepoužívejte elektrické zapalovací zařízení, mohlo by se poškodit.

⚠ VŠEOBECNÉ A BEZPEČNOSTNÍ POKYNY

Chcete-li být se zakoupenou varnou deskou opravdu spokojeni, přečtěte si prosím tyto pokyny a uschovejte je pro další použití.

- Tyto pokyny platí jen pro ty země, jejichž zkratky jsou uvedeny v letáku k výrobku a na varné desce.
- **Obalový materiál (plastové sáčky, kousky polystyrenu apod.) uschovejte mimo dosah dětí - mohl by pro ně být nebezpečný.**
- Zkontrolujte, zda varná deska nebyla při přepravě poškozena a ze všech částí odstraňte ochrannou fólii.
- **Tato varná deska (třída 3) je určena výlučně pro vaření jídel v domácnosti. Jakýkoli jiný způsob použití (např. pro vyhřívání místnosti) je nevhodný a proto nebezpečný.**
- **Ověřte si, zda instalaci a plynové/elektrické připojení k síti provedl kvalifikovaný technik podle pokynů výrobce a v souladu s místními bezpečnostními předpisy.**
- **Varná deska se musí instalovat a používat v dobře větrané místnosti v souladu s platnými předpisy. Pokyny si přečtěte ještě před instalací a použitím varné desky.**
- **Seřízení plynu a přírodní tlak jsou uvedeny na typovém štítku umístěném pod deskou. Jestliže je varná deska připravena pro jiný druh plynu, než je v bytě, řiďte se odstavcem "Seřízení různých druhů plynu".**

POZNÁMKY:

- Nesprávné použití mřížky může mít za následek poškození povrchu varné desky. Nepokládejte mřížky obráceně, ani je neposunujte po varné desce.
- Jestliže má deska sklokeramický povrch, nepoužívejte:
 - Litínové pánve nebo keramické hrnce a pánve.
 - Rozptylovače tepla (např. kovové síťky).
 - Dva hořáky na jednu nádobu.
- Při delším provozu může být nutné větrat i jiným způsobem (otevřením okna nebo zvýšením výkonu digestoře).
- Tento spotřebič nesmějí používat osoby (včetně dětí) se sníženými fyzickými, smyslovými nebo duševními schopnostmi, nebo bez patřičných zkušeností a znalostí, pokud je na začátku nesledují osoby odpovědné za jejich bezpečnost, nebo jim nedávají příslušné pokyny k použití spotřebiče.
- Nedovolte dětem, aby se k zapnuté varné desce přibližovaly, hrály si s ovladači nebo jinými částmi desky.


Upozornění: malé děti by se při hře s ochrannými gumovými nožičkami na mřížkách mohly udusit. Po vyčištění mřížek zkontrolujte, zda jsou všechny gumové nožičky správně nasazeny.

Upozornění: skleněné víko (je-li jím model vybaven), může při přehřátí prasknout. Před přiklopením se přesvědčte, zda jsou všechny hořáky vypnuté.

Po použití zkontrolujte, zda jsou ovladače v poloze VYP a zavřete hlavní ventil přívodu plynu nebo ventil plynové bomby.

OCHRANA ŽIVOTNÍHO PROSTŘEDÍ


1. Obal

Balící materiál je zcela recyklovatelný a je označen recyklačním symbolem , který znamená, že tento materiál je nutné odvézt do místní sběrný odpadů.

2. Spotřebič

Tento spotřebič je označen v souladu s evropskou směrnicí 2002/96/ES o likvidaci elektrického a elektronického zařízení (WEEE).

Zajištěním správné likvidace tohoto výrobku pomůžete zabránit případným negativním důsledkům na životní prostředí a lidské zdraví, které by jinak byly způsobeny nevhodnou likvidací výrobku.

Symbol  na výrobku nebo na dokumentech přiložených k výrobku udává, že tento spotřebič nepatří do domácího odpadu. Je nutné ho odvézt do sběrného místa pro recyklaci elektrického a elektronického zařízení.

Při jeho likvidaci se řiďte místními předpisy pro odstraňování odpadu.

Podrobnější informace o zpracování, rekuperaci a recyklaci tohoto výrobku zjistíte u příslušného místního úřadu, služby pro likvidaci domovního odpadu nebo v obchodě, kde jste výrobek zakoupili.

3. Prohlášení o souladu s předpisy

- Tento spotřebič byl navržen, vyroben a dodán na trh v souladu s:
 - bezpečnostními požadavky směrnice "Plyn" 90/396/EHS;
 - bezpečnostními požadavky směrnice EHS pro nízké napětí 2006/95/ES (nahrazující směrnici 73/23/EHS a její další znění);
 - požadavky na ochranu podle směrnice "EMC" 89/336/EHS;
 - požadavky směrnice 93/68/EHS.
- Tato varná deska smí být v kontaktu s potravinami a odpovídá směrnici EHS (ES) č. 1935/2004.

JAK ODSTRANIT PORUCHU

Když varná deska správně nefunguje. Než zavoláte do servisu, pokuste se pomocí tohoto seznamu závadu odstranit.

1. Hořák nejde zapálit, nebo je plamen nerovnoměrný

Zkontrolujte zda:

- Přívod plynu nebo elektřiny není zavřený, zejména si ověřte, že je plynový ventil otevřený.
- Plynová bomba (kapalný plyn) není prázdná.
- Otvory v hořáku nejsou ucpané.
- Konec zástrčky není zanesený.
- Všechny části hořáku jsou správně umístěné.
- V blízkosti varné desky není průvan.

2. Hořák zhasíná. Zkontrolujte, zda:

- Při zapálení hořáku byl ovladač dostatečně dlouho stisknutý, aby se mohlo zapnout bezpečnostní zařízení.
- Otvory hořáku v blízkosti termočlánku nejsou ucpané.
- Ukončení bezpečnostního zařízení není zanesené.
- Minimální nastavení plynu je správné (viz příslušný odstavec).

3. Nádoby nejsou stabilní

Zkontrolujte, zda:

- Dno nádoby je dokonale rovné.
- Nádoba stojí uprostřed hořáku.
- Mřížky nejsou zaměněné nebo špatně umístěné.

Projevuje-li se závada i po provedení výše uvedených úkonů, zavolejte do nejbližšího servisního střediska.

SERVIS

Než zavoláte do servisu, připravte si následující informace:

- typ poruchy nebo problému;
- přesný model (uvedeno v návodu a v záručním listě);
- servisní číslo, t.j. číslo uvedené za slovem SERVICE na typovém štítku pod varnou deskou a na záručním listě);
- svoji úplnou adresu a telefonní číslo.

Jestliže je nutná oprava, obraťte se na **schválený Servis** uvedený na záručním listě.

Poznámka: V opačném případě můžete ohrozit bezpečnost a kvalitu spotřebiče.

SERVICE 0000 000 00000



ODKAZ NA MÍSTNÍ PŘEDPISY



Ověřte si, zda instalaci a plynové/ připojení k síti provedl kvalifikovaný technik podle pokynů výrobce a v souladu s místními bezpečnostními předpisy.

INSTALACE

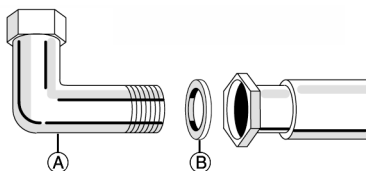
TECHNICKÉ INFORMACE PRO INSTALAČNÍHO TECHNIKA

- Tuto varnou desku můžete zapustit do pracovní desky silné 20 až 40 mm.
- Jestliže pod varnou deskou není trouba, je nutné vložit oddělovací panel, jehož povrch se musí minimálně rovnat otvoru v pracovní desce. Tento panel musí být instalován v maximální vzdálenosti 150 mm pod horní plochou pracovní desky, v žádném případě ne méně než 20 mm ode dna varné desky. Jestliže chcete pod varnou desku umístit troubu, přesvědčte se, že byla vyrobena společností Whirlpool, a je vybavena chladicím systémem. V případě instalace trouby jiné značky výrobce odmítá jakoukoli odpovědnost.
- Před instalací se přesvědčte, zda:
 - místní podmínky dodávky plynu (druh a tlak plynu) odpovídají nastavení varné desky, uvedenému na typovém štítku a v tabulce vstříkovačů.
 - jsou vnější plochy nábytku nebo spotřebičů, které přiléhají k varné desce, tepelně odolné v souladu s místními předpisy.
 - jsou spaliny odváděny ven zvláštními odsávací a/nebo elektrickými ventilátory umístěnými na zdi anebo okně.
 - Stálá přirozená cirkulace vzduchu musí být zajištěna volnými otvory ve zdi o velikosti nejméně 100 cm². Tyto otvory musí být:
 - a) trvalé a ve zdi vedoucí ven z místnosti, která se má větrat;
 - b) vytvořené tak, aby nemohly být ucpány ani zevnitř, ani zvenku (ani náhodně);
 - c) chráněné plastovými mřížemi, kovovými sítěmi apod., které ale nesmí snižovat výše uvedený využitelný prostor pro větrání;
 - d) umístěné v blízkosti úrovně podlahy tak, aby nerušily provoz zařízení na odsávání výparů.

PŘIPOJENÍ PLYNU

- **Systém přívodu plynu musí být v souladu s místními předpisy.**
- V odstavci "Platné místní předpisy" najdete specifické předpisy platné v některých zemích. Pokud pro vaši zemi nejsou uvedeny žádné údaje, obraťte se na svého instalačního technika.
- Varnou desku připojte k plynovému potrubí nebo plynové bombě pomocí pevné měděné nebo ocelové trubky, jejíž fitinky odpovídají místním předpisům, nebo pomocí nerezové hadice s hladkým povrchem, odpovídající místním předpisům. Maximální délka hadice je 2 přímé metry.
- Před spojením trubky s kolenovým spojem (A) vložte mezi oba díly příloženou podložku (B) odpovídající normě EN 549.

Pro Belgii - kolenovou spojku vyměňte za spojku, která je součástí sady.

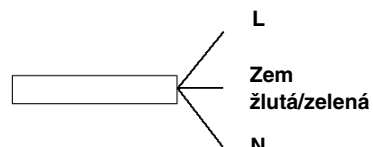


Upozornění: Jestliže použijete hadici z nerezové oceli, musí být instalována tak, aby se nikde nedotýkala žádné pohyblivé části nábytku. Musí být umístěna v prostoru, ve kterém nejsou žádné překážky, a kde nic nebrání kontrole celé její délky.

- Před připojením k přívodu plynu zkontrolujte těsnost mýdlovou vodou.

PŘIPOJENÍ K ELEKTRICKÉ SÍTI

- Elektrická připojení musí odpovídat platným místním předpisům.
- Údaje o napětí a příkonu jsou uvedeny na typovém štítku.
- Řádné uzemnění spotřebiče je ze zákona povinné.



- Výrobce odmítá jakoukoli odpovědnost za zranění osob nebo zvířat, nebo poškození majetku vzniklé nedodržením těchto pokynů.
- Při instalaci varné desky použijte vícepólový spínač s minimální vzdáleností kontaktů 3 mm.
- Napájecí kabel smí být vyměněn pouze za napájecí kabel se stejnými vlastnostmi, jaké měl původní kabel dodaný výrobcem (typ H05V2V2-F T90°C nebo H05RR-F). Tento postup smí provést pouze kvalifikovaný elektrikář.

MONTÁŽ

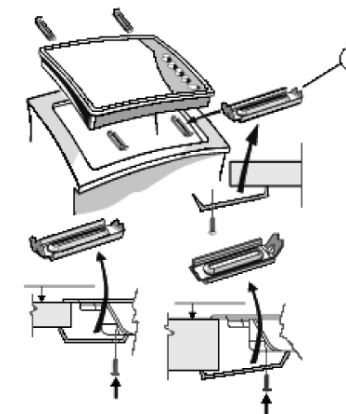
Povrch obvodu varné desky vyčistěte a nasadte na něj přiložené těsnění podle obrázku.



V pracovní desce vyřízněte otvor o rozměrech uvedených v návodu a desku do něj usadte.

Poznámka: napájecí kabel musí být tak dlouhý, aby umožnil varnou desku z pracovní desky vytáhnout.

1. Držáky umístěte do vyvrtaných otvorů a upevněte je příslušnými šrouby.
2. V pracovní desce vyřízněte otvor o rozměrech uvedených v návodu.
3. Varnou desku zasadte do pracovní desky.



SEŘÍZENÍ PRO RŮZNÉ DRUHY PLYNU

Pokud bude varná deska fungovat na jiný druh plynu, než je uvedený na typovém štítku a oranžové nálepce na horní části desky, vyměňte vstříkovače.

Odstraňte oranžovou nálepkou a vložte ji do návodu.

Používejte regulátory tlaku vhodné pro tlak plynu uvedený v návodu.

- Plynové trysky smí vyměňovat pouze pracovník servisu nebo jiný kvalifikovaný technik.
- Trysky, které se nedodávají spolu se spotřebičem, je nutné objednat v servisu.
- Seřídte minimální nastavení ventilů.

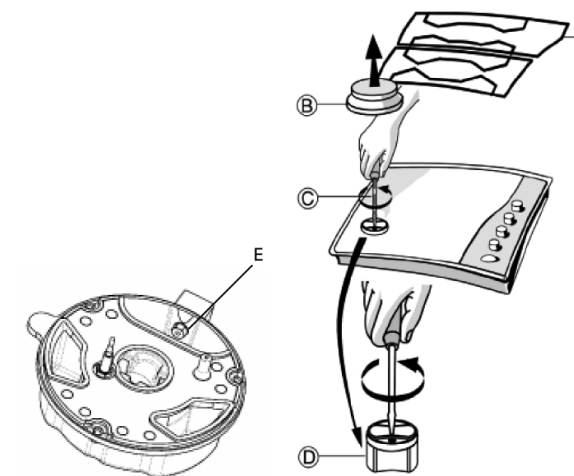
Poznámka: jestliže používáte zkapalněný plyn (G30/G31), je nutné utáhnout šroub minimálního nastavení plynu co nejvíce.

Pokud jdou ovladače hořáků otáčet jen ztuha, obraťte se prosím na náš servis, aby vám případně vyměnili ventil hořáku.

VÝMĚNA VSTŘIKOVACÍCH TRYSEK (viz tabulku vstříkovačů v návodu).

- Odstraňte mřížky (A).
- Vytáhněte hořáky (B).
- Pomocí nástrčného klíče vhodné velikosti vyšroubujte vstříkovací trysku (C), kterou chcete vyměnit.
- Trysku vyměňte za jinou, vhodnou pro nový druh plynu.
- Vstříkovací trysku zamontujte do (D).
- Máte-li hořák s trojitou korunou, použijte k výměně trysky (E) boční klíč.

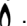
Před instalací varné desky nezapomeňte připevnit nový štítek s kalibrací plynu, který byl přiložen ke vstříkovačům, tak, aby zakryl původní kalibraci plynu.


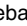


SEŘÍZENÍ MINIMÁLNÍHO NASTAVENÍ PLYNOVÝCH VENTILŮ

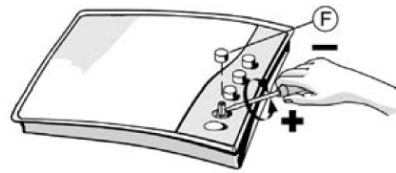
Při správném seřízení minimálního nastavení je nutné odstranit ovladač a postupovat následujícím způsobem:

- utáhněte šroub, chcete-li výšku plamene snížit (-)
- uvolněte šroub, chcete-li výšku plamene zvýšit (+)

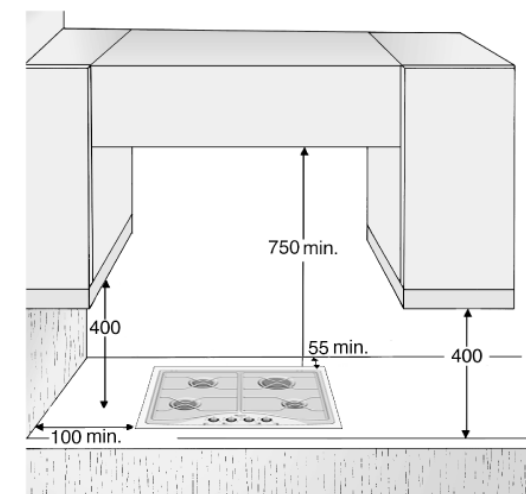
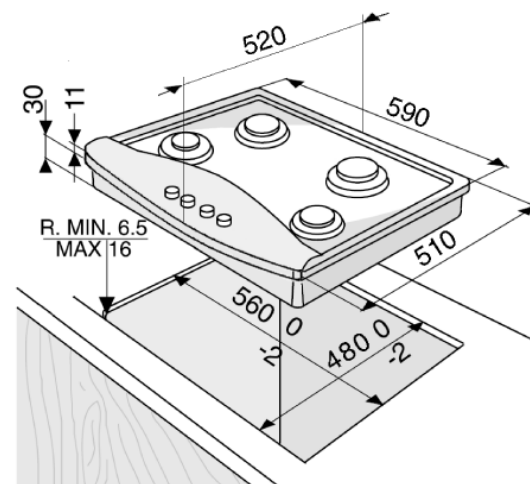
Seřízení provádějte s ventilem v poloze minimálního nastavení plynu (malý plamen) .

- Primární vzduch hořáků není třeba seřizovat.
- Po seřízení vyzkoušejte stálost plamene tak, že hořáky zapálíte a otočíte ovladače z max. polohy  do min.  polohy.

Seřízený ventil znovu zapečet'te pečetiím voskem nebo podobným materiálem.



ROZMĚRY VARNÉ DESKY A PRACOVNÍ DESKY (mm)



POZNÁMKA: V případě instalace digestoře nad varnou desku se prosím řiďte návodem k digestoři, kde jsou uvedeny správné vzdálenosti.

TABULKA VSTŘIKOVACÍCH TRYSEK

KATEGORIE II2H3B/P

Druh použitého plynu	Typ hořáku	Typ vstřikovací trysky	Jmenovitý tepelný výkon kW	Jmenovitá spotřeba	Snížený tepelný výkon kW	Tlak plynu mbar		
						min.	jmen.	max.
ZEMNÍ PLYN (metan) G20	Rychlý	Y 115	3,00	286 l/h	0,60	17	20	25
	Polorychlý	H2 98	1,65	157 l/h	0,35			
	Pomocný	X 72	1,00	95 l/h	0,30			
ROPNÝ ZKAPALNĚNÝ PLYN (Butan) G30 (Propan) G31	Rychlý	87	3,00	218 g/h	0,60	25	30	35
	Polorychlý	65	1,65	120 g/h	0,35			
	Pomocný	50	1,00	73 g/h	0,30			

Druh použitého plynu	Konfigurace modelu 4 hořáky	Jmenovitý tepelný výkon kW	Celková jmenovitá spotřeba	Vzduch potřebný (m ³) ke spalování 1 m ³ plynu
G20 20 mbar	1 R - 2 SR - 1 AUX	7,30	695 l/h	9,52
G30/G31 30 mbar	1 R - 2 SR - 1 AUX	7,30	531 g/h	30,94

ELEKTRICKÉ NAPÁJENÍ: 230V ~ 50Hz