

**UWAGA****NALEŻY ZAPOZNAĆ SIĘ Z INSTRUKCJĄ PRZED JAZDĄ NA HULAJNODZE.****ZACHOWAJ INSTRUKCJĘ.****ZALECA SIĘ ZAKŁADANIE KASKU ORAZ OCHRANIACZY NADGARSTKÓW, ŁOKCI I KOLAN.****HULAJNOGA TRÓJKOŁOWA PRZEZNACZONA JEST DLA OSÓB O WADZE DO 100 KG.**

Prosimy o zapoznanie się z instrukcją i przestrzeganie wszystkich podstawowych zasad bezpiecznej jazdy na hulajnodze.

Hulajnoga to sprzęt sportowy przeznaczony do jazdy rekreacyjnej.

Hulajnoga nie jest przeznaczona do uprawiania sportów profesjonalnych, nie należy wykonywać na niej akrobacji. Wbieganie i skoki na hulajnogę są niebezpieczne.

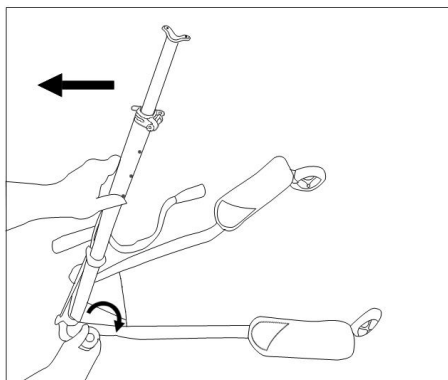
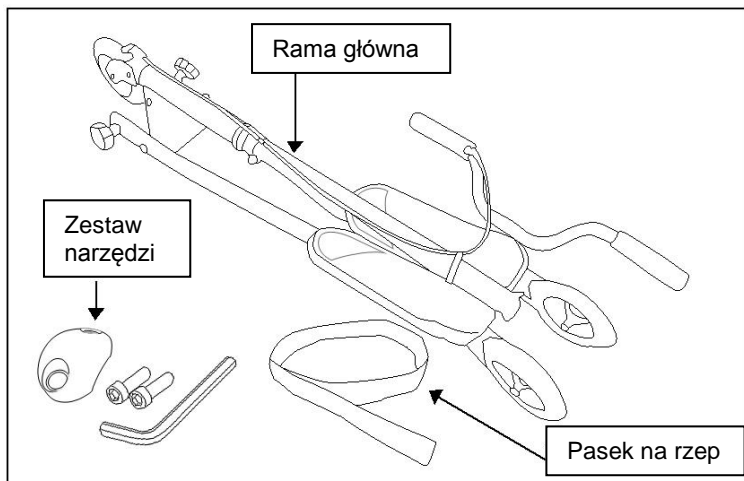
Jazda na hulajnodze wymaga posiadania specjalnych umiejętności. Przed rozpoczęciem jazdy należy zapoznać się z techniką jazdy na hulajnodze oraz z technikami hamowania. Podczas jazdy na hulajnodze należy zachować ostrożność. Dzieci powinny jeździć pod nadzorem osób dorosłych. Wysoce wskazane jest równoczesne użytkowanie ochraniaczy, kasków ochronnych oraz elementów odblaskowych. Prędkość należy zawsze dostosować do poziomu umiejętności. Do jazdy na hulajnodze należy wybrać odpowiednią nawierzchnię. Nawierzchnia powinna być gładka, czysta i sucha. Należy unikać stromego terenu oraz śliskiego, zapylonego, kamienistego lub mokrego podłoża.

**LISTA CZĘŚCI**

Nr.	NAZWA	Nr.	NAZWA
1	Uchwyt	8	Hamulec
2	Kierownica	9	Przednie koło
3	Dźwignia hamulca	10	Pokrętło do składania hulajnogi
4	Przewód hamulcowy	11	Podnózek
5	Ostłona zacisku na kierownicy	12	Tylne koło
6	Drażek regulacji wysokości kierownicy	13	
7	Kolumna kierownicy	14	

## MONTAŻ

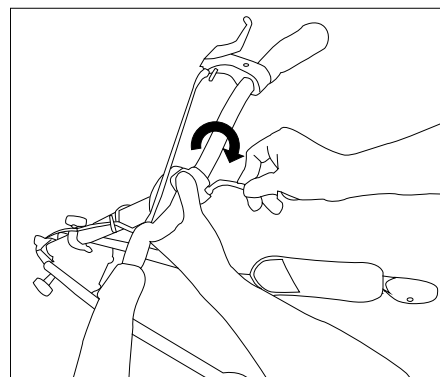
Wyciągnij z pudełka ramę główną hulajnogi, kierownicę, klucz, śruby oraz pasek na rzep. Upewnij się, czy wszystkie części i podzespoły są kompletne.



### KROK 1 ROZKŁADANIE HULAJNOGI

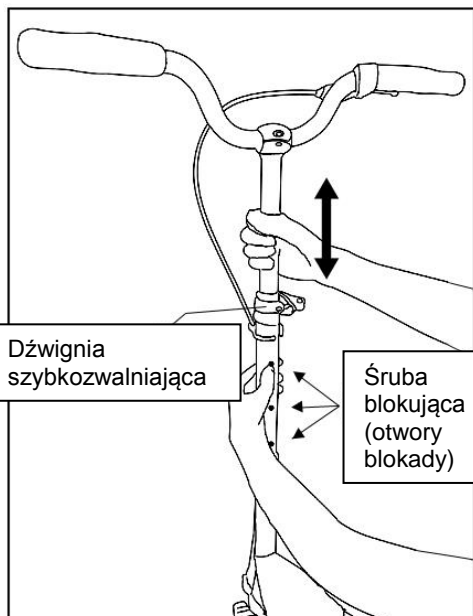
Jedną ręką złap kolumnę kierownicy i unieś ją aż do pełnego rozłożenia. Drugą ręką mocno dokręć pokrętła znajdujące się po obu stronach hulajnogi, w kierunku zgodnym z ruchem wskazówek zegara. Upewnij się, że oba pokrętła są dobrze zablokowane.

**Uważaj, aby podczas rozkładania hulajnogi, twoje palce znajdowały się z dala od punktu blokowania położenia kolumny kierownicy.**



### KROK 2 MONTAŻ KIEROWNICY

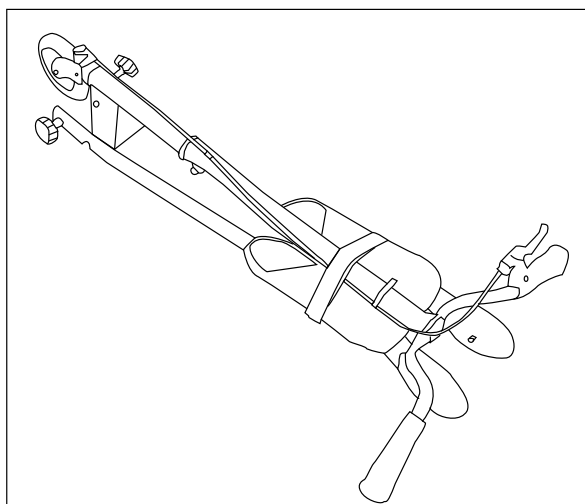
Umieść kierownicę na drążku regulacji wysokości kierownicy. (Uwaga: dźwignia hamulca ręcznego powinna znajdować się z prawej strony) Przysłoń mocowanie osłoną zacisku. Wkręć śruby, dostosuj odpowiadający ci kąt nachylenia kierownicy a następnie mocno dokręć łączenie. Upewnij się, że kierownicą nie można poruszać w przód lub w tył – że jest solidnie przymocowana.



### KROK 3 REGULACJA WYSOKOŚCI KIEROWNICY

Hulajnoga posiada możliwość regulacji położenia (wysokości) kierownicy, dzięki czemu może być dostosowana do użytkowników o różnym wzroście.

Zwolnij dźwignię szybkozwalniająca. Jedną ręką wciśnij śrubę blokującą w otwór blokady, drugą przesuń kierownicę w górę lub w dół. Pozwól śrubie wskoczyć w wybrany otwór. Następnie zaciśnij dźwignię szybkozwalniająca i upewnij się, że słup kierownicy został odpowiednio zablokowany i nie porusza się.



### STEP 4 SKŁADANIE HULAJNOGI

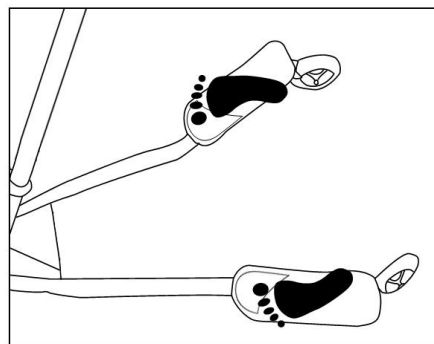
Mocno złap kolumnę kierownicy jedną ręką, jednocześnie odkręć oba pokrętła, po obu stronach hulajnogi. Pchnij kolumnę kierownicy w dół do momentu zetknięcia się jej z podnóżkami. Owiń hulajnogę pasem na rzep. **Uważaj, aby podczas składania hulajnogi, twoje palce znajdowały się z dala od miejsca zgięcia kolumny kierownicy.**

### SPRAWDŹ PRZED ROZPOCZĘCIEM JAZDY:

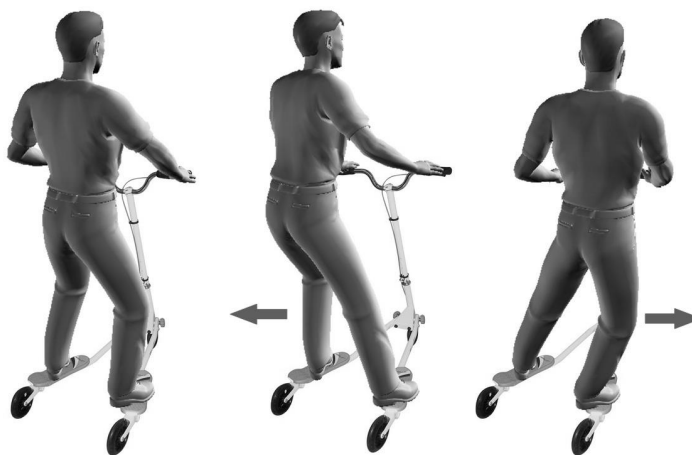
1. Czy hamulce działają.
2. Czy wszystkie pokręta są dokręcone a kierownica wytrzymała i bez luzów.
3. Czy tylne koła obracają się płynnie a podnóżki są odpowiednio przymocowane.

### JAK JEŹDZIĆ?

1. Wejź na podnóżki. Stopy ułóż jak pokazano na ilustracji obok.



2. Przenoś ciężar ciała z lewej strony na prawą jednocześnie kołysząc dolną częścią ciała w lewo i prawo. Po kilku powtórzeniach, hulajnoga ruszy do przodu i zacznie łatwo i w sposób ciągły przyspieszać.



Wejź na hulajnogę i mocno złap kierownicę

Przenieś ciężar ciała na lewą stronę

Przenieś ciężar ciała na prawą stronę

### INSTRUKCJA UŻYTKOWANIA I KONSERWACJI

1. Sprawdź czy łożyska i koła obracają się poprawnie. Po pierwszych dwóch tygodniach użytkowania hulajnogi, jeśli jest taka potrzeba, dokonaj niezbędnych poprawek lub dodaj środka smarnego.
2. Hulajnogę można złożyć i dla ułatwienia transportu zabezpieczyć dołączonym do zestawu paskiem na rzep. Hulajnogę przenosimy trzymając za kolumnę kierownicy.
3. Nie jest wskazane okrywanie lakierowanych, metalowych części plastikowymi workami lub folią. Nie należy również używać mokrych ściereczek do czyszczenia lakierowanych powierzchni. Wilgotna tkanina może spowodować utratę połysku lub łuszczenie się lakieru. Po około roku od rozpoczęcia użytkowania, w przypadku gdy hulajnoga straciła połysk, można użyć wosku samochodowego w celu przywrócenia.
4. Sugeruje się aby raz na 6 miesięcy zdemontować hulajnogę i wyczyścić ją oraz nasmarować jej części ruchome. Jeśli jakieś części wymagają wymiany, upewnij się u sprzedawcy czy ich specyfikacja jest odpowiednia.
5. Jeśli widelec, kółka lub rama nośna hulajnogi nie są odpowiednio dokręcone możesz poprawić łączenie kluczem dołączonym do zestawu. Pamiętaj jednak, że nie mogą one być dokręcone ani zbyt mocno, ani zbyt luźno.
6. Kółka PU nie są trwałe i zużywają się podczas użytkowania. Aby zagwarantować bezpieczeństwo jazdy, skontaktuj się ze swoim sprzedawcą w celu wymiany ich w razie potrzeby na nowe.
7. Zużyte kółka i łożyska możesz z łatwością wymienić na nowe. Usuń centralnie umieszczone śruby i zsuń kółka z widelcy. Wymień kółko lub łożysko na nowe a następnie dokręć wcześniej usunięte śruby. Istotne jest aby nowe kółka i łożyska były odpowiednie do twojego modelu hulajnogi.
8. Jeśli przewód hamulcowy jest luźny, należy wykręcić śrubę i nakrętkę na przekładni hamulcowej i podciągnąć linkę hamulca przez zacisk. Kiedy przewód hamulcowy jest poprawnie naciągnięty, należy ponownie dokręcić śrubę i nakrętkę.
9. Samozabezpieczające nakrętki i inne elementy samoblokujące mogą stracić z czasem swoją skuteczność. Dlatego zawsze przed rozpoczęciem jazdy upewnij się czy wszystkie elementy są solidnie zamontowane i zabezpieczone

## **KONSERWACJA**

Regularna konserwacja jest bardzo ważna dla bezpieczeństwa jazdy na hulajnodze i wydłuża jej żywotność. Po każdej przejażdżce sugeruje się aby wyczyścić i osuszyć hulajnogę. Małe kamienie i inne elementy, które dostały się między kółka powinny zostać usunięte. Podczas jazdy na hulajnodze, niektóre części takie jak: hamulce, koła, łożyska mogą się zużywać. Części te nie podlegają reklamacji. Ich sprawność musi być regularnie kontrolowana a jeśli to konieczne należy wymienić je na nowe.

## **TECHNIKI HAMOWANIA:**

Aby się zatrzymać należy maksymalnie zredukować prędkość jazdy korzystając z hamulca ręcznego umieszczonego na kierownicy hulajnogi a następnie zeskoczyć lub zejść z hulajnogi, zachowując przy tym wszelką ostrożność.

## **KIEROWANIE HULAJNOGĄ**

Przed jazdą należy sprawdzić mechanizm kierowania hulajnogą czy jest prawidłowo zainstalowany i czy działa poprawnie. Kierownica służy do podtrzymywania równowagi podczas jazdy, jak również do skrętu. W celu zmiany kierunku jazdy w lewo – skreć kierownicę w lewo, w celu zmiany kierunku jazdy w prawo – skreć kierownicę w prawo.

## **PODSTAWOWE ZASADY BEZPIECZEŃSTWA**

- Do jazdy na hulajnodze wybieraj miejsca pozwalające poprawić Twoje umiejętności, unikaj chodników i ulic gdzie możesz spotkać innych użytkowników drogi.
- Dzieci do lat ośmiu powinny jeździć na hulajnodze pod ciągłym nadzorem.
- Ucz się wszystkiego powoli. Gdy tracisz równowagę nie czekaj aż upadniesz, lecz zatrzymaj się i zacznij jazdę od nowa.
- Unikaj jazdy po mokrej, dziurawej, kamienistej nawierzchni, na której znajdują się plamy oleju itp.
- Unikaj jazdy po zmroku.
- Zwracaj uwagę na stan ogólny hulajnogi.
- Kontroluj i czyść osie, łożyska i kółka.
- Upewnij się, że wszystkie śruby są dobrze dokręcone.
- Nie modyfikuj hulajnogi, gdyż może to zagrozić bezpieczeństwu.
- Należy usuwać ostre krawędzie powstające podczas użytkowania.
- Należy sprawdzać czy nie pojawiły się drzazgi i pęknięcia.
- W przypadku poważnych uszkodzeń należy wymienić hulajnogę na nową.
- Noś odpowiednią odzież ochronną i zawsze zakładaj obuwie do jazdy na hulajnodze.
- Zawsze zwracaj uwagę na pieszych i ustępuj im pierwszeństwa.
- Zawsze przestrzegaj przepisów o bezpieczeństwie ruchu drogowego.

## **OGRANICZENIA GWARANCJI!**

Reklamacja zwrócona dystrybutorowi akceptowana jest jedynie ze wszystkimi oryginalnymi komponentami, którymi są kółka, podwozie itp.

Gwarancją nie są objęte uszkodzenia spowodowane wypadkiem, nieprawidłowym użytkowaniem produktu lub nieprawidłową naprawą; części zużyte, nienasmarowane, podrapane, uszkodzone w wyniku korozji i montażu nieoryginalnych części zapasowych. Reklamacje dotyczące zużycia kółek, lub uszkodzonych, ewentualnie złamanych, łożysk NIE ZOSTANĄ ZAAKCEPTOWANE. Chodzi tu o towar konsumpcyjny. Niniejszy produkt nie jest przeznaczony do akrobatycznych i ekstremalnych wyczynów sportowych (przeskoki przez przeszkody, zeskoki....). producent nie odpowiada za szkody powstałe na zdrowiu i majątku, do których mogło dojść w wyniku takiego stosowania.

Ewentualna reklamacja musi zostać natychmiast złożona przy stwierdzeniu wady, w sklepie w którym hulajnoga została zakupiona. Konsument nie może dalej korzystać z towaru, w którym stwierdził wadę.

Hulajnoga może być reklamowana w stanie wyczyszczonym i pozbawionym wszelkich zabrudzeń, w trwałym najlepiej oryginalnym opakowaniu, oznaczonym kodem towaru. Przy złożeniu reklamacji należy przedłożyć dowód zakupu. Sprzedawca przedłoży reklamację w formie pisemnego stanowiska o stanie przyjętej hulajnogi, gdzie zostanie dokładnie opisany powód reklamacji. Prawo do zgłoszenia reklamacji wygasa po upływie okresu gwarancji.



### User's manual „Fliker”

Importer: ABISAL SP. Z O. O., UL. ŚW. ELŻBIETY 6, 41-905 BYTOM, POLAND,  
[www.abisal.pl](http://www.abisal.pl)  
EN 14619



### ATTENTION

**THE MANUAL SHALL BE CAREFULLY READ AND UNDERSTOOD BEFORE USING SCOOTERS.**

**KEEP THE MANUAL FOR FURTHER REFERENCE.**

**IT IS SUGGESTED TO USE SAFETY HELMET AND WRIST, ELBOW AND KNEE PROTECTORS.**

**MAXIMUM WEIGHT OF USER: 100KGS.**

Read the manual and keep all the basic rules of safe Scooter using.

Scooter you bought is made for recreational purposes only.

Scooter should not be use for professional sports and should not be used for evolution. Running and jumping on scooter is dangerous.

People who use scooter should have appropriate skills. Before using scooter learn the technique of riding a scooter and brake technique. During riding a scooter you should be careful. Children should use scooter only under adult's supervision. It is highly recommended to use safety pads , helmets and reflective elements. The speed shall be always adapted to the level of skills. Appropriate surface must be chosen for using scooter. The surface shall be smooth, clean and dry. The slope terrain and slippery, dusty, stony, wet ground shall be avoided.

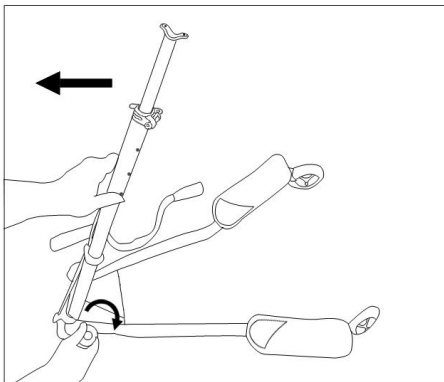
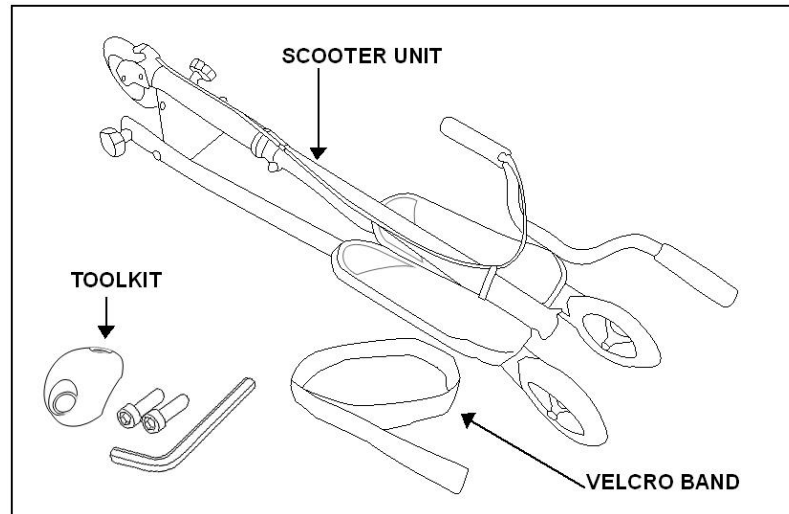
### PARTS LIST



NO.	NAME	NO.	NAME
1	Hand Grip	8	Brake Plate
2	Handlebar	9	Front Wheel
3	Brake Lever	10	Folding Knob
4	Brake Cable	11	Action Deck
5	Handlebar Clamp Cap	12	Rear Wheel
6	Adjustive Tube	13	
7	Steering Tube	14	

## ASSEMBLY INSTRUCTION

Open the box, and take the scooter unit, wrench, stem cap for handlebar, bolts, and Velcro band from the box. Please check whether all parts and components are complete or not.

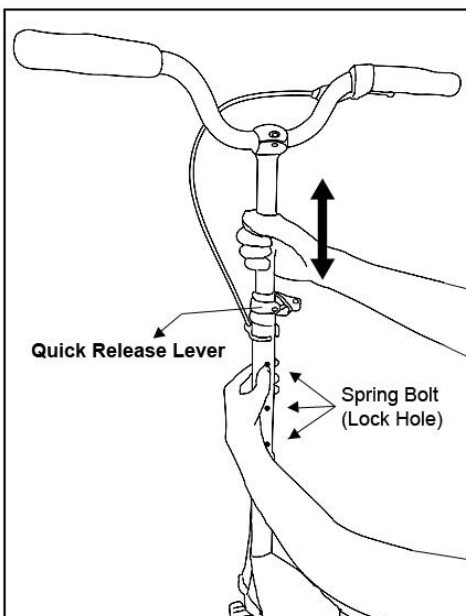
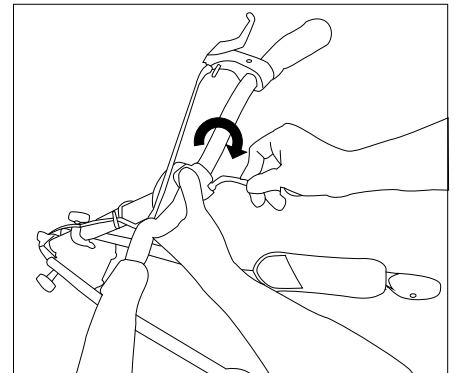


### STEP 1 UNFOLD SCOOTER

Grasp the steering tube with one hand, and raise it up to full unfolding, and screw in both of the knobs with the other hand clockwise tightly. Please must make sure both of the knobs are tightened completely. **(WARNING: Make sure your fingers are clear of the folding or pinch point)**

### STEP 2 HANDLEBAR ASSEMBLY

Place the handlebar set onto the adjustable tube in the center. (Note: the brake lever shall be in the right) Cover the handlebar with the clamp cap. Screw in the bolts, adjust proper angle of handlebar, and then tighten the bolts to complete the assembly. Make sure the handlebar cannot be moved forward or backward but fixed tightly.

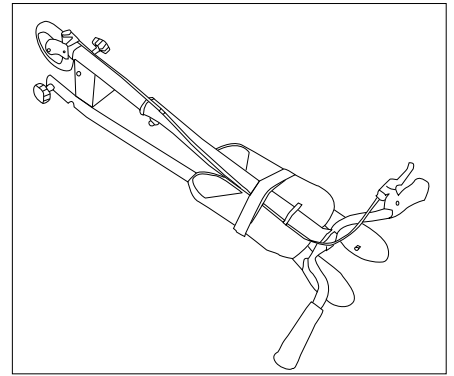


### STEP 3 ADJUST HEIGHT

This scooter can adjust the height of itself to suit different player. First release the Quick Release Lever, one hand push the Spring Bolt, the other hand hold the adjustable tube to push up or down. make the Spring Bolt into one of the Lock Holes. So as to pitch the different height. At last tighten the Quick Release Lever, make sure the adjustable tube cannot be moved.

#### STEP 4 FOLD SCOOTER

Grasp the steering tube with one hand tightly, meanwhile screw out one of the knob, and do the other knob. Push the handlebar down to reach the action decks. Wrap the scooter with the Velcro band to complete the folding. **(WARNING: Make sure your fingers are clear of the folding or pinch point)**

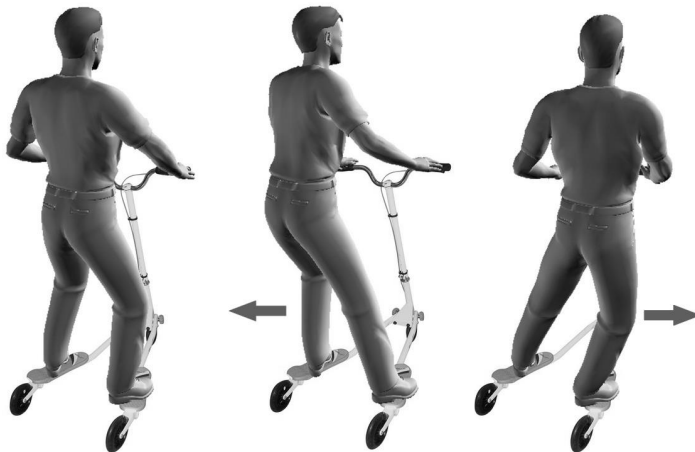
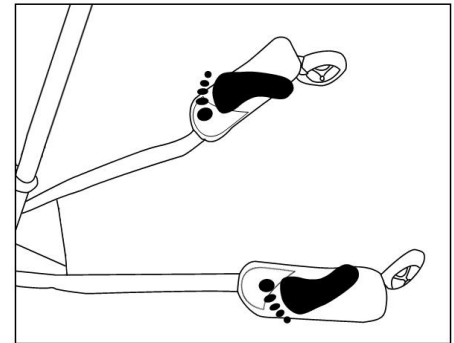


#### CHECK BEFORE RIDING

1. First of all, please make sure the brakes can be functioned.
2. Secondly, please check whether the knobs are tightened and the handlebars are sturdy.
3. Thirdly, please check the rear wheels can be swung smoothly and the action decks are fixed well.
4. Finally, you can start to ride the scooter after checking the above points.

#### HOW TO RIDE

1. Step on the action decks properly according to the below demonstration.
2. Swing your low body to the left, and then swing to the right. Repeat to do these actions, and then the scooter will move forward easily and continually.



Step on the scooter and hold the handles tightly

Twist your low body to the LEFT

Twist your low body to the RIGHT

#### USE GUIDE AND MAINTENANCE

1. Please rotate the bearings and wheels to see whether they are workable, and do some adjustments or add lubricant if it's needed after the first 2 week's use.
2. The scooter can be folded and packaged with the Velcro band for easy carry. You can grasp the steering tube to carry the scooter out with you. (The packaging way can be referred to the assembly instruction section on Page 7)
3. It is not suggested to cover the painted metal tube with plastic bags or cloth. **DO NOT** use wet cloth to clean the painted body to prevent loss of gloss, peeling off, or loss of gloss. After one year's use, if the scooter body has lost gloss, the car wax can be applied on the body to polish the painted parts.
4. In general condition, it is suggested to disassemble and clean the scooter per 6 months, and add lubricant on moving parts. Please make sure the parts specifications are correct with the dealers if some parts shall be replaced.
5. If the front fork and wheel or the rear support frame and wheels are not fixed tightly, you can use the wrench to tighten the bolts properly, but not too much tensely or loosely.
6. The PU wheels are non-durable and may be worn out after some time's use, and please contact the seller to replace new PU wheels for safe ride.
7. The wheels and wheel bearings maybe worn out, and you can change the wheel easily. Remove the center bolts with two wrenches and slide the wheel off its fork. Replace new wheel or wheel bearing, screw in the bolt through aligned fork and wheel, and then tighten the bolts with two wrenches on each side of bolts. Please must acquire the right wheels or wheel bearings from local dealer of this scooter.
8. If the brake cable is loose, please screw out the bolt and nut on the brake gear, and pull the brake cable out with clamp. When the brake cable is pulled tensely, please screw in the bolt and nut on the brake gear at the same time.
9. The self-locking nuts and other self-locking elements might lose their effectiveness, so please always make sure all components are assembled and secured sturdily before each use.

## **MAINTENANCE**

Regular maintenance is very important for riding a scooter safely and extends its life. After each ride it is suggested to clean the scooter and dry carefully. Small stones and other elements which can be found between wheels shall be removed. During riding a scooter some parts like: brake, wheels, bearings can be worn out. These items are not subject to the complaint. Their status must be regularly checked and the parts shall be replaced with new if necessary.

## **BREAKING TECHNIQUES**

In order to stop the scooter you should reduce speed as much as possible using the handbrake located on the handlebar and jump out or get off the scooter being very careful at the time.

## **SCOOTER STEERING INSTRUCTION.**

Before using a scooter check if the steering mechanism is properly installed. T-shaped handlebar is helping to keep the balance, as well as it is used to change directions. In order to turn left – turn the handlebar left. In order to turn right – turn the handlebar to the right.

## **THE BASIC SAFETY RULES**

- Choose places where you use the scooter appropriately to your skills, avoid pavements and streets where you can meet other road users.
- Children under six years of age should use scooters under constant supervision.
- Learn everything slowly. When you are losing your balance do not wait until you fall, but stop and start again..
- Avoid unsuitable surfaces. Ride on flat, clean and dry roads.
- Avoid riding after dark.
- Pay attention to the general condition of scooter.
- Check and clean the bearings and wheels.
- Make sure that the bolts are properly tightened.
- Do not modify the scooter as it can be dangerous for your safety.
- Sharp endings caused by using must be removed.
- In case of serious damages the scooter should be exchanged into new one.
- Use appropriate protective clothing and always wear appropriate shoes.
- Always pay attention to pedestrians and always give them right of way.
- Always follow the road safety rules.

## **WARRANTY LIMITATIONS!**

Complaint returned to the distributor is to be accepted only with all original components, which are wheels, chassis, bearings, etc. Warranty does not cover: damages caused by accidents, misuse or improper repair of the product; worn parts; parts not lubricated, scratched or damaged by corrosion as well as installation of non-original spare parts. Complaints concerning worn wheels, worn brakes and damaged or broken bearings **WILL NOT BE ACCEPTED** (it refers to consumable parts). This product is not intended to acrobatic and extreme performances (jumping over obstacles, jumping down etc.). Manufacturer is not responsible for damage caused to health and property, which may result from such use.

Any complaint must be made immediately after discovery of the defect, in the shop where scooter had been purchased. Consumer cannot continue to use the product, in which he had stated a defect.

Only products cleaned and without any dirt can be claimed. Defected items should be delivered in the durable (best original) packaging, with item code. While lodging complaint, the proof of purchase must be shown. Seller shall submit a written complaint about the scooter state, in which the exact reason of complaint is described. The right to make a complaint expires after the warranty period.



Dovozce: ABISAL SP. Z O. O., UL. ŚW. ELŻBIETY 6, 41-905 BYTOM, POLSKA,  
DISTRIBUTOR pro ČR: ABISTORE S.R.O., Poděbradova 111, 702 00 Ostrava, ČESKÁ  
REPUBLIKA

[www.abisal.pl](http://www.abisal.pl)

EN 14619



**POZOR!!!**

**PŘED JÍZDOU NA KOLOBĚŽCE SE ŘÁDNĚ SEZNAMTE S NÁVODEM.**

**NÁVOD USCHOVEJTE.**

**DOPORUČUJEME POUŽÍT HELMU A CHRÁNIČE ZÁPĚSTÍ, LOKTŮ A KOLEN.**

**KOLOBĚŽKA JE URČENA PRO OSOBY O HMOTNOSTI DO 100KG.**

Prosíme Vás o seznámení se s návodem a dodržování všech základních zásad pro bezpečnou jízdu na koloběžce .

Koloběžka je sportovní potřebou určenou k rekreační jízdě.

Koloběžka není určena k profesionální ani k akrobatické jízdě. Vbíhání a naskakování na koloběžku jsou nebezpečné.

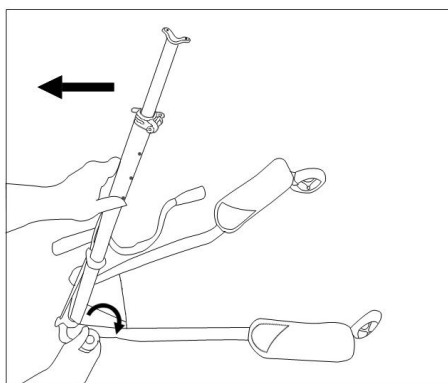
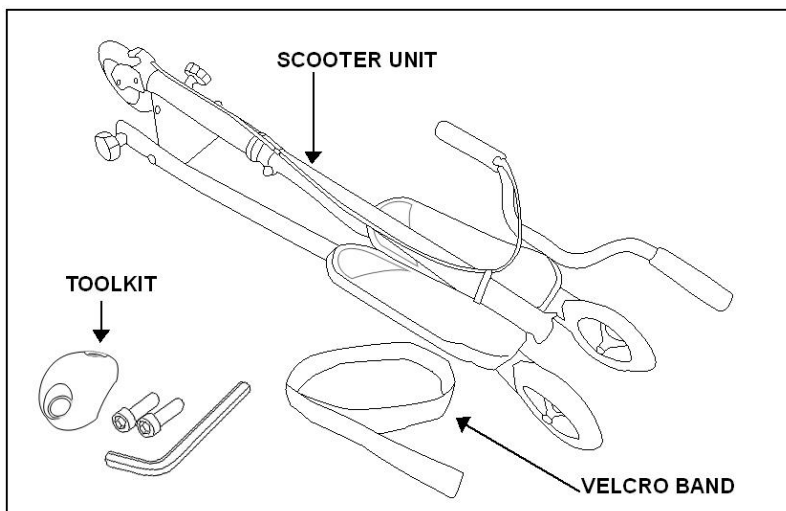
Jízda na koloběžce vyžaduje určité dovednosti. Před započatím jízdy se seznámte s technikou jízdy na koloběžce a s technikou brzdění. Během jízdy na koloběžce buďte opatrní. Děti by měly jezdit pod dohledem dospělých osob. Velmi doporučujeme používat chrániče, helmu i reflexní prvky dohromady. Rychlost vždy přizpůsobte vůči stupni svých dovedností. K jízdě na koloběžce je potřeba vybrat místo s vhodným povrchem. Povrch by měl být hladký, čistý a suchý. Vyhněte se strmému, kluzkému, kamenitému a mokrému povrchu.



SEZNAM ČÁSTÍ			
Č.	NÁZEV	Č.	NÁZEV
1	Rukojeť	8	Destička brzdy
2	Řídítka	9	Přední kolečko
3	Páčka brzdy	10	Šroub pro složení
4	Brzdové lanko	11	Nášlapy
5	Objímka řídítek	12	Zadní kolečko
6	Nastavitelná tyč	13	
7	Tyč řídítek	14	

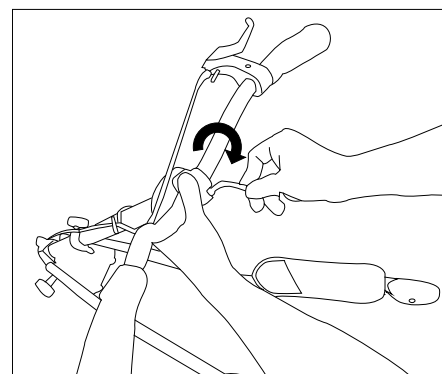
## MONTÁŽ

Otevřete krabici a vytáhněte z ní fliker, klíč, objímku řídítek, šrouby a pásek suchého zipu. Zkontrolujte, zda v balení nechybí žádná ze zmíněných součástí.



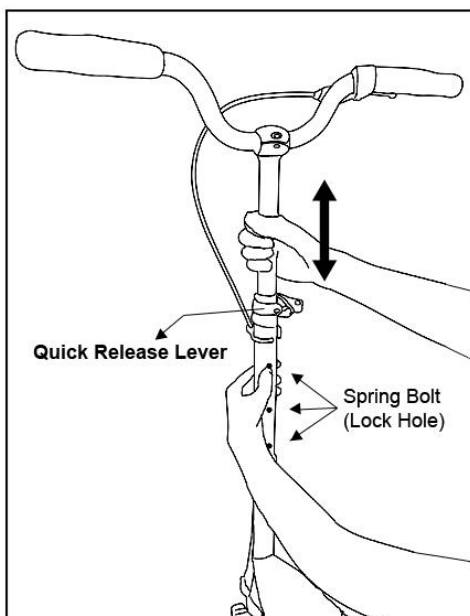
### KROK 1 ROZLOŽENÍ

Vezměte tyč řídítek do jedné ruky a vytáhněte ji do nejvyšší polohy, druhou rukou ji v nejvyšší poloze řádně zajistěte oběma šrouby. Ujistěte se, že jsou oba šrouby řádně dotáhnuty. **UPOZORNĚNÍ: Dávejte si pozor, abyste měli prsty daleko od místa složení a nedošlo k jejich přiskřípnutí.**



### KROK 2 PŘIPEVNĚNÍ ŘÍDÍTEK

Umístěte řídítka na střed nastavitelné tyče řídítek. (Poznámka: brzdová páčka by měla být vpravo). Na řídítka nasadte objímku řídítek. Našroubujte potřebné šrouby a řídítka nastavte do požadovaného úhlu. Poté objímku šrouby řádně dotáhněte. Ujistěte se, že s řídítky není možno pohybovat dopředu nebo dozadu a jsou tedy připevněna řádně.

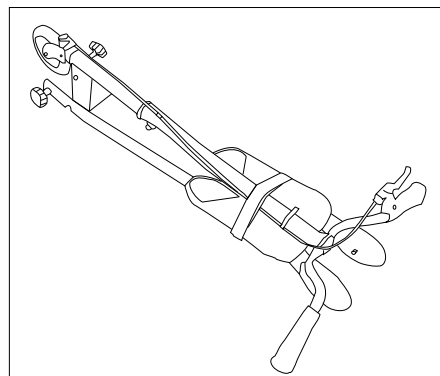


### KROK 3 NASTAVENÍ VÝŠKY ŘÍDÍTEK

Výška řídítek tohoto flikeru může být nastavená dle potřeb uživatele. Nejdříve povolte páčku nastavení. Jednou rukou držte tyč řídítek a druhou rukou nastavitelnou tyč tak, abyste s ní mohli pohybovat nahoru a dolů. Po dosažení cílené výšky ji zabezpečte vložením pružinového šroubu do jedné z děr. Poté dotáhněte páčku nastavení a ujistěte se, že není možno pohybovat s nastavitelnou tyčí.

#### KROK 4 SLOŽENÍ

Uchopte pevně tyč řídicí jednou rukou, mezitím druhou rukou povolte šrouby pro složení. Stlačte tyč řídicí dolů k nášlapům. Koloběžku zajistěte pomocí pásku suchého zipu. **(UPOZORNĚNÍ: Ujistěte se, že Vaším prstům nehrozí přiskřípnutí).**

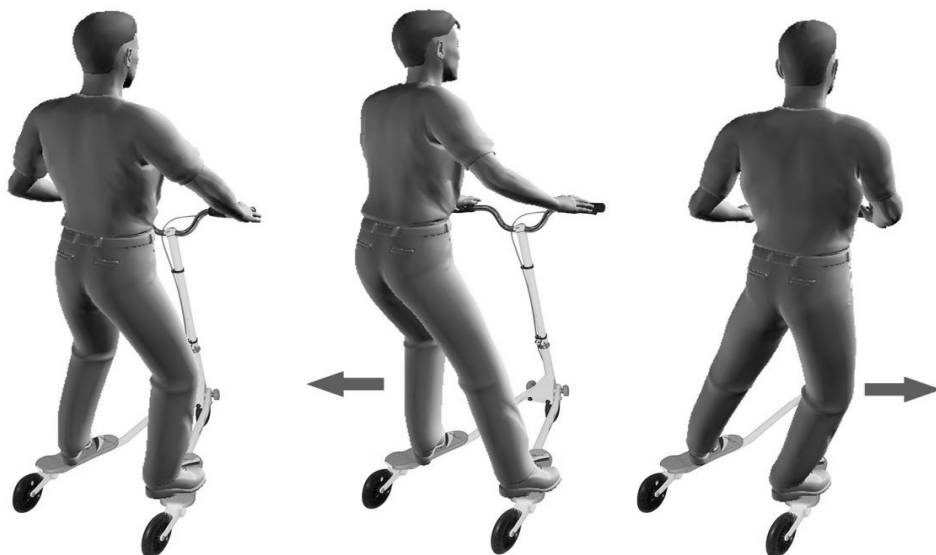
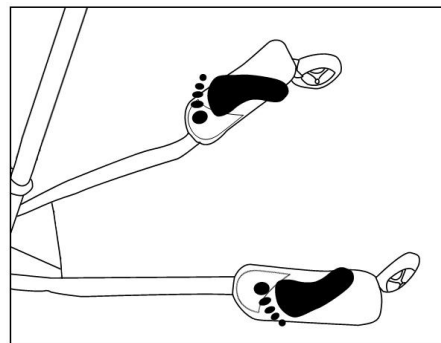


#### KONTROLA PŘED JÍZDOU

1. Nejdříve se ujistěte, že fungují brzdy.
2. Dále se ujistěte, že jsou šrouby dotaženy a říditka řádně připevněná.
3. Poté zkontrolujte, zda se zadní kolečka mohou volně točit a zda jsou nášlapy řádně připevněny.
4. Nakonec se můžete po provedení předešlých kroků pustit do jízdy.

#### NÁVOD POUŽITÍ

1. Stoupněte si na nášlapy dle obrázku níže.
2. Zhrouněte spodní část trupu lehce doleva a poté doprava. Tuto činnost opakujte a fliker se pomalu a plynule rozjede dopředu.



Stoupněte si na koloběžku

Zhrouněte tělo doleva.

Zhrouněte tělo doprava.

a řádně uchopte říditka.

#### POZOR

1. Prosím otočte ložiska a kolečky k ujištění se, že řádně fungují, a po dvou týdnech je v případě potřeby promažte nebo proveďte potřebné nastavení.
2. Fliker může být složen a sbalen pomocí pásku suchého zipu. Fliker poté můžete přenášet jeho uchopením za tyč řídicí (můžete se řídit návodem na složení na viz krok 4, str.7)
3. Není doporučeno věšet na kovovou konstrukci flikeru plastové tašky nebo oblečení. K čištění nepoužívejte vlhké hadry, protože může dojít k narušení laku nebo ztrátě lesku. Po ročním používání a ztrátě lesku laku je možné použít vosk k vyleštění lakovaných částí.
4. Doporučujeme fliker každých šest měsíců rozložit a vyčistit, promazat pohyblivé části. Ujistěte se, že jsou všechny části v dobrém stavu a není potřeba je vyměnit.
5. Pokud přední vidlice a kolečka nebo zadní rám a kolečka nejsou řádně připevněny, můžete použít klíč k jejich dotáhnutí, ale nedotahujte je příliš pevně nebo nenechávejte je příliš volné.
6. PU kolečka mohou být po nějakém čase opotřebená. Kontaktujte prodejce za účelem výměny koleček za nová.
7. Kolečka a jejich ložiska mohou být opotřebená a můžete je lehce vyměnit. Odstraňte centrální šroub pomocí dvou klíčů a vytáhněte kolečko z vidlice. Nahraďte novým kolečkem nebo ložiskem a poté jej zpátky připevněte šroubem protáhnutým skrz kolečko a vidlici. Šroub dotáhněte pomocí dvou klíčů. Dbejte na použití správných koleček a ložisek.
8. Pokud je povoleno brzdové lanko, vyšroubujte šroub a matku brzdové páčky a vytáhněte lanko z brzdové páčky. Poté lanko natáhněte a zpět jej upevněte v brzdové páčce pomocí šroubu a matky.
9. Samojistící matky a jiné samojistící prvky se mohou po nějakém čase opotřebovat. Proto vždy před jízdou kontrolujte, zda jsou všechny části řádně připevněny a dotáhnuty.

## **ÚDRŽBA**

Pravidelná údržba má zásadní vliv na bezpečnost jízdy na koloběžce a také prodlužuje její životnost. Po ukončení jízdy na koloběžce ji doporučujeme řádně očistit a osušit. Také odstraňte kamínky a jiné cizí předměty, které by se mezi částmi koloběžky mohly nacházet. Během jízdy na koloběžce může u částí, jako jsou např.: kolečka a ložiska, dojít k opotřebením. Tyto části nepodléhají reklamaci. Je potřeba pravidelně kontrolovat stav koloběžky a v případě potřeby vyměnit opotřebované části za nové. Koloběžku přechovávejte na suchém místě.

## **TECHNIKA BRZDĚNÍ:**

Za účelem zastavení byste měli snížit rychlost použitím ruční brzdy nacházející se na řídítkách a poté z koloběžku, při zachování maximální opatrnosti, seskočit.

## **ŘÍZENÍ KOLOBĚŽKY**

Před jízdou zkontrolujte, zda je mechanismus řízení dobře nainstalován.

Rukojeť ve tvaru písmene T slouží k udržování rovnováhy během jízdy a také k zatáčení. Za účelem změny směru jízdy vlevo – otočte řídítky vlevo, za účelem změny směru jízdy vpravo – otočte řídítky vpravo.

## **ZÁKLADNÍ PRAVIDLA BEZPEČNOSTI**

- K jízdě na koloběžce si vybírejte místa, která umožní zlepšit Vaše dovednosti, vyhýbejte se chodníkům a ulicím, kde se nachází mnoho jiných účastníků silničního provozu.
- Děti ve věku do 6 let by měly na koloběžce jezdit pod stálým dohledem dospělé osoby.
- Vše se učte pozvolna. Když ztratíte rovnováhu, nečekejte až spadnete, ale zastavte se a začněte od začátku.
- Vyhýbejte se jízdě po mokřem, dřevém, kamenitém povrchu, povrchu, na kterém se nacházejí olejové skvrny, atd.
- Vyhýbejte se jízdě po setmění.
- Všímejte si stavu koloběžky.
- Kontrolujte a čistěte osy, ložiska a kolečka.
- Ujistěte se, že jsou všechny šrouby řádně dotaženy.
- Koloběžku neopravujte, mohlo by dojít k ohrožení bezpečnosti.
- Odstraňujte ostré hrany vznikající během používání koloběžky.
- Kontrolujte, zda se na koloběžce neobjevily třísky a praskliny.
- V případě poškození vyměňte koloběžku za novou.
- Noste vhodné oblečení a obuv pro jízdu na koloběžce.
- Vždy berte ohled na chodce a dávejte jim přednost.
- Vždy dodržujte pravidla silničního provozu.

## **ZÁRUČNÍ PODMÍNKY!**

Reklamacie u distributora je akceptována pouze se všemi originálními komponenty jako např.: kolečka, podvozek atd.

Záruka se nevztahuje na poškození způsobená nehodou, nesprávným používáním produktu nebo nesprávnou opravou, opotřebované části, dále nenamazané, poškrábané části, části poškozené v důsledku koroze a montáží neoriginálních náhradních dílů. Reklamacie týkající se opotřebování koleček nebo poškozených, eventuálně zlomených ložisek, nebudou AKCEPTOVÁNY. Jedná se o spotřební zboží. Daný produkt není určen k akrobatickým a extrémním sportovním výkonům (skákání přes překážky, seskoky...). Výrobce neodpovídá za škody způsobené na zdraví a majetku, ke kterým mohlo dojít v důsledku takového používání.

Eventuální reklamacie musí být nahlášena okamžitě při zjištění závady, v obchodě, ve kterém byla koloběžka zakoupena. Uživatel nemůže nadále používat zboží, u kterého zjistil závadu.

Koloběžka může být reklamována v čistém stavu, kdy je zbavena veškerých nečistot, v -nejlépe- originálním balení, označeným kódem zboží. Během nahlášení reklamacie předložte doklad o zakoupení zboží. Prodejce předloží reklamaci ve formě písemného stanoviska ke stavu přijaté koloběžky, kde bude přesně popsán důvod reklamacie. Právo k nahlášení reklamacie vyhasíná uplynutím záruční lhůty.

**Инструкция по эксплуатации трехколесного самоката „FLIKER”**

Импортер: ООО "ABISAL", УЛ. СВ. ЭЛЬЖБЕТЫ 6, 41-905 БЫТОМ, ПОЛЬША

[www.abisal.pl](http://www.abisal.pl)

EN 14619



**ВНИМАНИЕ**

**ПЕРЕД НАЧАЛОМ ЭКСПЛУАТАЦИИ САМОКАТА НЕОБХОДИМО ОЗНАКОМИТЬСЯ С ИНСТРУКЦИЕЙ.**

**СОХРАНИТЕ ИНСТРУКЦИЮ.**

**РЕКОМЕНДУЕТСЯ ИСПОЛЬЗОВАНИЕ ШЛЕМА, ЗАЩИТНЫХ ЩИТКОВ НА ЗАПЯСТЬЯ, ЛОКТИ И КОЛЕНИ.**

**МАКСИМАЛЬНЫЙ ВЕС ПОЛЬЗОВАТЕЛЯ ДО 100 КГ.**

Пожалуйста, ознакомьтесь с инструкцией и соблюдайте основные правила безопасного катания на самокате.

Самокат – это спортивный инвентарь, предназначенный для активного отдыха.

Самокат не предназначен для профессиональных занятий спортом и выполнения акробатических трюков. Запрыгивание и прыжки на самокате опасны.

Катание на самокате требует овладением специальными навыками. Перед началом эксплуатации самоката необходимо ознакомиться с техниками езды и торможения. Во время катания на самокате следует соблюдать осторожность. Дети должны кататься под присмотром взрослых. Настоятельно рекомендуется использование защитного оснащения, шлемов и светоотражающих элементов. Скорость всегда должна соответствовать уровню навыков катания. Для катания на самокате необходимо выбрать соответствующее покрытие. Это покрытие должно быть гладким, чистым и сухим. Следует избегать больших уклонов, скользких, пыльных, каменистых либо мокрых участков.

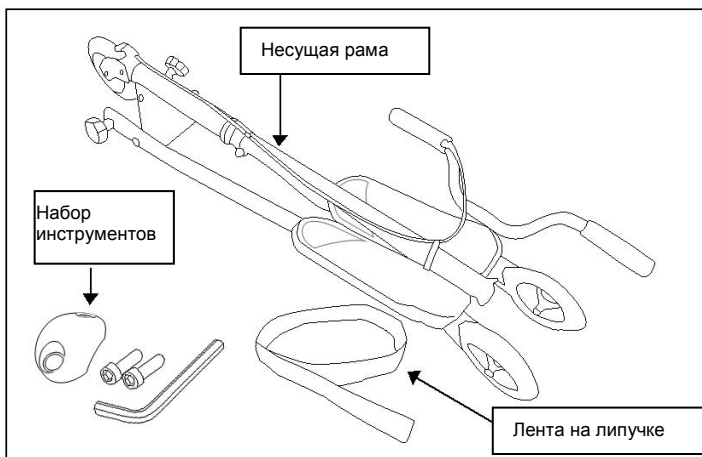
**ПЕРЕЧЕНЬ ЧАСТЕЙ**



№	НАИМЕНОВАНИЕ	№	НАИМЕНОВАНИЕ
1	Ручка	8	Тормоз
2	Руль	9	Переднее колесо
3	Рукоятка тормоза	10	Барашек для складывания самоката
4	Трос тормоза	11	Подножка
5	Защита зажимного кольца на руле	12	Заднее колесо
6	Вынос руля	13	
7	Рулевая колонка	14	

## СБОРКА

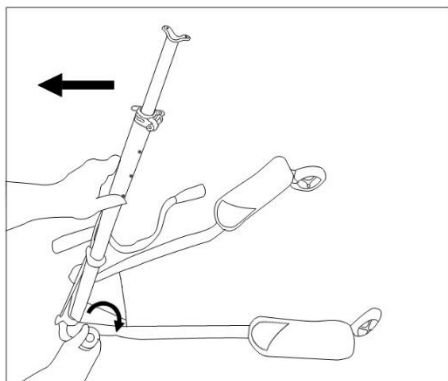
Достать из коробки несущую раму самоката, руль, ключ, винты и ленту на липучке. Убедиться в комплектности всех частей и узлов.



### ШАГ 1 РАСКЛАДЫВАНИЕ САМОКАТА

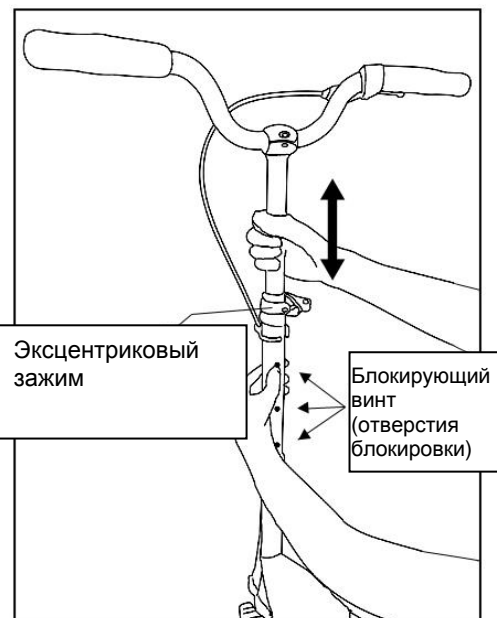
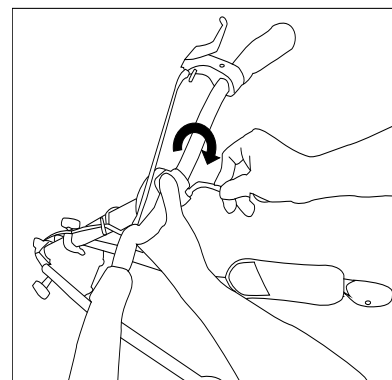
Одной рукой взять за рулевую колонку и поднять до полного раскладывания. Второй рукой по часовой стрелке сильно зажать барашки, находящиеся по обеим сторонам самоката. Убедиться, что оба барашка хорошо заблокированы.

**Внимание!** Во время раскладывания самоката необходимо обращать внимание на то, чтобы пальцы не находились в точке блокировки положения рулевой колонки.



### ШАГ 2 УСТАНОВКА РУЛЯ

Установить руль на выносе руля. (Внимание: рукоятка ручного тормоза должна находиться с правой стороны). Закрыть крепление защитой зажимного кольца. Закрутить винты, подобрать соответствующий угол наклона руля, а затем сильно зажать соединение. Убедиться, что рулем нельзя двигать вперед и назад, т.е. в том, что он прочно закреплен.



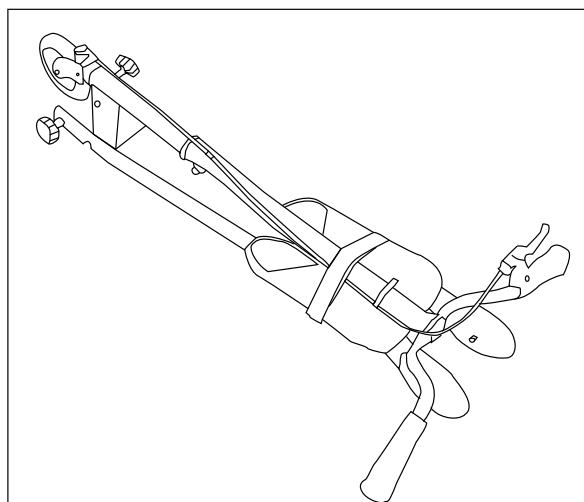
### ШАГ 3 РЕГУЛИРОВКА ВЫСОТЫ РУЛЯ

Самокат оснащен возможностью регулировки положения (высоты) руля, благодаря чему руль можно отрегулировать для пользователей с разным ростом.

Освободить эксцентриковый зажим. Одной рукой вдавить блокирующую шпильку в отверстие блокировки, второй поднять либо опустить руль. Шпилька должна зафиксироваться в выбранном отверстии. Затем зажать эксцентриковый зажим и убедиться, что стойка руля хорошо заблокирована и не двигается.

### ШАГ 4 СКЛАДЫВАНИЕ САМОКАТА

Крепко взять одной рукой за рулевую колонку, одновременно расслабить два барашка с обеих сторон самоката. Надавить на рулевую колонку вниз до момента ее касания с подножками. Смотать самокат лентой на липучке. **Внимание!** Во время складывания самоката необходимо обращать внимание на то, чтобы пальцы находились вдали от места изгиба рулевой колонки.

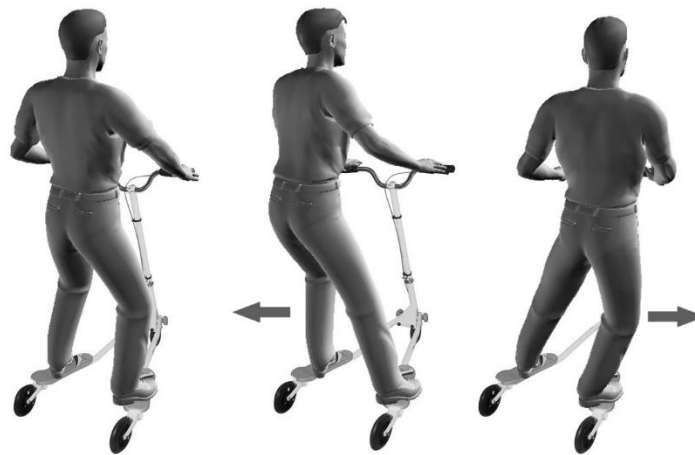
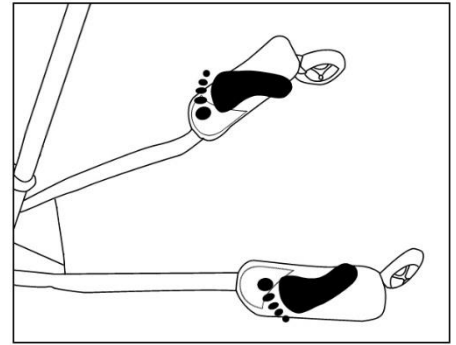


## ДО НАЧАЛА КАТАНИЯ НЕОБХОДИМО ПРОВЕРИТЬ:

1. Работу тормозов.
2. Степень зажатия барашек и руля.
3. Плавность вращения задних колес, правильность закрепления подножек.

## КАК КАТАТЬСЯ?

1. Встаньте на подножки. Ноги расположите так, как показано на картинке.
2. Перемещайте тяжесть тела с левой стороны на правую, одновременно двигая нижней частью тела с права налево, и наоборот. Через несколько повторений самокат начнет движение и будет легко ускоряться.



Встаньте на самокат и крепко держитесь за руль

Переместите тяжесть тела на левую сторону

Переместите тяжесть тела на правую сторону

## ИНСТРУКЦИЯ ПО ИСПОЛЬЗОВАНИЮ И КОНСЕРВАЦИИ

1. Проверьте правильность вращения колес и подшипников. По истечении первых двух недель эксплуатации самоката, в случае необходимости, следует поправить разболтавшиеся соединения либо добавить смазку.
2. Самокат можно сложить, а для облегчения транспортировки, закрепить находящейся в комплекте лентой на липучке. Самокат следует переносить, держа его за рулевую колонку.
3. Не рекомендуется прикрытие лакированных, металлических частей полиэтиленовыми пакетами либо пленкой. Также не следует использовать мокрые тряпки для очистки лакированных поверхностей. Влажная ткань может вызвать потерю блеска либо сдувание лака. Примерно через год после начала эксплуатации, в случае, если самокат перестал блестеть, можно использовать автомобильную полироль для восстановления блеска.
4. Рекомендуется раз в 6 месяцев разобрать самокат, вычистить его и смазать все движущиеся части. Если какие-либо части необходимо заменить, следует убедиться, что характеристики запасных частей являются соответствующими.
5. Если вилка, колеса, либо несущая рама самоката плохо закреплены, необходимо зажать соединения при помощи ключа, находящегося в комплекте. Следует помнить, что болты должны быть затянуты и не слишком сильно, и не слишком слабо.
6. Колеса PU не являются вечными и изнашиваются во время эксплуатации. Для обеспечения безопасной эксплуатации, в случае необходимости, следует связаться со своим поставщиком для их замены на новые.
7. Изношенные колеса и подшипники легко можно заменить на новые. Для этого необходимо открутить и вынуть центральный винт и снять колеса с вилки. Заменить колесо либо подшипник новым, а затем зажать ранее снятый винт. Очень важно, чтобы новые колеса или подшипники соответствовали Вашей модели самоката.
8. Если тормозной трос расслабился, следует выкрутить винт и гайку на тормозном рычаге и натянуть тормозной трос через зажим. Когда тормозной трос будет хорошо натянут, следует снова зажать винт и гайку.
9. Самозатягивающиеся гайки и прочие самоблокирующиеся элементы со временем могут потерять свою эффективность. Поэтому, всегда перед началом катания, необходимо убедиться в том, как зажаты и закреплены все элементы самоката.

## КОНСЕРВАЦИЯ

Регулярная консервация имеет огромное значение для безопасности катания на самокате, а также продлевает срок его эксплуатации. После окончания катания на самокате, рекомендуется его тщательно почистить и высушить. Необходимо удалить мелкие камешки и другие посторонние предметы, которые могут находиться между колесами самоката. Во время эксплуатации самоката, некоторые элементы, такие как, тормоза, колеса, подшипники могут изнашиваться. На эти элементы гарантия не распространяется. Необходимо регулярно проверять их техническое состояние, а в случае необходимости заменить новыми.

## **ТЕХНИКИ ТОРМОЖЕНИЯ:**

Для того, чтобы остановиться, необходимо максимально снизить скорость движения при помощи ручного тормоза, расположенного на руле, а затем спрыгнуть либо сойти с самоката, соблюдая при этом максимальную осторожность.

## **УПРАВЛЕНИЕ САМОКАТОМ**

Перед использованием необходимо проверить механизм управления самокатом, хорошо ли он установлен.

Руль служит для сохранения равновесия во время езды, а также для осуществления поворотов. Для изменения направления движения влево необходимо повернуть руль также влево, для изменения движения вправо – повернуть руль вправо.

## **ОСНОВНЫЕ МЕРЫ БЕЗОПАСНОСТИ**

- Для катания на самокате выбирайте такие места, в которых вы сможете улучшить свои умения, не используйте самокат на тротуарах и проезжих частях дорог, в местах скопления людей.
- Дети до восьми лет должны кататься на самокате под постоянным присмотром взрослых.
- Обучайтесь, катаясь медленно. Если вы чувствуете, что теряете равновесие, не ждите, пока упадете, остановитесь и начните заново.
- Избегайте езды по мокрой, поврежденной, каменистой поверхности, а также поверхности, на которой находятся масляные пятна и т.п.
- Не используйте самокат ночью и в условиях плохой видимости.
- Проверьте общее техническое состояние самоката.
- Проверьте и очищайте оси, подшипники и колеса.
- Убедитесь, что все болты хорошо зажаты.
- Не видоизменяйте самокат, так как это может угрожать безопасности.
- Необходимо удалить все острые края, образовавшиеся во время эксплуатации.
- Необходимо проверять, не появились ли зазубрины и трещины.
- В случае серьезных повреждений, самокат необходимо заменить новым.
- Надевайте соответствующую защитную одежду и всегда обувайте обувь для езды на самокате.
- Всегда обращайтесь внимание на пешеходов и уступайте им дорогу.
- Во время катания всегда соблюдайте правила дорожного движения.

## **ОГРАНИЧЕНИЯ ГАРАНТИИ!**

Рекламации принимаются дистрибьютором лишь на самокаты со всеми оригинальными компонентами, такими как колеса, рама и т.п.

Гарантия не распространяется на повреждения, вызванные падением, неправильной эксплуатацией либо неправильным ремонтом, изношенные части, несмазанные, поцарапанные, поврежденные коррозией части, повреждения вызванные использованием неоригинальных запасных частей. Рекламации по износу колес либо поврежденных, поломанных подшипников НЕ ПРИНИМАЮТСЯ. Данный продукт не предназначен для выполнения акробатических и экстремальных спортивных трюков (прыжки через препятствия, прыгивание...). Производитель не несет ответственности за ущерб, причиненный здоровью и имуществу, во время вышеуказанного использования.

Рекламация должна быть немедленно подана в магазин, в котором были куплены самокаты, в случае обнаружении дефекта. Покупатель не может больше пользоваться товаром, в котором он обнаружил дефект.

Самокат сдается по гарантии в чистом виде, в прочной, лучше оригинальной упаковке, с обозначением кода товара. При подаче рекламации следует представить доказательство покупки товара. Продавец примет рекламацию в письменном виде, где точно будет описана причина рекламации. Право на подачу рекламаций истекает с истечением гарантийного срока