

Návod k použití

MUZ 45FV1

Přídavný strojek

Mlýnek na maso

Popis strojku

Obr. 1

1. plášť
2. plnicí miska
3. nACPávátko
4. šnek s unašečem
5. nůž
6. dírkovaný kotouč Ø 4,5 mm
7. šroubovací prstenec.

Z bezpečnostních důvodů dbejte na následujících pokynů:

Mlýnek nikdy nesestavujte na základním spotřebiči.

Nikdy nesahejte do plnicího otvoru, ale vždy používejte nACPávátko.

Mlýnek nikdy nenasazujte ani nesundávejte pokud je kuchyňský robot v chodu.

Mlýnek nikdy nepoužívejte bez dírkovaného kotouče a šroubovacího prstence.

Složení mlýnku

Obr. 1

Jednotlivé části nasazujte do pláště v tomto pořadí:

4. šnek
5. nůž řezací stranou k dírkované straně
6. dírkovaný kotouč výřezem do výstupku na okraji pláště
7. **šroubovací prstenec nasadíte a lehce ho dotáhněte.**

Použití

Obr. 2

Unašeč nasadíte do mezery pohonu, zatlačte proti pohonu a otočte doleva. Dávejte pozor na směr šípky a nápis (auf / zu – otevřeno / zavřeno) na plášti.

Utáhněte pevně šroubovací prstenec. Nasadíte plnicí misku.

S mlýnkem na maso pracujte na přepínacím stupni 4. K posouvání masa vždy používejte nACPávátko. Pod mlýnek postavte talíř nebo misku. Při pracovních polohách 2 a 3 lze dát pod mlýnek misku. Do mlýnku nesmějí přijít kosti. Maso na tatarský biftek semelte dvakrát. Dbejte na správnou polohu plnicí misky, obr. 3.

Sundání a rozložení

Přepínač otočte na „0“.

Mlýnek dle pokynů na plášti otočením uvolněte a sundejte.

Po uvolnění šroubovacího prstence vyjměte dírkovaný kotouč, nůž a šnek.

Čištění

Všechny díly mlýnku myjte ručně.

Nepoužívejte drsné čisticí prostředky.

lhned po mytí osušte dírkovaný kotouč a nůž a naolejujte je potravinářským olejem.

Místo nouzového zlomu

Místo nouzového zlomu šneku s unašečem chrání pohon před poškozením.

Při přetížení se ulomí unašeč na šneku (např. vlivem kosti).

Tuto část snadno vyměníte.

Odšroubujte upevňovací šroub, vyměňte unašeč a znovu pevně zašroubujte.

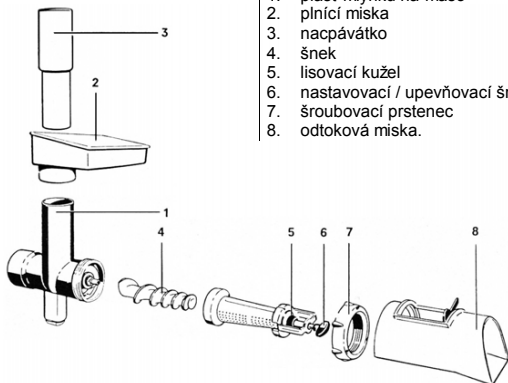
Obdržíte v servisní službě.



Upozornění

Mlýnek na maso není vhodné mýt v myčce, může dojít k oxidaci povrchu.

Odšťavňovací nástavec



Z bezpečnostních důvodů musíte dodržet všechny pokyny, týkající se mlýnku na maso.

Složení

Jednotlivé části vkládejte do pláště v následujícím pořadí:

- šnek pro mlýnek na maso
- šnek pro odšťavňovací nástavec
- plášť pro odšťavňovací nástavec
- šroubovací prstenec pro mlýnek na maso
- utáhněte lisovací kužel
- nasadte na pohon tak, jak je popsáno u mlýnku.
- Nasadte a zajistěte odtokovou misku.
- Nasadte plnicí misku.

Popis nástavce

1. plášť mlýnku na maso
2. plnicí miska
3. naczpávátko
4. šnek
5. lisovací kužel
6. nastavovací / upevňovací šroub
7. šroubovací prstenec
8. odtoková miska.

Použití

Pracujte na stupni 4.

Nejprve uvolněte upevňovací šroub tak, aby rozdrčená dužina mohla odtékat ještě vlhká.

Pak šroub utahujte tak dlouho, dokud rozdrčená dužina a šťáva nevytékají v požadované formě. Příliš vlhkou dužinu můžete vymačkat ještě jednou.

Odšťavňovací nástavec je vhodný k odšťavňování malin, ostružin, borůvek, rybízu, jablek, rajčat, hrušek atd. Lze zpracovat i šípky, ale musíte je před odšťavňováním 1 hodinu vařit.

Odšťavňováním vzniká dle druhu ovoce buď šťáva nebo ovocná kaše.

Ovocná kaše se obzvlášť dobře hodí k výrobě marmelád.

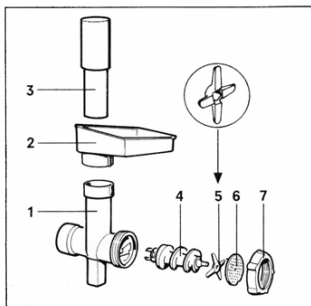
Ke vsouvání ovoce do nástavce použijte pouze naczpávátko.

Sejmutí a rozložení

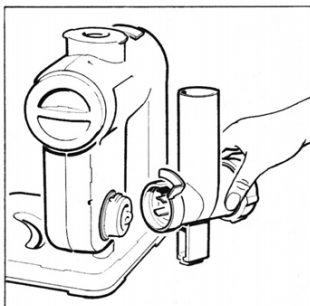
Viz návod u mlýnku na maso.

Čistění

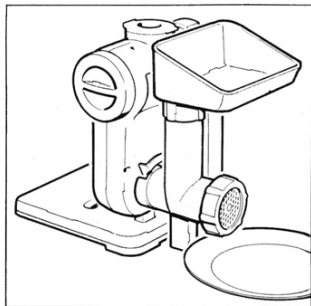
Viz návod u mlýnku na maso.



1



2



3

Záruční podmínky

společnosti BSH domácí spotřebiče s.r.o.

1. Záruka

Na tento výrobek je v souladu § 2113 a násl. zákona č. 89/2012 Sb., občanský zákoník, v platném znění, poskytována **záruka za jakost 24 měsíců** (dále jen „záruka“), která běží zpravidla od odevzdání výrobku zákazníkovi. Pokud byla sjednána delší záruka, řídí se tato speciálními pravidly.

Záruka 24 měsíců je poskytována pouze zákazníkovi spotřebiteli a jen na výrobek **k běžnému užívání v domácnosti**. Zákazníkovi podnikateli nebo jiné právnické osobě je poskytnuta 24 měsíční záruka za předpokladu, že se koupě netýká jeho podnikatelské činnosti (např. prádelna, ubytovací služby, restaurační zařízení apod.), způsob užívání je obdobný užívání v domácnosti a výrobek není prokazatelně přetěžován (kumulativně); v ostatních případech je poskytována záruka v délce 6 měsíců. Společnost BSH domácí spotřebiče s.r.o. si vyhrazuje právo omezit plnění záruky nad rámec 6 měsíců v případě, že bude zjevné, že spotřebič není provozován v souladu s výše uvedenými podmínkami.

2. Pořizovací doklad a záruční list

Základním průkazem práv zákazníka je **pořizovací doklad** (paragon, faktura, leasingová smlouva apod.). Pokud byl při prodeji vydán **záruční list**, je tento součástí výrobku s výrobním číslem uvedeným na přední straně tohoto záručního listu. Nedílnou součástí záručního listu je pořizovací doklad. Zákazník si ve vlastním zájmu pořizovací doklad i záruční list pečlivě uschová.

Bezplatný záruční servis je možno poskytnout jen v případě předložení pořizovacího dokladu nebo v případě prodloužené záruky i vyplněného záručního listu a vystaveného certifikátu, pokud byl vydán. Záruční list vyplňuje prodejce a je v zájmu zákazníka zkontrolovat správnost a úplnost uvedených údajů. Záruční list je platný pouze v originálu, na kopie nebude brán zřetel.

3. Uplatnění záruky

Zákazník má v rámci poskytnuté záruky právo na bezplatné, včasné a řádné odstranění reklamované vady výrobku, a to opravou, popřípadě – není-li to vzhledem k povaze (zn. příčině i projevu) vady neúměrné – právo na výměnu výrobku nebo jeho vadné součásti. Za zákonem stanovených podmínek může být poskytnuta sleva na výrobku anebo může být výrobek vrácen.

Záruční oprava se vztahuje výhradně na vady, které vzniknou průkazně v době platné záruky. Takto vzniklé vady je oprávněn odstranit pouze **autorizovaný servis**. Uplatnit záruku může zákazník u autorizovaného servisu nebo v prodejně, kde byl výrobek zakoupen, a to bez zbytečného odkladu, nejpozději však do konce záruční doby. Zvolí-li zákazník jiný, než nejbližší autorizovaný servis, bude na něm, aby nesl v souvislosti s tím zvýšené náklady.

Autorizovaný servis posoudí oprávněnost reklamace a podle povahy vady výrobku rozhodne o způsobu řešení reklamace.

Seznam autorizovaných servisů je k dispozici na www.bosch-home.com/cz.

Doba, po kterou zákazník nemůže výrobek z důvodu vady používat, se do záruční doby nepočítá. O tuto dobu se záruční doba prodlužuje. Při výměně se **běh záruční doby** neobnovuje. Při opravě nedochází k běhu nové záruční doby týkající se opravené součásti či součástíky.

Po provedení záruční opravy je autorizovaný servis povinen vydat zákazníkovi čitelnou kopii opravního listu. **Opravní list** slouží k prokazování práv zákazníka, proto je ve vlastním zájmu zákazníka před podpisem opravního listu zkontrolovat jeho obsah a kopii opravního listu pečlivě uschová.

Zákazník je povinen poskytnout autorizovanému servisu **součinnost** k ověření existence reklamované vady a k jejímu odstranění (včetně odpovídajícího potřebného vyzkoušení nebo demontáže výrobku).

Při uplatnění reklamace předá zákazník **výrobek čistý** v souladu s hygienickými předpisy nebo obecnými hygienickými zásadami včetně všech jeho součástí a příslušenství, umožňujících takové ověření a odstranění vady. V případě, že výrobek nedodá kompletní a je-li kompletnost výrobku nezbytná k zjištění existence reklamované vady a/nebo k jejímu odstranění, běh lhůty k vyřízení reklamace začíná až dodáním chybějících součástí.

4. Neoprávněnost reklamace

Reklamacie není oprávněná v případech, vznikla-li závada nebo poškození:

- prokazatelně nesprávným užíváním výrobku (např. v rozporu s návodem, s pokyny uvedenými na obalu výrobku či v záručním listě, užíváním v rozporu s obecně známými pravidly užívání předmětného výrobku, provozem při nesprávném napájecím napětí, připojování na nedovolené zdroje proudu, užíváním zboží v nevhodných podmínkách – vlhko, prašnost, extrémní tvrdost vody apod.) anebo jiným nesprávným jednáním uživatele (např. neodbornou instalací či zapojením);
- prokazatelně nedovolenými zásahy do přístroje (konstrukční nebo jiná úprava, neodborná montáž), živelnou katastrofou nebo mechanickým poškozením výrobku;
- nese-li předložený záruční list zjevné známky provedených změn údajů nebo je-li na výrobku odlišné výrobní číslo od toho, jež je uvedeno v záručním listě;
- u estetických komponentů, nezajišťujících funkčnost výrobku z důvodu:
 - transportního poškození nebo přemísťováním (poškrábání, promáčknutí, praskliny, rozbitá skla a police apod.)
 - nefunkčních estetických komponentů jako jsou madla, skla, ovládací spínače apod., které jsou důsledkem běžného opotřebení
 - změny barvy plastových komponentů (jedná se o běžný fyzikálně chemický jev po čase používání)
 - vady spotřebních materiálů, u kterých je doba životnosti daná charakterem součástky (žárovky, vodní filtry, vzduchové, prachové filtry, uhlíkové filtry všeho druhu, akumulátory, baterie, apod.)
 - vady příslušenství a volitelné výbavy, způsobené nevhodnou manipulací nebo nepřiměřeným zacházením

Ze záručních oprav jsou vyloučeny případy běžné údržby nebo čištění, instalace, programování, kontroly parametrů výrobku.

5. Náhradní díly

Záruka na samostatně prodané náhradní díly výrobku je poskytována v délce 6 měsíců, a to za předpokladu jeho odborné instalace.

6. Pozáruční servis

V případě placené pozáruční opravy provedené autorizovaným servisem se poskytuje záruka v délce 24 měsíců.

7. Rozšířená záruka nad rámec zákona

U spotřebičů (pračky, myčky) sériové vybavených systémem Aqua-Stop (patent BSH) je výrobcem poskytnuta záruka na škody způsobené chybou tohoto systému. Na tyto škody je zákazníkovi spotřebiteli poskytnuta náhrada, a to po celou dobu životnosti spotřebiče. Vyloučena je náhrada škody v případě, kdy nebyl spotřebič zapojen do elektrického obvodu pod proudem.

8. Upozornění pro prodejce

Prodejce je povinen vyplnit správně a úplně záruční list v den prodeje výrobku. Při případné předprodejní reklamaci je třeba předložit řádně vyplněný reklamační protokol a pořizovací doklad (fakturu).

9. Ochrana osobních údajů

Osobní údaje zákazníka kupujícího budou použity výhradně k účelům pro zpracování objednávek a k případnému vyřízení záruky v souladu se zák. č. 101/2000 Sb., o ochraně osobních údajů.

10. Prohlášení o hygienické nezávadnosti výrobků

Všechny výrobky distribuované společností BSH domácí spotřebiče s.r.o. a přicházející do styku s potravinami splňují požadavky o hygienické nezávadnosti dle zákona č.258/2000 Sb., vyhlášky 38/2001 Sb. Toto prohlášení se vztahuje na všechny výrobky přicházející do styku s potravinami uvedené v aktuálním ceníku společnosti BSH domácí spotřebiče s.r.o.

Ujištění dovozce o vydání prohlášení o shodě

Vážený zákazníku,

dle § 13, odst.5 zákona č.22/1997 Sb. Vás ujišťujeme, že na všechny výrobky distribuované společností BSH domácí spotřebiče s.r.o. našim obchodním partnerem bylo vydáno prohlášení o shodě ve smyslu zákona č. 22/1997 Sb a nařízení vlády č. 17/2003 Sb., 616/2006 Sb. a 22/2003 Sb. a příslušných nařízení vlády. Toto ujištění dovozce o vydání prohlášení o shodě se vztahuje na všechny výrobky včetně plynových spotřebičů, které jsou obsaženy v aktuálním ceníku firmy BSH domácí spotřebiče s.r.o.

B/S/H/

Kontakt na servis domácích spotřebičů BOSCH

BSH domácí spotřebiče s.r.o.
Radlická 350
158 00 Praha 5

Příjem oprav
Tel.: +420 251 095 546
Email: opravy@bshg.com

Objednávky příslušenství a náhradních dílů
Tel.: +420 251 095 556
Email: dily@bshg.com

Zákaznické poradenství
Tel.: +420 251 095 555
Email: bosch.spotrebice@bshg.com

Aktuální informace o servisu naleznete na internetových stránkách www.bosch-home.com/cz.
Zde máte možnost sjednat opravu pomocí online formuláře.

Návod na obsluhu

MUZ 45FV1

Prídavný strojček

Mlynček na mäso

Popis strojčka

Obr. 1

1. plášť
2. plniaca miska
3. nástroj na posúvanie mäsa
4. slimák s unášačom
5. nôž
6. dierkovaný kotúč Ø 4,5 mm
7. skrutkovací prstenec

Z bezpečnostných dôvodov dodržujte nasledujúce pokyny:

Mlynček nikdy nezostavujte na základnom spotrebiči.

Nikdy nesiahajte do plniaceho otvoru, ale vždy používajte nástroj na posúvanie mäsa.

Mlynček nikdy nenasadzujte ani nerozkladajte, ak je kuchynský robot v prevádzke.

Mlynček nikdy nepoužívajte bez dierkovaného kotúča a skrutkovacieho prstenca.

Zloženie mlynčeka

Obr. 1

Jednotlivé časti nasadzujte do plášťa v tomto poradí:

4. slimák
5. nôž krájacou stranou k dierkovanej strane
6. dierkovaný kotúč výrezom do výstupku na okraji plášťa
7. skrutkovací prstenec nasadíte a ľahko ho dotiahnite.

Použitie

Obr. 2

Unášač nasadíte do medzery pohonu, zatlačíte proti pohonu a otočíte doľava. Dávajte pozor na smer šípiky a nápis (aut / zu - otvorené / zatvorené) na plášti.

Dotiahnite pevne skrutkovací prstenec.

Nasadíte plniacu misku.

S mlynčekom na mäso pracujte na prepínačom stupni 4. Na posúvanie mäsa vždy používajte nástroj na posúvanie mäsa. Pod mlynček postavte tanier, alebo misku. Pri pracovných polohách 2 a 3 je možné dať pod mlynček misku. Do mlynčeka sa nesmú dostať kosti. Mäso na tatarský biftek zomelte dvakrát. Dbajte na správnu polohu plniacej misky, obr. 3.

Zloženie a rozobratie

Prepínač otočte na „0“.

Mlynček podľa pokynov na plášti otočením uvoľnite a odložte.

Po uvoľnení skrutkovacieho prstenca vyberte dierkovaný kotúč, nôž a slimák.

Čistenie

Všetky diely mlynčeka umývajte ručne. Nepoužívajte drsné čistiace prostriedky. Ihneď po umytí osušte dierkovaný kotúč a nôž a naolejujte ich potravinárskym olejom.

Miesto núdzového zlomu

Miesto núdzového zlomu slimáka s unášačom chráni pohon pred poškodením.

Pri preťažení sa ulomí unášač na slimáku (napr. vplyvom kostí).

Túto časť ľahko vymeníte.

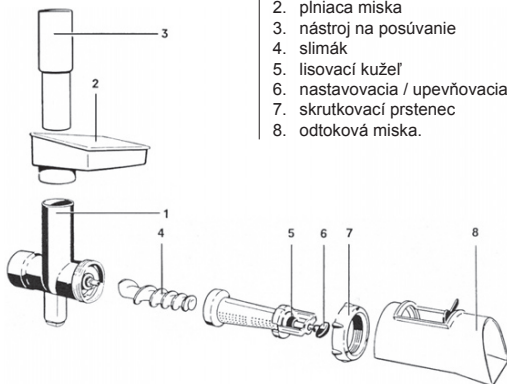
Odskrutkujte upevňovaciu skrutku, vymeňte unášač a znovu pevne zaskrutkujte. Obrdžite v servisnej službe.



Upozornenie

Mlynček na mäso nie je vhodné umývať v umývačke, môže dôjsť k oxidácii povrchu.

Odšťavovací nástavec



Popis nástavca

1. plášť mlynčeka na mäso
2. plniaca miska
3. nástroj na posúvanie
4. slimák
5. lisovací kužeľ
6. nastavovacia / upevňovacia skrutka
7. skrutkovací prstenec
8. odtoková miska.

Z bezpečnostných dôvodov musíte dodržať všetky pokyny, týkajúce sa mlynčeka na mäso.

Zloženie

Jednotlivé časti vkladajte do plášťa v nasledujúcom poradí:
slimák na mlynček na mäso
plášť na odšťavovací nástavec
skrutkovací prstenec na mlynček na mäso dotiahnite lisovací kužeľ
nasadíte na pohon tak, ako je popísané pri mlynčeku. Nasadíte a zaistíte odtokovú misku. Nasadíte plniacu misku.

Použitie

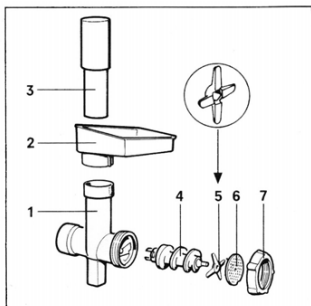
Pracujte na stupni 4.
Najskôr uvoľnite upevňovaciu skrutku tak, aby rozdrvená dužina mohla odtekať ešte vlhká.
Potom skrutku uľahujte tak dlho, kým rozdrvená dužina a šťava nevytekajú v požadovanej forme. Príliš vlhkú dužinu môžete rozdrviť ešte raz.
Odšťavovací nástavec je vhodný na odšťavovanie malín, černíc, čučoriedok, ríbezli, jabĺk, paradajok, hrušiek atď. Je možné spracovať aj šípky, ale musíte ich pred odšťavovaním 1 hodinu variť.
Odšťavnením vzniká podľa druhu ovocia buď šťava, alebo ovocná kaša. Ovocná kaša sa obzvlášť dobre hodí na výrobu marmelád.
Na vsúvanie ovocia do nástavca používajte iba nástroj na posúvanie.

Zloženie a rozobratie

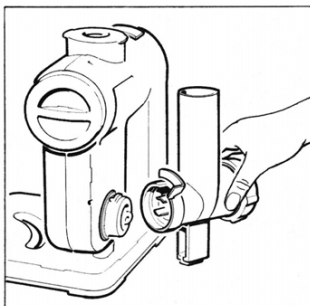
Vid' návod pri mlynčeku na mäso.

Čistenie

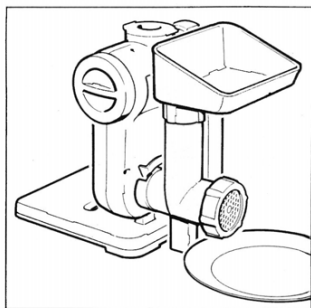
Vid' návod pri mlynčeku na mäso.



1



2



3

**BOSCH**

Stvorené pre život

Záručný list

firmy **BSH** domáci spotrebiče s.r.o.**2 roky**záruka od výrobcu
na všetky spotrebičeDovozca: **BSH domáci spotrebiče s.r.o.**

Radlická 350

158 00 Praha 5

Výrobok:	Produktové číslo: E-Nr.
	Poradové číslo: FD
Dátum predaja, pečiatka, podpis	Dátum montáže, pečiatka, podpis

Predajca je povinný úplne a čitateľne vyplniť všetky požadované údaje v záručnom liste v deň predaja spotrebiča. Neoddeliteľnou súčasťou tohto záručného listu je daňový doklad o predaji výrobku.

Záručný list je dokladom práv spotrebiteľa v zmysle Občianskeho zákonníka. Je súčasťou výrobku s výrobným číslom uvedeným na prednej strane tohto záručného listu, zvlášť v prípadoch dlhších než zákonom daná záručná lehota je záručný list jedným z dokázateľných prostriedkov práv užívateľa. Je v záujme spotrebiteľa, aby si skontroloval správnosť a úplnosť všetkých uvedených údajov, ako i to, či dostal od predajcu záručný list so správnym označením pre uvedený druh výrobku.

Odporúča sa, aby výrobky montoval a uviedol do prevádzky autorizovaný servis, ktorý poskytuje záruku odbornej montáže, predvedenie a preskúšanie výrobku.

Montáž a inštalácia spotrebiča musí byť vykonaná v súlade s vyhláškou ÚBP SR č. 718/2002 Z. z. súvisiacich predpisov a noriem v platnom znení.

Pred montážou výrobku je nutné, aby boli splnené všetky podmienky pre pripojenie na inžinierske siete podľa platných noriem a podľa návodu na použitie.

Zápisy o uskutočnených opravách:

Dátum objed. opravy	Dátum dokončenia	Číslo oprav. listu	Stručný opis poruchy

Upozornenie pre predajcov

Predajca je povinný dať zákazníkovi platný doklad o predaji, kde bude uvedený dátum predaja a označenie spotrebiča, a súčasťou dokladu o kúpe tovaru je správne a úplne vyplnený záručný list v deň predaja výrobku. V prípade predpredajnej reklamácie je potrebné predložiť riadne vyplnený reklamačný protokol.

Záručné podmienky

- na výrobok sa poskytuje záručná lehota **24 mesiacov** odo dňa zakúpenia výrobku kupujúcim
- spotrebiteľ je oprávnený chybu vytknúť do šiestich mesiacov od jej zistenia, najneskôr však do uplynutia záručnej lehoty
- pri reklamácií je podmienkou predložiť platný daňový doklad o kúpe výrobku (napr. pokladničný blok, faktúru a pod.)
- ak je výrobok používaný na iný než výrobcom stanovený účel alebo je výrobok používaný v rámci predmetu obchodnej činnosti, poskytujú sa záručná lehota 6 mesiacov odo dňa zakúpenia, keďže spotrebiče sú určené výhradne na použitie v domácnosti
- za chybu výrobku sa nepovažuje jeho nadmerné opotrebovanie a z toho vyplývajúce absencie niektorých pôvodných vlastností, ktoré boli spôsobené napr. zanedbaním bežnej údržby, čistenia, nadmerným používaním výrobku
- záručná lehota neplatí počas obdobia, keď kupujúci nemôže užívať tovar pre jeho chyby, za ktoré zodpovedá predávajúci
- ak nebude zistená žiadna porucha, na ktorú sa vzťahuje bezplatná záručná oprava, alebo bude zistená porucha nezavinená výrobcom, hradí náklady spojené s vyslaním servisného technika osoba, ktorá uplatnila nárok na túto opravu
- záručné opravy vykonávajú autorizované servisné strediská podľa zoznamu uvedeného v tomto záručnom liste

Právo na bezplatnú opravu výrobku na náklady BSH domáci spotrebiče s.r.o., organizačná zložka Bratislava, zaniká, ak:

- je nečitateľný výrobný štítok alebo na výrobku chýba,
- údaje na doklade o predaji sa líšia od údajov uvedených na výrobnom štítku spotrebiča,
- výrobok bol namontovaný v rozpore s návodom na montáž, prípadne nebol dodržaný súlad s platnými STN alebo s návodom na obsluhu,
- výrobok bol neodborne namontovaný alebo nebol uvedený do prevádzky organizáciou oprávnenou v zmysle vyhlášky ÚBP SR č. 718/2002 Z. z., platí pre plynové spotrebiče a spotrebiče s elektrickým napájaním 400 V, ako i pre spotrebiče dodávané bez elektrického kábla, prípadne bez elektrickej koncovky,
- bola vykonaná konštrukčná zmena alebo zásah do výrobku neoprávnenou osobou,
- porucha na výrobku vznikla použitím neoriginálnych náhradných dielov alebo príslušenstva,
- ide o poškodenie: mechanické, nadmernou záťažou, v dôsledku vodného kameňa, neodborného zapojenia, živelnou pohromou, vonkajšími vplyvmi a pod.

Vyhlásenie o hygienickej neškodnosti výrobku

Všetky výrobky distribuované spoločnosťou BSH domáci spotrebiče s.r.o., organizačná zložka Bratislava, prichádzajúce do styku s potravinami **spĺňajú požiadavky** o hygienickej neškodnosti podľa **európskej normy EC 1935/2004**. Toto vyhlásenie sa vzťahuje na všetky výrobky prichádzajúce do styku s potravinami uvedené v aktuálnom cenníku BSH domáci spotrebiče s.r.o., organizačná zložka Bratislava.

Symbol uvedený na výrobku alebo jeho obale upozorňuje na to, že výrobok po skončení jeho životnosti nepatrí k bežnému domácejmu odpadu, ale ho treba odovzdať do špeciálnej zberne odpadu na recyklovanie elektrických alebo elektronických spotrebičov. Vašou podporou správnej likvidácie pomáhate opäť získať cenné suroviny a chrániť tak životné prostredie. Ďalšie informácie o recyklovaní tohto výrobku získate na miestnom úrade, v zberni odpadu alebo v združení Envidom, ktoré zabezpečuje zber, prepravu, spracovanie, recykláciu a ekologické zneškodňovanie elektroodpadu v zmysle zákona.



Uistenie dovozcu o vydaní vyhlásenia o zhode

Vážený zákazník,

Podľa zákona č. 264/1999 Z. z. Vás uistujeme, že na všetky výrobky distribuované spoločnosťou BSH domáci spotrebiče s. r. o. našim obchodným partnerom, bolo vydané prehlásenie o zhode v zmysle zákona č. 264/1999 Z. z. a príslušných nariadení vlády. Toto uistenie dovozcu o vydaní prehlásenia o zhode sa vzťahuje na všetky výrobky vrátane plynových spotrebičov, ktoré sú obsiahnuté v aktuálnom cenníku firmy BSH domáci spotrebiče s. r. o.

Kontakt na servis domácich spotrebičov BOSCH

Dodávateľ:

BSH domácí spotřebiče s.r.o. – organizačná zložka Bratislava

BSH domácí spotřebiče s.r.o.
Radlická 350
158 00 Praha 5

Prijem opráv:

Tel.: +421 244 450 808
Email: opravy@bshg.com

Objednávky príslušenstva a náhradných dielov:

Tel.: +421 244 452 041
Email: dily@bshg.com

Zákaznícke poradenstvo:

Tel.: +421 244 452 041
Email: bosch.spotrebice@bshg.com

Aktuálne informácie o servise nájdete na internetových stránkach www.bosch-home.com/sk.

Tu máte možnosť si dojednať opravu pomocou online formulára.