

D-Link®

EyeOn Baby Monitor HD 360
DCS-855L

USER GUIDE

INSTALLATIONSANLEITUNG

GUIDE D'INSTALLATION

GUÍA DE INSTALACIÓN

GUIDA DI INSTALLAZIONE

INSTALLATIEHANDLEIDING

INSTRUKCJA INSTALACJI

INSTALAČNÍ PŘÍRUČKA

TELEPÍTÉSI SEGÉDLET

INSTALLASJONSVEILEDNING

INSTALLATIONSVEJLEDNING

ASENNUSOPAS

INSTALLATIONSGUIDE

GUIA DE INSTALAÇÃO

ΟΔΗΓΟΣ ΓΡΗΓΟΡΗΣ ΕΓΚΑΤΑΣΤΑΣΗΣ

VODIČ ZA BRZU INSTALACIJU

KRATKA NAVODILA ZA UPORABO

GHID DE INSTALARE RAPIDĂ

Before you get started...

- **Please save this guide for future reference.**
- Please read these instructions before using your product.
- Do not manually adjust the angle of the camera.
- Do not cover the ventilation holes.
- Do not cover this product with a blanket.
- Do not allow children to play with this product.
- Do not place this product near water or other liquids, such as near a sink, shower, or bathtub.
- Do not attempt to open or disassemble this product.
- **Cleaning:** Clean the camera with a dry cloth only; do not allow the camera to get wet.
- **Strangulation Hazard:** Keep this product and any attached cords at least 3 feet out of reach of a child and out of your baby's crib/cot.
- This product is not a replacement for responsible adult supervision.

1 Check to make sure your box has these items:



EyeOn Baby Monitor
HD 360 (DCS-855L)



Power adapter



Additional accent
rings



Wall mount kit



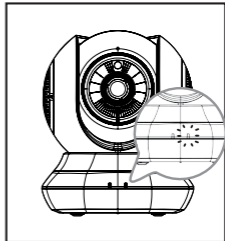
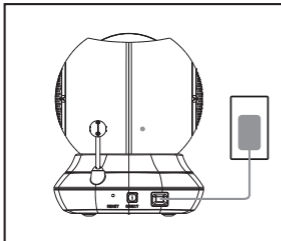
Focus ring adjustment
tool



Mounting bracket

If any of these items are missing from your packaging, contact your reseller.

- 2 Plug in your camera, and wait until the Power LED turns green.



You can use the included power adapter, or you can use a portable USB battery(not included) that can supply 5V / 2 A of power.

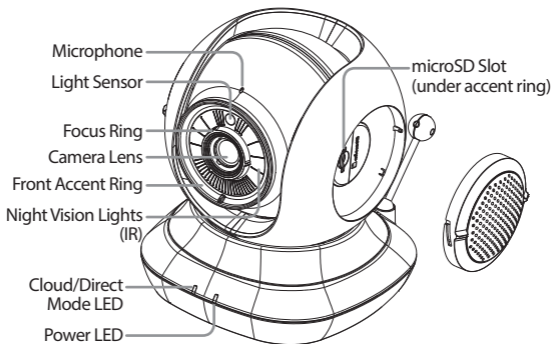
- 3 Download and run the free mydlink Baby app to set up your camera.

Search for the free **mydlink Baby Camera Monitor** app on the App Store or Google Play, then download and run it. The app will guide you step by step through the setup process.

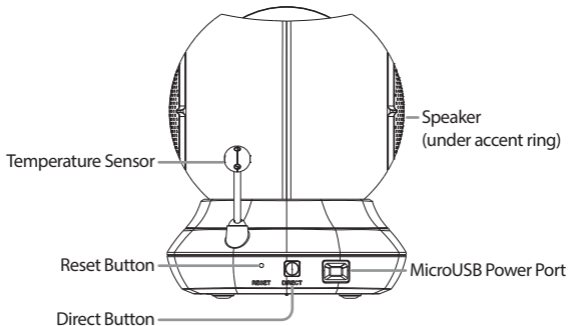


Your EyeOn Baby Monitor HD 360

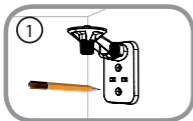
Front View



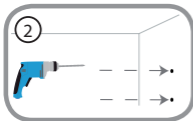
Back View



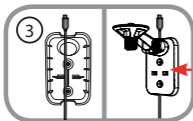
Mounting your camera (optional)



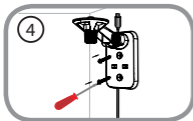
- Place the mounting bracket where you want to position the camera and use a pencil to mark the holes.



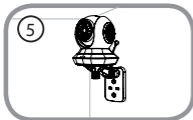
- Depending on the material of the wall or ceiling, use proper tools to drill two holes 25mm deep with a 6mm drill bit where you marked. After drilling the holes, insert the plastic anchors to support the screws.



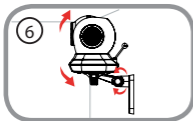
- If desired, the cable can be concealed behind the mounting bracket. Run the cable through the back of the mounting bracket, securing it with the built-in guides. Be sure to leave enough cable length protruding to allow connection to the camera.



- Fasten the mounting bracket to the wall using the screws provided.



- Using the supplied thumbscrew, fasten the camera to the mounting bracket. Connect the power cable to the camera.



- Adjust the angle of the arm on the mounting bracket as required. Tighten the thumbscrew to lock the arm in place.

Troubleshooting

How do I change the accent rings?

- Rotate the accent ring counterclockwise, then lift it off. Put the new accent ring on, then rotate it clockwise until it clicks into place.

How do I select a different lullaby?

- You can change the lullaby used in the mydlink Baby Camera Monitor app.

There's a white haze on my camera video when I use night vision mode.

- The night vision light on the Wi-Fi Baby Camera may be reflecting off a nearby surface. Try repositioning and aiming the camera.

I started the mydlink Baby Camera Monitor app, but I can't find my camera.

- Make sure your camera is turned on and receiving power.
- If you have set up your camera before, make sure your smartphone or tablet is connected to the same router as your camera.
- If you are setting up a new camera or are using the camera away from home, make sure your smartphone or tablet is connected to the camera's Wi-Fi network.
- The Wi-Fi network name should be [myBabyCam-XXXX], where XXXX is a 4-digit code. You can find it printed on a label on the bottom of your camera.
- The Wi-Fi password is printed on a label on the bottom of your camera.
- You can also find your camera's Wi-Fi network details on a label attached to the back of this guide.
- If you still can't find your camera, reset your camera by pressing its reset button for 10 seconds while it is powered on.

Can I change my camera's lullabies to my own music?

- To find out how to play your own music or audio books, download the Lullaby Upload Utility and How-To Guide available from the "Download and Support" section of your EyeOn Baby Monitor product page at www.dlink.com

User Guide is also available on the website www.dlink.com for download.

Technical Specifications

System Requirements

Smartphone or tablet with

- iPhone / iPad: iOS 6.0 or higher
- Android 4.1 or higher

PC with

- Microsoft Windows® 8/7/Vista/XP, or Mac OS X 10.6 or higher
- Internet Explorer 7, Firefox 12, Safari 6, or Chrome 20 or higher with Java installed and enabled

Networking Protocols

- IPv4
- ARP
- TCP/IP
- UDP
- ICMP
- DHCP client
- HTTP
- HTTPS (for configuration)
- UPnP port forwarding

Wireless Connectivity

- 802.11b/g/n Wireless with WEP/WPA/WPA2 security

SDRAM

- 128 MB

Flash Memory

- 16 MB

Reset Button

- Reset to factory default

Video Codecs

- H.264 format video compression
- JPEG for still images

Video Features

- Adjustable image size

Resolution

- 1280 x 720 at up to 30 fps
- 640 x 352 at up to 15 fps

Lens

- Focal length: 3.3 mm, F2.2

Sensor

- VGA 1/4 inch CMOS sensor

IR LEDs

- 5 meter illumination distance

Minimum Illumination

- 0 lux (with IR on)

Viewing Angle

- Horizontal: 70.4°
- Vertical: 43°
- Diagonal: 84.6°

Digital Zoom

- Up to 4x

3A Control

- AGC (Auto Gain Control)
- AWB (Auto White Balance)
- AES (Auto Electronic Shutter)

Power

- Input: 100-240 V AC, 50/60 Hz
- Output: 5 V DC, 2 A

Dimensions (D x W x H)

- 114.16 x 109.05 x 129.22 mm
(4.49 x 4.29 x 5.08 inches)

Weight

- 396 g (14 oz)

Max Power Consumption

- 7.5 W

Operation Temperature

- 0 °C to 40 °C (32 °F to 104 °F)

Storage Temperature

- -20 °C to 70 °C (-4 °F to 158 °F)

Humidity

- 20 to 80% RH non-condensing

**Emission (EMI), Safety & Other
Certifications**

- FCC Class B
- IC
- RCM
- CE
- CE LVD

Bevor Sie beginnen...

- Diese Anleitung ist zur Aufbewahrung empfohlen, um bei Bedarf darauf zurückgreifen zu können.
- Bevor Sie Ihr Produkt verwenden, lesen Sie bitte diese Anleitungen.
- Versuchen Sie nicht, den Winkel der Kamera manuell einzustellen.
- Blockieren Sie nicht die Lüftungsöffnungen.
- Legen Sie keine Decke auf dieses Produkt.
- Erlauben Sie Kindern nicht, mit diesem Produkt zu spielen.
- Vermeiden Sie die Verwendung dieses Produkts in der Nähe von Wasser oder anderen Flüssigkeiten, wie z. B. in der unmittelbaren Nähe eines Spülsteins, einer Dusche oder Badewanne.
- Versuchen Sie nicht, dieses Produkt zu öffnen oder in seine Bestandteile zu zerlegen.
- **Reinigen:** Reinigen Sie die Kamera mit einem trockenen Tuch; vermeiden Sie, dass die Kamera nass wird.
- **Strangulationsgefahr:** Halten Sie dieses Produkt und alle angeschlossenen Kabel mindestens 90 cm von einem Kind und dem Kinderbettchen Ihres Babys fern.
- Dieses Produkt ist kein Ersatz für die Aufsicht durch verantwortungsbewusste Erwachsene.

1

Stellen Sie sicher, dass in Ihrem Produktpaket die folgenden Artikel enthalten sind:



EyeOn Baby Monitor
HD 360 (DCS-855L)



Netzteil



Zusätzliche
Akzentringe



Wandmontage-Set



Bildschärfeneinstellring-
Tool

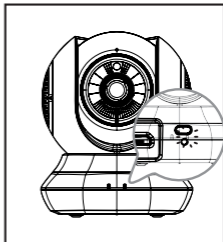
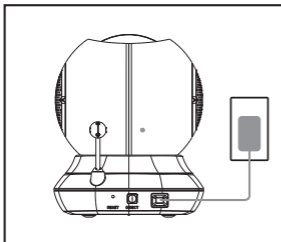


Kamerahalterung

Wenn eines dieser Elemente in Ihrer Packung fehlt, wenden Sie sich bitte an Ihren Fachhändler.

2

Schließen Sie Ihre Kamera an die Stromzufuhr an und warten Sie, bis die Betriebsanzeige-LED grün leuchtet.



Sie können das im Lieferumfang des Produkts enthaltene Netzteil verwenden oder eine tragbare USB-Batterie (nicht mitgeliefert), die eine Leistung von 5 V / 2 A liefert.

3

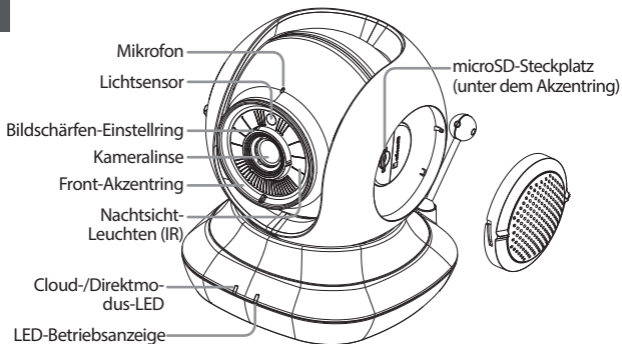
Laden Sie zur Ausführung die kostenlose mydlink Baby App herunter, um Ihre Kamera einzurichten.

Suchen Sie nach der kostenlosen **mydlink Baby Camera Monitor** App im App Store oder Google Play. Laden Sie die App dann zur Ausführung herunter. Der App-Assistent führt Sie Schritt für Schritt durch den Einrichtungsprozess.

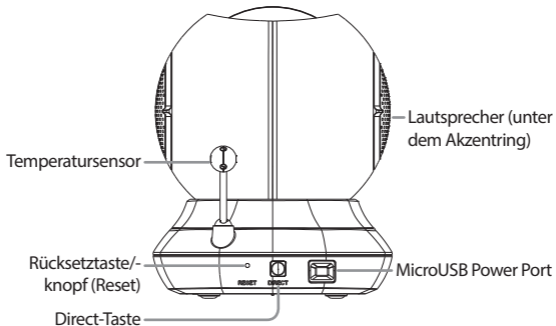


Ihr EyeOn Baby Monitor HD 360

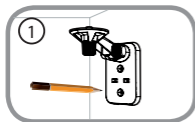
Ansicht von vorn



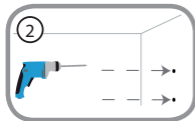
Ansicht von hinten



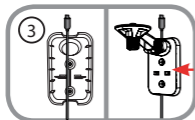
Montage Ihrer Kamera (optional)



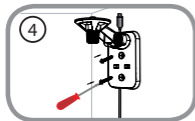
- Halten Sie die Kamerahalterung an der Stelle gegen die Wand bzw. Decke, wo Sie sie anbringen möchten. Markieren Sie mit einem Bleistift, wo die Montagelöcher gebohrt werden sollen.



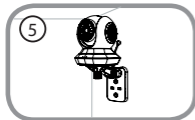
- Verwenden Sie die für die Beschaffenheit der Wand oder Decke entsprechend geeigneten Werkzeuge, um dort zwei Löcher 2,5 cm tief mit einem 6 mm Bohreinsatz zu bohren, wo Sie die Markierungen vorgenommen haben. Setzen Sie anschließend die Dübel in die Bohrlöcher ein, um den Schrauben mehr Halt zu geben.



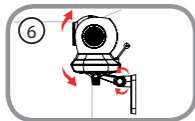
- Nach Bedarf können Sie das Kabel hinter der Kamerahalterung verbergen. Führen Sie das Kabel durch die Montagehalterung auf der Rückseite und befestigen Sie es mithilfe der eingebauten Kabelführungselemente. Vergessen Sie nicht, für eine ausreichende Kabellänge zu sorgen, damit der Anschluss der Kamera gewährleistet ist.



- Bringen Sie die Kamerahalterung mithilfe der mitgelieferten Schrauben an.



- Verwenden Sie die im Lieferumfang des Produkts enthaltene Flügelschraube, um die Kamera an der Halterung zu befestigen. Schließen Sie das Stromkabel an die Kamera an.



- Richten Sie den Winkel des Arms auf der Halterung Ihren Wünschen entsprechend ein. Ziehen Sie die Flügelschraube an, um den Arm in dieser Position zu fixieren.

Wie tausche ich die Akzentringe aus?

- Drehen Sie den Akzentring gegen den Uhrzeigersinn und nehmen Sie ihn ab. Bringen Sie den neuen Akzentring an und drehen Sie ihn im Uhrzeigersinn, bis er einrastet.

Wie wähle ich ein anderes Schlaflied?

- Sie können das verwendete Schlaflied in der mydlink Baby Camera Monitor App durch ein anderes ersetzen.

Auf dem Video meiner Kamera ist ein weißer Schleier, wenn ich den Nachtsichtmodus verwende.

- Möglicherweise wird die Nachtsicht-Leuchte auf der Wi-Fi Baby Camera von einer Oberfläche in der Nähe reflektiert. Versuchen Sie, die Kamera neu aufzustellen und auszurichten.

Ich habe die mydlink Baby Camera Monitor App gestartet, konnte aber meine Kamera nicht finden.

- Vergewissern Sie sich, dass Ihre Kamera eingeschaltet ist und mit Strom versorgt wird.
- Falls Sie Ihre Kamera vorher bereits einmal eingerichtet haben, stellen Sie sicher, dass Ihr Smartphone oder Tablet mit dem gleichen Router wie Ihre Kamera verbunden ist.
- Falls Sie eine neue Kamera einrichten oder die Kamera außerhalb Ihres Zuhauses verwenden, stellen Sie sicher, dass Ihr Smartphone oder Tablet mit dem Wi-Fi-Netzwerk der Kamera verbunden ist.
- Der Name des Wi-Fi-Netzwerkes sollte [myBabyCam-XXXX] sein, wobei XXXX ein aus 4 Ziffern bestehender Code ist. Sie finden ihn auf einem Aufkleber auf der Unterseite Ihrer Kamera.
- Sie finden das Wi-Fi-Kennwort auf einem Aufkleber auf der Unterseite Ihrer Kamera.
- Sie finden die Wi-Fi-Netzwerkdetails Ihrer Kamera auch auf einem Aufkleber auf der Rückseite dieser Anleitung.
- Sollten Sie Ihre Kamera immer noch nicht finden können, setzen Sie die Einstellungen zurück, indem Sie 10 Sekunden lang auf die Rücksetztaste (Reset) drücken, während sie eingeschaltet ist.

Kann ich die Schlaflieder meiner Kamera durch meine eigene Musik ersetzen?

- Um mehr über die Möglichkeiten zu erfahren, wie Sie Ihre eigene Musik oder Hörbücher abspielen können, laden Sie das Hilfsprogramm zum Hochladen Ihrer Musik und die entsprechende Anleitung herunter. Sie finden diese auf der Produktseite Ihres EyeOn Baby Monitors im Abschnitt "Support - Herunterladen" im Internet unter www.dlink.com.

Das Benutzerhandbuch steht Ihnen auch auf der Website www.dlink.com zum Herunterladen zur Verfügung.

Avant de commencer...

- **Veillez conserver ce guide pour toute référence ultérieure.**
- Veuillez lire attentivement ces instructions avant d'utiliser votre produit.
- N'ajustez pas manuellement l'angle de la caméra.
- Ne couvrez pas les orifices de ventilation.
- Ne couvrez pas ce produit avec une couverture.
- Ne laissez pas les enfants jouer avec ce produit.
- Ne placez pas ce produit près de l'eau ou d'autres liquides, par exemple près d'un évier, d'une douche ou d'une baignoire.
- Ne tentez pas d'ouvrir ou de démonter ce produit.
- **Nettoyage** : Nettoyez la caméra avec un chiffon sec seulement et protégez-la de l'humidité.
- **Risque d'étranglement** : Conservez ce produit et tous les cordons connectés à une distance d'au moins 1 mètre hors de la portée d'un enfant et hors du berceau/lit de votre bébé.
- Ce produit ne remplace pas la surveillance d'un adulte responsable.

1 Vérifiez que votre boîte contient ces éléments



Caméra de surveillance HD 360 pour bébé EyeOn Baby (DCS-855L)



Adaptateur secteur



Anneaux couleur supplémentaires



Kit de montage mural



Outil de réglage de la bague de mise au point

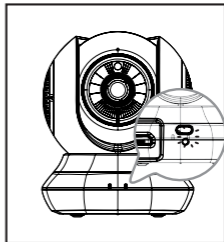
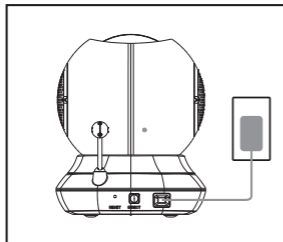


Support de montage

Contactez immédiatement votre revendeur s'il manque l'un de ces éléments de la boîte.

2

Branchez votre caméra, et attendez jusqu'à ce que le voyant d'alimentation s'allume en vert.



Vous pouvez utiliser l'adaptateur d'alimentation fourni ou vous pouvez utiliser une batterie USB portable (non incluse) qui peut fournir une puissance de 5V / 2 A.

3

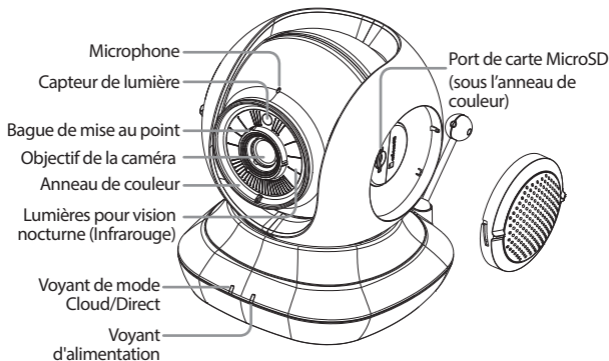
Téléchargez et exécutez l'application gratuite mydlink Baby app pour configurer votre caméra.

Recherchez l'application gratuite **mydlink Baby Camera Monitor** sur l'App Store ou Google Play, puis téléchargez-la et exécutez-la. L'application vous guide étape par étape tout au long du processus de configuration.

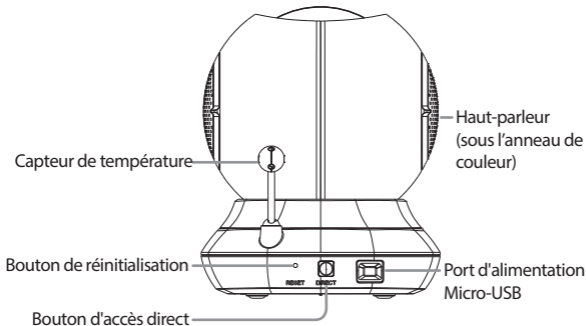


Votre caméra de surveillance HD 360 pour bébé EyeOn Baby

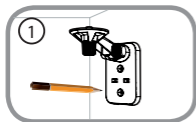
Vue avant



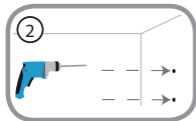
Vue arrière



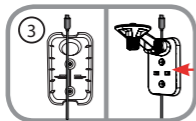
Installation de votre caméra (facultatif)



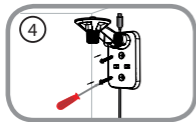
- Placez le support de montage à l'endroit où vous voulez placer la caméra et utilisez un crayon pour marquer les trous.



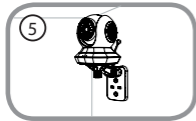
- En fonction du matériau de la paroi ou du plafond, utilisez les outils appropriés pour percer deux trous de 25 mm de profondeur à l'aide d'un foret de 6 mm aux endroits où vous avez marqué. Insérez les chevilles en plastique pour tenir les vis après avoir percé les trous.



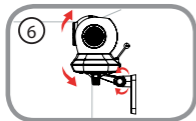
- Si nécessaire, le câble peut être dissimulé derrière le support de montage. Faites passer le câble par l'arrière du support de montage, en le fixant avec les guides intégrés. Veillez à laisser dépasser suffisamment de longueur de câble pour permettre la connexion à la caméra.



- Fixez le support de montage au mur à l'aide des vis fournies.



- Fixez la caméra sur le support de montage à l'aide de la vis à ailettes fournie. Connectez le câble d'alimentation à la caméra.



- Réglez l'angle du bras sur le support de montage selon les besoins. Serrez la vis à ailettes pour verrouiller le bras en place.

Résolution des problèmes

Comment puis-je changer les anneaux de couleur?

- Faites pivoter l'anneau de couleur dans le sens antihoraire, puis enlevez-le. Placez le nouvel anneau, puis faites-le pivoter dans le sens horaire jusqu'à ce qu'il s'enclenche.

Comment puis-je choisir une autre berceuse?

- Vous pouvez changer la berceuse utilisée dans l'application mydlink Baby Camera Monitor.

Il y a une brume blanche sur la vidéo de ma caméra lorsque j'utilise le mode de vision nocturne.

- La lumière pour vision nocturne de la caméra bébé Wi-Fi peut être réfléchiée par une surface proche. Essayez de repositionner et d'orienter la caméra.

J'ai lancé l'application mydlink Baby Camera Monitor, mais je ne trouve pas ma caméra.

- Assurez-vous que votre caméra est allumée et alimentée.
- Si vous avez déjà configuré votre caméra, assurez-vous que votre tablette ou votre smartphone est connecté au même routeur que votre caméra.
- Si vous configurez une nouvelle caméra ou que vous l'utilisez hors de chez vous, assurez-vous que votre tablette ou votre smartphone est connecté au réseau Wi-Fi de la caméra.
- Le nom du réseau Wi-Fi doit être [myBabyCam-XXXX], où XXXX est un code à 4 chiffres. Il est imprimé sur une étiquette apposée sous votre caméra.
- Le mot de passe Wi-Fi est imprimé sur une étiquette apposée sous votre caméra.
- Vous pouvez également trouver les détails du réseau Wi-Fi de votre caméra sur une étiquette apposée à l'arrière de ce guide.
- Si vous ne trouvez toujours pas votre caméra, réinitialisez-la en appuyant sur le bouton de réinitialisation pendant 10 secondes pendant qu'elle est sous tension.

Puis-je remplacer les berceuses de ma caméra par ma propre musique ?

- Pour savoir comment lire vos propres morceaux de musique ou livres audio, téléchargez l'utilitaire de téléchargement des berceuses et le guide d'utilisation disponibles dans la section « Téléchargement et support » de la page du produit de votre caméra de surveillance pour bébé EyeOn Baby sur www.dlink.com

Vous pouvez également télécharger le guide d'utilisation sur le site Web www.dlink.com.

Antes de comenzar...

- **Guarde esta guía para consultarla en el futuro.**
- Lea estas instrucciones antes de utilizar el producto.
- No ajuste manualmente el ángulo de la cámara.
- No cubra los orificios de ventilación.
- No cubra este producto con una manta.
- No deje que los niños jueguen con este producto.
- No coloque el producto cerca del agua o de otros líquidos como, por ejemplo, cerca de un lavabo, ducha o bañera.
- No intente abrir o desmontar el producto.
- **Limpieza:** limpie la cámara solo con un paño seco; no permita que se moje la cámara.
- **Peligro de estrangulamiento:** mantenga este producto y todos los cables conectados a 3 pies como mínimo fuera del alcance de los niños y alejados de la cuna o estera de su bebé.
- Este producto no está pensado para sustituir la supervisión responsable de un adulto.

1

Compruebe que la caja contiene los elementos siguientes:



EyeOn Baby Monitor
HD 360 (DCS-855L)



Adaptador de
alimentación



Anillos decorativos
adicionales



Kit de montaje en
pared



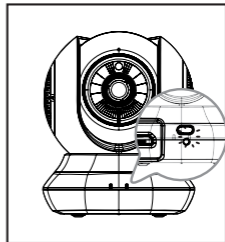
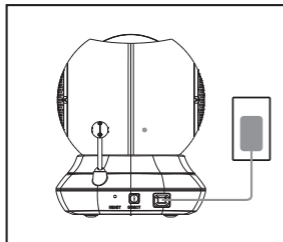
Herramienta de ajuste
del anillo de enfoque



Soporte de montaje

Si falta cualquiera de estos componentes del paquete, póngase en contacto con el proveedor.

- 2 Enchufe la cámara y espere a que el LED de alimentación cambie a verde.



Puede utilizar el adaptador de alimentación incluido o una batería USB portátil (no incluida) que pueda suministrar 5V / 2 A de alimentación.

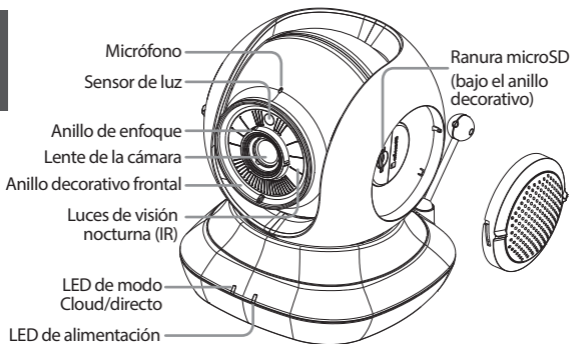
- 3 Descargue y ejecute la aplicación gratuita Baby de mydlink para configurar la cámara.

Busque la aplicación gratuita **mydlink Baby Camera Monitor** en el almacén de aplicaciones o en Google Play y, a continuación, descárguela y ejecútela. La aplicación le guiará paso a paso a través del proceso de configuración.

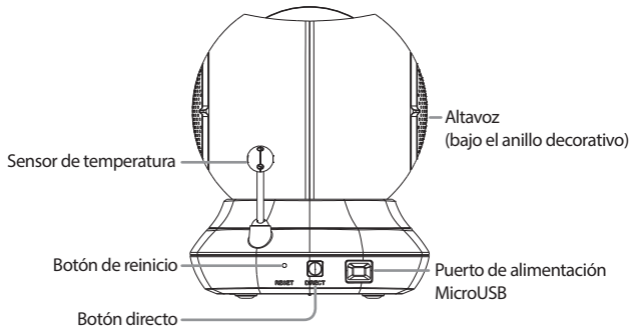


El monitor de vigilancia infantil HD 360

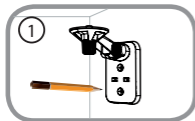
Vista frontal



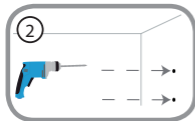
Vista posterior



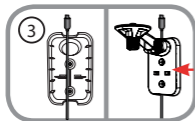
Montaje de la cámara (opcional)



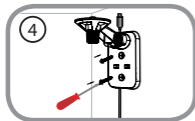
- Coloque el soporte de montaje en el lugar en el que desee colocar la cámara y utilice un lápiz para marcar los orificios.



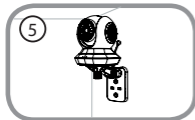
- En función del material de la pared o el techo, utilice las herramientas adecuadas para taladrar dos agujeros con una broca de 6 mm a una profundidad de 25 mm donde ha marcado. Después de taladrar los agujeros, introduzca los anclajes de plástico para sujetar los tornillos.



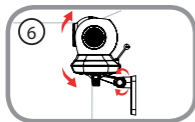
- Si lo desea, se puede ocultar el cable detrás del soporte de montaje. Dirija el cable a través de la parte posterior del soporte de montaje, fijándolo con las guías incorporadas. Asegúrese de dejar que sobresalga suficiente cable para permitir la conexión a la cámara.



- Sujete el soporte de montaje a la pared utilizando los tornillos suministrados.



- Utilizando el tornillo de mariposa suministrado, ajuste la cámara al soporte de montaje. Conecte el cable de alimentación a la cámara.



- Ajuste el ángulo del brazo en el soporte de montaje como corresponda. Apriete el tornillo de mariposa para bloquear el brazo en su sitio.

Solución de problemas

¿Cómo puedo cambiar los anillos decorativos?

- Gire el anillo decorativo hacia la izquierda y extráigalo. Coloque el nuevo anillo decorativo y, a continuación, gírelo hacia la derecha hasta que encaje en su lugar.

¿Cómo puedo seleccionar una nana diferente?

- Puede cambiar la nana que se utiliza en la aplicación mydlink Baby Camera Monitor.

En mi cámara de vídeo aparece una neblina blanca cuando utilizo el modo de visión nocturna.

- La luz de visión nocturna de la cámara Wi-Fi para bebés puede estar reflejándose en una superficie cercana. Cambie la posición y el enfoque de la cámara.

He iniciado la aplicación mydlink Baby Camera Monitor pero no encuentro mi cámara.

- Asegúrese de que la cámara está encendida y que recibe alimentación.
- Si ha configurado antes la cámara, asegúrese de que el teléfono inteligente o la tableta están conectados al mismo router que la cámara.
- Si está configurando una nueva cámara o está utilizando la cámara fuera de casa, asegúrese de que el teléfono inteligente o la tableta están conectados a la red Wi-Fi de la cámara.
- El nombre de la red Wi-Fi debe ser [myBabyCam-XXXX], donde XXXX es un código de 4 dígitos. Podrá encontrarlo impreso en una etiqueta en la parte inferior de la cámara.
- La contraseña Wi-Fi está impresa en una etiqueta en la parte inferior de la cámara.
- Asimismo, puede encontrar la información de la red Wi-Fi de la cámara en una etiqueta adherida a la parte posterior de esta guía.
- Si sigue sin encontrar la cámara, reinicie la cámara pulsando su botón de reinicio durante 10 segundos mientras está encendida.

¿Puedo cambiar las nanas de la cámara por mi propia música?

- Para descubrir cómo reproducir su propia música o libros sonoros, descargue la utilidad para cargar nanas y el manual explicativo disponibles en la sección "Descargas y soporte" de la página de producto del monitor de vigilancia infantil, en www.dlink.com

La Guía del usuario también está disponible en el sitio web www.dlink.com para descargarla.

Informazioni preliminari

- **Conservare questa guida per una futura consultazione.**
- Leggere queste istruzioni prima di utilizzare il prodotto.
- Non regolare manualmente l'angolazione della videocamera.
- Non coprire i fori per la ventilazione.
- Non coprire il prodotto con una coperta.
- Impedire ai bambini di giocare con il prodotto.
- Evitare che il prodotto entri a contatto con acqua o con altri liquidi, ad esempio installandolo in prossimità di un lavandino, di una doccia o di una vasca da bagno.
- Non provare ad aprire o smontare il prodotto.
- **Pulizia:** Pulire la videocamera solo con un panno asciutto; non utilizzare liquidi.
- **Pericolo di soffocamento:** Tenere questo prodotto e gli eventuali cavi collegati a una distanza di almeno 90 cm dalla portata dei bambini o dalla culla/carrozzina del bambino.
- Questo prodotto non può essere utilizzato per sostituire la supervisione di un adulto responsabile.

1

Verificare che nella confezione siano presenti i seguenti articoli:



EyeOn Baby Monitor
HD 360 (DCS-855L)



Alimentatore



Anelli decorativi
aggiuntivi



Kit per montaggio a
parete



Attrezzo per la
regolazione della
ghiera per la messa a
fuoco

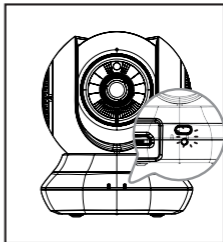
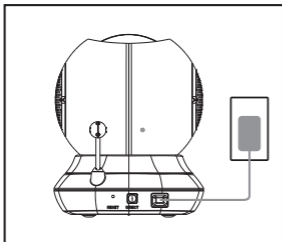


Staffa per il
montaggio

Se uno di questi articoli non è incluso nella confezione, rivolgersi al rivenditore.

2

Collegare la videocamera e attendere che il LED di alimentazione diventi verde.



È possibile utilizzare l'alimentatore incluso oppure utilizzare una batteria USB portatile (non in dotazione) in grado di fornire alimentazione 5 V / 2 A.

3

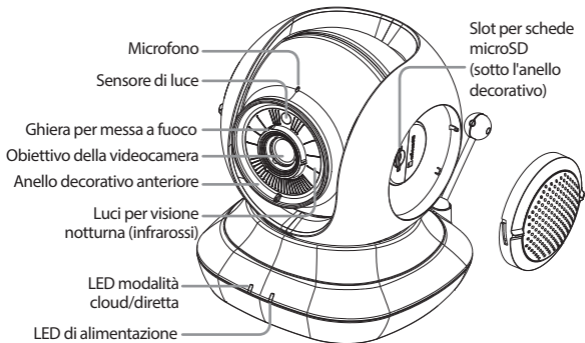
Scaricare ed eseguire l'app gratuita mydlink Baby per configurare la videocamera.

Cercare l'app gratuita **mydlink Baby Camera Monitor** in App Store o Google Play, quindi scaricarla ed eseguirla. L'app assiste l'utente nelle varie fasi della configurazione.

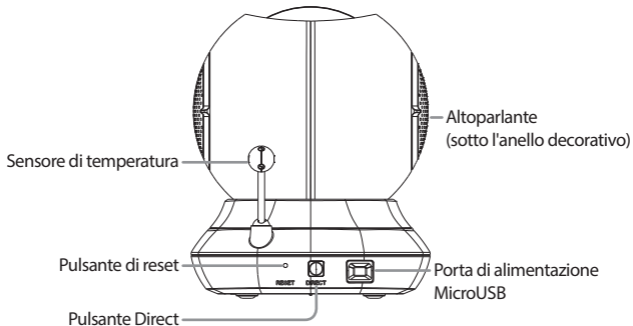


Videocamera EyeOn Baby Monitor HD 360

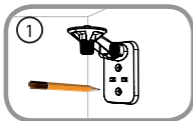
Vista frontale



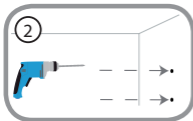
Vista posteriore



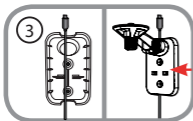
Montaggio della videocamera (facoltativo)



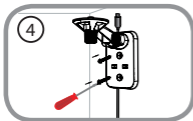
- Collocare la staffa per il montaggio nel punto in cui si desidera posizionare la videocamera e utilizzare una matita per segnare i fori.



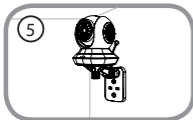
- Utilizzare gli attrezzi più idonei al materiale in cui sono realizzati pareti o soffitto per praticare due fori profondi 25 mm e di diametro pari a 6 mm nei punti segnati. Dopo aver praticato i fori, inserirvi i tasselli in plastica per le viti.



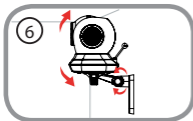
- Se si desidera, è possibile nascondere il cavo dietro la staffa per il montaggio. Far passare il cavo dietro la staffa di montaggio, fissandolo con le guide integrate. Prestare attenzione a lasciare esposta una parte di cavo sufficientemente lunga per consentire il collegamento della videocamera.



- Fissare la staffa per il montaggio alla parete con le viti in dotazione.



- Utilizzare il cacciavite in dotazione, fissare la videocamera alla staffa. Collegare il cavo di alimentazione alla videocamera.



- Regolare l'angolazione del braccio sulla staffa di montaggio in base alle proprie esigenze. Serrare la vite per bloccare il braccio in posizione.

Risoluzione dei problemi

Come si sostituiscono gli anelli decorativi?

- Rotare l'anello decorativo in senso antiorario, quindi sollevarlo. Posizionare il nuovo anello, quindi ruotare in senso orario finché non scatta in posizione.

Come si seleziona un'altra ninnananna?

- È possibile cambiare la ninnananna utilizzata nell'app mydlink Baby Camera Monitor.

Quando si usa la modalità visione notturna appare un alone chiaro nel video della videocamera.

- È possibile che la luce della visione notturna della videocamera Wi-Fi Baby Camera venga riflessa su una superficie vicina. Provare a spostare la videocamera per evitare tale effetto.

La videocamera non viene rilevata dopo l'avvio dell'app mydlink Baby Camera Monitor.

- Assicurarsi che la videocamera sia accesa e alimentata.
- Se la videocamera è stata già configurata, assicurarsi che lo smartphone o il tablet siano connessi allo stesso router della videocamera.
- Se si intende configurare una nuova videocamera o si utilizza la videocamera e non si è a casa, assicurarsi che lo smartphone o il tablet sia connesso alla rete Wi-Fi della videocamera.
- Il nome della rete Wi-Fi deve essere [myBabyCam-XXXX], dove XXXX è un codice a 4 cifre. Tale nome è stampato sull'etichetta nella parte inferiore della videocamera.
- La password Wi-Fi è stampata sull'etichetta nella parte inferiore della videocamera.
- I dettagli della rete Wi-Fi della videocamera sono inoltre indicati su un'etichetta apposta sul retro di questa guida.
- Se la videocamera non viene ancora rilevata, reimpostarla premendo il pulsante di reset per 10 secondi mentre è accesa.

È possibile cambiare le ninna nanne della videocamera e usare musiche personalizzate?

- Per scoprire come riprodurre la musica o gli audiolibri, scaricare l'utilità Lullaby Upload Utility e la guida per l'utente disponibile nella sezione "Download and Support" (Download e assistenza) della pagina del prodotto EyeOn Baby Monitor all'indirizzo www.dlink.com

La Guida dell'utente può essere scaricata anche dal sito Web www.dlink.com.

SUPPORTO TECNICO

dlink.com/support

Voordat u aan de slag gaat...

- **Bewaar deze gids zodat u deze later opnieuw kunt raadplegen.**
- Lees deze instructies alvorens het product te gebruiken.
- U mag de hoek van de camera niet handmatig verstellen.
- Dek de ventilatieopeningen niet af.
- Dek dit product niet af met een deken.
- Laat kinderen niet met dit product spelen.
- Plaats dit product niet in de buurt van water of andere vloeistoffen, zoals in de buurt van een wasbak, douche of bad.
- Tracht dit product niet te openen of demonteren.
- **Reiniging:** Maak de camera uitsluitend schoon met een droge doek; laat de camera niet nat worden.
- **Wurggevaar:** Bewaar dit product en alle aangesloten snoeren op minstens 1 meter buiten het bereik van een kind en buiten het wiegje van uw baby.
- Dit product is geen vervanging voor verantwoord toezicht door een volwassene.

1 Controleer of uw doos deze artikelen bevat:



EyeOn Baby Monitor
HD 360 (DCS-855L)



Stroomadapter



Extra accent
ringen



Wandmontageset



Verstelgereedschap
voor focusring

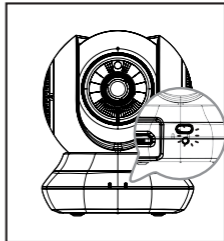
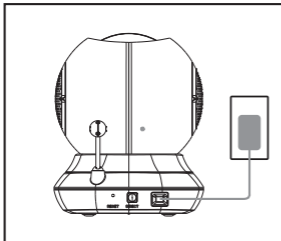


Montagebeugel

Neem contact op met uw verkoper wanneer items uit uw verpakking ontbreken.

2

Steek uw camera in het stopcontact en totdat het aan/uit LED-lampje groen wordt.



U kunt de meegeleverde stroomadapter gebruiken of u kunt een draagbare USB-batterij gebruiken (niet meegeleverd) die 5V / 2A vermogen kan leveren.

3

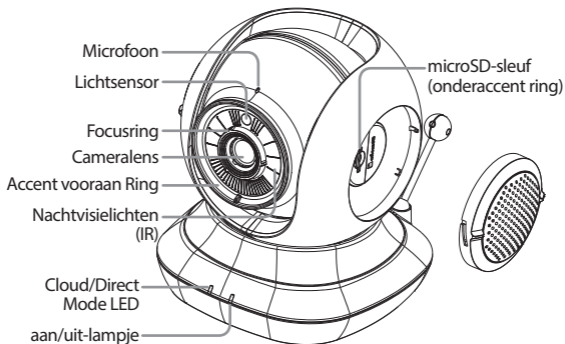
Download en start de gratis mydlink Baby app om uw camera in te stellen.

Zoek de gratis **mydlink Baby Camera Monitor** app in de App Store of Google Play, vervolgens downloaden en starten. De app begeleidt u stap voor stap doorheen het installatieproces.

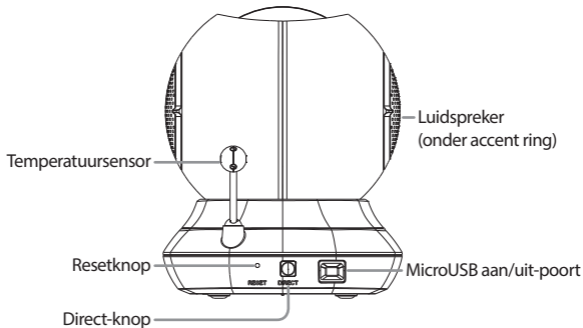


Your EyeOn Baby Monitor HD 360

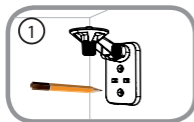
Vooraanzicht



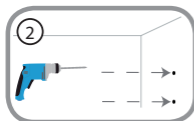
Achteraanzicht



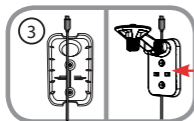
Montage van uw camera (optioneel)



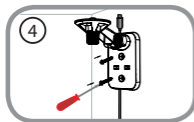
- Plaats de montagebeugel waar u de camera wilt plaatsen en gebruik een potlood om de gaten te markeren.



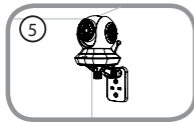
- Afhankelijk van het materiaal van de muur of het plafond, dient u gepast gereedschap te gebruiken om twee gaten van 25 mm diep met een 6mm boortje te boren waar u een markering heeft aangebracht. Na het boren van de gaten dient u de plastic ankers in te steken om de schroeven te ondersteunen.



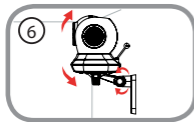
- Desgewenst kan de kabel achter de montagebeugel verborgen worden. Voer de kabel door de achterzijde van de montagebeugel, maak deze vast met de ingebouwde geleiders. Zorg dat voldoende kabellengte uitsteekt om verbinding met de camera mogelijk te maken.



- Bevestig de montagebeugel aan de wand met de meegeleverde schroeven.



- Maak de camera vast aan de montagebeugel met de meegeleverde duimschroef. Sluit de voedingskabel aan op de camera.



- Pas de hoek van de arm op de montagebeugel als nodig aan. Span de duimschroef aan om de arm op zijn plaats te vergrendelen.

Probleemoplossing

Hoe verander ik de accentringen?

- Roteer de accentring linksom, hef deze vervolgens op. Plaats de nieuwe accentring, roteer deze vervolgens rechtsom totdat deze vastklikt.

Hoe kies ik een ander slaapliedje?

- U kunt het slaapliedje veranderen dat gebruikt wordt in de mydlink Baby Camera Monitor app.

Er zit een witte waas over mijn cameravideo wanneer ik nachtvisie gebruik.

- Het nachtvisielampje op de Wi-Fi Baby Camera reflecteert mogelijk van een nabijgelegen oppervlak. Probeer de camera te herpositioneren en richten.

Ik heb de mydlink Baby Camera Monitor app gestart, maar ik kan mijn camera niet vinden.

- Zorg dat uw camera is ingeschakeld en stroom krijgt.
- Indien u uw camera eerder hebt ingesteld, zorgt u dat uw smartphone of tablet op dezelfde router als uw camera is aangesloten.
- Indien u een nieuwe camera instelt of de camera weg van huis gebruikt, zorgt u dat uw smartphone of tablet is aangesloten op het Wi-Fi netwerk van de camera.
- De Wi-Fi netwerknaam moet [myBabyCam-XXXX] zijn, waarbij XXXX een 4-cijferige code is. U vindt dit gedrukt op een label aan de onderzijde van uw camera.
- Het Wi-Fi wachtwoord staat op het label onderaan op de camera.
- U vindt ook de Wi-Fi netwerkgegevens van uw camera op een label bevestigd aan de achterzijde van deze gids.
- Indien u uw camera nog steeds niet kunt vinden, dient u uw camera te resetten door op de reset-knop te drukken gedurende 10 seconden terwijl deze is ingeschakeld.

Kan ik de slaapliedjes van mijn camera veranderen in mijn eigen muziek?

- Om te vernemen hoe u uw eigen muziek of audioboeken afspeelt, downloadt u het Lullaby Upload-programma en de Instructiegids die beschikbaar is in de sectie "Download en Ondersteuning" van uw EyeOn Baby Monitor productpagina op www.dlink.com

De Gebruikersgids is ook beschikbaar op de website www.dlink.com voor download.

Przed rozpoczęciem pracy z urządzeniem...

- **Instrukcję tę należy zachować na przyszłość.**
- Przed rozpoczęciem korzystania z urządzenia należy zapoznać się z niniejszą instrukcją obsługi.
- Nie należy regulować ręcznie kąta nachylenia kamery.
- Nie przykrywać otworów wentylacyjnych.
- Nie przykrywać urządzenia kocem.
- Nie pozwalać dzieciom na bawienie się tym urządzeniem.
- Nie umieszczać urządzenia w pobliżu wody lub innych cieczy, np. obok umywalki, kabiny prysznicowej czy wanny.
- Nie próbować otwierać lub rozkładać urządzenia na części.
- **Czyszczenie urządzenia:** Kamerę należy czyścić wyłącznie suchą ściereczką; nie można pozwolić na styczność kamery z wilgocią.
- **Ryzyko zaplątania i uduszenia:** Przechowywać urządzenie wraz z dołączonymi przewodami w odległości co najmniej 0,75 metra od dziecka i z dala od kojca/łóżeczka.
- Produkt ten nie może zastępować odpowiedzialnej opieki zapewnianej przez osobę dorosłą.

1

Upewnij się, że w opakowaniu znajdują się następujące elementy:



Kamera EyeOn Baby Monitor HD 360 (DCS-855L)



Zasilacz sieciowy



Dodatkowy akcent pierścienia



Zestaw do mocowania na ścianie



Narzędzie do regulacji pierścienia ogniskowej

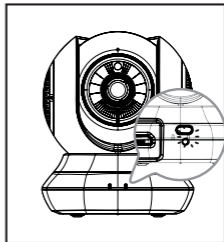
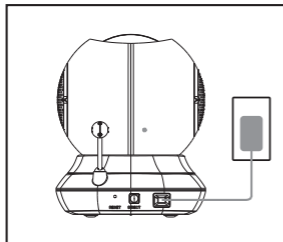


Podstawa montażowa

Jeśli w opakowaniu brakuje jakiegokolwiek elementu, skontaktuj się ze sprzedawcą.

2

Podłącz kamerę i poczekaj, aż dioda zasilania zaświeci się na zielono.



Korzystać można także z dołączonego zasilacza oraz przenośnego akumulatora USB (nieodłączony) o parametrach 5 V / 2 A.

3

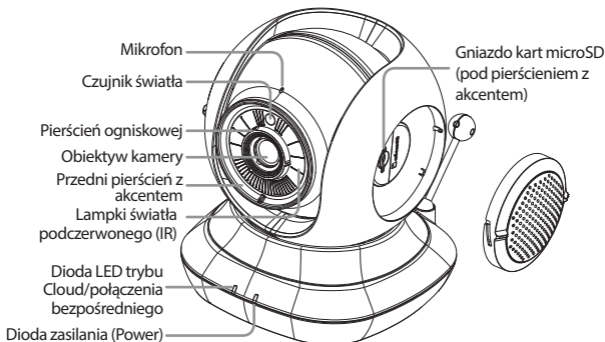
Aby skonfigurować kamerę, pobierz i uruchom bezpłatną aplikację mydlink Baby.

Wyszukaj bezpłatną aplikację **mydlink Baby Camera Monitor** w serwisie App Store lub Google Play, a następnie pobierz ją i uruchom. Aplikacja przeprowadzi konfigurację kamery krok po kroku.

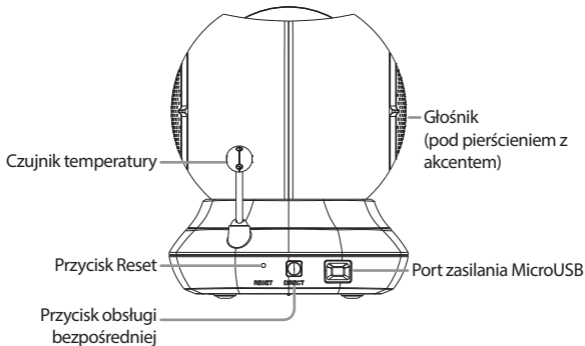


Kamera EyeOn Baby Monitor HD 360

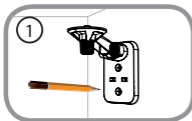
Widok z przodu



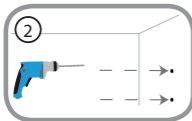
Widok z tyłu



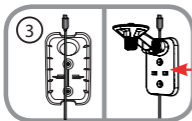
Mocowanie kamery (opcjonalne)



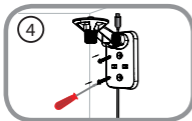
- Umieść podstawę montażową w miejscu, gdzie ma znajdować się kamera, i zaznacz ołówkiem otwory.



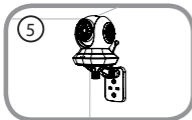
- W zależności od materiału, z jakiego wykonano ścianę lub sufit, użyj odpowiednich narzędzi i wiertła 6 mm, aby wywiercić dwa otwory o głębokości 25 mm w zaznaczonym miejscu. Po wykonaniu otworów włóż w nie kołki z tworzywa, aby zapewnić mocowanie dla śrub.



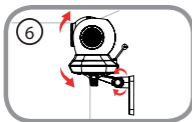
- W razie potrzeby kabel można ukryć za podstawą montażową. Przeprowadź kabel przez tylną część podstawy, usztywniając go wbudowanymi przewodnikami. Pamiętaj, aby pozostawić trochę kabla na zewnątrz do podłączenia kamery.



- Przymocuj podstawę montażową do ściany za pomocą dostarczonych w zestawie śrub.



- Korzystając ze śruby skrzydełkowej, przykręć kamerę do podstawy montażowej. Podłącz do kamery kabel zasilania.



- Dostosuj kąt nachylenia wysięgnika na podstawie montażowej. Dokręć śrubę skrzydełkową, aby zablokować położenie wysięgnika.

Rozwiązywanie problemów

W jaki sposób można wymienić pierścienie z akcentami?

- Obróć pierścien w lewo i podnieś go. Załóż nowy pierścien, a następnie obracaj w prawo, aż usłyszysz kliknięcie.

Jak można ustawić inną kołysankę?

- Dowolną kołysankę można ustawić z poziomu aplikacji mydlink Baby Camera Monitor.

Gdy próbuję korzystać z kamery w trybie podczerwieni, pojawia się biały nalot.

- Światła lampek podczerwieni zainstalowanych w kamerze mogą odbijać się od sąsiedniej powierzchni. Spróbuj inaczej ułożyć kamerę.

Uruchomiłem/-am aplikację mydlink Baby Camera Monitor, ale nie potrafię znaleźć swojej kamery.

- Upewnij się, że kamera jest włączona i zasilana z gniazdka elektrycznego.
- Jeśli kamerę skonfigurowano już wcześniej, upewnij się, że Twój smartfon lub tablet jest podłączony do tego samego routera co kamera.
- Jeśli konfigurujesz nową kamerę lub korzystasz z kamery poza domem, upewnij się, że Twój smartfon lub tablet jest podłączony do sieci Wi-Fi używanej przez kamerę.
- Nazwa sieci Wi-Fi powinna zawierać: [myBabyCam-XXXX], gdzie XXXX oznacza czterocyfrowy kod. Nazwę tą można znaleźć na etykiecie widniejącej na spodzie kamery.
- Hasło do sieci Wi-Fi znajduje się na etykiecie na spodzie kamery.
- Informacje o sieci Wi-Fi używanej przez kamerę można również znaleźć na etykiecie umieszczonej z tyłu niniejszej instrukcji.
- Jeśli nadal nie możesz odnaleźć swojej kamery, zrestartuj ją, naciskając i przytrzymując przez 10 sekund przycisk Reset, aż włączy się ponownie.

Czy mogą wymienić kołysanki w kamerze na swoje utwory?

- Aby dowiedzieć się, jak odtwarzać własne utwory muzyczne lub audiobooki, pobierz aplikację Lullaby Upload Utility oraz poradnik How To Guide dostępne w sekcji "Pliki do pobrania i wsparcie techniczne" (Download and Support) strony produktu EyeOn Baby Monitor pod adresem www.dlink.com

Instrukcję obsługi można również pobrać ze strony internetowej www.dlink.com

POMOC TECHNICZNA

dlink.com/support

Než začnete...

- **Tuto příručku si uchovejte pro další použití.**
- Před používáním vašeho výrobku si přečtěte tyto pokyny.
- Neupravujte ručně úhel kamery.
- Nezakrývejte ventilační otvory.
- Výrobek nezakrývejte příkrývkou.
- Nenechte děti, aby si s tímto výrobkem hrály.
- Výrobek neumísťujte v blízkosti vody nebo jiných kapalin, jako je v blízkosti dřezu, sprchy nebo vany.
- Výrobek se nepokoušejte otevřít nebo demontovat.
- **Čištění:** Kameru čistěte pouze suchou tkaninou, nenechte kameru zvlhnout.
- **Nebezpečí uškrcení:** Tento výrobek a kterékoliv připojené kabely uchovávejte alespoň 1 metr od dosahu dětí a mimo dětské kolébky.
- Tento výrobek nenahrazuje odpovědný dohled dospělé osoby.

1

Ujistěte se, že váš obal obsahuje následující položky:



EyeOn Baby Monitor
HD 360 (DCS-855L)



Napájecí adaptér



Další zvýrazňovací
kroužky



Sada pro montáž na
stěnu



Nástroj pro úpravu
zaostřovacího
kroužku

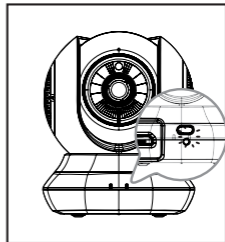
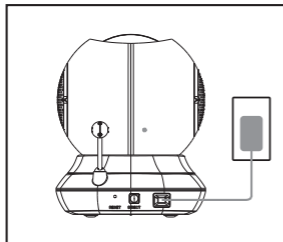


Montážní svorka

Pokud některá z uvedených položek v balení chybí, kontaktujte prosím svého prodejce.

2

Zastrčte do své kamery a počkejte dokud se napájecí LED nerozsvítí zeleně.



Použit můžete buď přibalený napájecí adaptér nebo cestovní USB baterii (není součástí balení), s kapacitou 5V / 2 A.

3

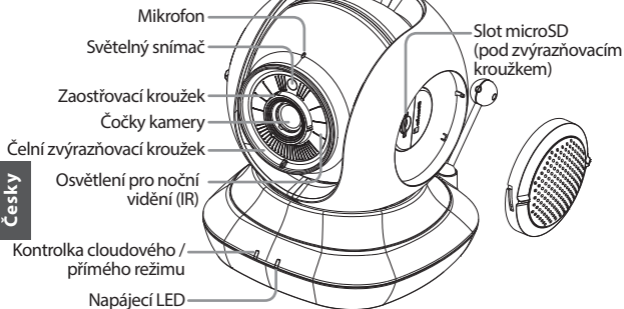
Stáhněte si a spusťte aplikaci mydlink Baby zdarma a nastavte si svoji kameru.

Aplikaci **mydlink Baby Camera Monitor** vyhledejte zdarma na App Store nebo Google Play, poté si ji stáhněte a spusťte. Aplikace vás provede krok po kroku procesem nastavení.

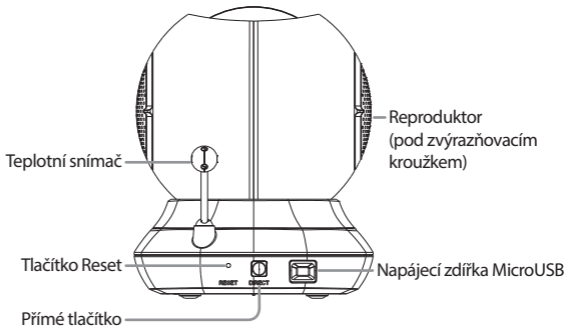


Váš EyeOn Baby Monitor HD 360

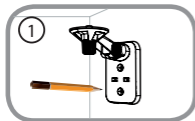
Čelní pohled



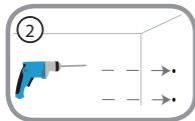
Zadní pohled



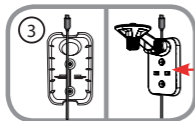
Upevnění kamery (volitelně)



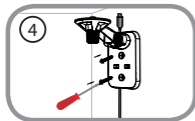
- Montážní svorku umístěte do požadované pozice kamery a k označení otvorů použijte tužku.



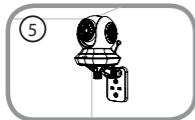
- K vyvrtání dvou otvorů hlubokých 25 mm s 6mm vrtákem na označeném místě použijte správné nástroje v závislosti na materiálu stěny nebo stropu. Po vyvrtání otvorů vložte plastové kotvy na podporu šroubů.



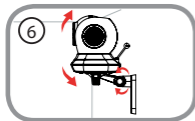
- Pokud si přejete kabel skrýt, umístěte jej za montážní svorku. Protáhněte kabel zadní částí montážní svorky a zajistěte jej vestavěnými vodicími lištami. Ujistěte se, že jste nechali vyčnívat kabel o dostatečné délce, aby bylo možné připojit kameru.



- Připevněte montážní svorku ke stěně pomocí dodaných šroubů.



- Pomocí dodaného šroubu s vysokou hlavou upevněte kameru do montážní svorky. Připojte ke kameře napájecí kabel.



- Upravte úhel ramene na montážní svorce, jak požadujete. Utáhněte šroub s vysokou hlavou, abyste rameno zajistili na místě.

Řešení potíží

Jak zvýrazňovací kroužky vyměním?

- Otočte zvýrazňovacím kroužkem doleva a poté jej zvedněte. Vložte nový zvýrazňovací kroužek a otočte jím doprava, dokud neuslyšíte zaskočení.

Jak vyberu jinou ukolébavku?

- Ukolébavku můžete změnit aplikací mydlink Baby Camera Monitor.

Na videu kamery je v režimu nočního vidění bílý králik.

- Osvětlení nočního vidění na dětské kameře s bezdrátovým připojením může odrazet povrch v blízkosti. Zkoušejte různá umístění a nasměrování kamery.

Spustil jsem aplikaci mydlink Baby Camera Monitor, ale svoji kameru nemohu nalézt.

- Ujistěte se, že je vaše kamera zapnutá a připojená ke zdroji napájení.
- Pokud jste svoji kameru nastavovali dříve, ujistěte se, že je váš chytrý telefon nebo tablet připojen ke stejnému směrovači jako vaše kamera.
- Pokud nastavujete novou kameru, nebo kameru používáte mimo domov, ujistěte se, že je váš chytrý telefon nebo tablet připojený k bezdrátové síti kamery.
- Název bezdrátové sítě by měl být [myBabyCam-XXXX], přičemž XXXX je 4číselný kód. Můžete jej najít vytištěný na štítku ve spodní části vaší kamery.
- Heslo k WiFi vytištěné na štítku ve spodní části vaší kamery.
- Podrobnosti o vaší bezdrátové síti kamery naleznete i na štítku přiloženém na zadní straně tohoto průvodce.
- Pokud svoji kameru stále nemůžete nalézt, kameru resetujte stisknutím tlačítka Reset po dobu 10 sekund (napájení nechte připojené).

Mohu ukolébavku kamery změnit na svou vlastní hudbu?

- Abyste zjistili, jak přehrávat Vaši vlastní hudbu nebo audioknihy, stáhněte si Lullaby Upload Utility (Nástroj pro nahrávání ukolébavek) a příručku „Jak na to“ ze sekce „Ke stažení a podpora“ na stránce produktu EyeOn Baby Monitor na www.dlink.com.

Uživatelská příručka je dostupná ke stažení také na webové stránce www.dlink.com.

Mielőtt elkezdené...

- **Kérjük, vegye el ezt az útmutatót jövőbeni referencia végett.**
- A termék használata előtt kérjük, olvassa el ezeket az utasításokat.
- Manuálisan ne állítsa be a kamera szögét.
- Ne takarja el a szellőző nyílásokat.
- A terméket ne takarja le takaróval.
- Ne hagyja, hogy gyermekek játsszanak a termékkel.
- A terméket ne helyezze vízhez vagy más folyadékok közelébe, például kád, tusoló vagy mosdó mellé.
- A terméket ne kísérelje meg kinyitni vagy szétszerelni.
- **Tisztítás:** A kamerát csak száraz ruhadarabbal törölje meg; ne hagyja, hogy a kamera nedves legyen.
- **Fulladásveszély:** A terméket és minden csatlakoztatott kábelt legalább 1 méterre helyezze el kiságyaktól és olyan helytől, amelyet elérnek a gyerekek.
- Ez a termék nem helyettesíti a felelősségteljes felnőtt felügyeletet.

1

Ellenőrizze, hogy a dobozban vannak-e a következő elemek:



EyeOn Baby Monitor
HD 360 (DCS-855L)



Tápadapter



Kiegészítő kiemelő
gyűrűk



Készlet falra történő
szereléshez



Fókuszgyűrű beállító
eszköz

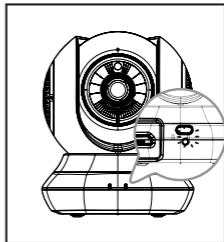
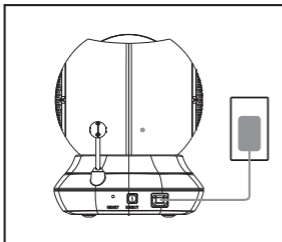


Szerelőkonzol

Ha ezen elemek bármelyike hiányzik a csomagolásból, vegye fel a kapcsolatot viszonteladójával.

2

Csatlakoztassa a kamerát és várjon, amíg a Tápjelző zöldre nem vált.



Használhatja a tartozék tápadaptert vagy egy hordozható USB elemet (nem tartozék) 5 V / 2 A tápellátással.

3

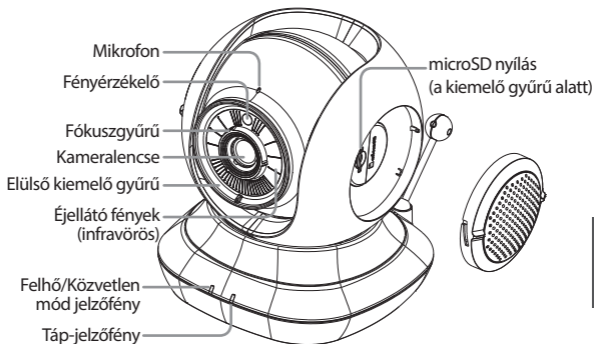
Töltse le és futtassa az ingyenes mydlink Baby alkalmazást a kamera beállításához.

Keresse meg az ingyenes **mydlink Baby kamerafigyelő** alkalmazást az App Store-on vagy Google Play-en, töltsse le és futtassa azt. Az alkalmazás lépésről lépésre végigvezeti Önt a beállítási folyamaton.

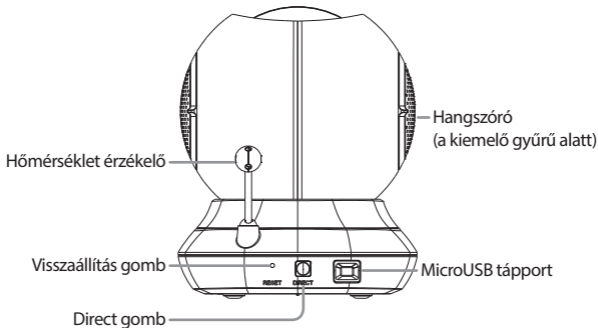


Az Ön EyeOn Baby Monitor HD 360 eszköze

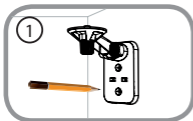
Előnézet



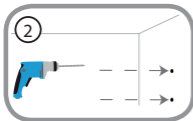
Hátulnézet



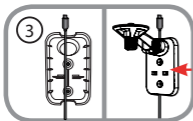
Kamera felszerelése (választható)



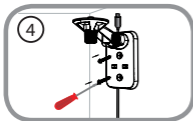
- Helyezze a szerelési konzolt oda, ahova el szeretné helyezni a kamerát, és ceruzával jelölje meg a lyukakat.



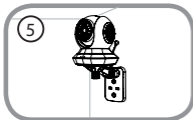
- A fal vagy a mennyezet anyagától függően használjon megfelelő eszközöket két 25 mm mély furat fúrására 6 mm-es fúrófejjel a megjelölt helyeken. A furatok kifúrását követően helyezze be a csavarokat rögzítő műanyag tipliket.



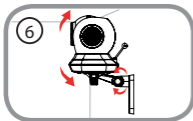
- Igény szerint a kábel elrejthető a szerelő konzol mögé is. Vezesse végig a kábelt a szerelő konzol hátoldalán, rögzítve azt a beépített sínekbe. Mindenképp hagyjon megfelelő hosszúságú szabad kábelt a kamera csatlakoztatásához.



- A tartozék csavarokkal rögzítse a szerelő konzolt a falhoz.



- A mellékelt hüvelyszorítóval rögzítse a kamerát a szerelő konzolhoz. Csatlakoztassa a tápkábelt a kamerához.



- A szerelő konzolon tetszés szerint állítsa be a kar szögét. Húzza be a hüvelyszorítót, hogy a kar a helyére kerüljön.

Hogyan cserélhetem ki a kiemelő gyűrűket?

- Forgassa el a kiemelő gyűrűt az óramutató járásával ellentétes irányba, majd emelje le. Helyezze fel az új kiemelő gyűrűt, majd forgassa el az óramutató járásának megfelelő irányba, amíg az a helyére nem kattan.

Hogyan választhatok ki egy másik altatódalt?

- Az altatódalt a mydlink Baby kamerafigyelő alkalmazásban változtathatja meg.

Fehér ködöt látok a kamera videóján, amikor éjszakai látás üzemmódban használom.

- Lehet, hogy a Wi-Fi békikamera éjszakai látás fénye visszaverődik egy közeli tárgy felületén. Próbálja áthelyezni és átirányítani a kamerát.

Elindítottam a mydlink Baby kamerafigyelő alkalmazást, de nem találok a kamerát.

- Ellenőrizze, hogy a kamera be van-e kapcsolva és tápellátáshoz jut-e.
- Ha már korábban beállította a kamerát, ellenőrizze, hogy okostelefonja vagy táblagépe ugyanahhoz a routerhez van-e csatlakoztatva, mint a kamera.
- Amennyiben új kamerát állít be vagy a kamerát házon kívül használja, ellenőrizze, hogy okostelefonja vagy táblagépe csatlakozik-e a kamera Wi-Fi hálózathoz.
- A Wi-Fi hálózat nevének [myBabyCam-XXXX]-nek kell lennie, ahol az XXXX egy 4 számjegyű kód. Ez a kamera alján található címkére van nyomtatva.
- A Wi-Fi jelszó a kamera alján lévő címkére van nyomtatva.
- A kamera Wi-Fi hálózat adatait az ezen útmutató hátoldalán lévő címkén is megtalálja.
- Ha még mindig nem találja a kamerát, állítsa vissza a kamerát a visszaállító gomb 10 másodperces megnyomásával, miközben a kamera be van kapcsolva.

Megváltoztathatom a kamera altatóit saját zenémre?

- Ha szeretné megtudni, hogyan játszhat le saját zenét vagy hangos könyvet, töltsse le a Lullaby Upload segédalkalmazást és a "Hogyan kell..." útmutatót a "Letöltés és támogatás" oldalról az EyeOn Baby Monitor termékoldalán az www.dlink.com-on.

A Felhasználói útmutató a www.dlink.com weboldalról is letölthető.

Før du setter i gang ...

- **Lagre denne guiden for fremtidig referanse.**
- Les bruksanvisningen før du bruker produktet.
- Ikke juster vinkelen på kameraet manuelt.
- Ikke dekk til ventilasjonsåpningene.
- Ikke dekk dette produktet med et teppe.
- Ikke la barn leke med dette produktet.
- Ikke plasser dette produktet i nærheten av vann eller andre væsker, for eksempel i nærheten av en vask, dusj eller badekar.
- Ikke forsøk å åpne eller demontere dette produktet.
- **Rengjøring:** Rengjør kameraet kun med en tørr klut, ikke la kameraet bli vått.
- **Kvelningsfare:** Hold dette produktet og alle tilkoblede ledninger minst 3 meter borte fra barn og ut av babyens barneseng/sprinkelseng.
- Dette produktet er ikke en erstatning for ansvarlig voksent tilsyn.

1

Kontroller at boksen inneholder disse elementene:



EyeOn Baby Monitor
HD 360 (DCS-855L)



Strømadapter



Ekstra aksent-
ringer



Veggfeste



Fokusering-
justeringsverktøy

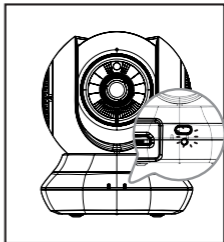
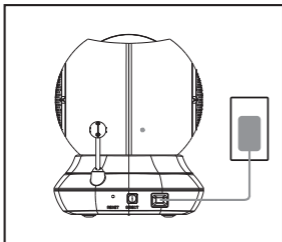


Monteringsbrakett

Hvis noen av postene mangler må du kontakte forhandleren.

2

Koble til kameraet ditt, og vent til strøm-LED-en lyser grønt.



Du kan bruke den medfølgende strømadapteren, eller du kan bruke et bærbart USB-batteri (ikke inkludert) som kan levere 5 V/2 A strøm.

3

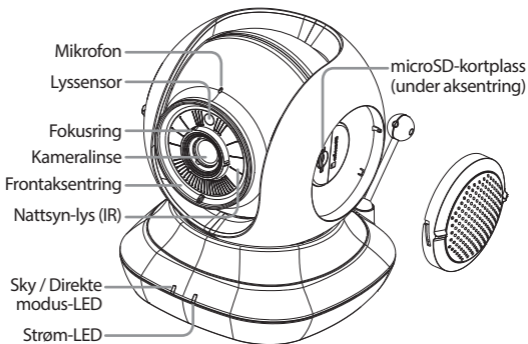
Last ned og kjør den gratis mydlink-Baby-appen for å sette opp kameraet.

Søk etter gratis **mydlink Baby Camera Monitor**-appen i App Store eller Google Play, last ned og kjør den. Appen vil guide deg trinn for trinn gjennom installasjonsprosessen.

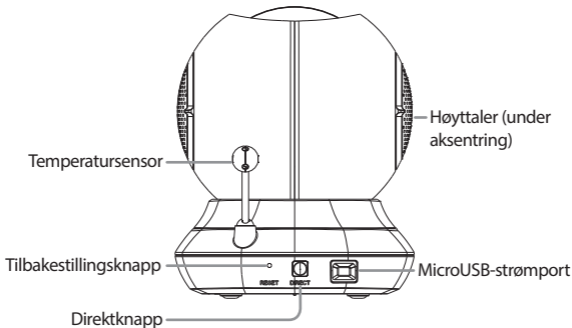


Your EyeOn Baby Monitor HD 360

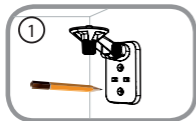
Forside



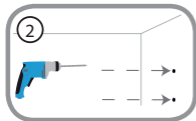
Bakside



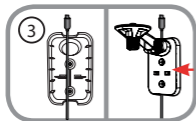
Veggfeste for kamera (tilleggsutstyr)



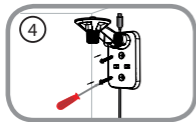
- Plasser festebraketten hvor du vil plassere kameraet og bruke en blyant for å markere hullene.



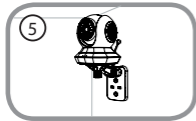
- Avhengig av materialet i veggen eller taket, bør du bruke riktig verktøy for å bore to 25 mm-dype hull med en 6 mm-drillbit der du laget merket. Etter å ha boret hullene, sett i plastikkfestene for å støtte skruene.



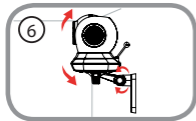
- Om ønskelig kan kabelen være skjult bak monteringsbraketten. Før kabelen gjennom baksiden av monteringsbraketten, sikre den med de innebygde guider. Sørg for å ha nok kabellengde igjen for å få til en tilkobling til kameraet.



- Fest monteringsbraketten til veggen med skruene som følger med.



- Fest kameraet til monteringsbraketten ved hjelp av den medfølgende skruen. Koble strømkabelen til kameraet.



- Justere vinkelen til armen på monteringsbraketten etter behov. Stram tommeskruen for å låse armen på plass.

Feilsøking

Hvordan endrer jeg aksentringene?

- Roter aksentringen mot klokken, og løft den av. Sett den nye aksentring på, roter den med klokken til den klikker på plass.

Hvordan velger jeg en annen vuggeviser?

- Du kan endre vuggevisen ved å bruke imymlink Baby Camera Monitor-appen.

Det er en hvit dis på kameravideoen når jeg bruker nattsyn-modus.

- Nattsynlysene på WiFi Baby-kameraet kan reflekteres fra en nærliggende overflate. Prøv en annen posisjon å sikte kameraet inn på.

Jeg startet mydlink Baby Camera Monitor-appen, men jeg finner ikke kameraet mitt.

- Kontroller at kameraet er slått på og koblet til strøm.
- Hvis du har satt opp kameraet før, sjekk at smarttelefonen eller nettbrettet er koblet til samme ruter som kameraet.
- Hvis du setter opp et nytt kamera eller bruker kameraet borte fra hjemmet, sørg for at smarttelefonen eller nettbrettet er koblet til kameraets WiFi-nettverk.
- WiFi-nettverksnavn bør være [myBabyCam -XXXX], der XXXX er en 4-sifret kode. Den er trykt på en etikett på undersiden av kameraet.
- WiFi-passordet er trykt på en etikett på undersiden av kameraet.
- Du kan også finne kameraets WiFi-nettverksdetaljer på en etikett festet til baksiden av denne guiden.
- Hvis du fortsatt ikke finner kameraet, kan du nullstille kameraet ved å trykke på nullstillingsknappen i 10 sekunder mens den er slått på.

Kan jeg endre kameraets vuggeviser til min egen musikk?

- For å finne ut hvordan du kan spille av din egen musikk eller lydbøker, last ned Vuggesang opplastingsprogram og Bruksveiledning tilgjengelig fra "Last ned og støtte"-delen av EyeOn Baby Monitor-produktsiden på www.dlink.com

Bruerguiden er også tilgjengelig på nettstedet www.dlink.com for nedlasting

Inden du begynder...

- **Gem denne vejledning til senere opslag.**
- Læs denne vejledning, før du anvender dette produkt.
- Kameravinklen må ikke justeres manuelt.
- Ventilationsåbningerne må ikke tildækkes.
- Dette produkt må ikke dækkes med et tæppe.
- Lad ikke børn lege med dette produkt.
- Anbring ikke dette produkt tæt på vand eller andre væsker, f.eks. en vask, en bruser eller et badekar.
- Forsøg ikke at åbne eller adskille dette produkt.
- **Rengøring:** Rengør kun kameraet med en tør klud; lad ikke kameraet blive vådt.
- **Risiko for kvælning:** Hold dette produkt og alle tilhørende ledninger mindst én meter uden for et barns rækkevidde og borte fra barnets vugge/seng.
- Dette produkt er ikke en erstatning for ansvarlig, voksen overvågning.

1

Kontrollér, at æsken indeholder disse dele:



EyeOn Baby Monitor
HD 360 (DCS-855L)



Spændingsadapter



Ekstra kontrast-
ringe



Vægmonterings sæt



Værktøj til justering af
fokusring

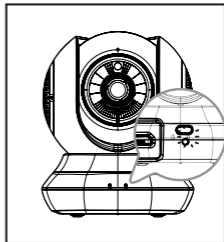
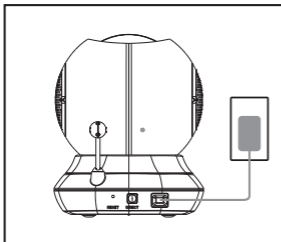


Monteringsbeslag

Hvis én eller flere dele mangler i æsken, skal du kontakte forhandleren.

2

Tilslut kameraet til stikkontakten, og vent, til spændings-LED'en skifter til grønt.



Du kan anvende den medfølgende spændingsadapter, eller du kan anvende et bærbart USB-batteri (medfølger ikke), som kan levere strøm ved 5 V/2 A.

3

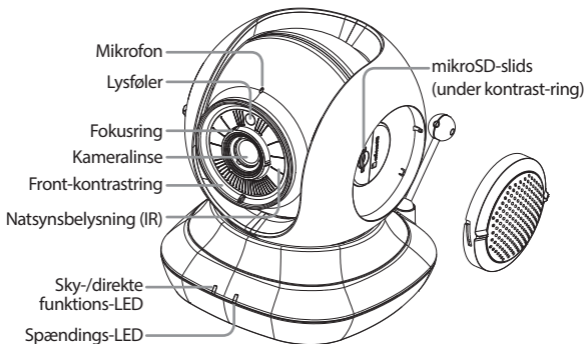
Download og kød den gratis mydlink Baby-app for at indstille kameraet.

Søg efter den gratis **mydlink Baby Camera Monitor**- app hos App Store eller Google Play, download og kød den. Denne app vil trin for trin føre dig gennem indstillingsprocessen.

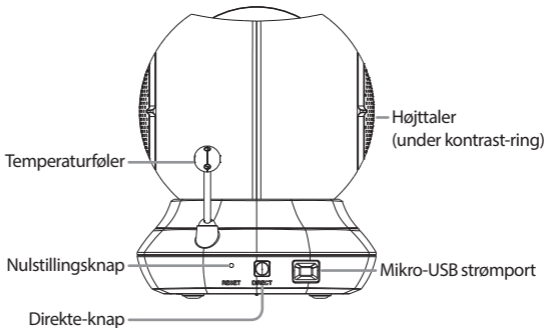


Your EyeOn Baby Monitor HD 360

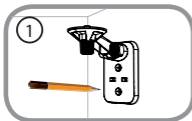
Set forfra



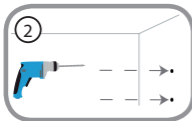
Set bagfra



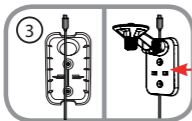
Montering af kameraet (ekstra)



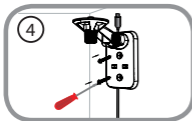
- Anbring monteringsbeslaget dér, hvor du vil placere kameraet, og brug en blyant til at opmærke hullerne.



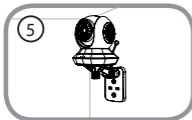
- Afhængigt af materialet på væg eller i loft skal der anvendes egnede værktøjer til at bore to 25 mm dybe huller med et 6 mm bor dér, hvor du opmærkede. Efter boring af hullerne indsættes rawlplugs for at sikre skruerne.



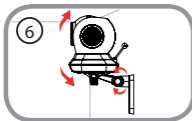
- Hvis det ønskes, kan kablet skjules bag monteringsbeslaget. Kablet føres langs bagsiden af monteringsbeslaget og sikres med de indbyggede styringer. Sørg for at have tilstrækkelig kabellængde til at kunne forbinde det til kameraet.



- Fastgør monteringsbeslaget til væggen ved hjælp af de medfølgende skruer.



- Kameraet fastgøres til monteringsbeslaget ved hjælp af de medfølgende fingerskruer. Tilslut strømkablet til kameraet.



- Justér armens vinkel på monteringsbeslaget efter behov. Stram fingerskruen for at låse armen på plads.

Fejlfinding

Hvordan skifter jeg kontrastringene?

- Drej kontrastringen mod uret, og tag den ud. Indsæt den nye kontrastring, og drej den med uret, til den klikkes på plads.

Hvordan vælger jeg en anden vuggeviser?

- Du kan skifte den anvendte vuggeviser i mydlink's Baby Camera Monitor-app.

Der er et hvidt slør på min kamera-video, når jeg anvender natsynsfunktionen.

- Natsynsbelysningen på WiFi-babycameraet reflekteres måske fra en overflade i nærheden. Prøv at ændre kameraets placering og retning.

Jeg har startet mydlink's Baby Camera Monitor-app, men jeg kan ikke finde kameraet.

- Kontrollér, at kameraet er tændt og får strøm.
- Hvis du tidligere har indstillet kameraet, skal du kontrollere, at din smartphone eller tablet er tilsluttet samme router som kameraet.
- Hvis du indstiller et nyt kamera eller anvender kameraet et andet sted, skal du kontrollere, at din smartphone eller tablet er tilsluttet kameraets WiFi-netværk.
- WiFi-netværkets navn skal være [myBabyCam-XXXX], hvor XXXX er en 4-cifret kode. Den kan du finde på en etiket på kameraets bund.
- WiFi-kodeordet er trykt på en etiket på kameraets bund.
- Du kan også finde kameraets WiFi-netværksdetaljer på en etiket på bagsiden af denne vejledning.
- Hvis du stadig ikke kan finde kameraet, nulstilles kameraet ved at trykke på reset-knappen i 10 sekunder, mens det er tændt.

Kan jeg ændre kameraets vuggeviser til min egen musik?

- For at se, hvordan du afspiller din egen musik eller lyd-bøger, kan du downloade værktøjet "Lullaby Upload" og vejledningen "How-To" fra "Download and Support"- afsnittet i produktsiden om din EyeOn Baby Monitor på hjemmesiden www.dlink.com

Brugervejledningen kan også downloades fra hjemmesiden www.dlink.com

Ennen aloittamista...

- **Tallenna tämä opas tulevaa käyttöä varten.**
- Lue nämä ohjeet ennen tuotteen käyttöä.
- Älä säädä kameran kulmaa manuaalisesti.
- Älä peitä tuuletusaukkoja.
- Älä peitä tätä tuotetta peitolla.
- Älä anna lasten leikkiä tällä tuotteella.
- Älä laita tätä tuotetta veden tai muiden nesteiden läheisyyteen, esimerkiksi lähellä tiskiallasta, suihkua tai ammetta.
- Älä yritä avata tai purkaa tätä tuotetta.
- **Puhdistaminen:** Puhdista kamera vain kuivalla liinalla; älä anna sen kastua.
- **Kuristumisvaara:** Pidä tämä tuote ja kaikki siihen liitetyt johdot vähintään metrin päässä lapsen ulottuvilta ja poissa vauvansängystä.
- Tämä tuote ei korvaa vastuullista aikuisen suorittamaa valvontaa.

1

Tarkista, että pakkauksessa on seuraavat:



EyeOn Baby Monitor
HD 360 (DCS-855L)



Laturi



Lisäkäyttö-
renkaat



Seinäkiinnitysarja



Tarkennusrenkaan
säätötyökalu

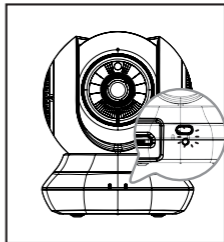
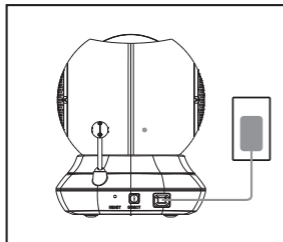


Pidike

Ottakaa yhteys jälleenmyyjään, jos jokin näistä osista puuttuu pakkauksesta.

2

Kytke kamera sähköverkkoon ja odota, että virran merkkivalo muuttuu vihreäksi.



Voit käyttää pakkauksen sisältämää laturia tai USB-akkaa (ei pakkauksessa), jonka virtalähtö on 5V / 2 A.

3

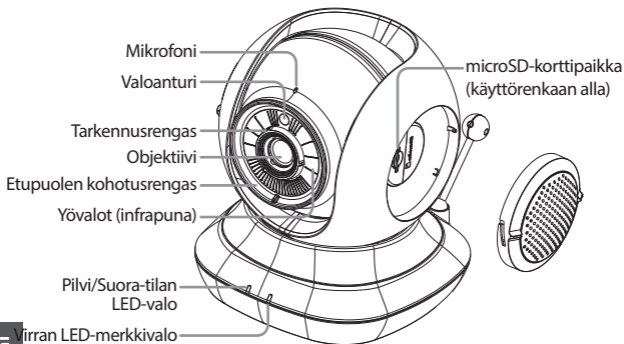
Aseta kamera lataamalla ja suorittamalla ilmainen mydlink Baby -ohjelma.

Etsi ilmainen **mydlink Baby Camera Monitor** -ohjelma App Storesta tai Google Playstä, lataa ja suorita se. Ohjelma ohjaa sinut vaiheittaisen asetusprosessin läpi.

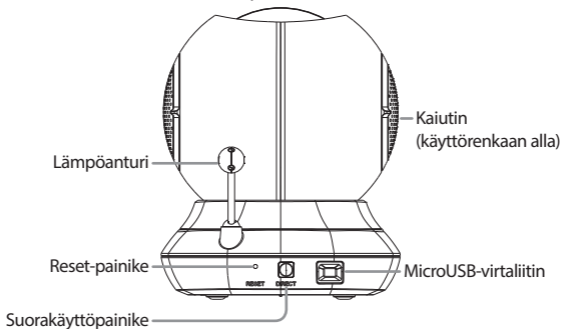


EyeOn Baby Monitor HD 360

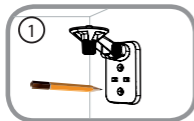
Näkymä edestä



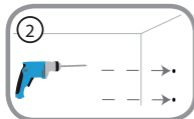
Näkymä takaa



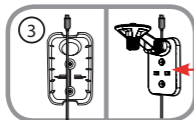
Kameran kiinnittäminen (valinnaista)



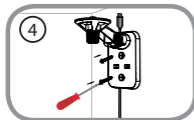
- Asenna pidike paikkaan, johon haluat sijoittaa kameran ja merkitset reiät lyijykynällä.



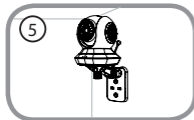
- Käytä katon tai seinän materiaaliin sopivia työkaluja ja poraa kaksi 25 mm syvää reikää 6 mm:n poranterällä merkitsemiisi paikkoihin. Porattuasi reiät laita reikiin muoviproput tukemaan ruuveja.



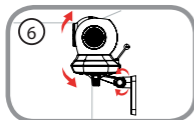
- Haluattaessa kaapeli voidaan kätkeä pidikkeen taakse. Pujota kaapeli pidikkeen takaosan läpi ja kiinnitä se sisäänrakennetuilla ohjaimilla. Muista jättää riittävästi kaapelia esille liitettäväksi kameraan.



- Kiinnitä pidike seinään käyttämällä toimitettuja ruuveja.



- Kiinnitä kamera pidikkeeseen käyttämällä toimitettua peukaloruuvia. Kytke virtajohto kameraan.



- Säädä pidikkeen varren kulmaa tarpeen mukaan. Lukitse varsi paikalleen kiristämällä peukaloruuvi.

Vianmääritys

Miten vaihdan kohotusrenkaat?

- Kierrä kohotusrengasta vastapäivään ja nosta se irti. Laita uusi kohotusrengas paikalleen ja kierrä sitä myötäpäivään, kunnes se naksahtaa kiinni.

Miten valitsen toisen kehtolaulun?

- Voit vaihtaa mydlink Baby Camera Monitor -ohjelmassa käytettävän kehtolaulun.

Kamerani videossa on vaaleaa utua, kun käytän yönäkötilaa.

- Wi-Fi-vauvakameran yönäkövalo voi heijastua läheisistä pinnoista. Koeta sijoittaa ja kohdistaa kamera toisin.

Käynnistin mydlink Baby Camera Monitor -ohjelman mutta en löydä kameraani.

- Varmista, että kamera on käynnissä ja saa virtaa.
- Jos olet asettanut kameran aiemmin, varmista, että älypuhelimesi tai tablettisi on yhdistetty samaan reitittimeen kuin kamera.
- Jos olet asettamassa uutta kameraa tai käytät kameraa poissa kotoa, varmista, että älypuhelimesi tai tablettisi on yhdistetty kameran Wi-Fi-verkkoon.
- Wi-Fi-verkon nimen pitäisi olla [myBabyCam-XXXX], missä XXXX on 4-merkkinen koodi. Se löytyy kameran pohjassa olevasta tarrasta.
- Wi-Fi-salasana on painettu kameran pohjassa olevaan tarraan.
- Kameran Wi-Fi-verkon tiedot löytyvät myös tämän oppaan taakse kiinnitetystä tarrasta.
- Jos et vielääkään löydä kameraasi, nollaa kamera painamalla nollauspainiketta 10 sekuntia virran ollessa kytkettynä.

Voinko vaihtaa kameran kehtolaulut omaan musiikkiini?

- Jos haluat tietää, miten voit toistaa omaa musiikkiasi tai omia äänikirjojasi, lataa Lullaby Upload Utility ja How-To-opas, jotka ovat saatavilla EyeOn Baby Monitor -tuotesivun Download and Support -osassa osoitteessa www.dlink.com

Käyttöopas on myös ladattavissa verkossa osoitteesta www.dlink.com.

Innan du börjar...

- **Spara bruksanvisningen för framtida behov.**
- Läs igenom instruktionerna innan du använder produkten.
- Justera inte kameravinkeln manuellt.
- Täck inte över ventilationshålen.
- Täck inte över produkten med en filt.
- Låt inte barn leka med produkten.
- Placera inte produkten i närheten av vatten eller andra vätskor, som i närheten av en vask, dusch eller badkar.
- Försök inte att öppna eller demontera produkten.
- **Rengöring:** Rengör kameran enbart med en torr trasa. låt inte kameran bli blöt.
- **Risk för strypling:** Håll produkten och monterade snören minst 1 meter utom räckhåll för ett barn och barnets säng.
- Produkten är inte en ersättning för en vuxens persons tillsyn.

1

Kontrollera att förpackningen innehåller följande.



EyeOn Baby Monitor
HD 360 (DCS-855L)



Nätadapter



Extra accent-
ringar



Väggmonteringsatts



Fokusring som
justeringsverktyg

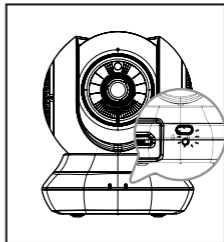
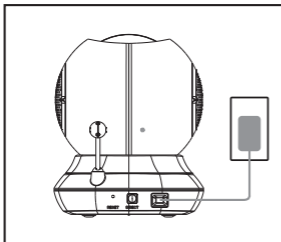


Monteringskonsol

Om någon av artiklarna saknas i förpackningen var vänlig kontakta din återförsäljare.

2

Anslut kameran och vänta tills strömindikatorn lyser grön.



Du kan använda den medföljande strömadaptern, eller använda ett bärbart USB-batteri (ingår ej) med 5 V/2 A ström.

3

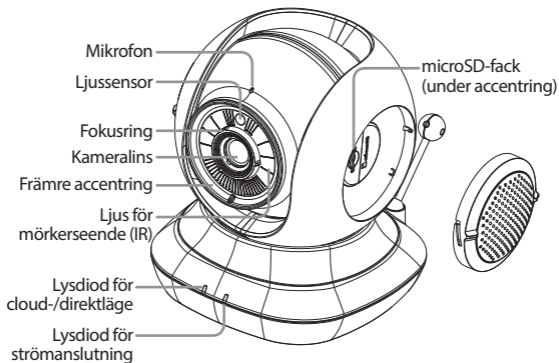
Ladda ner och kör gratisappen mydlink Baby, för att installera kameran.

Sök efter gratisappen **mydlink Baby Camera Monitor** på App Store eller Google Play, och ladda ner och kör den. Appen hjälper dig steg för steg med inställningen.

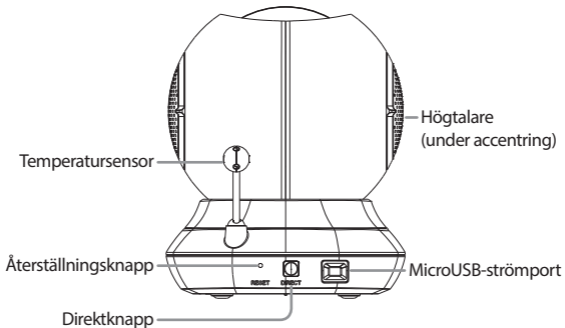


Din EyeOn Baby Monitor HD 360

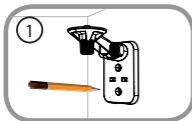
Framsida



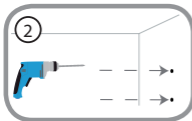
Baksida



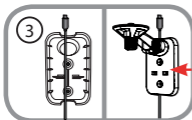
Montera kameran (tillval)



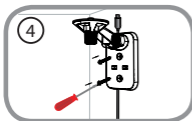
- Placera monteringskonsolen där du vill placera kameran, och markera hålen med en penna.



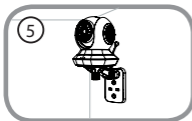
- Använd passande verktyg efter materialet i vägg eller tak för att borra två 25 mm djupa hål med ett 6 mm borrar där du har markerat. När hålen är borrade sätter du i plastankare som stöd för skruvarna.



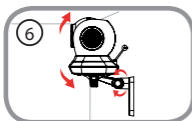
- Om man vill kan kabeln döljas bakom monteringskonsolen. Kör kabeln genom monteringskonsolens baksida, fäst den med de inbyggda ledarna. Kontrollera att det finns tillräckligt lång kabel för att kunna ansluta till kameran.



- Fäst monteringskonsolen på väggen med de medföljande skruvarna.



- Använd den medföljande tumskraven, fäst kameran på monteringskonsolen. Anslut elkabeln till kameran.



- Justera armens vinkel på monteringskonsolen efter behov. Dra åt tumskraven för att låsa armen på plats.

Felsökning

Hur kan jag ändra accentringarna?

- Vrid accenttringen moturs och lyft av den. Sätt på den nya accenttringen, vrid den medurs tills den klickar på plats.

Hur väljer jag andra vaggvisor?

- Du kan byta vaggvisa i mydlink Baby Camera Monitor-appen.

Det finns en vit dimma på kameravideon när jag använder mörkerseendeläget..

- Nattseendeläget på Wi-Fi Baby Camera kan reflektera en intelligande yta. Prova att placera om rikta kameran.

Jag startade mydlink Baby Camera Monitor-appen men hittar inte kameran.

- Kontrollera att kameran är på och har ström.
- Om du har installerat kameran tidigare, kontrollera att din smartphone eller pekdator är anslutna till samma router som kameran
- Om du installerar en ny kamera eller använder kameran utanför hemmet, kontrollera att din smartphone eller pekdator är anslutna till kamerans Wi-Fi-nätverk.
- Wi-Fi-nätverksnamnet ska vara [myBabyCam-XXXX], där XXXX är en fyrsiffrig kod. Den finns tryckt på en etikett på undersidan av kameran.
- Wi-Fi-lösenordet är tryckt på en etikett på kamerans undersida.
- Du hittar också kamerans Wi-Fi-nätverksinformation på etiketten på bruksanvisningens baksida.
- Om du fortfarande inte kan hitta kameran, återställ kameran genom att trycka på återställningsknappen i 10 sekunder medan den startas.

Kan jag ändra vaggångerna i min kamera till min egen musik?

- För att ta reda på hur du spelar din egen musik eller ljudböcker, hämta överföringsverktyget Lullaby och Hur-handboken i avsnittet "Hämtnings och support" på din produktsida EyeOn babyövervakning på www.dlink.com

Bruksanvisning finns även att hämta på webbplatsen www.dlink.com.

Antes de iniciar...

- **Guarde este guia para futura referência.**
- Leia estas instruções antes de utilizar o seu produto.
- Não ajuste manualmente o ângulo da câmara.
- Não cubra os orifícios de ventilação.
- Não cubra este produto com um cobertor.
- Não permita que crianças brinquem com este produto.
- Não coloque este produto perto de água ou outros líquidos, como, por exemplo, perto de uma banca, duche ou banheira.
- Não tente abrir nem desmontar este produto.
- **Limpeza:** limpe a câmara apenas com um pano seco; não deixe que a câmara se molhe.
- **Perigo de estrangulamento:** mantenha este produto e todos os cabos ligados pelo menos a um metro do alcance de uma criança e fora do berço do seu bebé.
- Este produto não substitui a supervisão de um adulto responsável.

1 Verifique se a sua caixa tem estas peças:



Monitor para bebés
"EyeOn Baby" HD 360
(DCS-855L)



Adaptador de
corrente



Anéis decorativos
adicionais



Kit de instalação na
parede



Ferramenta de ajuste
do anel de focagem

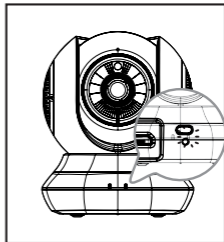
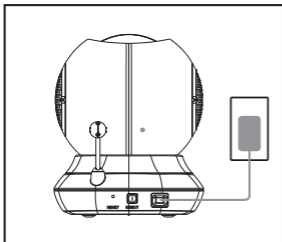


Suporte de
montagem

Se algum destes itens estiver em falta na sua embalagem, contacte o seu revendedor.

2

Ligue a sua câmara e aguarde até o LED de Alimentação ficar verde.



Pode utilizar o adaptador de corrente incluído, ou pode utilizar uma bateria portátil USB (não incluída) que pode fornecer 5 V/2 A de energia.

3

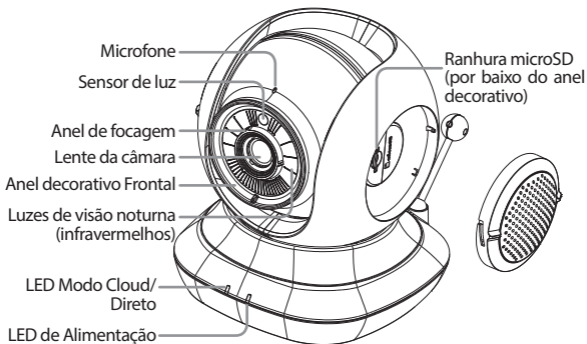
Descarregue e execute a aplicação gratuita mydlink Baby para configurar a sua câmara.

Procure a aplicação gratuita **mydlink Baby Camera Monitor** (Câmara-monitor para bebés) na App Store ou Google Play, descarregue-a e execute-a. A aplicação guiá-lo-á passo a passo através do processo de configuração.

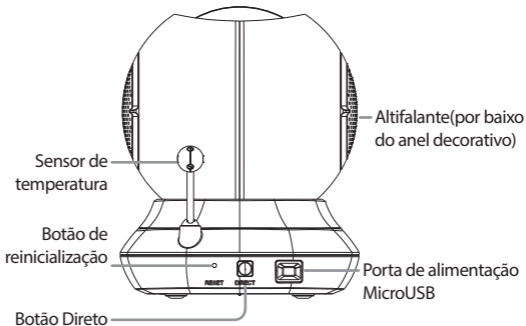


O seu monitor para bebés "EyeOn Baby" HD 360

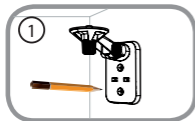
Vista Frontal



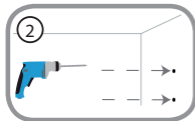
Vista Traseira



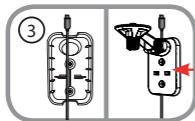
Montagem da câmara (opcional)



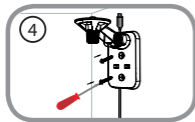
- Coloque o suporte de montagem onde pretende posicionar a câmara e utilize um lápis para marcar os orifícios.



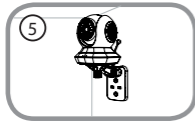
- Dependendo do material da parede ou do teto, utilize as ferramentas adequadas para fazer dois orifícios com 25 mm de profundidade, com um bico de perfuradora de 6 mm, onde fez a marcação. Após perfurar os orifícios, insira as fixações de plástico para apoiar os parafusos.



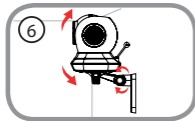
- Se desejar, o cabo pode ficar oculto por trás do suporte de montagem. Passe o cabo pela parte traseira do suporte de montagem, fixando-o com os guias incluídos. Certifique-se de que deixa comprimento de cabo suficiente para permitir ligar a câmara.



- Fixe o suporte de montagem na parede utilizando os parafusos fornecidos.



- Utilizando o parafuso manual fornecido, fixe a câmara ao suporte de montagem. Ligue o cabo de alimentação à câmara.



- Ajuste o ângulo do braço no suporte de montagem, conforme necessário. Aperte o parafuso manual para bloquear o braço no lugar.

Resolução de Problemas

Como posso mudar os anéis decorativos?

- Rode o anel decorativo no sentido contrário ao dos ponteiros do relógio, e retire-o. Coloque o anel decorativo novo e rode-o no sentido dos ponteiros do relógio até que encaixe com um estalido audível.

Como posso selecionar uma canção de embalar diferente?

- Pode utilizar a canção de embalar utilizada com a aplicação mydlink Baby Camera Monitor (Câmara-monitor para bebés).

Existe um embaciamento branco no vídeo da minha câmara quando utilizo o modo de visão noturna.

- A luz de visão noturna da Câmara para bebés Wi-Fi pode estar a refletir numa superfície próxima. Tente reposicionar e apontar a câmara.

Abri a aplicação mydlink Baby Camera Monitor (Câmara-monitor para bebés), mas não deteta a minha câmara.

- Certifique-se de que a sua câmara está ligada e a receber alimentação.
- Se já configurou a sua câmara, certifique-se de que o seu smartphone ou tablet está ligado ao mesmo router que a sua câmara.
- Se estiver a configurar uma câmara nova ou a utilizar a câmara longe de casa, certifique-se de que o seu smartphone ou tablet está ligado à rede Wi-Fi da câmara.
- O nome da rede Wi-Fi deverá ser [myBabyCam-XXXX], onde XXXX é um código de 4 dígitos. Pode encontrá-lo impresso numa etiqueta na parte inferior da câmara.
- A palavra-passe Wi-Fi está impressa na etiqueta na parte inferior da sua câmara.
- Também pode encontrar os detalhes da rede Wi-Fi da câmara numa etiqueta colada na contracapa deste guia.
- Se ainda não conseguir detetar a sua câmara, reinicie-a pressionando o botão de reiniciar (reset) durante 10 segundos enquanto estiver ligada.

Posso alterar as canções de embalar da minha câmara para a minha música?

- Para descobrir como reproduzir a sua própria música e os seus livros áudio, descarregue o Lullaby Upload Utility e o How-To Guide disponíveis na secção "Suporte" na página do seu produto EyeOn Baby Monitor em www.dlink.com

O Guia do Utilizador também está disponível para descarregamento na página da Internet www.dlink.com.

Προτού ξεκινήσετε...

- Φυλάξτε αυτόν τον οδηγό για μελλοντική αναφορά.
- Διαβάστε αυτές τις οδηγίες προτού χρησιμοποιήσετε το προϊόν.
- Μην ρυθμίζετε την κλίση της κάμερας χειροκίνητα.
- Μην καλύπτετε τις οπές εξαερισμού.
- Μην καλύπτετε αυτό το προϊόν με κουβέρτα.
- Μην αφήνετε τα παιδιά να παίζουν με αυτό το προϊόν.
- Μην τοποθετείτε αυτό το προϊόν κοντά σε νερό ή άλλα υγρά, όπως κοντά σε νεροχύτες, ντους ή μπανιέρες.
- Μην επιχειρείτε να ανοίξετε ή να αποσυναρμολογήσετε αυτό το προϊόν.
- **Καθαρισμός:** Καθαρίστε την κάμερα μόνο με στεγνό πανί. Μην βρέχετε την κάμερα.
- **Κίνδυνος πνιγμού:** Κρατήστε αυτό το προϊόν και τυχόν συνδεδεμένα καλώδια σε απόσταση τουλάχιστον 1 μέτρου από παιδιά και παιδικές κούνιες.
- Αυτό το προϊόν δεν αντικαθιστά την επίβλεψη από ενήλικα.

1

Ελέγξτε εάν η συσκευασία περιλαμβάνει τα εξής αντικείμενα:



Κάμερα EyeOn Baby Monitor HD 360 (DCS-855L)



Τροφοδοτικό



Πρόσθετοι δακτύλιοι



Κιτ επιτοίχιας τοποθέτησης



Εργαλείο προσαρμογής δακτυλίου εστίασης

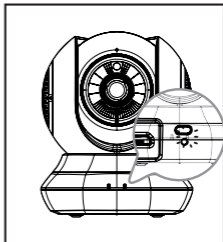
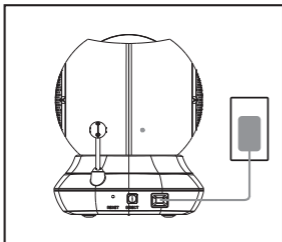


Πλαίσιο τοποθέτησης

Σε περίπτωση έλλειψης οποιουδήποτε αντικειμένου από τη συσκευασία, επικοινωνήστε με το κατάστημα λιανικής πώλησης.

2

Συνδέστε την κάμερά σας και περιμένετε μέχρι η ενδεικτική λυχνία LED τροφοδοσίας να ανάψει με πράσινο χρώμα.



Μπορείτε να χρησιμοποιήσετε το παρεχόμενο τροφοδοτικό ή μια φορητή μπαταρία USB (δεν περιλαμβάνεται) με τροφοδοσία 5 V / 2 A.

3

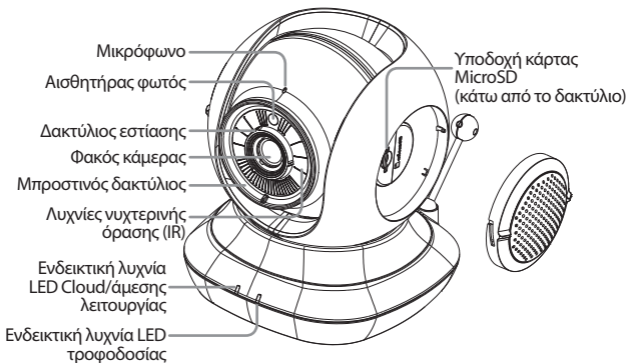
Κατεβάστε και εκτελέστε τη δωρεάν εφαρμογή mydlink Baby, για να ρυθμίσετε την κάμερά σας.

Αναζητήστε τη δωρεάν εφαρμογή **mydlink Baby Camera Monitor** στο App Store ή το Google Play και, στη συνέχεια, κατεβάστε την και εκτελέστε την. Η εφαρμογή θα σας κατευθύνει βήμα προς βήμα στη διαδικασία ρύθμισης.

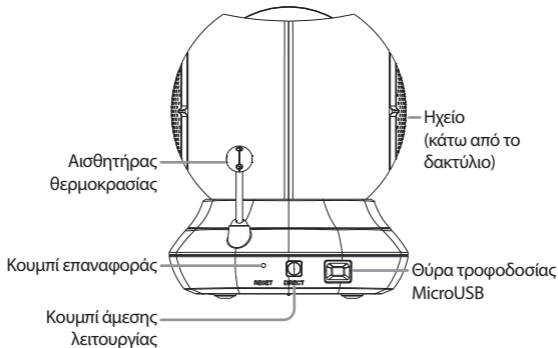


Η κάμερα EyeOn Baby Monitor HD 360

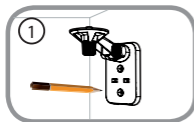
Μπροστινή όψη



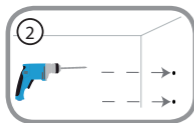
Πίσω όψη



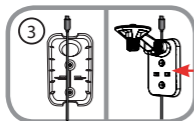
Τοποθέτηση της κάμερας στον τοίχο ή την οροφή (προαιρετικά)



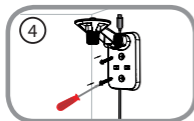
- Τοποθετήστε το πλαίσιο τοποθέτησης στη θέση στην οποία θέλετε να εγκαταστήσετε την κάμερα και χρησιμοποιήστε ένα μολύβι, για να σημειώσετε τις οπές.



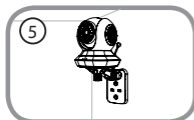
- Ανάλογα με το υλικό του τοίχου ή της οροφής, χρησιμοποιήστε τα κατάλληλα εργαλεία για να ανοίξετε δύο οπές βάθους 25mm με ένα τρυπάνι 6mm στα σημεία που έχετε σημειώσει. Μετά τη διάτρηση των οπών, εισαγάγετε τα πλαστικά άγκιστρα για την υποστήριξη των βιδών.



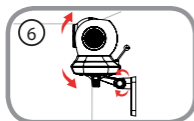
- Αν θέλετε, μπορείτε να κρύψετε το καλώδιο πίσω από το πλαίσιο τοποθέτησης. Περάστε το καλώδιο από την πίσω πλευρά του πλαισίου τοποθέτησης, ασφαλιζοντάς το με τους ενσωματωμένους οδηγούς. Φροντίστε να αφήσετε αρκετό καλώδιο να προεξέχει, ώστε να είναι δυνατή η σύνδεση με την κάμερα.



- Προσαρτήστε το πλαίσιο τοποθέτησης στον τοίχο χρησιμοποιώντας τις βίδες που παρέχονται.



- Προσαρτήστε την κάμερα στο πλαίσιο τοποθέτησης χρησιμοποιώντας το παρεχόμενο καταβίδι χειρός. Συνδέστε το καλώδιο τροφοδοσίας στην κάμερα.



- Προσαρμόστε την κλίση του βραχίονα στο πλαίσιο τοποθέτησης, εφόσον χρειάζεται. Σφίξτε με το καταβίδι χειρός για να κλειδώσετε το βραχίονα στη θέση του.

Αντιμετώπιση προβλημάτων

Πώς μπορώ να αλλάξω τους δακτυλίους;

- Περιστρέψτε τον δακτύλιο αριστερόστροφα και, στη συνέχεια, ανασηκώστε τον για να τον αφαιρέσετε. Τοποθετήστε τον νέο δακτύλιο και, στη συνέχεια, περιστρέψτε τον δεξιόστροφα μέχρι να κλειδώσει στη θέση του.

Πώς μπορώ να επιλέξω διαφορετική μελωδία νανουρίσματος;

- Μπορείτε να αλλάξετε τη μελωδία νανουρίσματος που χρησιμοποιείται από την εφαρμογή mydlink Baby Camera Monitor.

Εμφανίζεται μια λευκή θαμπάδα στο βίντεο της κάμερας, όταν χρησιμοποιώ τη λειτουργία νυχτερινής όρασης.

- Η λυχνία νυχτερινής όρασης στην κάμερα Wi-Fi παρακολούθησης μωρού ενδέχεται να αντανakλά μια κοντινή επιφάνεια. Δοκιμάστε να αλλάξετε τη θέση της κάμερας και να εστιάσετε.

Ξεκίνησα την εφαρμογή mydlink Baby Camera Monitor, αλλά δεν μπορώ να βρω την κάμερά μου.

- Βεβαιωθείτε ότι η κάμερά σας είναι ενεργοποιημένη και τροφοδοτείται με ρεύμα.
- Αν ρυθμίσατε την κάμερά σας νωρίτερα, βεβαιωθείτε ότι το smartphone ή το tablet σας είναι συνδεδεμένο στον ίδιο δρομολογητή με την κάμερα.
- Αν ρυθμίζετε μια νέα κάμερα ή χρησιμοποιείτε την κάμερα εκτός σπιτιού, βεβαιωθείτε ότι το smartphone ή το tablet σας είναι συνδεδεμένο στο δίκτυο Wi-Fi της κάμερας.
- Το όνομα του δικτύου Wi-Fi πρέπει να είναι [myBabyCam-XXXX], όπου το XXXX είναι ένας τετραψήφιος κωδικός. Μπορείτε να βρείτε αυτόν τον κωδικό στην ετικέτα που βρίσκεται στην κάτω πλευρά της κάμερας.
- Ο κωδικός πρόσβασης Wi-Fi είναι τυπωμένος στην ετικέτα που βρίσκεται στην κάτω πλευρά της κάμερας.
- Μπορείτε επίσης να βρείτε τα στοιχεία του δικτύου Wi-Fi της κάμερας στην ετικέτα που βρίσκεται στην πίσω πλευρά του παρόντος οδηγού.
- Αν εξακολουθείτε να μην βρίσκετε την κάμερά σας, επαναφέρετε την κάμερα πιέζοντας το κουμπί επαναφοράς για 10 δευτερόλεπτα ενώ η κάμερα είναι ενεργοποιημένη.

Μπορώ να αλλάξω τις μελωδίες νανουρίσματος της κάμεράς μου με τη δική μου μουσική;

- Για να μάθετε πώς θα αναπαράγετε τα δικά σας αρχεία μουσικής ή audiobook, κατεβάστε το βοηθητικό πρόγραμμα Lullaby Upload Utility και τον Οδηγό χρήσης που διατίθενται στην ενότητα "Download and Support" (Λήψη και υποστήριξη) στη σελίδα της κάμερας EyeOn Baby Monitor στην τοποθεσία www.dlink.com

Ο Οδηγός χρήσης διατίθεται επίσης για λήψη στην ακόλουθη τοποθεσία web: www.dlink.com.

Prije početka...

- **Spremite ovaj vodič za uporabu u budućnosti.**
- Pročitajte ove upute prije uporabe vašeg proizvoda.
- Ne podešavajte ručno kut kamere.
- Ne prekrivajte ventilacijske otvore.
- Proizvod ne pokrivajte pokrivačem.
- Ne dopustite djeci da se igraju proizvodom.
- Ne postavljajte proizvod u blizini vode ili drugih tekućina, npr. pokraj sudopera, tuša ili kade.
- Ne pokušavajte otvoriti ili rastaviti proizvod.
- **Čišćenje:** Očistite kameru suhom krpom, ne dopustite da se smoči.
- **Opasnost od gušenja:** Držite ovaj proizvod i sve priključene kabele najmanje 1 metar od doseg djeteta i izvan krevetića vaše bebe.
- Proizvod nije nadomjestak za odgovoran nadzor roditelja.

1 Provjerite nalaze li se u kutiji sljedeće stavke:



EyeOn Baby Monitor
HD 360 (DCS-855L)



Strujni adapter



Dodatni ukrasni
prstenovi



Komplet za montažu
na zid



Alat za podešavanje
obruča za fokusiranje

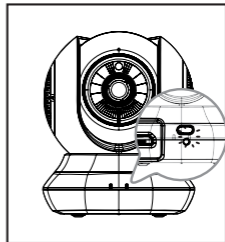
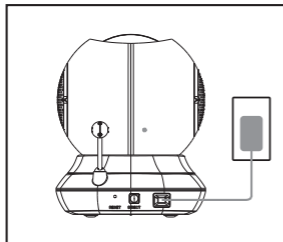


Nosač za montažu

Ako nešto od navedenih sadržaja nedostaje, obratite se prodavaču.

2

Ukopčajte kameru i pričekajte da LED indikator napajanja zasvijetli zeleno.



Možete uporabiti priloženi strujni adapter ili prijenosnu USB bateriju (nije priložena) kapaciteta 5V / 2 A.

3

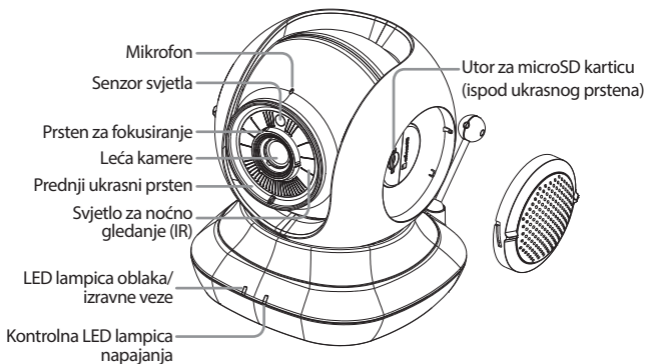
Preuzmite i pokrenite besplatnu aplikaciju mydlink Baby kako biste postavili kameru.

Potražite aplikaciju **mydlink Baby Camera Monitor** u trgovini App Store ili Google Play te je preuzmite i pokrenite. Aplikacija će vas voditi korak po korak kroz postupak postavljanja.

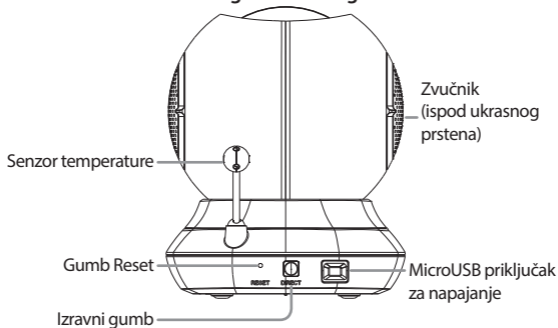


Vaš EyeOn Baby Monitor HD 360

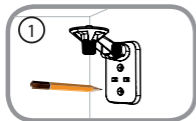
Pogled srijeda



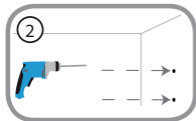
Pogled od natrag



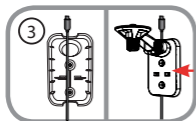
Montaža kamere (opcija)



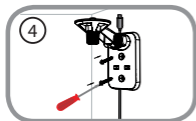
- Postavite nosač za montažu na mjesto na koje želite postaviti kameru i olovkom označite rupe.



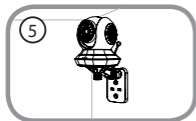
- Ovisno o materijalu zida ili stropa, uporabite odgovarajuće alate i probijte dvije rupe dubine 25 mm svrdlom od 6 mm na mjestima koja ste označili. Nakon što probušite rupe, umetnite plastične tiple za pričvršćivanje vijcima.



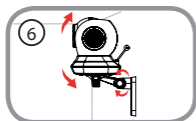
- Kabel po želji možete sakriti iza nosača za montažu. Provucite kabel kroz poleđinu nosača za montažu i pričvrstite ga ugrađenim vodilicama. Pazite da ostavite dovoljno kabela kako biste mogli spojiti kameru.



- Pričvrstite nosač za montažu na zid uz pomoć priloženih vijaka.



- Uz pomoć priloženog ručnog vijka pričvrstite kameru na nosač za montažu. Priključite kabel za napajanje na kameru.



- Podesite kut kraka na nosaču za montažu kako je potrebno. Pritegnite ručni vijak kako biste pričvrstili krak.

Otklanjanje poteškoća

Kako promijeniti ukrasne prstenove?

- Okrenite ukrasni prsten u smjeru suprotnom od kazaljke na satu i podignite ga. Postavite novi ukrasni prsten i okrenite ga u smjeru kazaljke na satu dok ne uskoči na svoje mjesto.

Kako odabrati drugu uspavanku?

- Uspavanku možete promijeniti u aplikaciji mydlink Baby Camera Monitor.

Kada koristim noćni prikaz, na kameri vidim bijelu izmaglicu.

- Svjetlo za noćni prikaz na kameri možda se reflektira od obližnje površine. Pokušajte premjestiti i preusmjeriti kameru.

Pokrenuo sam aplikaciju mydlink Baby Camera Monitor, ali ne mogu pronaći kameru.

- Pobrinite se da je kamera uključena i prima napajanje.
- Ako ste kameru već prije postavljali, pobrinite se da je vaš pametni telefon ili tablet povezan s istim usmjernikom kao i kamera.
- Ako postavljate novu kameru ili koristite kameru na putu, pobrinite se da vaš pametni telefon ili tablet bude povezan s istim usmjernikom kao i kamera.
- Naziv Wi-Fi mreže treba biti [myBabyCam-XXXX], gdje je XXXX 4-znamenkasti kod. Otisnut je na naljepnici na dnu kamere.
- Wi-Fi zaporka otisnuta je na naljepnici na dnu kamere.
- Podatke Wi-Fi mreže vaše kamere možete pronaći i na naljepnici zalijepljenoj na poleđinu ovog vodiča.
- Ako još uvijek ne možete pronaći kameru, ponovno postavite kameru tako da prilikom uključivanja kamere na 10 sekundi pritisnete gumb za ponovno postavljanje.

Mogu li zamijeniti uspavanke na kameri vlastitom glazbom?

- Kako biste saznali kako reproducirati vlastitu glazbu ili audio knjige, preuzmite uslužni program Lullaby Upload Utility i vodič Lullaby Upload Utility iz odjeljka "Download and Support" (Preuzimanja i podrška) na stranici proizvoda EyeOn Baby Monitor na www.dlink.com

Korisnički vodič dostupan je i za preuzimanje na web mjestu www.dlink.com.

Preden začnete ...

- **Shranite ta navodila za uporabo v prihodnosti.**
- Preberite ta navodila pred uporabo izdelka.
- Ne nastavljajte ročno kota kamere.
- Ne prekrivajte prezračevalnih odprtlin.
- Izdelka ne prekrivajte z odejo.
- Ne dovolite otrokom, da se igrajo z napravo.
- Izdelka ne postavite v bližino vode ali drugih tekočin, npr. blizu umivalnika, prhe ali banje.
- Izdelka ne poskusite odpreti ali razstaviti.
- **Čiščenje:** Kamero čistite le s suho krpo; ne dovolite, da se kamera zmoči.
- **Nevarnost zadušitve:** Ta izdelek in vse priključene kable držite najmanj 1 m,eter stran od dosega otroka in izven otroške posteljice.
- Izdelek ni zamenjava za odgovorno starševsko skrb.

1

Preverite, ali se v škatli nahajajo naslednji elementi:



EyeOn Baby Monitor
HD 360 (DCS-855L)



Napajalni adapter



Dodatni okrasni
obroč



Komplet za montažo
na zid



Orodje za nastavljanje
obroč za fokusiranje

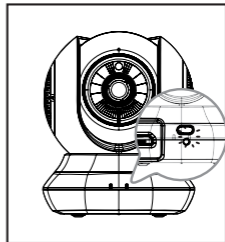
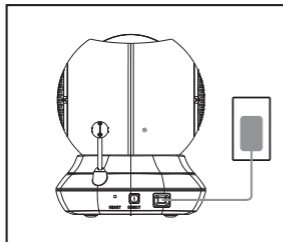


Nosilec za montažo

Če kateri koli izmed teh predmetov manjka, kontaktirajte svojega trgovca.

2

Vklopite kamero in počakajte, da LED lučka napajanja zasveti zeleno.



Lahko uporabite priloženi napajalni adapter ali prenosno baterijo USB (ni priložena), zmogljivosti 5 V / 2 A.

3

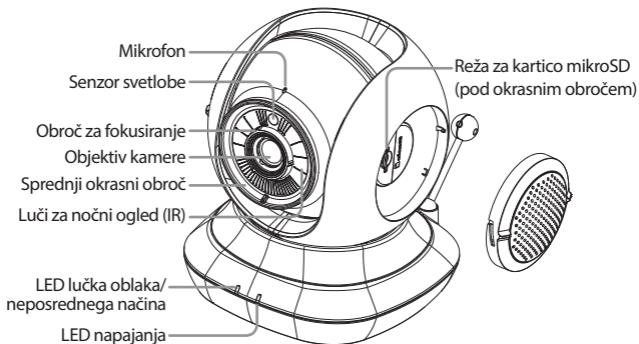
Prenesite in zaženite brezplačno aplikacijo mydlink Baby, da namestite kamero.

Poiščite brezplačno aplikacijo **mydlink Baby Camera Monitor** v trgovini App Store ali Google Play ter jo prenesite in zaženite. Aplikacija vas bo vodila korak za korakom skozi postopek namestitve.

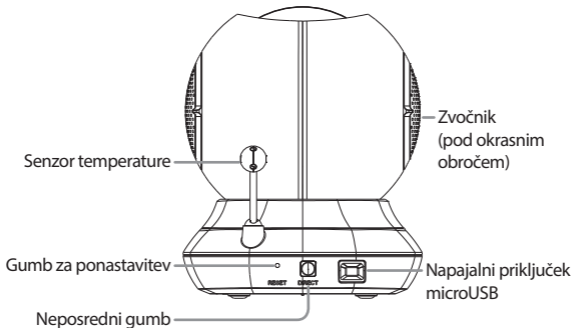


Vaša EyeOn Baby Monitor HD 360

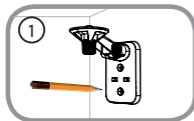
Pogled od spredaj



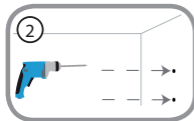
Pogled od zadaj



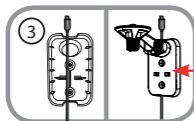
Montaža kamere (poljubno)



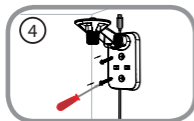
- Postavite nosilec za montažo na mesto, na katero želite kamero postaviti, in s pomočjo svinčnika označite luknje.



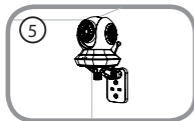
- Odvisno od materiala zida ali stropa, uporabite ustrezno orodje in s pomočjo svedra od 6 mm izvrtajte dve luknji, globoke 25 mm, na označenih mestih. Potem ko izvrtate luknje, vstavite zidne vložke v za montažo z vijaki.



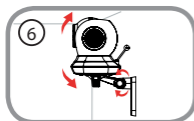
- Po želji lahko skrijete kabel za nosilec za montažo. Vstavite kabel skozi ozadje nosilca za montažo in ga pritrdite s pomočjo vgrajenih vodil. Pazite, da pustite zunaj dovolj kabla, da lahko priključite kamero.



- Pritrdite nosilec za montažo na zid s pomočjo priloženih vijakov.



- S pomočjo ročnega vijaka pritrdite kamero na nosilec za montažo. Vključite napajalni kabel v kamero.



- Nastavite kot roke na nosilcu za montažo kot je treba. Zategnite ročni vijak, da pritrdite roko.

Odpravljanje težav

Kako spremenim okrasne obroče?

- Obrnite okrasni obroč u nasprotni smeri urinega kazalca. Postavite nov okrasni obroč in ga potem obrnite v smeri urinega kazalca, dokler ne zaskoči.

Kako izberem drugo uspavanko?

- Uspavanko lahko spremenite v aplikaciji mydlink Baby Camera Monitor.

Ko uporabim nočni ogled, se na kameri prikaže bela megla.

- Luč za nočni ogled na otroški kameri Wi-Fi se odseva od površine v bližini. Poskusite prestaviti in preusmeriti kamero.

Zagnal sem aplikacijo mydlink Baby Camera Monitor, toda kamere ne najdem.

- Prepričajte se, da je kamera vklopljena in prejema napajanje.
- Če ste pred tem že namestili kamero, se prepričajte, da je vaš pametni telefon ali tablični računalnik povezan z istim usmerjevalnikom kot kamera.
- Če nameščate novo kamero ali kamero uporabljate na poti, se prepričajte, da je vaš pametni telefon ali tablični računalnik povezan z istim usmerjevalnikom kot kamera.
- Ime omrežja Wi-Fi mora biti [myBabyCam-XXXX], kjer je XXXX 4-vmesna koda. Natisnjena je na nalepki na dnu kamere.
- Wi-Fi geslo je natisnjeno na nalepki na dnu kamere.
- Podatke o omrežju Wi-Fi lahko najdete tudi na nalepki na hrbtni strani teh navodil.
- Če še vedno ne morete najti kamere, ponastavite kamero, tako da med vklopom na 10 sekund pritisnete gumb za ponastavitev.

Ali lahko zamenjam uspavanke na kameri s svojo glasbo?

- Za navodila za predvajanje lastne glasbe ali avdio knjig prenesite pomožni program Lullaby Upload Utility in navodila How-To Guide z razdelka "Download and Support" (Prenosi in podpora) na strani izdelka EyeOn Baby Monitor na www.dlink.com

Navodila za uporabo so na voljo tudi za prenos na spletnem mestu www.dlink.com.

Înainte de a începe...

- **Păstrați acest ghid pentru referințe ulterioare.**
- Citiți aceste instrucțiuni înainte de utilizarea produsului.
- Nu ajustați manual unghiul camerei.
- Nu acoperiți orificiile de ventilație.
- Nu acoperiți acest produs cu o pătură.
- Nu permiteți copiilor să se joace cu acest produs.
- Nu așezați acest produs în apropierea apei sau a altor lichide, cum ar fi în apropierea unei chiuvete, unui duș sau unei căzi de baie.
- Nu încercați să deschideți sau să dezamblați acest produs.
- **Curățarea:** Curățați camera doar cu o cârpă uscată; nu permiteți camerei să se ude.
- **Pericol de strangulare:** Păstrați acest produs și orice cabluri atașate la o distanță de cel puțin 1 metru față de copii și de pătuțul bebelușului dvs.
- Acest produs nu înlocuiește nevoia unei supravegheri responsabile din partea adulților.

1

Verificați pentru a fi sigur că în cutie se găsesc următoarele articole:



Dispozitiv de monitorizare a bebelușilor EyeOn HD 360 (DCS-855L)



Adaptor de alimentare



Inele de evidențiere suplimentare



Kit de montare pe perete



Instrument de reglare a inelului de focalizare

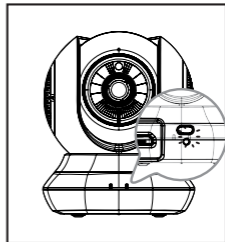
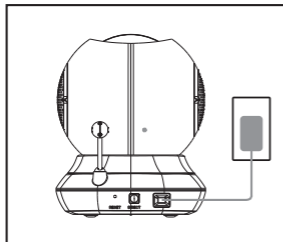


Consolă de montare

Dacă oricare dintre aceste articole lipsește din ambalaj, contactați distribuitorul.

2

Conectați camera și așteptați până când LED-ul de alimentare devine verde.



Puteți utiliza adaptorul de alimentare inclus sau o baterie USB portabilă (nu este inclusă) care poate furniza alimentare de 5V/2 A.

3

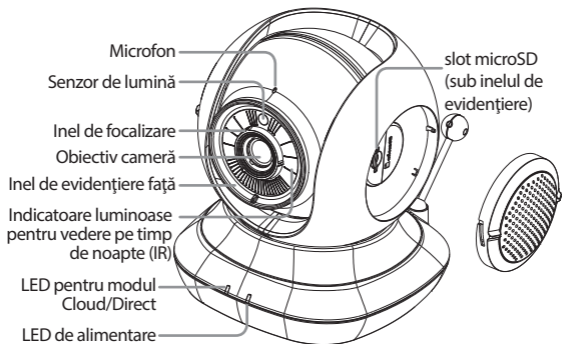
Descărcați și executați aplicația mydlink Baby gratuită pentru a configura camera.

Căutați aplicația **mydlink Baby Camera Monitor** gratuită în App Store sau Google Play, apoi descărcați-o și executați-o. Aplicația vă va ghida pas cu pas prin procesul de configurare.

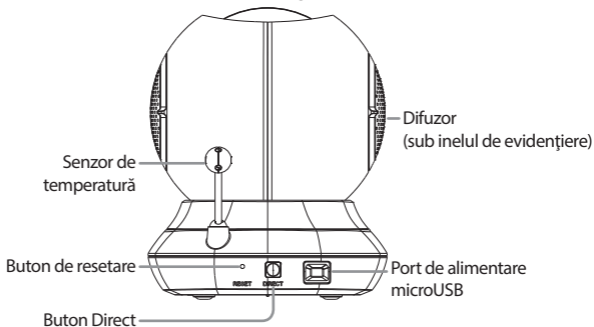


Dispozitivul dvs. de monitorizare a bebelușilor EyeOn HD 360

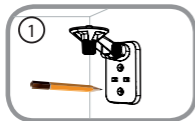
Vedere din față



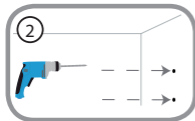
Vedere din spate



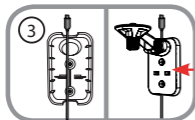
Montarea camerei (opțional)



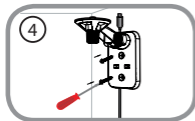
- Amplasați consola de montare în locul în care doriți să instalați camera și folosiți un creion pentru a marca locațiile pentru găuri.



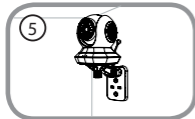
- În funcție de materialul din care este construit peretele sau tavanul, folosiți instrumente corespunzătoare pentru a face două găuri adânci de 25 mm și cu diametrul de 6 mm în locurile pe care le-ați marcat. După ce faceți găurile, introduceți suportii din plastic pentru șuruburi.



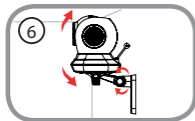
- Dacă doriți, puteți ascunde cablul în spatele consolei de montare. Treceți cablul prin spatele consolei de montare, fixându-l prin utilizarea ghidajelor încorporate. Asigurați-vă că lăsați suficient cablu la capăt pentru a permite conectarea camerei.



- Fixați consola de montare pe perete folosind șuruburile incluse.



- Folosind șurubul de fixare inclus, fixați camera pe consola de montare. Conectați cablul de alimentare la cameră.



- Ajustați unghiul brațului de pe consola de montare, după cum este necesar. Strângeți șurubul de fixare pentru a bloca poziția brațului.

Depanare

Cum schimb inelele de evidențiere?

- Rotiți inelul de evidențiere în sens contrar acelor de ceasornic, apoi scoateți-l prin ridicare. Așezați noul inel de evidențiere, apoi rotiți-l în sensul acelor de ceasornic până când se fixează în poziție cu un sunet specific.

Cum selectez un alt cântec de leagăn?

- Puteți schimba cântecul de leagăn utilizat în aplicația mydlink Baby Camera Monitor.

Pe înregistrarea video a camerei se observă o ceață albă când utilizez modul de vedere pe timp de noapte.

- Indicatorul luminos al modului de vedere pe timp de noapte al camerei Wi-Fi pentru bebeluși poate fi reflectat de o suprafață aflată în apropiere. Încercați să re poziționați și să orientați camera.

Am pornit aplicația mydlink Baby Camera Monitor, dar nu reușesc să găsesc camera.

- Asigurați-vă că este pornită camera și aceasta este alimentată.
- Dacă ați configurat camera anterior, asigurați-vă că smartphone-ul sau tableta dvs. este conectată la același ruter precum camera.
- În cazul în care configurați o cameră nouă sau utilizați camera în deplasare, asigurați-vă că smartphone-ul sau tableta dvs. este conectată la rețeaua Wi-Fi a camerei.
- Numele rețelei Wi-Fi ar trebui să fie [myBabyCam-XXXX], unde XXXX este un cod format din 4 cifre. Puteți găsi acest nume imprimat pe o etichetă din partea inferioară a camerei.
- Parola pentru rețeaua Wi-Fi este imprimată pe o etichetă din partea inferioară a camerei.
- De asemenea, puteți găsi informațiile rețelei Wi-Fi a camerei pe o etichetă atașată la partea din spate a acestui ghid.
- Dacă tot nu reușiți să găsiți camera, rețetați camera apăsând pe butonul de resetare timp de 10 secunde în timp ce aceasta este pornită.

Pot schimba cântecul de leagăn al camerei cu o melodie proprie?

- Pentru a afla cum puteți să redați propriile melodii sau cârți audio, descărcați utilitarul Lullaby Upload și ghidul de utilizare din secțiunea „Download and Support” (Descărcare și asistență) din pagina de produs a dispozitivului dvs. EyeOn de monitorizare a bebelușilor, la adresa www.dlink.com

Pe site-ul web www.dlink.com puteți găsi și descărca și un ghid de utilizare.

SUPPORT TEHNIC

dlink.com/support

Notes

Notes

Notes

Notes

