

# GODESS

**DFE 1267 DW10 / DFE 1267 DX10**



## **NÁVOD K POUŽITÍ / NÁVOD NA POUŽITIE INSTRUCTION MANUAL**

**Myčka nádobí**

**Umývačka riadu**

**Dishwasher**

**CZ**

**SK**

**ENG**



## PŘEČTĚTE SI TENTO NÁVOD

Vážný zákazníku,  
Přečtěte si prosím pozorně tyto uživatelské informace a uschovejte je k pozdějšímu použití.  
Předejte je každému dalšímu vlastníkovi spotřebiče.

Tento návod obsahuje mj. části s bezpečnostními pokyny, provozními pokyny, instalačními pokyny a tipy na řešení problémů.

Pozorné přečtení návodu před použitím myčky vám pomůže myčku správně používat a udržovat.



## NEŽ ZAVOLÁTE SERVIS

Pokud si přečtete Tipy pro řešení problémů, pomůže vám to vyřešit některé běžné problémy sami, aniž byste museli žádat o pomoc profesionální techniky.



## POZNÁMKA:

V rámci průběžného vývoje a modernizace produktu může výrobce provést změny výrobku bez předchozího upozornění.

## OBSAH

<b>1) Bezpečnostní informace</b> .....	<b>3</b>
<b>2) Likvidace</b> .....	<b>4</b>
<b>3) Provozní pokyny</b> .....	<b>4</b>
Ovládací panel .....	4
Funkce myčky nádobí .....	5
<b>4) Před prvním použitím</b> .....	<b>5</b>
A. Změkčovač vody .....	6
B. Přidání soli do zásobníku .....	6
C. Plnění dávkovače leštícího prostředku ..	7
D. Funkce mycího prostředku .....	8
<b>5) Vkládání nádobí do košů myčky</b> .....	<b>10</b>
<b>6) Spuštění mycího programu</b> .....	<b>15</b>
Tabulka mycích cyklů .....	15
Zapnutí spotřebiče .....	16
Změna programu .....	16
Pokud jste zapoměli přidat nádobí .....	16
<b>7) Údržba a čištění</b> .....	<b>17</b>
<b>8) Instalace</b> .....	<b>19</b>
Umístění a vyrovnání .....	19
Připojení vody a elektřiny .....	19
<b>9) Tipy pro řešení problémů</b> .....	<b>21</b>
Chybová kódy .....	21
Než zavoláte do servisu .....	22
Technické údaje .....	24

## 1. BEZPEČNOSTNÍ INFORMACE

### **⚠ UPOZORNĚNÍ!**

Při používání myčky nádobí dodržujte níže uvedené základní opatření, včetně těchto:

### **⚠ UPOZORNĚNÍ! VODÍKOVÝ PLYN JE VÝBUŠNÝ**

Za určitých podmínek může v horkovodním systému, který se nepoužívá dva týdny nebo déle, dojít k vytváření vodíkového plynu. VODÍKOVÝ PLYN JE VÝBUŠNÝ. Pokud nebyl horkovodní systém po uvedené dobu používán, zapněte před použitím myčky všechny horkovodní kohoutky a nechte vodu po několik minut vytékat. Tím dojde k uvolnění nashromážděného vodíkového plynu. Protože je plyn hořlavý, při této činnosti nekuřte ani nepoužívejte otevřený oheň (\*platí v případě připojení myčky na horkovodní systém).

### **⚠ UPOZORNĚNÍ! SPRÁVNÉ POUŽÍVÁNÍ**

- Nesedejte si ani nestoupejte na dvířka ani na koše s nádobím myčky ani je nepoužívejte k jiným účelům, než pro jaké jsou určeny.
- Nedotýkejte se topných těles během provozu ani bezprostředně po něm.
- Myčku na nádobí nepoužívejte, pokud nejsou všechny panelové kryty ve správné poloze. Při provozu myčky otevírejte dvířka velmi opatrně, neboť hrozí riziko vystříknutí vody.
- Pokud jsou dvířka otevřená, nestavte na ně těžké předměty, jinak hrozí převržení myčky.
- Při vkládání nádobí, které má být umyto:
  - Umístěte ostré předměty tak, aby nepoškodily těsnění dvířek.
  - Dlouhé ostré nože vkládejte rukojetí směrem nahoru, aby nedošlo k pořezání.
  - Upozornění: nože a jiné předměty s ostrými hroty musí být vkládány do koše hroty směrem dolů nebo ve vodorovné poloze.
- Při používání myčky byste měli zabránit kontaktu plastových předmětů s topným tělesem.
- Po dokončení mycího cyklu zkontrolujte, zda je nádržka na mycí prostředek prázdná.
- Nemyjte plastové předměty, pokud nejsou označeny jako vhodné do myčky nebo podobným značením. U plastových předmětů, které nejsou takto označeny, zkontrolujte doporučení výrobce.
- Používejte pouze mycí a leštící prostředky určené pro automatickou myčku na nádobí. Nikdy v myčce nepoužívejte mýdlo, prací prostředky ani mycí prostředky pro ruční mytí.
- Další prostředky pro odpojení od napájení musí být součástí pevné kabeláže, přičemž mezi všemi póly musí být mezera mezi kontakty nejméně 3 mm.
- Zabraňte styku dětí s mycími a leštícími prostředky a nedovolte, aby se přiblížily ke dvířkům, pokud by uvnitř mohly ještě být zbytky mycího prostředku.
- Dohlédněte na malé děti, aby si se spotřebičem nehrály.
- Tento produkt není určen k používání malými dětmi ani nemohoucími osobami bez dozoru. Není určen pro použití osobami (včetně dětí) se sníženými tělesnými, smyslovými nebo mentálními schopnostmi nebo bez zkušeností a znalostí, pokud nejsou pod dohledem nebo jim nebyly uděleny pokyny týkající se používání zařízení osobami odpovědnými za jejich bezpečnost a nejsou pod jejich dohledem.
- Mycí prostředky do myček na nádobí jsou silně alkalické. Pokud dojde k jejich požití, mohou být mimořádně nebezpečné. Dbejte, aby nedošlo ke kontaktu s pokožkou a očima a pokud jsou dvířka otevřená, nepouštějte do blízkosti myčky nádobí děti.
- Nenechávejte dvířka otevřená, hrozí nebezpečí zakopnutí o dvířka.
- Pokud je napájecí kabel poškozen, musí být nahrazen výrobcem nebo jeho servisním zástupcem či podobně kvalifikovanou osobou, aby nedošlo k ohrožení.
- Balící materiál náležitě zlikvidujte.
- Při instalaci nesmí být kabel napájení nadměrně nebo nebezpečně ohnutý nebo stlačený.
- Nezasahujte do ovládacích prvků.
- Spotřebič je třeba připojit k vodovodu pomocí nové sady hadic a staré sady hadic by neměly být znovu používány.

- Ujistěte se, že tvory ve spodní základně neblokuje koberec.
- Používejte myčku pouze k zamýšlené funkci.
- Myčka je určena k použití pouze v interiéru.
- Myčka není zkonstruována pro komerční použití. Je určena k použití v domácnosti a v podobném pracovním a obytném prostředí.

## TYTO BEZPEČNOSTNÍ INFORMACE SI POZORNĚ PŘEČTETE A DODRŽUJTE JE TYTO POKYNY USCHOVEJTE

### 2. LIKVIDACE



Balící materiál myčky správně zlikvidujte.

Všechny balící materiály lze recyklovat.

Plastové části jsou označeny standardními mezinárodními zkratkami: (např. PS je polystyrén, ochranný materiál)

Tento spotřebič je označen dle Evropské směrnice 2002/96/ES o odpadních elektrických a elektronických zařízeních (WEEE). Tato směrnice specifikuje rámec pravidel pro vrácení a opětovné používání starých spotřebičů platný v celé EU.

### UPOZORNĚNÍ

Balící materiál může být nebezpečný pro děti!

Za účelem likvidace balení a spotřebiče navštivte recyklační středisko. Odstřihněte napájecí kabel a znehodnoťte mechanismus zavírání dvířek.

Lepenkové balící materiály jsou vyrobeny z recyklovaného papíru a měly by být zlikvidovány vhozením do sběrných nádob pro recyklaci.

Tím, že zajistíte, aby byl tento produkt správně zlikvidován, napomůžete zabránit negativním dopadům na životní prostředí a lidské zdraví, které by jinak byly způsobeny nesprávným zpracováním odpadu z tohoto produktu.

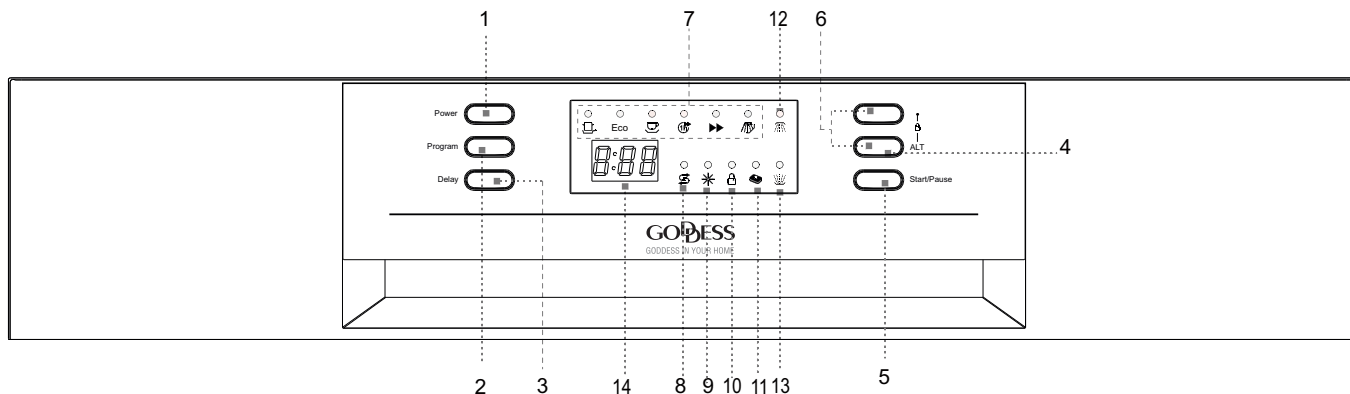
Pro bližší informace o recyklaci tohoto produktu prosím kontaktujte svůj místní městský úřad a službu likvidace komunálního odpadu.

#### DŮLEŽITÉ!

Abyste z vaší myčky nádobí získali maximální výkon, přečte si před jejím prvním použitím všechny provozní pokyny.

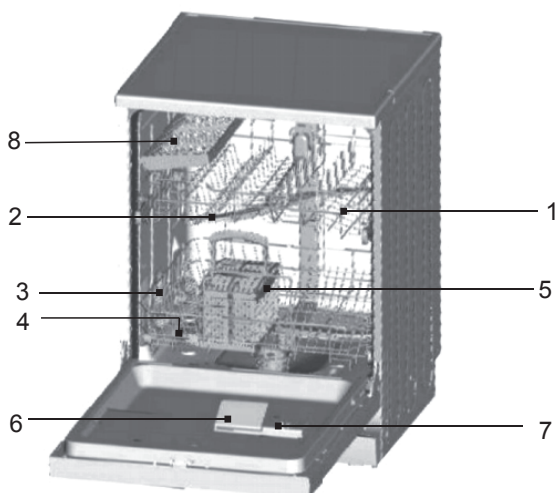
### 3. PROVOZNÍ POKYNY

#### OVLÁDACÍ PANEL



1. **Vypínač:** Zapnutí a vypnutí spotřebiče.
2. **Tlačítka programů:** Opakovaným stiskem tlačítka zvolíte požadovaný mycí program. Svít příslušené kontrolky indikuje vybraný mycí program.
3. **Tlačítko DELAY:** Stiskem tohoto tlačítka můžete odložit start programu až o 24 hodin.
4. **Tlačítko „doplňkových funkcí“:** Stiskem tohoto tlačítka aktivujete a deaktivujete jednu z doplňkových funkcí : - funkci tablet 3v1, funkci zónového mytí (mytí v horním, nebo spodním koši). Odpovídající kontrolka se rozsvítí.
5. **Tlačítko START/PAUZA:** Stiskem tlačítka spustíte nebo přerušíte mytí.
6. **Dětská pojistka:** Současným dlouhým stiskem (3 vteřiny) těchto dvou tlačítek uzamknete ovládání myčky. Chcete-li ovládací prvky opět odemknout, stiskněte tato tlačítka znovu.
7. **Indikátory vybraného programu:** Zvolený program je indikován svitem kontrolky.
8. **Kontrolka doplnění soli:** Rozsvítí se, když je třeba doplnit zásobník soli.
9. **Kontrolka doplnění leštidla:** Rozsvítí se, když je třeba doplnit dávkovač.
10. **Indikátor dětské pojistky:** Po aktivaci dětské pojistky indikátor 6× zabliká a poté bude během aktivní pojistky svítit.
11. **Indikátor 3in1:** Indikátor svítí při aktivaci funkce.
12. **Kontrolka mytí v horním koši:** Svítí, když je v činnosti mytí v horním koši.
13. **Kontrolka mytí ve spodním koši:** Svítí, když je v činnosti mytí ve spodním koši.
14. **Digitální displej:** Zobrazuje zbývající čas programu, chybové kódy a odpočet odloženého startu.

## FUNKCE MYČKY NÁDOBÍ



### Čelní pohled

- 1) Horní koš
- 2) Sprchovací rameno
- 3) Spodní koš
- 4) Změkčovač vody
- 5) Koš na příbory
- 6) Dávkovač mycího prostředku
- 7) Dávkovač leštícího prostředku
- 8) Přihrádka na vidličky

## 4. PŘED PRVNÍM POUŽITÍM

### Před tím, než myčku na nádobí poprvé použijete:

- |   |  |
|---|--|
| A) Otevřete změkčovač vody  | C) Naplňte dávkovač leštícího prostředku |
| B) Nalijte 500 ml vody do nádobky na sůl a poté přidejte sůl do myček na nádobí | D) Funkce mycího prostředku              |

### A. ZMĚKČOVAČ VODY

Změkčovač vody je určen na odstranění minerálů a solí z vody, které by mohly mít negativní nebo škodlivý vliv na provoz spotřebiče.

Čím vyšší obsah minerálů a solí, tím je voda tvrdší. Změkčovač vody by měl být nastaven podle míry tvrdosti vaší vody. Informace o tvrdosti vody vám podá váš dodavatel vody.

### Nastavení spotřeby soli

Myčka umožňuje regulovat spotřebu soli v závislosti na tvrdosti používané vody. Tak lze míru spotřeby soli optimalizovat a regulovat. Při regulaci spotřeby soli postupujte následujícím způsobem:

Dávkořač soli lze nastavit v rozsahu H0 až H7, při nastavení H0 není sůl dávkována. Zjistěte tvrdost své vody (tuto informaci můžete získat od svého dodavatele vody) a nastavte hodnotu dávkování podle tabulky tvrdosti vody:

1. Zavřete dvířka.
2. Zapněte myčku vypínačem „Power“.
3. Podržte tlačítko „Delay“ a poté stiskněte na 5 vteřin tlačítko „Program“. Ozve se zvukový signál a na displeji se rozblíká H.. (z výroby je nastaveno H4).
4. Stiskem tlačítka „Delay“ můžete nastavení změnit. S každým stiskem tlačítka „Delay“ se hodnota dávkování zvýší o 1 stupeň. Po dosažení hodnoty H7 přeskočí s dalším stiskem tlačítka „Delay“ na hodnotu H0 (dávkování vypnuté).
5. Stiskněte tlačítko „Program“. Nastavení je uloženo do paměti spotřebiče.

### Tabulka tvrdosti vody

Tvrdost vody		mmol/l	Nastavitelná hodnota
°Clark	Tvrdost		
0-8	měkká	0-1,1	H0
9-10	měkká	1,2-1,4	H1
11-12	střední	1,5-1,8	H2
13-15	střední	1,9-2,1	H3
16-20	střední	2,2-2,9	H4
21-26	tvrdá	3,0-3,7	H5
27-38	tvrdá	3,8-5,4	H6
39-62	tvrdá	5,5-8,9	H7

### Poznámka:

- Tvrdost vody se může v každé oblasti lišit.
- Pokud se používá tvrdá voda, budou se na nádobí a přístroje tvořit usazeniny.
- Spotřebič je vybaven speciálním změkčovačem vody používajícím dávkovač soli navržený tak, aby z vody odstraňoval vápník a další minerály.

## B. PŘIDÁNÍ SOLI DO ZMĚKČOVAČE

Vždy používejte sůl určenou pro myčky na nádobí.

**POZNÁMKA:** Pokud váš model nemá změkčovač vody, můžete tuto část přeskočit

### ZMĚKČOVAČ VODY

Tvrdost vody se liší podle místa. Pokud v myčce na nádobí použijete tvrdou vodu, budou se na nádobí a náčiní tvořit usazeniny.

Spotřebič je vybaven speciálním změkčovačem, který používá sůl zvlášť určenou k eliminaci vápence a minerálů z vody.

Zásobník na sůl je umístěn pod spodním košem a měl by být doplněn následovně:

### Pozor!

Používejte pouze sůl speciálně určenou do myček nádobí! Všechny ostatní druhy solí, které nejsou speciálně určeny do myček nádobí, zvláště kuchyňská sůl, poškodí změkčovač vody. V případě poškození způsobeném používáním nevhodné soli výrobce neručí ani není odpovědný za vzniklé škody.

Sůl doplňujte jen před spuštěním jednoho z úplných mycích programů.

Tím zabráníte, aby vespuďu přístroje zůstaly zrníčka soli nebo případně rozlitá slaná voda, jejichž působení může způsobit korozi.

Po prvním mycím cyklu kontrolky panelu zhasnou.



- A) Vysuňte spodní koš a odšroubujte a sejměte víčko od zásobníku soli. **1**
- B) Jestliže plníte zásobník poprvé, naplňte jej ze 2/3 vodou (přibližně 500 ml). **2**
- C) Do otvoru vložte trychtýř (příložen) a nasypete do zásobníku přibližně 2 kg soli. Je běžné, že se ze zásobníku vylije trochu vody.
- D) Opatrně přišroubujte víčko zpátky.
- E) Kontrolka upozorňující na sůl může zhasnout i později: 2–6 dnů poté, co byl zásobník na sůl naplněn solí.

#### POZNÁMKA:

- 1) Rozsvítí-li se kontrolka na kontrolním panelu, musí být zásobník na sůl doplněn. I když je zásobník naplněn, kontrolka může svítit, dokud se sůl zcela nerozpustí. Pokud na kontrolním panelu není kontrolka upozorňující na sůl (u některých modelů), můžete určit, kdy je třeba do zásobníku doplnit sůl podle počtu cyklů, které v myčce proběhly.
- 2) Jestliže sůl vysypete, spusťte program Předmytí (oplach), abyste sůl odstranili.

## C. PLNĚNÍ DÁVKOVAČE LEŠTÍČÍHO PROSTŘEDKU

### Funkce leštícího prostředku

Leštící prostředek se automaticky přidává během posledního oplachování a zajišťuje důkladné opláchnutí bez zanechání šmouh a stop po kapkách po vysušení.

### Pozor!

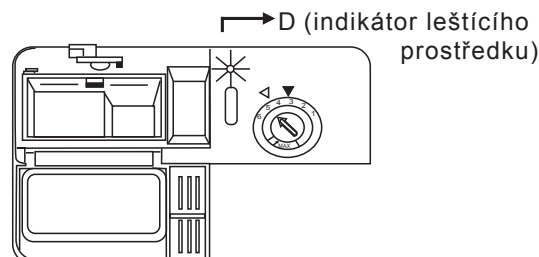
Pro myčku na nádobí vždy používejte značkové leštící prostředky. Nikdy neplňte dávkovač leštícího prostředku jinými látkami (např. mycím prostředkem na myčky, tekutým čisticím). Došlo by k poškození spotřebiče.

### Kdy doplnit dávkovač leštícího prostředku

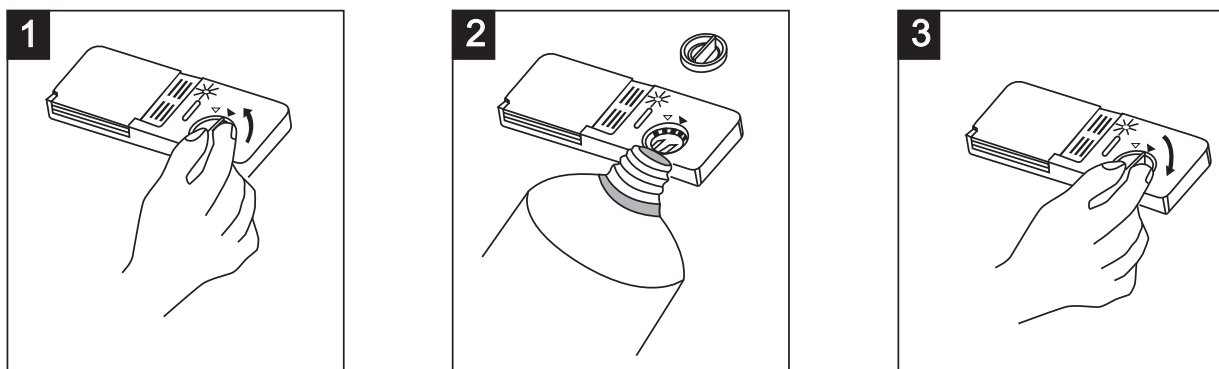
Jestliže nesvítí kontrolka leštícího prostředku na ovládacím panelu, můžete posoudit množství leštidla dle barvy optického indikátoru úrovně „D“, který se nachází vedle uzávěru. Pokud je nádobka na leštidlo plná, bude celý indikátor tmavý. Při snižujícím se množství leštidla se velikost tmavého bodu zmenšuje. Nikdy byste neměli nechat klesnout úroveň leštidla pod 1/4.

Při snižujícím se množství leštidla se velikost tmavého bodu na indikátoru úrovně leštícího prostředku mění dle obrázku níže.

- Plný
- Plný ze  $\frac{3}{4}$
- Plný z  $\frac{1}{2}$
- Plný z  $\frac{1}{4}$  – je třeba doplnit, aby kapky nezanechávaly stopy
- Prázdný



## Dávkač leštícího prostředku



- 1** Chcete-li otevřít dávkač, pootočte víčkem ve směru šipky „otevřít“ (doleva) a vyjměte jej.
- 2** Nalijte leštidlo do dávkače a dbejte, abyste dávkač nepřelili.
- 3** Vraťte víčko zpátky tak, že jej nasadíte, aby lícovalo s šipkou „otevřít“ a pootočíte ve směru šipky „zavřít“ (doprava).

Leštící prostředek se uvolňuje během posledního cyklu oplachování a zabraňuje vodě, aby vytvořila kapky, které na nádobí zanechávají skvrny a šmouhy. Zlepšuje také proces schnutí tím, že umožňuje vodě, aby z nádobí стекла.

Vaše myčka nádobí je určena k používání tekutých leštících prostředků. Zásobník na leštidlo je umístěn uvnitř dvířek vedle dávkače mycího prostředku.

Odklopte víčko zásobníku a naplňte jej leštícím prostředkem tak, aby ukazatel hladiny zcela zčernal. Objem zásobníku je přibližně 140 ml tekutého leštícího prostředku.

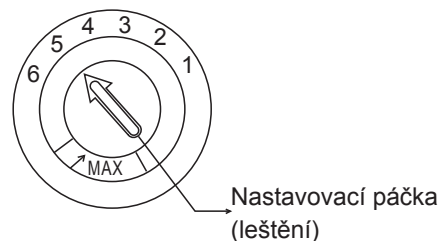
Dbejte na to, abyste zásobník nepřeplnili. Vylité leštidlo vytřete navlhčenou tkaninou. Než myčku zavřete, nezapomeňte dát víčko zpátky.

### Pozor!

Leštící prostředek, který se rozlije při plnění, vytřete nasákovou tkaninou, aby při následném mytí nedošlo k nadměrnému pění.

### Nastavení dávkače leštícího prostředku

Dávkač leštícího prostředku má čtyři nebo šest nastavení. Myčku vždy spouštějte nastavenou na „4“. Jestliže se objeví stopy na nádobí a nádobí není dostatečně vysušeno, přidejte množství leštidla tím, že odklopite víčko dávkače a pootočíte na „5“. Jestliže nádobí stále není dostatečně vysušeno a stále se na něm objevují stopy po vodě, nastavte ukazatel na další vyšší číslo, dokud nebude nádobí čisté. Dávka je z výroby nastavena do polohy 5.



**POZNÁMKA:** Jsou-li po umytí na nádobí stopy po kapkách vody nebo vápencové skvrny, zvyšte dávku. Pokud jsou na nádobí lepkavé bělavé šmouhy nebo je na skle a čepelích nožů modravý film, dávku snižte.

## D. FUNKCE MYCÍHO PROSTŘEDKU

Mycí prostředky s jejich chemickými složkami jsou nutné k odstranění nečistoty, rozpouštění nečistoty a jejímu vyplavení z myčky nádobí. Pro tento účel vyhovuje většina mycích prostředků komerční kvality.

### Koncentrovaný mycí prostředek

Na základě chemického složení lze mycí prostředky rozdělit na dvě skupiny:

- běžné, alkalické mycí prostředky s leptavými složkami



- nízkoalkalické koncentrované mycí prostředky s přírodními enzymy

Používání „eko“ mycích programů ve spojení s koncentrovanými mycími prostředky snižuje znečištění životního prostředí a je vhodné pro vaše nádobí; tyto mycí programy jsou speciálně uzpůsobené vlastnostem enzymů koncentrovaných mycích prostředků, které rozpouští nečistoty. Z tohoto důvodu mohou „eko“ mycí programy, při kterých se používají koncentrované mycí prostředky, dosáhnout stejných výsledků, které by jinak mohly být dosaženy pouze s použitím „intenzivních programů“.

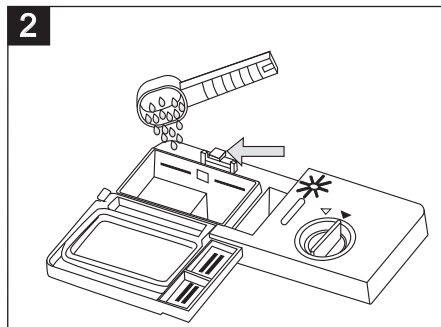
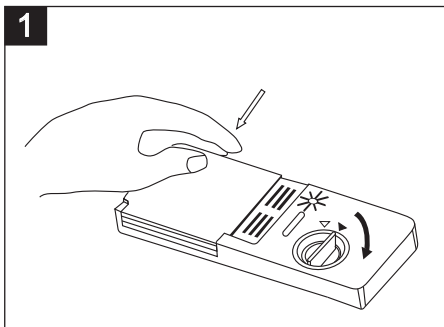
### Tablety mycího prostředku

Mycí tablety různých značek se rozpouštějí různým tempem. Z toho důvodu se nemohou během krátkých programů některé mycí tablety rozpustit a plně rozvinout svou mycí sílu. Proto při aplikaci mycích tablet používejte dlouhé programy, aby bylo zajištěno úplné odstranění zbytků mycího prostředku.

### Dávkovač mycího prostředku

Před spuštěním každého mycího cyklu musí být dávkovač znovu naplněn dle pokynů uvedených v tabulce mycích cyklů. Vaše myčka nádobí používá méně mycího prostředku a leštidla než běžné myčky nádobí. Obecně platí, že pro normální mycí dávku stačí pouze jedna polévková lžice mycího prostředku. Více znečištěné kusy potřebují více mycího prostředku. Mycí prostředek přidávejte vždy až před zapnutím myčky nádobí, jinak může zvlhnout a řádně se nerozpustí.

### Množství použitého mycího prostředku



### POZNÁMKA:

- 1 Pokud je víčko zavřené, stiskněte uvolňovací tlačítko.
- 2 Mycí prostředek přidávejte vždy až před spuštěním mycího cyklu. V myčce používejte vždy značkové mycí prostředky.

### ⚠ UPOZORNĚNÍ!

Mycí prostředek pro myčky nádobí je korozivní. Dbejte, aby byl z dosahu dětí.

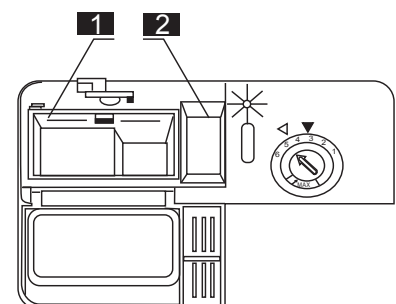
Používejte pouze mycí prostředek speciálně určený k použití v myčkách na nádobí. Mycí prostředek udržujte čerstvý a suchý. Práškový mycí prostředek nesypte do myčky, dokud nejste připraveni k mytí nádobí.

### Plnění mycím prostředkem

Naplňte dávkovač mycího prostředku mycím prostředkem.

Značky ukazují dávkovací úrovně, jak ukazuje ilustrace vpravo:

- 1 Místo, kam se dává mycí prostředek hlavního mycího cyklu, „MIN“ označuje přibližně 20 g mycího prostředku.
- 2 Místo, kam se dává mycí prostředek pro cyklus předběžného mytí, přibližně 5 g mycího prostředku.



Dodržujte prosím doporučení výrobce pro dávkování a skladování tak, jak jsou uvedena na obalu mycího prostředku.

Zavřete víčko a zatlačte na něj, až zaklapne.

Pokud je nádobí silně znečištěno, umístěte do oddílu pro mycí prostředek pro předmytí další dávku mycího prostředku. Tento mycí prostředek se spotřebuje ve fázi předmytí.

#### **POZNÁMKA:**

Informace o množství mycího prostředku pro jednotlivé programy najdete na poslední stránce. Je třeba mít na paměti, že z důvodu různého stupně znečištění a specifické tvrdosti vody budou existovat rozdíly.

Dodržujte prosím doporučení výrobce uvedená na obalu mycího prostředku.

#### **Mycí prostředky**

Existují 3 druhy mycích prostředků:

- 1) S fosfátem a chlórem
- 2) S fosfátem a bez chlóru
- 3) Bez fosfátu a bez chlóru

Běžně je práškový mycí prostředek bez fosfátů. Funkce změkčovače vody fosfátu zde není.

V takovém případě doporučujeme nasypat sůl do zásobníku pro sůl, i když je tvrdost vody pouze 6 dH. Pokud se často používají mycí prostředky bez fosfátu v případě tvrdé vody, často se objeví na nádobí a skle bílé skvrny. V tom případě dosáhnete lepšího výsledku přidáním většího množství mycího prostředku. Mycí prostředky bez chloru bělí pouze málo. Silné a barevné skvrny nezmizí zcela. V takovém případě zvolte program s vyšší teplotou.

#### **Použití tablet „3 v 1“**

##### **Obecná doporučení**

Tyto produkty jsou mycí prostředky s integrovaným leštidlem a změkčovadlem (solí).

1. Před použitím těchto produktů byste měli nejprve ověřit, že tvrdost vaší vody umožňuje použití těchto tablet (viz doporučení výrobce na obalu produktu).
2. Tyto prostředky by měly být použity přesně podle doporučení výrobce prostředku.
3. Pokud se při prvním použití produktu „3 v 1“ setkáte s problémy, obraťte se prosím na linku zákaznické podpory výrobce.

##### **Speciální doporučení**

Při použití kombinovaných produktů nejsou leštadlo a změkčovací sůl účinné. Může být užitečné zvolit nejnižší možné nastavení tvrdosti vody.

##### **Zvolení funkce „3v1“**

1. Stiskem tlačítka vypínače myčky zapněte a vyberte mycí program 3in1 (stiskněte funkční tlačítko 3in1 tak, aby se rozblikal příslušný indikátor).
2. Stiskem tlačítka Start/pauza spustíte program 3in1. Indikátor 3in1 bude svítit.

##### **Zrušení funkce „3v1“**

Postupujte podle instrukcí „Zrušení probíhajícího programu“. Pokud se rozhodnete přejít k používání standardního mycího prostředku, doporučujeme:

1. Doplnit zásobník soli a leštidla.
2. Přepnout nastavení tvrdosti vody na nejvyšší možný stupeň a nechat proběhnout tři normální mycí cykly bez náplně nádobím.
3. Přenastavit tvrdost vody zpět podle tvrdosti vaší vody.

##### **Poznámka:**

Mycí cyklus „3v1“ je přídatná funkce, kterou je třeba použít spolu s některým z mycích programů (Intenzivní, Eco, Lehký).

## 5. VKLÁDÁNÍ NÁDOBÍ DO KOŠŮ MYČKY

Abyste dosáhli nejlepšího výkonu myčky, přečtěte si prosím následující pokyny pro vkládání nádobí. Vlastnosti a vzhled přihrádek a košů na příbory se může od vašeho modelu lišit.

### Upozornění před nebo po plnění košů myčky nádobí

Seškrábejte všechny větší zbytky jídla. Není nutné nádobí oplachovat pod tekoucí vodou. Umístěte nádobí do myčky následujícím způsobem:

- 1) Šálky, sklenice, hrnce, pánve, atd. se ukládají dnem vzhůru.
- 2) Zaoblené kusy nebo kusy s dutinami by měly být nakloněny, aby mohla odtékat voda.
- 3) Nádobí musí být uloženo bezpečně bez nebezpečí převržení.
- 4) Nádobí nebrání při mytí sprchovacím ramenům v pohybu.

Velmi malé kusy by se neměly v myčce na nádobí umývat, protože mohou z koše snadno vypadnout.

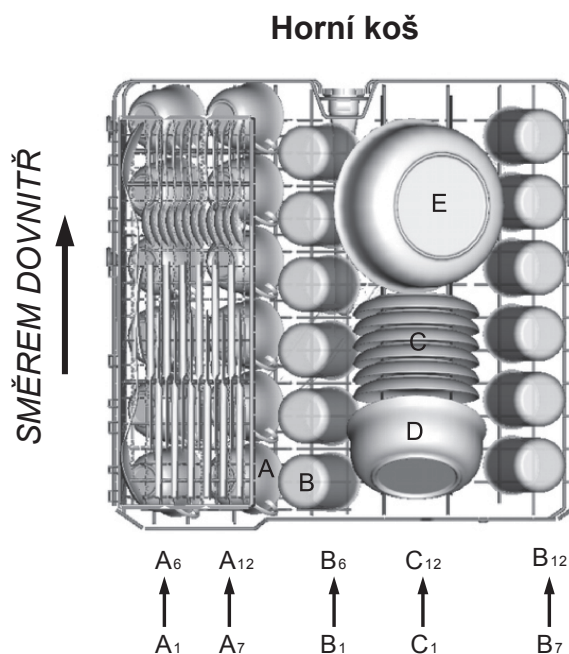
### Vyjímání nádobí

Aby nedošlo k pokapání spodního koše z horního koše, doporučujeme nejprve vyložit spodní koš a poté horní.

### PLNĚNÍ HORNÍHO KOŠE

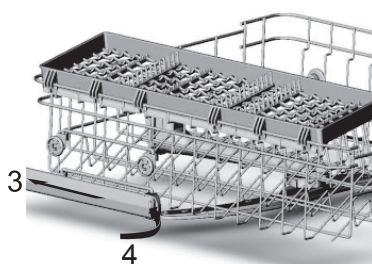
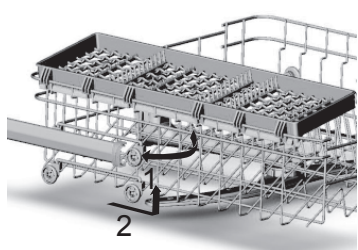
Horní koš je určen k uložení jemnějšího a lehčího nádobí, jako sklenice, šálky na čaj a kávu, podšálky, talíře, malé misky a mělké pánve (pokud nejsou příliš znečištěné). Umístěte talíře a nádobí tak, aby se pod proudem vody nepohybovaly.

Horní koš	
Typ	Položka
A	Šálek
B	Sklo
C	Podšálek
D	Servírovací miska
E	Servírovací miska



### Úprava horního koše

Pokud je třeba, lze výšku horního koše nastavit, aby se vytvořilo více prostoru pro velké nádobí v horním nebo dolním koši. Výšku horního koše lze upravit tak, že do kolejnic se vloží kolečka v různé výšce. Dlouhé kusy, servírovací příbory, salátové mísy či nože by měly být uloženy do sklopné police tak, aby nebránily pohybu sprchovacích ramen. Pokud se police nevyužívá, lze ji zpětně sklopit nebo odstranit.



## PLNĚNÍ SPODNÍHO KOŠE

Spodní koš je určen k uložení velkých kusů nádobí, které se obtížně myjí: hrnce, pánve, poklice, servírovací talíře a mísy, tak jak je popsáno na obrázku.

Je vhodnější umístit talíře a poklice po stranách koše, aby nebránily pohybu horního sprchovacího ramene.

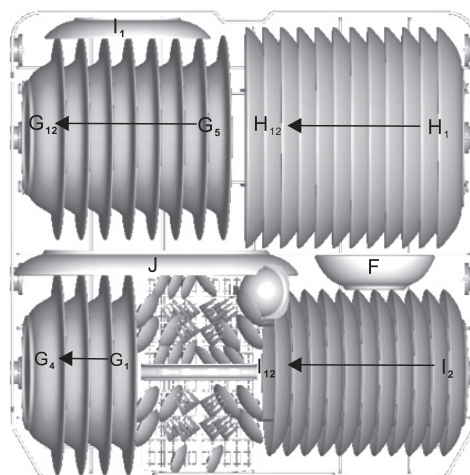
Hrnce, servírovací mísy, apod. musí být vždy umístěny dnem vzhůru.

Hluboké hrnce by měly být umístěny šikmo tak, aby voda mohla volně odtékat.

Spodní koš má sklápěcí přihrádky, takže se do něj mohou uložit větší hrnce a pánve nebo jejich větší počet.

Spodní koš	
Typ	Položka
F	Servírovací miska
G	Hluboký talíř
H	Mělký talíř
I	Dezertní talířek
J	Oválný podnos

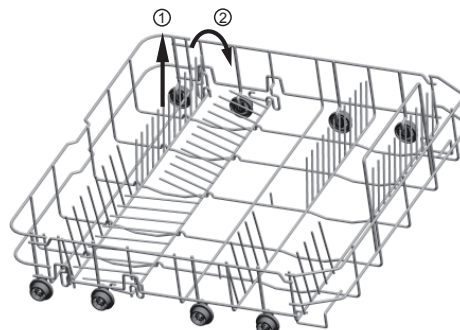
Spodní koš



## SPODNÍ KOŠ

### Sklápěcí přihrádky\*

Sklápěcí přihrádky mají dvě části, které se nacházejí ve spodním koši myčky a jsou určeny k tomu, aby se na ně lépe ukládaly velké kusy, například hrnce, pánve atd. Je-li třeba, lze každou část sklopit zvlášť nebo je možné je sklopit všechny a získat tak větší prostor. Sklápěcí přihrádky můžete použít v nesložené i složené poloze.



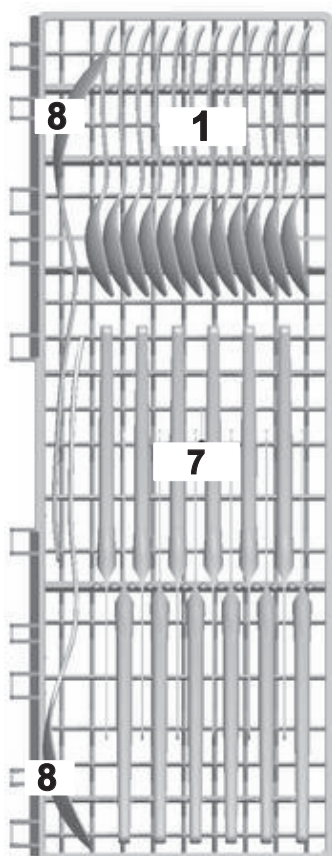
## KOŠ NA PŘÍBORY A PŘIHRÁDKA NA VIDLIČKY

Příbory by měly být umístěny do koše na příbory rukojetí dolů. Jestliže má koš postranní koše, lžice by měly být uloženy zvlášť do míst pro ně určených, přičemž obzvláště dlouhé kusy by měly být uloženy v horizontální poloze v přední části horního koše.

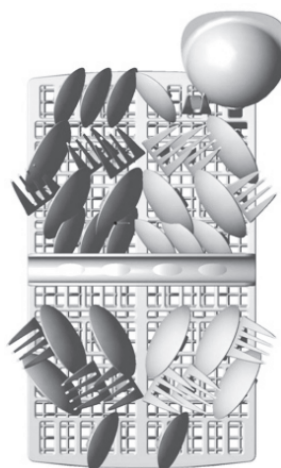
\*Volitelné

Koš na příbory	
Typ	Položka
1	Čajové lžičky
2	Dezertní lžičky
3	Polévkové lžíce
4	Naběračky na omáčku
5	Servírovací vidličky
6	Vidličky
7	Nože
8	Servírovací lžíce

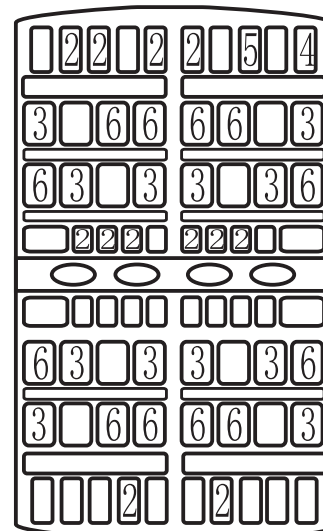
Příhrádka na vidličky



Koš na příbory



Strana dveří



Pro mytí v myčce na nádobí, následující příbory a nádobí

### Nejsou vhodné

- Příbory s dřevěnou, rohovinovou, porcelánovou nebo perleťovou rukojetí
- Plastové kusy, které nejsou teplovzdušné
- Starší příbory s lepenými částmi, které nejsou teplovzdušné
- Spojované kusy příboru nebo nádobí
- Cínové nebo měděné nádobí
- Sklenice z olovnatého křišťálu
- Ocelové kusy náchylné k rezavění
- Dřevěné podnosy
- Nádobí ze syntetických vláken

**POZNÁMKA:** Do myčky nekládejte kusy nádobí, které je znečištěno cigaretovým popelem, voskem ze svíček, lakem nebo barvou. Kupujete-li nové nádobí, ujistěte se, že je vhodné pro myčky.

**POZNÁMKA:** Nevkládejte do myčky příliš mnoho nádobí. Je v ní místo pouze pro 12 standardních sad nádobí. Nepoužívejte nádobí, které není vhodné do myček. Je to důležité pro dosažení dobrých výsledků a pro přiměřenou spotřebu energie.

### VKLÁDÁNÍ PŘÍBORŮ A NÁDOBÍ

- Před vložením nádobí byste měli:
- Odstranit větší zbytky
- Změkčit zbytky spáleného jídla na pánvích

### ⚠ UPOZORNĚNÍ!

Dbejte, aby žádný kus nevyčníval přes dno.

### Jsou částečně vhodné

Některé typy skla mohou po vyšším počtu mytí zmatnět

Stříbrné a hliníkové části mají tendenci pouštět při mytí barvu

Glazované vzory mohou vyblednout, pokud se často myjí v myčce

**PŘI VKLÁDÁNÍ PŘÍBORŮ A NÁDOBÍ MĚJTE PROSÍM NA PAMĚTI:**

Nádobí a příbory nesmí bránit pohybu sprchovacích ramen.

Duté kusy, jako například šálky, sklenice, pánve atd. vkládejte otvorem směrem dolů tak, aby se v nich neshromažďovala voda.

Nádobí ani kusy příborů nesmí být vkládány do sebe ani se vzájemně zakrývat.

- Aby nedošlo k poškození sklenic, nesmí se dotýkat.
- Velké kusy, které se nejobtížněji čistí, vkládejte do spodního koše.
- Horní koš je určen pro vkládání choulostivějšího a lehčího nádobí, jako jsou sklenice nebo šálky na kávu a čaj.

**Upozornění!**

Dlouhé nože s čepelí vložené ve vztyčené poloze představují potenciální nebezpečí!

Dlouhé a/nebo ostré kusy příborů, jako například porcovací nože, musí být uloženy vodorovně v horním koši.

**POŠKOZENÍ SKLENĚNÉHO A JINÉHO NÁDOBÍ****Možné příčiny:**

- Typ skla nebo výrobní postup. Chemické složení mycího prostředku.
- Teplota vody a doba trvání mycího programu.

**Navrhovaná náprava:**






- Používejte skleněné nebo porcelánové nádobí, které je výrobcem označeno jako odolné pro mytí v myčce.
- Použijte jemnější mycí prostředek, který je ohleduplný k nádobí. Pokud je třeba, zjistěte si další informace u výrobců mycích prostředků.
- Vyberte program s nižší teplotou.
- Aby nedošlo k poškození, vyjměte sklo a příbory z myčky nádobí ihned po skončení programu.

**Na konci mycího cyklu**

Po skončení pracovního cyklu se 6x rozezní bzučák myčky nádobí a poté se vypne. Vypněte spotřebič tlačítkem „Síťový vypínač“, uzavřete přívod vody a otevřete dvířka myčky. Před vyložení nádobí vyčkejte několik minut, abyste s nádobím a náčiním nemanipulovali, když jsou ještě horké a náchylnější k rozbití. Rovněž se lépe vysuší.

## 6. SPUŠTĚNÍ MYCÍHO PROGRAMU

### TABULKA MYCÍCH CYKLŮ

Program	Informace o volbě cyklu	Popis cyklu	Mycí prostředek Předmytí/ hlavní mytí	Doba trvání (min)	Energie (kWh)	Voda (l)
 <b>Intenzivní</b>	Pro nejvíce znečištěné nádoby, např. hrnce, pánve, rendlíky a nádoby, které bylo po nějakou dobu odstaveno s uschlými zbytky.	Předmytí Hlavní mytí (60 °C) Oplachování 1 Oplachování 2 Oplachování horkou vodou Sušení	5/25 (nebo 3 v 1)	194	1,20	15
<b>Eco</b> (*E 50242) (standardní program)	Pro normálně znečištěné nádoby, jako jsou hrnce, talíře, sklenice a mírně znečištěné pánve. Standardní denní cyklus.	Předmytí Hlavní mytí (46 °C) Oplachování horkou vodou Sušení	5/25 (nebo 3 v 1)	180	0,80	11,0
 <b>Light</b>	Pro mírně znečištěné nádoby, jako jsou talíře, sklenice, misky a mírně znečištěné pánve.	Předmytí Hlavní mytí (46 °C) Oplachování Oplachování horkou vodou Sušení	5/20 (nebo 3 v 1)	176	0,75	11,5
 <b>60 min</b>	Lehce a normálně znečištěné sklenice, talíře nebo misky, každodenní mytí.	Předmytí Mytí (60 °C) Horký oplach Sušení	5/20	60	0,90	9,5
 <b>Rychlý</b>	Kratší mytí pro mírně znečištěné nádoby, které není potřeba sušit.	Hlavní mytí (40 °C) Oplachování horkou vodou	15	42	0,50	6
 <b>Předmytí</b>	Pro opláchnutí nádobí, které plánujete umýt později stejný den.	Předmytí		9	0,01	5

EN 50242: tento program je testovacím cyklem.

Informace o srovnávacím testu v souladu s EN 50242 jsou následující:

- Kapacita: 12 sad
- Poloha horního koše: horní kolečka na kolejkách
- Nastavení leštícího přípravku 5 (nebo 4 v případě dávkovače se 4 úrovněmi)
- Spotřeba elektřiny v režimu „vypnuto“: 0,35 W
- Spotřeba elektřiny v „pohotovostním“ režimu: 0,9 W

## ZAPNUTÍ SPOTŘEBIČE

Spuštění mycího cyklu

- 1) Vysuňte spodní a horní koš, naplňte je nádobím a zasuňte zpět. Doporučujeme naložit nejprve spodní koš a poté horní (viz část „Vkládání nádobí do myčky“). Nalijte mycí prostředek (viz části „Sůl, mycí prostředek a lešticí prostředek“).
- 2) Zapojte zástrčku do zásuvky. Napájení je 220–240 V střídavého proudu / 50 Hz, specifikace zásuvky je 12 A, 250 V střídavého proudu.

Ujistěte se, že přívod vody je otevřen na plný tlak. Zavřete dvířka, stiskněte tlačítko „Síťový vypínač“. Programovacím tlačítkem zvolte požadovaný „mycí cyklus“ (viz část nazvaná „Tabulka mycích cyklů“). Mírným zatažením se ujistěte, že dvířka jsou dobře zavřena.

**POZNÁMKA:** Při správném zavření dvířek se ozve zaklapnutí.

Po skončení mytí můžete myčku vypnout tlačítkem „Síťový vypínač“.

## ZMĚNA PROGRAMU

Předpoklad: Již probíhající cyklus lze upravit, pokud myčka nádobí běží pouze krátkou dobu. Jinak již může být vpuštěn mycí prostředek a spotřebič již mohl vypustit mycí vodu. Pokud k tomu dojde, musí být dávkovač mycího prostředku znovu naplněn (viz část „Plnění mycím prostředkem“).

Stisknutím tlačítka „Síťový vypínač“ program zrušíte a opět jej zapnete. Poté můžete program změnit na požadovaný cyklus (viz část „Spuštění mycího cyklu...“).

**POZNÁMKA:** Pokud při mytí otevřete dvířka, myčka se zastaví a spustí se varovný alarm. Na displeji se objeví chybové hlášení „E1“. Pokud dvířka zavřete, bude myčka pokračovat v činnosti po 10 vteřinách.

**Stav myčky ukazuje 6 kontrolkek programu:**

- A) jedna z kontrolkek programu svítí → cyklus běží
- B) jedna z kontrolkek programu bliká → pauza

**POZNÁMKA:** Pokud začnou všechny kontrolky blikat, znamená to, že je myčka porouchaná. Před kontaktováním servisu vypněte hlavní vypínač a odpojte přívod vody.

## POKUD JSTE ZAPOMNĚLI PŘIDAT NÁDOBÍ

**Zapomenuté nádobí lze přidat kdykoliv předtím, než se otevře dávkovač mycího prostředku.**

- 1) Pootevřením dvířek zastavíte mytí.
- 2) Poté, co se přestanou sprchovací ramena pohybovat, můžete dvířka otevřít úplně.
- 3) Přidejte zapomenuté nádobí.
- 4) Zavřete dvířka. Myčka se po deseti vteřinách spustí.

### UPOZORNĚNÍ!

Je nebezpečné otevírat dvířka při mytí, neboť horká voda by vás mohla opařit.

Vypněte myčku

Kontrolka programu je zapnutá. Pouze v tomto případě program skončil.

- 1) Vypněte myčku stisknutím tlačítka „Síťový vypínač“.
- 2) Uzavřete kohoutek přívodu vody!

Opatrně otevřete dvířka. Při otevírání dvířek může unikat horká pára!

- Horké nádobí je citlivé na nárazy. Než nádobí z myčky vyjmete, měly byste je nechat asi 15 minut vychladnout.
- Otevřete dvířka myčky, ponechte je pootevřená a před vyjmutím nádobí několik minut vyčkejte. Takto bude nádobí studenější a sušší.



## Vyprazdňování myčky

Je normální, že myčka je uvnitř vlhká.

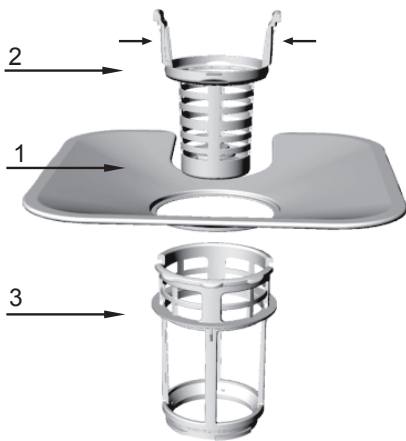
Nejprve vyložte spodní koš a poté horní. Tím zabráníte tomu, aby voda z horního koše pokapala nádobí ve spodním koši.

## 7. ÚDRŽBA A ČIŠTĚNÍ

### Filtrační systém

Filtr brání větším zbytkům jídla nebo jiným předmětům, aby se dostaly do čerpadla.

Tyto zbytky mohou občas filtry ucpat.



Filtrační systém se skládá z filtru na hrubé nečistoty, plochého (hlavního) filtru a mikrofiltru (jemného filtru).

#### 1) Plochý filtr

Jídlo a odpad jsou zachyceny speciální tryskou na spodním sprchovacím rameni.

#### 2) Filtr na hrubé nečistoty

Velké kusy, jako např. kosti nebo sklo, které by mohly ucpat odpad, jsou zachyceny ve filtru na hrubé nečistoty.

K odstranění nečistot z tohoto filtru jemně zmáčkněte víčko na horní straně filtru a zvedněte jej.

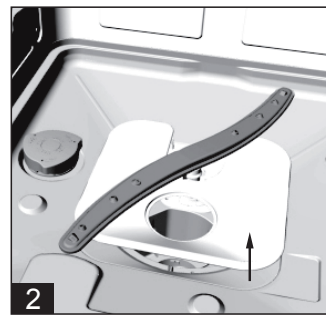
#### 3) Mikrofiltr

Tento filtr slouží k zachycení nečistot a zbytků jídla v lapači a zabraňuje tak, aby se usazené nečistoty znovu dostaly mezi nádobí během mycího cyklu.

- Po každém použití myčky zkontrolujte filtry, nejsou-li ucpaný.
- Odšroubováním filtru na hrubé nečistoty můžete vyjmout filtrační systém. Odstraňte zbytky jídla a očistěte filtry pod tekoucí vodou.



Krok 1: Otočte filtr na hrubé nečistoty proti směru hodinových ručiček a vytáhněte jej.



Krok 2: Vytáhněte plochý filtr.

**POZNÁMKA:** Provedením kroků 1 až 2 demontujete filtrační systém; pokud provedete kroky v pořadí 2 až 1, filtrační systém znovu nainstalujete.

### Filtrační jednotka

Abyste dosáhli nejlepších výsledků, filtrační jednotka musí být pravidelně čištěna. Filtry účinně odstraňují částičky jídel z vody a umožňují vodu během mycího cyklu znovu použít. Proto je dobré větší zbytky jídla zachycené ve filtrech odstranit po každém mycím cyklu tak, že opláchnete polokruhové filtry a nádobku pod tekoucí vodou. Chcete-li filtrační jednotku vyjmout, povytáhněte nahoru držák nádobky. Celá filtrační jednotka by měla být vyčištěna alespoň jednou týdně.

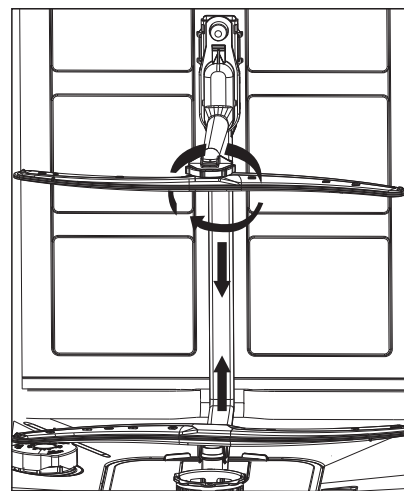
K vyčištění filtru na hrubé nečistoty a mikrofiltru použijte kartáč. Poté znovu smontujte části filtru dle obrázku a znovu vložte celou filtrační jednotku na místo do myčky a stlačte dolů. Myčka se nikdy nesmí používat bez filtrů. Nesprávná výměna filtru může snížit účinnost mytí a poškodit nádobí.

## ⚠ UPOZORNĚNÍ!

Nikdy nepouštějte myčku bez filtrů. Při čištění filtrů na filtry neklepejte, jinak může dojít k jejich deformaci a výkon myčky nádobí se sníží.

### Čištění sprchovacích ramen

Sprchovací ramena je nutné čistit pravidelně, protože chemikálie, které se přidávají kvůli tvrdosti vody, mohou trysky sprchovacích ramen ucpávat. Jestliže chcete demontovat sprchovací rameno, odšroubujte matici a vyjměte těsnění vrchní části sprchovacího ramene a vyjměte rameno. Umyjte sprchovací ramena v teplé vodě s mycím prostředkem a k umytí trysek použijte měkký kartáček. Po důkladném opláchnutí je nainstalujte zpátky.



### Péče o myčku

TK vyčištění ovládacího panelu použijte lehce navlhčený hadřík, pak důkladně vysušte.

K vyčištění vnějších částí myčky použijte vhodné čisticí prostředky určené k čištění elektrických spotřebičů.

Nikdy nepoužívejte ostré předměty, drátěnky nebo brusné čisticí prostředky na žádnou z částí myčky.

### Chraňte před mrazem

Jestliže byla vaše myčka ponechána přes zimu v nevytápěné místnosti, požádejte technika, aby postupoval dle následujících bodů:

- 1) Odpojit myčku od přívodu elektrického proudu.
- 2) Odpojit přívod vody a odpojit přívodní trubku od ventilu přívodu vody.
- 3) Vypustit vodu z přívodní trubky a ventilu vody (k zachycení vody použijte mísu).
- 4) Znovu připojte trubku k ventilu přívodu vody.
- 5) Vyjměte filtr v potrubí ve spodní části a houbou vymyjte vodu z jímky.

### Čištění dvířek

K vyčištění okrajů okolo dvířek byste měli používat jen měkký a navlhčený hadřík. Nepoužívejte žádný čisticí prostředek ve spreji, aby nedošlo k proniknutí vody do zámku dvířek a elektrických součástí.

K vyčištění vnějších částí nikdy nepoužívejte brusné čisticí prostředky ani drátěnky, protože tak poškrábnete povrch. I některé papírové utěrky mohou povrch poškrábat nebo na něm zanechat stopy.

## ⚠ UPOZORNĚNÍ!

K čištění panelu dvířek nikdy nepoužívejte čisticí prostředek ve spreji, protože byste tak mohli poškodit zámek dvířek nebo elektrické součásti. Nepoužívejte brusné čisticí prostředky ani papírové utěrky, je zde riziko poškrábání a zanechání stop na nerezovém povrchu.

## JAK MYČKU UDRŽOVAT V DOBRÉM STAVU

### ■ Po každém mytí

Po každém mytí uzavřete přívod vody do spotřebiče a nechejte dvířka pootevřená, aby mohla vyprchat vlhkost a pachy.

### ■ Vypojte spotřebič ze zásuvky

Nepodstupujte zbytečné riziko a před čištěním odpojte spotřebič od přívodu elektrické energie.

### ■ Nepoužívejte rozpouštědla ani brusná čistidla

K vyčištění vnějšího povrchu a gumových částí myčky nepoužívejte v žádném případě rozpouštědla a brusné čisticí prostředky. Používejte jen měkký hadřík namočený v teplé mýdlové vodě. K odstranění skvrn nebo stop z povrchu vnitřních částí používejte také měkký hadřík namočený v octě nebo v čisticím prostředku určeném k čištění myček nádobí.

### ■ Když jedete na dovolenou

Když pojedete na dovolenou, doporučujeme, abyste jednou nechali proběhnout mycí program bez nádobí a pak myčku vypoili ze zásuvky, zavřeli přívod vody a nechali dvířka myčky pootevřená. Těsnění tak vydrží déle a zabráníte tím vzniku nepříjemných pachů uvnitř myčky.

### ■ Přemísťování spotřebiče

Jestliže musí být myčka přesunuta, pokuste se ji udržet ve vertikální pozici. V krajním případě ji můžete přesunovat v poloze „na zádech“.

### ■ Těsnění

Jedním z faktorů, který způsobuje, že se v myčce vytvářejí nepříjemné pachy, jsou zbytky jídla, které zůstávají zachyceny v těsnění. Pravidelným čištěním vlhkou houbou vzniku pachů zamezíte.

### ▲ Pozor:

Instalaci trubic a elektrického vybavení musí provádět profesionální pracovník.

### ▲ Upozornění!



**Nebezpečí úrazu elektrickým proudem!**  
**Před instalací myčky odpojte elektrický proud.**  
**Pokud tak neučiníte, může to způsobit smrt nebo úraz elektrickým proudem.**

## 8. INSTALACE

- ▲ Uschovejte tento návod na bezpečném místě k pozdějšímu použití. Pokud dojde k prodeji spotřebiče, jeho darování nebo přestěhování, zajistěte prosím, aby k tomu došlo i s návodem, aby se nový majitel mohl řídit pokyny v něm uvedenými.
- ▲ Přečtěte si prosím tento návod pozorně: obsahuje důležité informace týkající se bezpečné instalace, používání a údržby spotřebiče.
- ▲ Pokud je nutné spotřebiče přestěhovat, udržuje jej ve vzpřímené poloze; je-li to zcela nezbytné, je možné jej naklonit na zadní stranu.

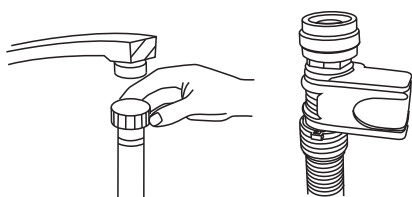
### UMÍSTĚNÍ A VYROVNÁNÍ

- 1) Vyjměte spotřebič ze všech obalů a zkontrolujte, zda během přepravy nedošlo k jeho poškození. Pokud byl spotřebič poškozen, kontaktujte prodejce a dále nepokračujte s jeho instalací.
- 2) Zkontrolujte u myčky, zda její boky a zadní strana jsou v kontaktu se sousedními skříňkami nebo se stěnou. Spotřebič lze rovněž zasunout pod jednoduchou pracovní plochu.
- 3) Umístěte myčku na rovný a pevný podklad. Pokud je podklad nerovný, lze přední nožky myčky nastavením upravit, dokud nedocílíte vodorovné polohy (úhel sklonu nesmí přesáhnout 2 stupně). Pokud je spotřebič správně vyrovnan, bude stabilnější a bude méně pravděpodobné, že se bude při provozu hýbat nebo způsobovat vibrace a hluk.

### PŘIPOJENÍ VODY A ELEKTŘINY

- ▲ Připojení vody a elektřiny by měl provést kvalifikovaný technik.
- ▲ Myčka nesmí stát na vodovodních hadicích a elektrických kabelech.
- ▲ Spotřebič musí být připojen k vodovodní přípojce novým potrubím. Nepoužívejte staré potrubí.

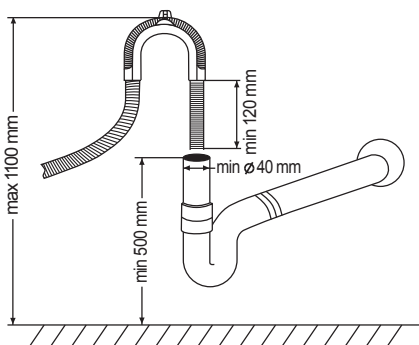
### Připojení přívodní hadice na vodu\*



Připojte přívodní hadici studené vody ke konektoru se závitem ( $\frac{3}{4}$  palce) a ujistěte se, že je dobře připevněna.

Jestliže jsou trubky na studenou vodu nové nebo nebyly delší dobu používány, nechte vodu protékat tak dlouho, až si budete jisti, že je čistá a bez nečistot. Pokud tak neučiníte, je zde riziko, že přívod vody se ucpe a dojde k poškození spotřebiče.

### Připojení vývodní hadice na vodu



Připojte vývodní hadici myčky k vývodnímu potrubí tak, aby nebyla ohnuta.

Jestliže je délka nedostatečná, požádejte u autorizovaného servisu o prodloužení hadice vyrobené ze stejného materiálu, jako původní hadice. Mějte na paměti, že délka hadice by neměla přesáhnout 4 metry, a to ani po prodloužení.

Pokud je vývodní hadice delší než 4 metry, nebude nádobí dobře umyto. Hadici připevněte k vývodnímu potrubí dostatečně pevně, aby během mycího procesu nedošlo k jejímu odpojení.

### Připojení elektřiny

Před zapojením zástrčky do zásuvky se ujistěte, že:

- zásuvka je uzemněná a vyhovuje platným předpisům;
- zásuvka vydrží maximální zatížení spotřebiče, které je uvedeno na typovém štítku po straně dvířek (viz popis spotřebiče);
- elektrické napětí je v rámci hodnot uvedených na typovém štítku uvnitř dvířek;
- zásuvka je kompatibilní se zástrčkou spotřebiče. Pokud tomu tak není, požádejte autorizovaného technika, aby zástrčku vyměnil (viz pomoc); nepoužívejte prodlužovací kabely ani vícenásobné zásuvky.

⚠ Po instalování spotřebiče musí být napájecí kabel a elektrická zásuvka snadno dostupné.

⚠ Kabel nesmí být ohnut ani stlačen.

⚠ Pokud je napájecí kabel poškozen, musí jej vyměnit výrobce nebo servis technické pomoci z důvodu zamezení potenciálních rizikům (viz pomoc).

⚠ Společnost nebude odpovědná za úrazy, ke kterým dojde v důsledku nedodržení těchto předpisů.

### Rady týkající se prvního mycího cyklu

Po instalaci spotřebiče a bezprostředně před spuštěním prvního mycího cyklu zcela naplňte dávkovač soli 2 kg soli (viz Lešticí přípravek a jemná sůl). Voda může přetéci: jde o normální jev a nejde o problém. Je také normální, že během několika cyklů po přidání soli bude blikat kontrolka nízkého stavu soli LOW SALT.

### Umístění spotřebiče

Umístěte spotřebič na požadované místo. Zadní část by se měla opírat o stěnu za ní a boční strany o přilehlé skříňky nebo stěny. Myčka je vybavena hadicemi pro přívod vody a vypouštěcí hadicemi, které lze umístit doprava nebo doleva k usnadnění správné instalace.

\*Volitelné

**Vyrovnaní spotřebiče**

Po umístění spotřebiče nastavte jeho nožky (zašroubováním nebo vyšroubováním), čímž upravíte výšku myčky a vyrovnáte ji. V žádném případě nesmí být spotřebič nakloněn o více než 2°.

**POZNÁMKA:** Maximální nastavitelná výška nožek je 20 mm.

**Jak vypustit přebytečnou vodu z hadic**

Pokud je umyvadlo 1000 mm nad podlahou, nelze přebytečnou vodu v hadicích vypustit přímo do umyvadla. Bude nutné přebytečnou vodu vypustit z hadic do mísy nebo vhodné nádoby, která je vně a je níže než umyvadlo.

**Vývod vody**

Připojte hadici pro vypouštění vody. Vypouštěcí hadice musí být správně připevněna, aby nedocházelo k unikání vody.

Ujistěte se, že přívodní hadice vody není zkroucena ani stlačena.

**Prodlužovací hadice**

Potřebujete-li prodloužit vypouštěcí hadici, použijte podobný druh.

Nesmí být delší než 4 metry, jinak bude mycí schopnost myčky nádobí snížena.

**Připojení k sifonu odpadu**

Připojení k odpadu musí být ve výšce mezi 50 cm (minimum) a 100 cm (maximum) od dna myčky. Hadice pro vypouštění vody by měla být připevněna hadicovou sponou.

**SPUŠTĚNÍ MYČKY NÁDOBÍ**

Před spuštěním myčky nádobí je třeba zkontrolovat následující:

- 1) Zda je myčka horizontálně vyrovnaná a upevněná
- 2) Zde je přívodní ventil otevřený
- 3) Zda z připojení hadic neuniká voda
- 4) Zda jsou kabely dobře zapojeny
- 5) Zda je zapnuto napájení
- 6) Zda nejsou přívodní a vypouštěcí hadice zkroucené
- 7) Veškeré balící materiály a tištěné materiály je třeba z myčky vyjmout.

**Pozor**

Po instalaci prosím uložte tento návod do sáčku s tištěnými materiály. Obsah tohoto návodu je pro uživatele velmi užitečný.

**9. TIPY PRO ŘEŠENÍ PROBLÉMŮ****CHYBOVÉ KÓDY**

Pokud dojde k poruše, zobrazí spotřebič chybové kódy, kterými vás na poruchu upozorní:

Kódy	Význam	Možné příčiny
E1	Otevřená dvířka	Při provozu myčky jsou otevřená dvířka
E2	Přívod vody	Porucha přívodu vody
E3	Odvod vody	Porucha odvodu vody
E4	Teplotní senzor	Porucha teplotního senzoru
E5	Přetečení / únik vody	Dochází k přetečení / úniku vody
E6	Únik vody	Dochází k úniku vody
E7	Topný prvek	Nestandardní chování topení
E8	Zónové mytí (1/2 náplň)	Porucha v systému zónového mytí (1/2 náplně)

## **⚠ UPOZORNĚNÍ!**

Pokud dojde k přetečení, před zavoláním servisu zavřete hlavní přívod vody. Pokud je v základně voda v důsledku přetečení nebo malého úniku, měla by se před opětovným spuštěním myčky odstranit.



## **NEŽ ZAVOLÁTE DO SERVISU**

Pokud si v případě problému projdete tabulky na následujících stranách, možná, že pak nebudete muset volat do servisu.

<b>Problém</b>	<b>Možné příčiny</b>	<b>Co dělat</b>
<b>Myčka nefunguje</b>	Spálená pojistka nebo vyhozený jistič	Vyměňte pojistku nebo nahodte jistič. Odpojte každý jiný spotřebič, který je na stejném okruhu jako myčka nádobí.
	Není zapojen elektrický proud	Ujistěte se, že je myčka zapnutá a dvířka pevně doléhají. Ujistěte se, zástrčka je správně zapojena do zásuvky.
	Tlak vody je nízký	Zkontrolujte, zda je připojení na přívod vody správně provedeno a zda je puštěn přívod vody.
<b>Vypouštěcí čerpadlo se nevypne</b>	Přetečení	Systém je navrhnut tak, že je schopen zjistit přetečení. Pokud k tomu dojde, vypne oběhové čerpadlo a zapne vypouštěcí čerpadlo.
<b>Hluk</b>	Některé slyšitelné zvuky jsou běžné	Zvuky vznikají při procesu drcení měkkých zbytků jídla a otevírání víčka zásobníku mycího prostředku.
	Příbory nejsou v košíku dobře zajištěny nebo do koše na příbory se dostal nějaký malý předmět	Ujistěte se, že je nádobí v myčce zajištěno.
	Hučení motoru	Myčka se nepoužívá pravidelně. Pokud ji nepoužíváte často, nezapomeňte ji každý týden naplnit a vyčerpát, což napomůže tomu, aby těsnění zůstalo vlhké.
<b>Mydliny v mycím prostoru</b>	Nevhodný mycí prostředek	Používejte pouze mycí prostředek určený pro myčky nádobí, aby nedocházelo k tvorbě mydlin. Pokud k tomu dojde, otevřete myčku a nechte mydliny odpařit. Přilijte do mycího prostoru 4,5 litru studené vody. Zavřete a zajistěte myčku a spuštěním „namáčecího“ mycího cyklu vypusťte vodu. Je-li třeba, zopakujte.
	Rozlitý leštící prostředek	Rozlitý leštící prostředek vždy okamžitě utřete.
<b>Skvrny v mycím prostoru</b>	Byl použit mycí prostředek s barvivem	Nepoužívejte čisticí prostředky s barvivem.
<b>Nádobí a příbory nejsou čisté</b>	Nesprávný program	Zvolte výkonnější program.
	Nesprávné uložení nádobí	Ujistěte se, že činnost zásobníku leštícího prostředku a činnost sprchovacích ramen nejsou zablokovány nesprávně uloženým nádobím.

Problém	Možné příčiny	Co dělat
<b>Skvrny a film na skleničkách a přiborech</b>	<ol style="list-style-type: none"> <li>1) Extrémně tvrdá voda</li> <li>2) Nízká teplota přiváděné vody</li> <li>3) Přeplněná myčka</li> <li>4) Nesprávné uložení nádobí</li> <li>5) Starý nebo navlhlý čisticí prostředek</li> <li>6) Prázdný dávkovač leštícího prostředku</li> <li>7) Nesprávné dávkování mycího prostředku</li> </ol>	<p>Pokud chcete odstranit skvrny ze skla:</p> <ol style="list-style-type: none"> <li>1) Vyjměte z myčky veškeré kovové nádoby</li> <li>2) Nepřidávejte mycí prostředek</li> <li>3) Vyberte nejdelší mycí program</li> <li>4) Spusťte myčku a nechte ji běžet 18–22 min, pak bude následovat hlavní mytí.</li> <li>5) Otevřete dvířka a na dno myčky nalijte 2 šálky octa</li> <li>6) Zavřete dvířka a nechte myčku dokončit mycí cyklus. Jestliže ocet nepomůže, zopakujte celý postup znovu a místo octa použijte 1/4 šálku (60 ml) krystalické kyseliny citrónové.</li> </ol>
<b>Matný povlak na skle</b>	Kombinace měkké vody a příliš velkého množství mycího prostředku	Používejte méně čisticího prostředku, jestliže je u vás měkká voda a pro umytí skla zvolte nejkratší mycí cyklus.
<b>Žlutý nebo hnědý film na vnitřním povrchu</b>	Skvrny od čaje nebo kávy	<p>Skvrny ručně odstraníte použitím roztoku ½ šálku bělidla a 3 šálků teplé vody.</p> <p><b>▲ UPOZORNĚNÍ</b> Před čišťením interiéru vyčkejte 20 minut po doběhnutí mycího cyklu, než vychladnou topná tělesa, jinak se můžete popálit.</p>
	Železité usazeniny ve vodě mohou způsobit film	Zavolejte firmě zabývající se úpravou vody a požádejte o speciální filtr.
<b>Bílý film na vnitřním povrchu</b>	Minerály v tvrdé vodě	K vyčištění vnitřního povrchu použijte vlhkou houbu s mycím prostředkem pro myčky a navlékněte si gumové rukavice. Nikdy nepoužívejte žádné jiné mycí prostředky než ty, které jsou určeny pro myčky nádobí, protože hrozí riziko vzniku pěny nebo mydlin.
<b>Víčko dávkovače mycího prostředku nelze řádně dovřít</b>	Zbytky mycího prostředku blokují západku.	Očistěte západku od zbytků.
<b>V dávkovači zůstává mycí prostředek</b>	Dávkovač mycího prostředku je blokován nádobím	Přeskládejte správně nádoby.
<b>Pára</b>	Normální jev	Je běžné, že při cyklu sušení a odvodu vody odchází pára skrze otvor v uzávěru dvířek.
<b>Černé nebo šedé skvrny na nádobí</b>	Hliníkové přibory se při mytí dotýkaly nádobí	K vyčištění těchto skvrn použijte jemný abrasivní prostředek.
<b>V mycím prostoru stojí voda</b>	Normální jev	Malé množství vody okolo výpusti na spodní straně mycího prostoru udržuje těsnění lubrikované.
<b>Myčka teče</b>	Přetekl přeplněný dávkovač mycího nebo leštícího prostředku	Dbejte, abyste nepřeplnili zásobník mycího nebo leštícího prostředku. Rozlitý leštící prostředek by mohl způsobit přílišné pění a vést k přetečení. Otřete veškeré rozlité leštidlo vlhkým hadříkem.
	Myčka není v rovině	Ujistěte se, že je myčka vyrovnána.

**TECHNICKÉ ÚDAJE**

Technické údaje myčky pro domácnost dle Směrnice EU 1059/2010:

Výrobce	Godness
Model	DFE1267DW10 / DFE1267DX10
Počet standardních souprav nádobí	12
Třída energetické účinnosti <sup>1</sup>	A+++
Roční spotřeba energie <sup>2</sup>	231 kWh
Spotřeba energie standardního mycího cyklu	0,80 kWh
Spotřeba elektřiny v režimu „vypnuto“	0,35 W
Spotřeba elektřiny v „pohotovostním“ režimu	0,9 W
Roční spotřeba vody <sup>3</sup>	3080 litrů
Třída účinnosti sušení <sup>4</sup>	A
Standardní mycí cyklus <sup>5</sup>	Eko
Doba trvání programu standardního mycího cyklu	180 minut
Hladina hlučnosti	47 dB (A) re 1 pW
Instalace	volně stojící
Možnost vestavění	ano
Výška	84,5 cm
Šířka	60,0 cm
Hloubka (s konektory)	60,0 cm
Spotřeba elektřiny	1850 W
Jmenovité napětí / kmitočet	střídavý proud 220–240 V, 50 Hz
Tlak vody (průtokový tlak)	0,4–10 barů = 0,04–1 Mpa
Teplota vody	max. 61 °C

**POZNÁMKA:**

- 1) A + + + (nejvyšší účinnost) až D (nejnižší účinnost)
- 2) Spotřeba energie „231“ kWh za rok na základě 280 standardních mycích cyklů s použitím plnění studenou vodou a spotřebou nízkoenergetických režimů. Skutečná spotřeba energie závisí na tom, jak se bude spotřebič používat.
- 3) Spotřeba vody „3080“ litrů za rok na základě 280 standardních mycích cyklů s použitím plnění studenou vodou a spotřebou nízkoenergetických režimů. Skutečná spotřeba vody závisí na tom, jak se bude spotřebič používat.
- 4) A (nejvyšší účinnost) až G (nejnižší účinnost)
- 5) Tento program je vhodný pro mytí běžně znečištěného nádobí a jde o nejučinnější program, pokud jde o kombinaci spotřeby energie a vody pro daný typ nádobí.

Zařízení splňuje evropské normy a směrnice v aktuální znění při dodání:

- LVD 2006/95/EC
- EMC 2004/108/EC
- EUP 2010/1016

**POZNÁMKA:** Výše uvedené hodnoty byly naměřeny v souladu s normami za specifikovaných provozních podmínek. Výsledky se mohou významně lišit dle kvality a znečištění nádobí, tvrdosti vody, množství mycího prostředku, atd.

Tento návod vychází z norem a pravidel Evropské unie.



Případné dalších dotazy zasílejte na [info@goddess.cz](mailto:info@goddess.cz)

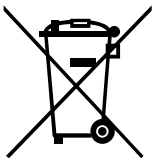


**VAROVÁNÍ:** NEVYSTAVUJTE SPOTŘEBIČ DEŠTI NEBO VLHKOSTI ABYSTE PŘEDEŠLI VZNIKU POŽÁRU NEBO ÚRAZU ELEKTRICKÝM PROUDEM. VŽDY SPOTŘEBIČ VYPNĚTE ZE ZÁSUVKY KDYŽ JEJ NEPOUŽÍVÁTE NEBO PŘED OPRAVOU. V PŘÍSTROJI NEJSOU ŽÁDNÉ ČÁSTI OPRAVITELNÉ SPOTŘEBITELEM. VŽDY SE OBRACEJTE NA KVALIFIKOVANÝ AUTORIZOVANÝ SERVIS. PŘÍSTROJ JE POD NEBEZPEČNÝM NAPĚTÍM.

### Informace o ochraně životního prostředí

Udělali jsme to nejlepší pro snížení množství obalů a zajistili jsme jejich snadné rozdělení na 3 materiály: lepenka, papírová drť a roztažený polyetylén. Tento přístroj obsahuje materiály, které mohou být po demontáži specializovanou společností recyklovány. Dodržujte prosím místní nařízení týkající se nakládání s balíci materiály, vybitými bateriemi a starým zařízením.

### Likvidace starého elektrozařízení a použitých baterií a akumulátorů



Tento symbol na výrobku, jeho příslušenství nebo na jeho obalu označuje, že s výrobkem nesmí být nakládáno jako s domácím odpadem. Po ukončení životnosti odevzdejte prosím výrobek nebo baterii (pokud je přiložena) v příslušném místě zpětného odběru, kde bude provedena recyklace tohoto elektrozařízení a baterií. V Evropské unii a v ostatních evropských zemích existují místa zpětného odběru vysloužilého elektrozařízení. Tím, že zajistíte správnou likvidaci výrobku, můžete předejít možným negativním následkům pro životní prostředí a lidské zdraví, které se mohou v opačném případě projevit jako důsledek nesprávné manipulace s tímto výrobkem nebo baterií či akumulátorem. Recyklace materiálů přispívá k ochraně přírodních zdrojů. Z tohoto důvodu prosím nevyhazujte vysloužilé elektrozařízení a baterie / akumulátory do domovního odpadu.

Informace o tom, kde je možné vysloužilé elektrozařízení zdarma odložit, získáte u vašeho prodejce, na obecním úřadě nebo na webu [www.elektrowin.cz](http://www.elektrowin.cz). Informace o tom, kde můžete zdarma odevzdat použité baterie nebo akumulátory, získáte také u vašeho prodejce, na obecním úřadě a na webu [www.ecobat.cz](http://www.ecobat.cz).

Importér je registrovan u kolektivního systému Elektrowin a.s.(pro recyklaci elektrozařízení) a u kolektivního systému ECOBAT s.r.o. (pro recyklaci baterií a akumulátorů).

**Výrobce:** ETA a.s., Zelený pruh 95/97, 147 00, Praha 4, Česká republika



## PREČÍTAJTE SI TENTO NÁVOD

Vážený zákazník,  
Prečítajte si prosím pozorne tieto užívateľské informácie a uschovajte ich k neskoršiemu použitiu.  
Odovzdajte ich každému ďalšiemu vlastníkovi spotrebiča.

Tento návod obsahuje mj. časti s bezpečnostnými pokynmi, prevádzkovými pokynmi, inštačnými pokynmi a tipmi na riešenie problémov.

Pozorné prečítanie návodu pred použitím umývačky vám pomôže umývačku správne používať a udržiavať.



## NEŽ ZAVOLÁTE SERVIS

Ak si prečítate Tipy na riešenie problémov, pomôže vám to vyriešiť niektoré bežné problémy samostatne bez toho, aby ste museli žiadať o pomoc profesionálnych technikov.



## POZNÁMKA:

V rámci priebežného vývoja a modernizácie produktu môže výrobca vykonať zmeny výrobku bez predchádzajúceho upozornenia.

## OBSAH

<b>1) Bezpečnostné informácie</b> .....	<b>27</b>
<b>2) Likvidácia</b> .....	<b>28</b>
<b>3) Prevádzkové pokyny</b> .....	<b>29</b>
Ovládací panel .....	29
Funkcie umývačky riadov .....	29
<b>4) Pred prvým použitím</b> .....	<b>30</b>
A. Zmäkčovadlo vody .....	30
B. Pridanie soli do zásobníku .....	31
C. Plnenie dávkovača leštiaceho prostriedku .....	32
D. Funkcie pracieho prostriedku .....	33
<b>5) Vkladanie riadov do košov umývačky</b> .....	<b>33</b>
<b>6) Spustenie umývacieho programu</b> .....	<b>39</b>
Tabuľka umývacích cyklov .....	39
Zapnutie spotrebiča .....	40
Zmena programu .....	40
Ak ste zabudli pridať riad .....	40
<b>7) Údržba a čistenie</b> .....	<b>41</b>
<b>8) Inštalácia</b> .....	<b>43</b>
Umiestnenie a vyrovnanie .....	43
Pripojenie vody a elektriny .....	44
<b>9) Tipy pre riešenie problémov</b> .....	<b>46</b>
Chybové kódy .....	46
Než zavoláte do servisu .....	46
Technické údaje .....	48

## 1. BEZPEČNOSTNÉ INFORMÁCIE

### **⚠ UPOZORNENIE!**

Pri používaní umývačky riadu dodržujte nižšie uvedené základné opatrenia, vrátane týchto:

### **⚠ UPOZORNENIE! VODÍKOVÝ PLYN JE VÝBUŠNÝ**

Za určitých podmienok môže v teplovodnom systéme, ktorý sa nepoužíva dva týždne alebo dlhšie, dôjsť k vytváraniu vodíkového plynu. VODÍKOVÝ PLYN JE VÝBUŠNÝ. Pokiaľ nebol teplovodný systém uvedenú dobu používaný, zapnite pred použitím umývačky všetky kohútiky a nechajte vodu po niekoľko minút vytekať. Tým dôjde k uvoľneniu nahromadeného vodíkového plynu. Pretože je plyn horľavý, pri tejto činnosti nefajčite ani nepoužívajte otvorený oheň (\* platí v prípade pripojenia umývačky na horúcovodný systém).

### **⚠ UPOZORNENIE! SPRÁVNE POUŽÍVANIE**

- Nesadajte si ani nestúpajte na dvierka ani na koše s riadom umývačky ani ich nepoužívajte na iné účely, než na aké sú určené.
- Nedotýkajte sa vyhrievacích telies počas prevádzky ani bezprostredne po nej.
- Umývačku riadu nepoužívajte, pokiaľ nie sú všetky panelové kryty v správnej polohe. Pri prevádzke umývačky otvárajte dvierka veľmi opatrne, pretože hrozí riziko vystreknutia vody.
- Ak sú dvierka otvorené, nestavajte na ne ťažké predmety, inak hrozí prevrhnutie umývačky.
- Pri vkladaní riadu, ktoré má byť umytý:
  - Umiestnite ostré predmety tak, aby nepoškodili tesnenie dvierok.
  - Dlhé ostré nože vkladajte rukoväťou smerom nahor, aby nedošlo k porezaniu.
  - Upozornenie: nože a iné predmety s ostrými hrotmi musia byť vkladané do koša hrotmi smerom dole alebo vo vodorovnej polohe.
- Pri používaní umývačky by ste mali zabrániť kontaktu plastových predmetov s vyhrievacím telesom.
- Po dokončení umývacieho cyklu skontrolujte, či je nádržka na umývací prostriedok prázdna.
- Neumývajte plastové predmety, pokiaľ nie sú označené ako vhodné do umývačky alebo podobným značením. U plastových predmetov, ktoré nie sú takto označené, skontrolujte odporúčania výrobcu.
- Používajte iba umývacie a leštiace prostriedky určené pre automatickú umývačku riadu. Nikdy v umývačke nepoužívajte mydlo, pracie prostriedky ani umývacie prostriedky pre ručné umývanie.
- Ďalšie prostriedky na odpojenie od napájania musia byť súčasťou pevnej kabeláže, pričom medzi všetkými pólmi musí byť medzera medzi kontaktmi najmenej 3 mm.
- Zabráňte styku detí s umývacími a leštiacimi prostriedkami a nedovoľte, aby sa priblížili ku dvierkam, pokiaľ by vo vnútri mohli byť ešte zvyšky umývacieho prostriedku.
- Dohliadnite na malé deti, aby sa so spotrebičom nehrali.
- Tento produkt nie je určený k používaniu malými deťmi ani nemohúcimi osobami bez dozoru, nie je určený pre použitie osobami (vrátane detí) so zníženými telesnými, zmyslovými alebo mentálnymi schopnosťami, alebo bez skúseností a znalostí, pokiaľ nie sú pod dohľadom alebo im neboli udelené pokyny týkajúce sa používania zariadenia osobami zodpovednými za ich bezpečnosť a nie sú pod ich dohľadom.
- Umývacie prostriedky do umývačiek riadu sú silne alkalické. Ak dôjde k ich požitiu, môžu byť mimoriadne nebezpečné. Dbajte, aby nedošlo ku kontaktu s pokožkou a očami a pokiaľ sú dvierka otvorené, nepúšťajte do blízkosti umývačky riadu deti.
- Nenechávajte dvierka otvorené, hrozí nebezpečenstvo zakopnutia o dvierka.
- Ak je napájací kábel poškodený, musí byť nahradený výrobcom alebo jeho servisným zástupcom alebo podobne kvalifikovanou osobou, aby nedošlo k ohrozeniu.

- Baliaci materiál náležite zlikvidujte.
- Pri inštalácii nesmie byť kábel napájania nadmerne alebo nebezpečne ohnutý alebo stlačený.
- Nezasahujte do ovládacích prvkov.
- Spotrebič je treba pripojiť k vodovodu pomocou novej sady hadíc a staré sady hadíc by nemali byť znovu používané.
- Uistite sa, že tvory v spodnej základni neblokuje koberec.
- Používajte umývačku len k zamýšľanej funkcii.
- Umývačka je určená na použitie len v interiéri.
- Umývačka nie je skonštruovaná pre komerčné použitie. Je určená na použitie v domácnosti a v podobnom pracovnom a obytnom prostredí.

**TIETO BEZPEČNOSTNÉ INFORMÁCIE SI POZORNE PREČÍTAJTE A DODRŽUJTE ICH TIETO POKYNY SI USCHOVAJTE**

## 2. LIKVIDÁCIA



Baliaci materiál umývačky správne zlikvidujte.

Všetky baliace materiály možno recyklovať.

Plastové časti sú označené štandardnými medzinárodnými skratkami: (napr. PS je polystyrén, ochranný materiál)

Tento spotrebič je označený podľa európskej smernice 2002/96/ES o odpade z elektrických a elektronických zariadení (WEEE). Táto smernica špecifikuje rámec pravidiel pre vrátenie a opätovné používanie starých spotrebičov platný v celej EÚ.

### UPOZORNENIE

Baliaci materiál môže byť nebezpečný pre deti!

Za účelom likvidácie balenia a spotrebiča navštívte recyklačné stredisko. Odstrihnite napájací kábel a znehodnoťte mechanizmus zatvárania dvierok.

Lepenkové baliace materiály sú vyrobené z recyklovaného papiera a mali by byť zlikvidované vhodným spôsobom do zberných nádob pre recykláciu.

Tým, že zaistíte, aby bol tento produkt správne zlikvidovaný, napomôžete zabrániť negatívnym dopadom na životné prostredie a ľudské zdravie, ktoré by inak boli spôsobené nesprávnym spracovaním odpadu z tohto produktu.

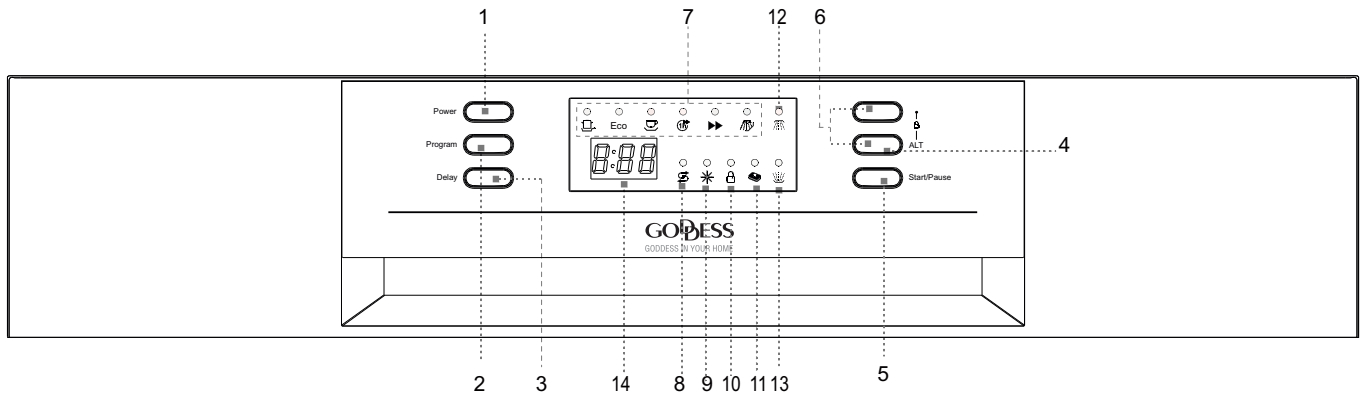
Pre bližšie informácie o recyklácii tohto produktu prosím kontaktujte svoj miestny mestský úrad a službu likvidácie komunálneho odpadu.

### DÔLEŽITÉ!

Aby ste z vašej umývačky riadu získali maximálny výkon, prečítajte si pred jej prvým použitím všetky prevádzkové pokyny.

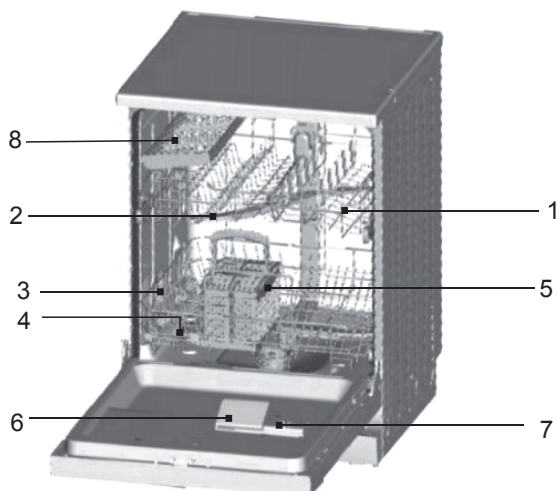
## 3. PREVÁDZKOVÉ POKYNY

### OVLÁDACÍ PANEL



1. **Vypínač:** Zapnutie a vypnutie spotrebiča.
2. **Tlačidlá programov:** Stláčaním zvolíte požadovaný umývací program. Svit vhodnej kontrolky indikuje vybraný umývací program.
3. **Tlačidlo DELAY:** Stlačením tohto tlačidla môžete odložiť štart programu až o 24 hodín.
4. **Tlačidlo „doplňkových funkcií“:** Stlačením tohto tlačidla aktivujete a deaktivujete jednu z doplnkových funkcií: - funkciu tabliet 3v1, funkciu zónového umývanie (umývanie v hornom, alebo spodnom koši). Zodpovedajúca kontrolka sa rozsvieti.
5. **Tlačidlo START / PAUZA:** Stlačením tlačidla spustíte alebo prerušíte umývanie.
6. **Detská poistka:** Súčasným dlhým stlačením (3 sekundy) týchto dvoch tlačidiel uzamknete ovládanie umývačky. Ak chcete ovládacie prvky opäť odomknúť, stlačte tieto tlačidlá znova.
7. **Indikátory vybraného programu:** Zvolený program je indikovaný svitom kontrolky.
8. **Kontrolka doplnenia soli:** Rozsvieti sa, keď je potrebné doplniť zásobník soli.
9. **Kontrolka doplnenia leštidla:** Rozsvieti sa, keď je potrebné doplniť dávkovač.
10. **Indikátor detskej poistky:** Po aktivácii detskej poistky indikátor 6 × zabliká a potom bude počas aktívnej poistky svietiť.
11. **Indikátor 3in1:** Indikátor svieti pri aktivácii funkcie.
12. **Kontrolka umývania v hornom koši:** Svieti, keď je v činnosti umývanie v hornom koši.
13. **Kontrolka umývania v spodnom koši:** Svieti, keď je v činnosti umývanie v spodnom koši.
14. **Digitálny displej:** Zobrazuje zostávajúci čas programu, chybové kódy a odpočet odloženého štartu.

### FUNKCIE UMÝVAČKY RIADU



#### Čelný pohľad

- 1) Horný koš
- 2) Sprchovacie rameno
- 3) Spodný koš
- 4) Zmäččovač vody
- 5) Koš na príbory
- 6) Dávkovač umývacieho prostriedku
- 7) Dávkovač leštiaceho prostriedku
- 8) Priehradka na vidličky

## 4. PRED PRVÝM POUŽITÍM

**Pred tým, než umývačku riadu prvýkrát použijete:**

- Otvorte zmäkčovadlo vody.
- Nalejte 500 ml vody do nádoby na soľ a potom pridajte soľ do umývačiek riadu.
- Naplňte dávkovač leštiaceho prostriedku.
- Funkcia umývacieho prostriedku

### A. ZMÄKČOVADLO VODY

Zmäkčovadlo vody je určené na odstránenie minerálov a solí z vody, ktoré by mohli mať negatívny alebo škodlivý vplyv na prevádzku spotrebiča.

Čím vyšší obsah minerálov a solí, tým je voda tvrdšia. Zmäkčovač vody by mal byť nastavený podľa mierytvrdosti vašej vody. Informácie o tvrdosti vody vám podá váš dodávateľ vody.

### Nastavenie spotreby soli

Umývačka umožňuje regulovať spotrebu soli v závislosti na tvrdosti používanej vody. Tak možno mieru spotreby soli optimalizovať a regulovať. Pri regulácii spotreby soli postupujte nasledujúcim spôsobom:

Dávkovač soli možno nastaviť v rozsahu H0 až H7, pri nastavení H0 nie je soľ dávkovaná.

Zistíte tvrdosť svojej vody (túto informáciu môžete získať od svojho dodávateľa vody) a nastavte hodnotu dávkovania podľa tabuľky tvrdosti vody:

- Zatvorte dvierka.
- Zapnite umývačku vypínačom „Power“.
- Podržte tlačidlo „Delay“ a potom stlačte na 5 sekúnd tlačidlo „Program“. Ozve sa zvukový signál a na displeji sa rozblíka H .. (z výroby je nastavené H4).
- Stlačením tlačidla „Delay“ môžete nastavenie zmeniť. S každým stlačením tlačidla „Delay“ sa hodnota dávkovania zvýši o 1 stupeň. Po dosiahnutí hodnoty H7 preskočí s ďalším stlačením tlačidla „Delay“ na hodnotu H0 (dávkovanie vypnuté).
- Stlačte tlačidlo „Program“. Nastavenie je uložené do pamäte spotrebiča.

### Tabuľka tvrdosti vody

Tvrdosť vody		mmol/l	Nastavenná hodnota
°Clark	Tvrdosť		
0-8	mäkká	0-1,1	H0
9-10	mäkká	1,2-1,4	H1
11-12	stredná	1,5-1,8	H2
13-15	stredná	1,9-2,1	H3
16-20	stredná	2,2-2,9	H4
21-26	tvrdá	3,0-3,7	H5
27-38	tvrdá	3,8-5,4	H6
39-62	tvrdá	5,5-8,9	H7

### Poznámka:

- Tvrdosť vody sa môže v každej oblasti líšiť.
- Ak sa používa tvrdá voda, budú sa na riade a príboroch tvoriť usadeniny.
- Spotrebič je vybavený špeciálnym zmäkčovačom vody používajúcim dávkovač soli navrhnutý tak, aby z vody odstraňoval vápnik a ďalšie minerály.

**B. PRIDANIE SOLI DO ZMÄKČOVADLA**

Vždy používajte soľ určenú pre umývačky riadu.

**POZNÁMKA:** Ak váš model nemá zmäkčovadlo vody, môžete túto časť preskočiť.

**ZMÄKČOVADLO VODY**

Tvrdosť vody sa líši podľa miesta. Ak v umývačke riadu použijete tvrdú vodu, budú sa na riade a náčiní tvoriť usadeniny.

Spotrebič je vybavený špeciálnym zmäkčovadlom, ktorý používa soľ zvlášť určenú k eliminácii vápenca a minerálov z vody.

Zásobník na soľ je umiestnený pod spodným košom a mal by byť doplnený nasledovne:

**Pozor!**

Používajte iba soľ určenú do umývačiek riadu! Všetky ostatné druhy solí, ktoré nie sú špeciálne určené do umývačiek riadu, zvlášť kuchynská soľ, poškodí zmäkčovadlo vody. V prípade poškodenia spôsobenom používaním nevhodnej soli výrobca neručí ani nie je zodpovedný za vzniknuté škody.

Soľ naplňte len pred spustením úplného umývacieho programu.

Tým zabránite, aby na spodku prístroja zostali zrníčka soli alebo prípadne rozliata slaná voda, ktorej pôsobenie môže spôsobiť koróziu.

Po prvom umývacom cykle kontrolky panelu zhasnú.



- A) Vysuňte spodný kôš, odskrutkujte a odstráňte viečko od zásobníka soli. **1**
- B) Vysuňte spodný kôš, odskrutkujte a odstráňte viečko od zásobníka soli). **2**
- C) Do otvoru vložte lievik (priložený) a nasypťe do zásobníka približne 2 kg soli. Je bežné, že sa zo zásobníka vyleje trochu vody.
- D) Opatrne priskrutkujte viečko späť.
- E) Kontrolka upozorňujúca na soľ môže zhasnúť neskoro: 2–6 dní potom, čo bol zásobník na soľ naplnený soľou.

**POZNÁMKA:**

- 1) Ak sa rozsvieti kontrolka na kontrolnom paneli, musí byť zásobník na soľ doplnený. Aj keď je zásobník naplnený, kontrolka môže svietiť, kým sa soľ úplne nerozpustí. Pokiaľ na kontrolnom paneli nie je kontrolka upozorňujúca na soľ (u niektorých modelov), môžete určiť, kedy je treba do zásobníka doplniť soľ podľa počtu cyklov, ktoré v umývačke prebehli.
- 2) Ak soľ vysypete, spustíte program Predmytie (oplach), aby ste soľ odstránili.

## C. PLNENIE DÁVKOVAČA LEŠTIACEHO PROSTRIEDKU

### Funkcia leštiaceho prostriedku

Leštiaci prostriedok sa automaticky pridáva počas posledného oplachovania a zaisťuje dôkladné opláchnutie bez zanechania šmúh a stôp po kvapkách po vysušení.

### Pozor!

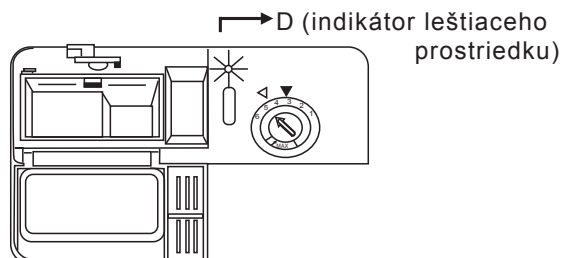
Pre umývačku riadu vždy používajte značkové leštiace prostriedky. Nikdy nepĺňte dávkovač leštiaceho prostriedku inými látkami (napr. umývacím prostriedkom na umývačky, tekutým čističom). Došlo by k poškodeniu spotrebiča.

### Kedy doplniť dávkovač leštiaceho prostriedku

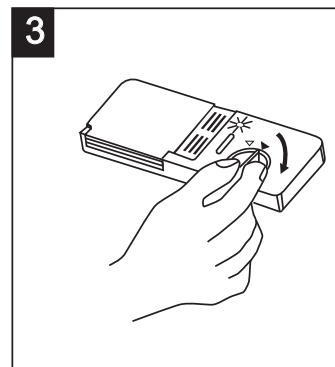
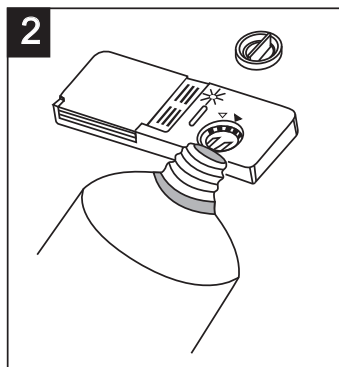
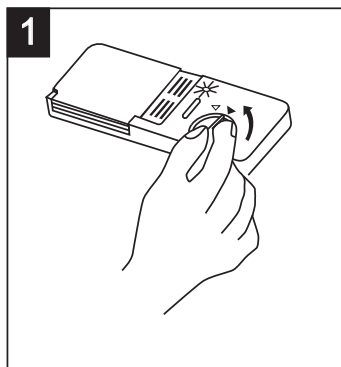
Ak nesvieti kontrolka leštiaceho prostriedku na ovládacom paneli, môžete posúdiť množstvo leštidla podľa farby optického indikátora úrovne „D“, ktorý sa nachádza vedľa uzáveru. Ak je nádobka na leštidlo plná, bude celý indikátor tmavý. Pri znižujúcim sa množstvom leštidla sa veľkosť tmavého bodu zmenšuje. Nikdy by ste nemali nechať klesnúť úroveň leštidla pod  $\frac{1}{4}$ .

Pri znižujúcim sa množstvom leštidla sa veľkosť tmavého bodu na indikátore úrovne leštiaceho prostriedku mení podľa obrázku nižšie.

- Plný
- Plný z  $\frac{3}{4}$
- Plný z  $\frac{1}{2}$
- Plný z  $\frac{1}{4}$  – je treba doplniť, aby kvapky nezanechávali stopy
- Prázdny



### Dávkovač leštiaceho prostriedku



- 1** Ak chcete otvoriť dávkovač, pootočte viečkom v smere šípky „otvoriť“ (doľava) a vyberte hoj.
- 2** Nalejte leštidlo do dávkovača a dbajte, aby ste dávkovač nepreliali.
- 3** Vráťte viečko naspäť tak, že ho nasadíte, aby pasovalo so šípkou „otvoriť“ a pootočíte v smere šípky „zatvoriť“ (doprava).

Leštiaci prostriedok sa uvoľňuje počas posledného cyklu oplachovania a zabraňuje vode, aby vytvorila kvapky, ktoré na riade zanechávajú škrvny a šmuhy. Zlepšuje tiež proces schnutia tým, že umožňuje vode, aby z riadu stiekla.

Vaša umývačka riadu je určená k používaniu tekutých leštiacich prostriedkov. Zásobník na leštidlo je umiestnený vo vnútri dvierok vedľa dávkovača umývacieho prostriedku.

Odklopte viečko zásobníka a naplňte ho leštiacim prostriedkom tak, aby ukazovateľ hladiny úplne sčernel. Objem zásobníka je približne 140 ml tekutého leštiaceho prostriedku.

Dbajte na to, aby ste zásobník nepreplnili. Vyliate leštidlo vytrite navlhčenou tkaninou. Než umývačku zavriete, nezabudnite dať viečko späť.

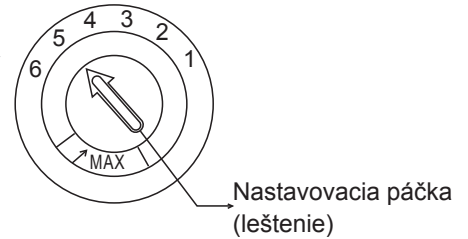


**Pozor!**

Leštiaci prostriedok, ktorý sa rozleje pri plnení, vytrite tkaninou, ktorá saje vodu, aby pri následnom umývaní nedošlo k nadmernému peneniu.

**Nastavenie dávkovača leštiaceho prostriedku**

Dávkovač leštiaceho prostriedku má štyri alebo šesť nastavení. Umývačku vždy spúšťajte nastavenú na „4“. Ak sa objavia stopy na riade a riad nie je dostatočne vysušený, pridajte množstvo leštidla tým, že odklopite viečko dávkovača a pootočíte na „5“. Ak riad stále nie je dostatočne vysušený a stále sa na ňom objavujú stopy po vode, nastavte ukazovateľ na ďalšie vyššie číslo, dokiaľ nebude riad čistý. Dávka z výroby je nastavená do polohy 5.



**POZNÁMKA:** Ak sú po umytí na riade stopy po kvapkách vody alebo vápencové škvryny, zvýšte dávku. Ak sú na riade lepkavé belavé šmuhy alebo je na skle a čepeliach nožov modravý film, dávku znížte.

**D. FUNKCIA UMÝVACIEHO PROSTRIEDKU**

Umývacie prostriedky s ich chemickými zložkami sú nutné k odstráneniu nečistoty, rozpúšťaniu nečistoty a jej vyplaveniu z umývačky riadu. Pre tento účel vyhovuje väčšina umývacích prostriedkov komerčnej kvality.

**Koncentrovaný umývacie prostriedok**

Na základe chemického zloženia možno umývacie prostriedky rozdeliť na dve skupiny:

- bežné, alkalické umývacie prostriedky s leptavými zložkami
- nízkoalkalické koncentrované umývacie prostriedky s prírodnými enzýmami

Používanie „eko“ umývacích programov v spojení s koncentrovanými umývacími prostriedkami znižuje znečistenie životného prostredia a je vhodné pre váš riad; tieto umývacie programy sú špeciálne usporiadané vlastnostiam enzýmov koncentrovaných umývacích prostriedkov, ktoré rozpúšťa nečistoty. Z tohto dôvodu môžu „eko“ umývacie programy, pri ktorých sa používajú koncentrované umývacie prostriedky, dosiahnuť rovnaké výsledky, ktoré by inak mohli byť dosiahnuté iba s použitím „intenzívnych programov“.

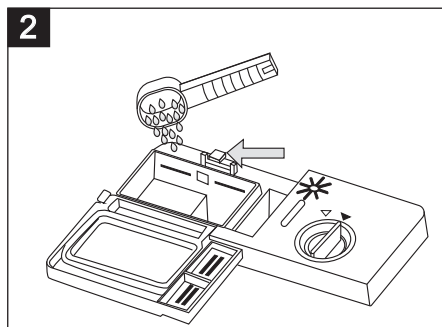
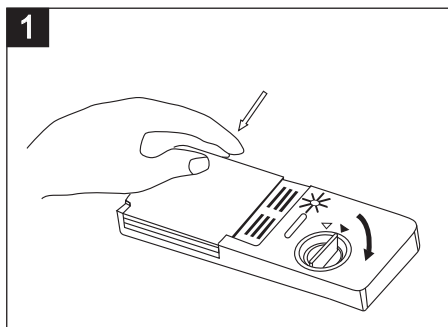
**Tablety umývacieho prostriedku**

Umývacie tablety rôznych značiek sa rozpúšťajú rôznym tempom. Z toho dôvodu sa nemôžu počas krátkych programov niektoré umývacie tablety rozpustiť a plne rozvinúť svoju silu umývania. Preto pri aplikácii umývacích tabliet používajte dlhé programy, aby bolo zaistené úplné odstránenie zvyškov umývacieho prostriedku.

**Dávkovač umývacieho prostriedku**

Pred spustením každého umývacieho cyklu musí byť dávkovač znovu naplnený podľa pokynov uvedených v tabuľke umývacích cyklov. Vaša umývačka riadu používa menej umývacieho prostriedku a leštidla než bežné umývačky riadu. Všeobecne platí, že pre normálnu umývaciu dávku stačí len jedna polievková lyžica umývacieho prostriedku. Viac znečistené kusy potrebujú viac umývacieho prostriedku. Umývacie prostriedok pridávajte vždy až pred zapnutím umývačky riadu, inak môže zvlhnuť a riadne sa nerozpustí.

## Množstvo použitého umývacieho prostriedku



### POZNÁMKA:

- 1** Ak je viečko zatvorené, stlačte uvoľňovacie tlačidlo.
- 2** Umývací prostriedok pridávajte vždy až pred spustením umývacieho cyklu. V umývačke používajte vždy značkové umývacie prostriedky.

### ⚠ UPOZORNENIE!

Umývací prostriedok pre umývačky riadu je korozívny. Dbajte, aby bol z dosahu detí.

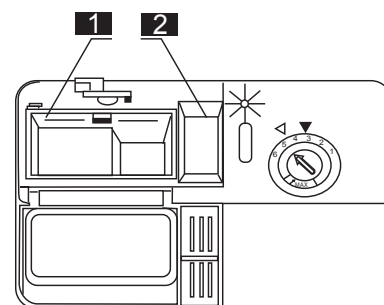
Používajte iba umývací prostriedok špeciálne určený na použitie v umývačkách riadu. Umývací prostriedok udržiavajte čerstvý a suchý. Práškový umývací prostriedok nesypte do umývačky, kým nie ste pripravení na umývanie riadu.

### Plnenie umývacím prostriedkom

Naplňte dávkovač umývacieho prostriedku umývacím prostriedkom.

Značky ukazujú dávkovací úroveň, ako ukazuje ilustrácia vpravo:

- 1** Miesto, kam sa dáva umývací prostriedok hlavného umývacieho cyklu, „MIN“ označuje približne 20 g umývacieho prostriedku.
- 2** Miesto, kam sa dáva umývací prostriedok pre cyklus predbežného umývania, približne 5 g umývacieho prostriedku.



Dodržiavajte odporúčania výrobcu pre dávkovanie a skladovanie tak, ako sú uvedené na obale umývacieho prostriedku.

Zatvorte viečko a zatlačte naň, až zaklapne.

Ak je riad silne znečistený, umiestnite do oddielu pre umývací prostriedok pre predumytie ďalšiu dávku umývacieho prostriedku. Tento umývací prostriedok sa spotrebuje vo fáze predumytie.

### POZNÁMKA:

Informácie o množstve umývacieho prostriedku pre jednotlivé programy nájdete na poslednej stránke. Je potrebné mať na pamäti, že z dôvodu rôzneho stupňa znečistenia a špecifickej tvrdosti vody budú existovať rozdiely.

Dodržiavajte odporúčania výrobcu uvedené na obale umývacieho prostriedku.

### Umývacie prostriedky

Existujú 3 druhy umývacích prostriedkov:

- 1) S fosfátom a chlór
- 2) S fosfátom a bez chlór
- 3) Bez fosfátu a bez chlór

Bežne je práškový umývací prostriedok bez fosfátov. Funkcia zmäkčovadla vody fosfátu tu nie je. V takom prípade odporúčame nasypať soľ do zásobníka pre soľ, aj keď je tvrdosť vody iba 6 dH. Ak sa často používajú umývacie prostriedky bez fosfátu v prípade tvrdej vody, často sa objavajú na riade a skle biele škvrny. V tom prípade dosiahnete lepšieho výsledku pridaním väčšieho množstva umývacieho prostriedku. Umývacie prostriedky bez chlór bielajú len málo. Silné a farebné škvrny nezmiznú úplne. V takom prípade zvolte program s vyššou teplotou.

**Použitie tabliet „3 v 1“****Všeobecné odporúčania**

Tieto produkty sú umývacie prostriedky s integrovaným leštidlom a zmäkčovadlom (solí).

1. Pred použitím týchto produktov by ste mali najprv overiť, že tvrdosť vašej vody umožňuje použitie týchto tabliet (pozri odporúčanie výrobcu na obale produktu).
2. Tieto prostriedky by mali byť použité presne podľa odporúčaní výrobcu prostriedku.
3. Ak sa pri prvom použití produktu „3 v 1“ stretnete s problémami, obráťte sa prosím na linku zákazníckej podpory výrobcu.

**Špeciálne odporúčanie**

Pri použití kombinovaných produktov nie sú leštidlo a zmäkčovacie soľ účinné. Môže byť užitočné zvoliť najnižšie možné nastavenie tvrdosti vody.

**Zvolenie funkcie „3v1“**

1. Stlačením tlačidla vypínača umývačky zapnite a vyberte umývací program 3in1 (stlačte funkčné tlačidlo 3in1 tak, aby sa rozblíkal príslušný indikátor).
2. Stlačením tlačidla Štart / pauza spustíte program 3in1. Indikátor 3in1 bude svítiť.CZ

**Zrušenie funkcie „3v1“**

Postupujte podľa inštrukcií „Zrušenie prebiehajúceho programu“. Ak sa rozhodnete prejsť k používaniu štandardného umývacieho prostriedku, odporúčame:

1. Doplniť zásobník soli a leštidla.
2. Prepnúť nastavenie tvrdosti vody na najvyšší možný stupeň a nechať prebehnúť tri normálne cykly bez náplne riadom.
3. prenastaviť tvrdosť vody späť podľa tvrdosti vašej vody.

**Poznámka:**

Umývací cyklus „3v1“ je prídavná funkcia, ktorú je potrebné použiť spolu s niektorým z umývacích programov (Intenzívne, Eco, Ľahký).

**5. VKLADANIE RIADU DO KOŠOV UMÝVAČKY**

Aby ste dosiahli najlepšieho výkonu umývačky, prečítajte si prosím nasledujúce pokyny pre vkladanie riadu. Vlastnosti a vzhľad priehradiek a košov na príbory sa môže od vášho modelu líšiť.

**Upozornenie pred alebo po plnení košov umývačky riadu**

Zoškrabte všetky väčšie zvyšky jedla. Nie je nutné riad oplachovať pod tečúcou vodou.

Umiestnite riad do umývačky nasledujúcim spôsobom:

- 1) Šálky, poháre, hrnce, panvice, atď. sa ukladajú dnom hore.
- 2) Zaoblené kusy alebo kusy s dutinami by mali byť naklonené, aby mohla odtekať voda.
- 3) Riad musí byť uložený bezpečne bez nebezpečenstva prevrhnutia.
- 4) Riad nesmie brániť pri umývaní sprchovacím ramenám v pohybe.

Veľmi malé kusy by sa nemali v umývačke riadu umývať, pretože môžu z koša ľahko vypadnúť.

**Vyberanie riadu**

Aby nedošlo k pokvapkaniu spodného koša z horného koša, odporúčame najskôr vyložiť spodný kôš a potom horný.

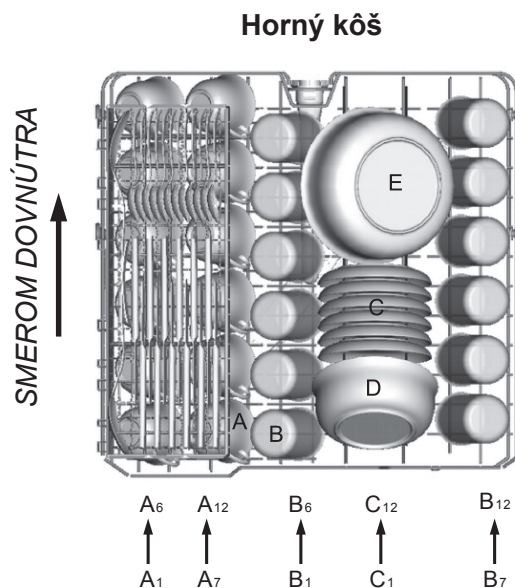
**PLNENIE HORNÉHO KOŠA**

Horný kôš je určený k uloženiu jemnejšieho a ľahšieho riadu, ako poháre, šálky na čaj

a kávu, podšálky, taniere, malé misky a plytké panvice (pokiaľ nie sú príliš znečistené).

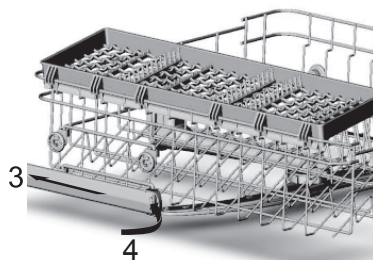
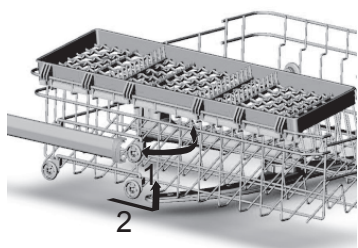
Umiestnite taniere a riad tak, aby sa pod prúdom vody nepohybovali.

Horný kôš	
Typ	Položka
A	Šálka
B	Sklo
C	Podšálka
D	Servírovacia miska
E	Servírovacia miska



### Úprava horného koša

Ak je potrebné, možno výšku horného koša nastaviť, aby sa vytvorilo viac priestoru pre veľký riad v hornom alebo dolnom koši. Výšku horného koša možno upraviť tak, že do koľajníc sa vložia kolieska v rôznej výške. Dlhé kusy, servírovacie príbory, šalátové misy či nože by mali byť uložené do sklopnej police tak, aby nebránili pohybu sprchovacích ramien. Pokiaľ sa sklopná polica nevyužíva, možno ju spätne zložiť alebo odstrániť.



### PLNENIE SPODNÉHO KOŠA

Spodný kôš je určený k uloženiu veľkých kusov riadu, ktoré sa ťažko umývajú: hrnce, panvice, pokrievky, servírovacie taniere a misy, tak ako je popísané na obrázku. Je vhodnejšie umiestniť taniere a pokrievky po stranách koša, aby nebránili pohybu horného sprchovacieho ramena.

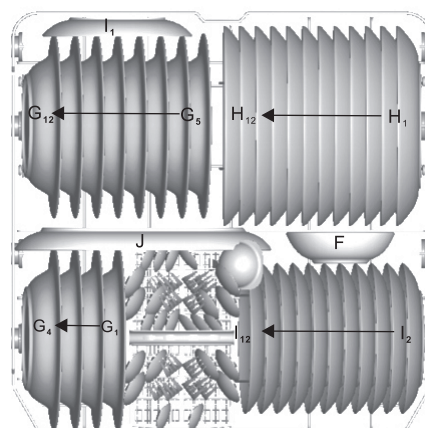
Hrnce, servírovacie misy, a pod. Musia byť vždy umiestnené dnom hore.

Hlboké hrnce by mali byť umiestnené šikmo tak, aby voda mohla voľne odtekať.

Spodný kôš má sklápacie priehradky, takže sa do neho môžu uložiť väčšie hrnce a panvice alebo ich väčší počet.

Spodný kôš	
Typ	Položka
F	Servírovacia miska
G	Hlboký tanier
H	Plytký tanier
I	Dezertný tanierik
J	Oválny podnos

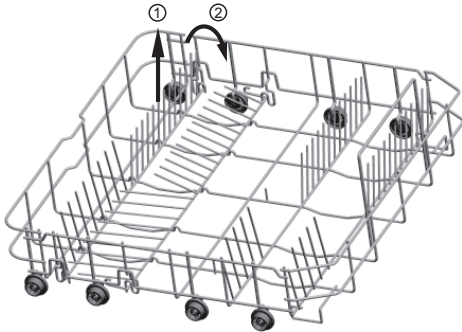
### Spodný kôš



## SPODNÝ KÔŠ

### Sklápacie priehradky\*

Sklápacie priehradky majú dve časti, ktoré sa nachádzajú v spodnom koši umývačky a sú určené na to, aby sa na ne lepšie ukladali veľké kusy, napríklad hrnce, panvice atď. Ak je potrebné, možno každú časť sklopiť zvlášť alebo je možné ich sklopiť všetky a získať tak väčší priestor. Sklápacie priehradky môžete použiť v nezloženej aj zloženej polohe.



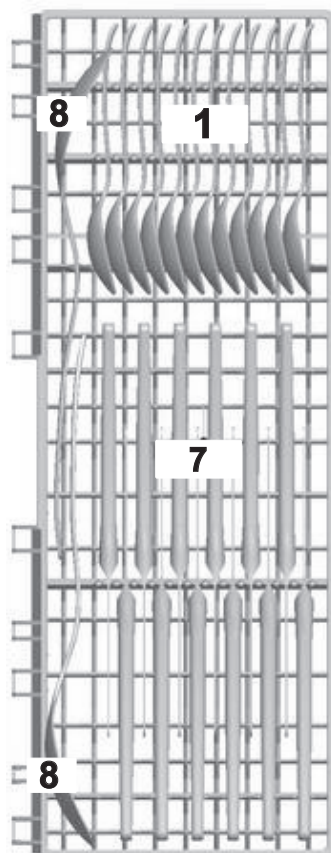
## KÔŠ NA PRÍBORY A PRIEHRADKA NA VIDLIČKY

Príbory by mali byť umiestnené do koša na príbory rukoväťou dole. Ak má kôš postranné koše, lyžice by mali byť uložené zvlášť do miest pre ne určených, pričom obzvlášť dlhé kusy by mali byť uložené v horizontálnej polohe v prednej časti horného koša.

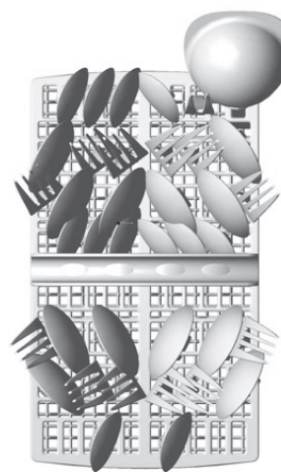
\*Voliteľné

Koš na príbory	
Typ	Položka
1	Čajové lyžičky
2	Dezertné lyžičky
3	Polievkové lyžice
4	Naberačky na omáčku
5	Servírovacie vidličky
6	Vidličky
7	Nože
8	Servírovacie lyžice

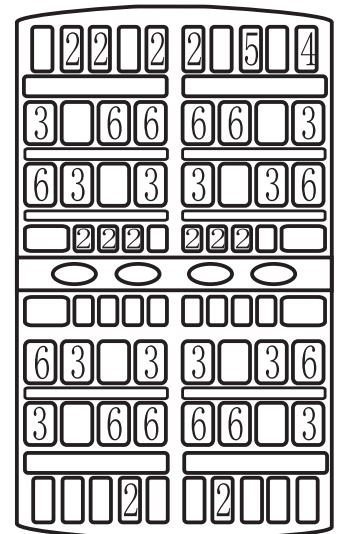
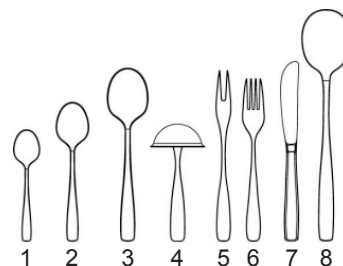
Priehradka na vidličky



Kôš na príbory



Strana dverí



Na umývanie v umývačke riadu, nasledujúce príbory a riad

**Nie sú vhodné**

Príbory s drevenou, rohovinovou, porcelánovou alebo perleťovou rukoväťou

Plastové kusy, ktoré nie sú teplovzdorné

Staršie príbory s lepenými časťami, ktoré nie sú teplovzdorné

Spájané kusy príboru alebo riadu

Cínové alebo medené riady

Poháre z olovnatého krištáľu

Oceľové kusy náchylné k hrdzaveniu

Drevené podnosy

Riad zo syntetických vlákien

**⚠ UPOZORNENIE!**

Dbajte, aby žiadny kus nevyčnieval cez dno.

**Sú čiastočne vhodné**

Niektoré typy skla môžu po vyššom počte umývaní zmatnieť

Strieborné a hliníkové časti majú tendenciu púšťať pri umývaní farbu

Glazované vzory môžu vyblednúť, pokiaľ sa často umývajú v umývačke

**POZNÁMKA:** Do umývačky nevkladajte kusy riadu, ktoré je znečistené cigaretovým popolom, voskom zo sviečok, lakom alebo farbou. Ak kupujete nový riad, uistite sa, že je vhodný pre umývačky.

**POZNÁMKA:** Nevkladajte do umývačky príliš veľa riadu. Je v nej miesto len pre 12 štandardných kusov riadu. Nepoužívajte riad, ktorý nie je vhodný do umývačiek. Je to dôležité pre dosiahnutie dobrých výsledkov a pre primeranú spotrebu energie.

**VKLADANIE PRÍBOROV A RIADU**

Pred vložením riadu by ste mali:

Odstrániť väčšie zvyšky

Zmäkčiť zvyšky spáleného jedla na panviciach

**PRI VKLADANÍ PRÍBOROV A RIADU MAJTE PROSÍM NA PAMÄTI:**

Riad a príbory nesmú brániť pohybu sprchovacích ramien.

Duté kusy, ako napríklad šálky, poháre, panvice atď. Vkladajte otvorom smerom dole tak, aby sa v nich nezhrmažďovala voda.

Riad ani kusy príborov nesmú byť vkladané do seba ani sa vzájomne zakrývať.

- Aby nedošlo k poškodeniu pohárov, nesmú sa dotýkať.
- Veľké kusy, ktoré sa najťažšie čistia, vkladajte do spodného koša.
- Horný kôš je určený pre vkladanie krehkého a ľahkého riadu, ako sú poháre alebo šálky na kávu a čaj.

**Upozornenie!**

Dlhé nože s čepeľou vložené vo vztýčenej polohe predstavujú potenciálne nebezpečenstvo!

Dlhé a/alebo ostré kusy príborov, ako napríklad nože na porciovanie, musia byť uložené vodorovne v hornom koši.

**POŠKODENIE SKLENENÉHO A INÉHO RIADU****Možné príčiny:**

- Typ skla alebo výrobný postup. Chemické zloženie umývacieho prostriedku.
- Teplota vody a doba trvania umývacieho programu.

**Navrhovaná náprava:**

- Používajte sklenené alebo porcelánové riady, ktoré sú výrobcom označené ako odolné pre umývanie v umývačke.
- Použite jemnejší umývacie prostriedok, ktorý je ohľaduplný k riadu. Pokiaľ je treba, zistite si ďalšie informácie u výrobcov umývacích prostriedkov.
- Vyberte program s nižšou teplotou.






- Aby nedošlo k poškodeniu, vyberte sklo a príbory z umývačky riadu ihneď po skončení programu.

### Na konci umývacieho cyklu

Po skončení pracovného cyklu sa 6x rozoznie bzučiak umývačky riadu a potom sa vypne. Vypnite spotrebič tlačidlom „Sieťový vypínač“, uzavrite prívod vody a otvorte dvierka umývačky. Pred vyložením riadu počkajte niekoľko minút, aby ste s riadom a náčiním nemanipulovali, keď sú ešte horúce a náchylnejšie k rozbitiu. Rovnako sa lepšie vysušia.

## 6. SPUSTENIE UMÝVACIEHO PROGRAMU

### TABUĽKA UMÝVACÍCH CYKLOV

Program	Informácie o voľbe cyklu	Popis cyklu	Umývací prostriedok Predumytie /hlavné umývanie	Doba trvania (min)	Energia (kWh)	Voda (l)
 <b>Intenzívny</b>	Pre najviac znečistený riad, napr. hrnce, panvice, rajnice a riad, ktorý bol po nejakú dobu odstavený s uschnutými zvyškami.	Predumytie Hlavné umývanie (60 °C) Oplachovanie 1 Oplachovanie 2 Oplachovanie horúcou vodou Sušenie	5/25 (alebo 3 v 1)	194	1,20	15
<b>Eco</b> (*E 50242) (štandardný program)	Pre normálne znečistený riad, ako sú hrnce, taniere, poháre a mierne znečistené panvice. Štandardný denný cyklus.	Predumytie Hlavné umývanie (46 °C) Oplachovanie horúcou vodou Sušenie	5/25 (alebo 3 v 1)	180	0,80	11,0
 <b>Light</b>	Pre mierne znečistený riad, ako sú taniere, poháre, misky a mierne znečistené panvice.	Predumytie Hlavné umývanie (45°C) Oplachovanie Oplachovanie horúcou vodou Sušenie	5/20 (alebo 3 v 1)	176	0,75	11,5
 <b>60 min</b>	Mierne a normálne znečistené poháre, taniere alebo misky, každodenné umývanie.	Predumývanie Umývanie (60 °C) Horúci oplach Sušenie	5/20	60	0,90	9,5
 <b>Rýchly</b>	Kratšie umývanie pre mierne znečistený riad, ktoré nie je potrebné sušiť.	Hlavné umývanie (40°C) Oplachovanie horúcou vodou	15	42	0,50	6
 <b>Predumytie</b>	Pre opláchnutie riadu, ktoré plánujete umyť neskôr v ten istý deň.	Predumytie		9	0,01	5

EN 50242: tento program je testovacím cyklom.

Informácie o porovnávacom teste v súlade s EN 50242 sú nasledovné:

- Kapacita: 12 setov
- Poloha horného koša: horné kolieska na koľajniciach
- Nastavenie leštiaceho prípravku 5 (alebo 4 v prípade dávkovača so 4 úrovňami)
- Spotreba el. energie v režime „vypnuto“: 0,35 W
- Spotreba el. energie v „pohotovostnom“ režime: 0,9 W

## ZAPNUTIE SPOTREBIČA

Spustenie umývacieho cyklu

- 1) Vysuňte spodný a horný kôš, naplňte ich riadom a zasuňte späť. Odporúčame naložiť najprv spodný kôš a potom horný (pozri časť „Vkladanie riadu do umývačky“). Nalejte umývací prostriedok (pozri časti „Soľ, umývací prostriedok a leštiaci prostriedok“).
- 2) Zapojte zástrčku do zásuvky. Napájanie je 220–240 V striedavého prúdu / 50 Hz, špecifikácia zásuvky je 12 A, 250 V striedavého prúdu.

Uistite sa, že prívod vody je otvorený na plný tlak. Zatvorte dvierka, stlačte tlačidlo „Sieťový vypínač“. Programovacím tlačidlom zvolte požadovaný „umývací cyklus“ (pozri časť nazvaná „Tabuľka umývacích cyklov!“). Miernym zatiahnutím sa uistíte, že dvierka sú dobre zatvorené.

**POZNÁMKA:** Pri správnom zatvorení dvierok sa ozve zaklapnutie.

Po skončení umývania môžete umývačku vypnúť tlačidlom „Sieťový vypínač“.

## ZMENA PROGRAMU

Predpoklad: Už prebiehajúci cyklus možno upraviť, ak umývačka riadu beží len krátku dobu. Inak už môže byť vpustený umývací prostriedok a spotrebič už mohol vypustiť umývaciu vodu. Ak k tomu dôjde, musí byť dávkovač umývacieho prostriedku znovu naplnený (viď časť „Plnenie umývacím prostriedkom“).

Stlačením tlačidla „Power“ program zrušíte a opäť ho zapnete. Potom môžete program zmeniť na požadovaný cyklus (viď časť „Spustenie umývacieho cyklu...“).

**POZNÁMKA:** Pokiaľ pri umývaní otvoríte dvierka, umývačka sa zastaví a spustí sa varovný alarm. Na displeji sa objaví chybové hlásenie „E1“. Ak dvierka zatvoríte, bude umývačka pokračovať v činnosti po 10 sekundách.

**Stav umývačky ukazuje 6 kontroliek programu:**

- A) jedna z kontroliek programu svieti → cyklus beží
- B) jedna z kontroliek programu bliká → pauza

**POZNÁMKA:** Ak začnú všetky kontrolky blikáť, znamená to, že je umývačka pokazená. Pred kontaktovaním servisu vypnite hlavný vypínač a odpojte prívod vody.

## AK STE ZABUDLI PRIDAŤ RIAD

**Zabudnuté riady možno pridať kedykoľvek predtým, než sa otvorí dávkovač umývacieho prostriedku.**

- 1) Pootvorením dvierok zastavíte umývanie.
- 2) Potom, čo sa prestanú sprchovacie ramena pohybovať, môžete dvierka otvoriť úplne.
- 3) Pridajte zabudnuté riady.
- 4) Zatvorte dvierka. Umývačka sa po desiatich sekundách spustí.

## UPOZORNENIE!

Je nebezpečné otvárať dvierka pri umývaní, pretože horúca voda by vás mohla opariť.

Vypnite umývačku

Kontrolka programu je zapnutá. Iba v tomto prípade program skončil.



- 1) Vypnite umývačku stlačením tlačidla „Sieťový vypínač“.
- 2) Uzavrite kohútik prívodu vody!

Opatrne otvorte dvierka. Pri otváraní dvierok môže unikať horúca para!

- Horúci riad je citlivý na nárazy. Než riad z umývačky vyberiete, mali by ste ich nechať asi 15 minút vychladnúť.
- Otvorte dvierka umývačky, ponechajte ich pootvorené a pred vybratím riadu niekoľko minút počkajte. Takto bude riad studenší a suchší.

### Vyprázdňovanie umývačky

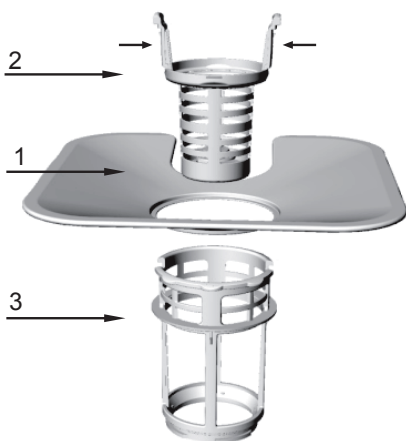
Je normálne, že umývačka je vo vnútri suchá.

Najskôr vyložte spodný kôš a potom horný. Tým zabránite tomu, aby voda z horného koša pokvapkala riad v spodnom koši.

## 7. ÚDRŽBA A ČISTENIE

### Filtračný systém

Filter bráni väčším zvyškom jedla alebo iným predmetom, aby sa dostali do čerpadla. Tieto zvyšky môžu občas filtre upchať.



Filtračný systém sa skladá z filtra na hrubé nečistoty, plochého (hlavného) filtra a mikrofiltra (jemného filtra).

#### 1) Plochý filter

Jedlo a odpad sú zachytené špeciálnou tryskou na spodnom sprchovacom ramene.

#### 2) Filter na hrubé nečistoty

Veľké kusy, ako napr. kosti alebo sklo, ktoré by mohli upchať odpad, sú zachytené vo filtri na hrubé nečistoty. K odstráneniu nečistôt z tohto filtra jemne stlačte viečko na hornej strane filtra a zdvihnite ho.

#### 3) Mikrofilter

Tento filter slúži na zachytenie nečistôt a zvyškov jedla v lapači a zabraňuje tak, aby sa usadené nečistoty znova dostali medzi riad počas umývacieho cyklu.

- Po každom použití umývačky skontrolujte filtre, ak nie sú upchaté.
- Odskrutkovaním filtra na hrubé nečistoty môžete vybrať filtračný systém. Odstráňte zvyšky jedla a očistite filtre pod tečúcou vodou.



Krok 1: Otočte filter na hrubé nečistoty proti smeru hodinových ručičiek a vytiahnite ich.



Krok 2: Vytiahnite plochý filter.

**POZNÁMKA:** Vykonaním krokov 1 až 2 demontujete filtračný systém; ak vykonáte kroky v poradí 2 až 1, filtračný systém znovu nainštalujete.

### Filtračná jednotka

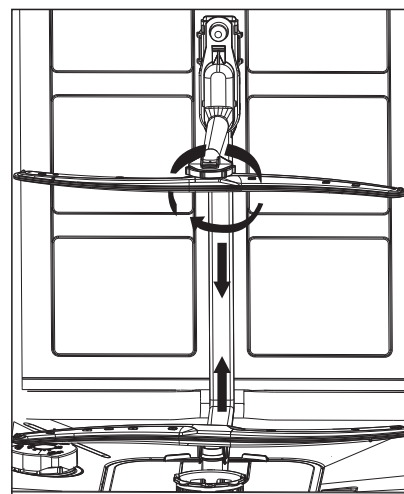
Aby ste dosiahli najlepšie výsledky, filtračná jednotka musí byť pravidelne čistená. Filtre účinne odstraňujú častičky jedla z vody a umožňujú vodu počas umývacieho cyklu znovu použiť. Preto je dobré väčšie zvyšky jedla zachytené vo filtroch odstrániť po každom umývacom cykle tak, že opláchnete polkruhové filtre a nádobku pod tečúcou vodou. Ak chcete filtračnú jednotku vybrať, povytiahnite hore držiak nádobky. Celá filtračná jednotka by mala byť vyčistená aspoň raz týždenne. K vyčisteniu filtra na hrubé nečistoty a mikrofiltra použite kefu. Potom znovu zmontujte časti filtra podľa obrázku a znova vložte celú filtračnú jednotku na miesto do umývačky a stlačte dole. Umývačka sa nikdy nesmie používať bez filtrov. Nesprávna výmena filtra môže znížiť účinnosť umývania a poškodiť riad.

### ⚠ UPOZORNENIE!

Nikdy nepúšťajte umývačku bez filtrov. Pri čistení filtrov na filtre neklikajte, inak môže dôjsť k ich deformácii a výkon umývačky riadu sa zníži.

### Čistenie sprchovacích ramien

Sprchovacie ramená je nutné čistiť pravidelne, pretože chemikálie, ktoré sa pridávajú kvôli tvrdosti vody, môžu trysky sprchovacích ramien upchávať. Ak chcete demontovať sprchovacie rameno, odskrutkujte maticu a vyberte tesnenie vrchnej časti sprchovacieho ramena a vyberte rameno. Umyte sprchovacie ramená v teplej vode s umývacím prostriedkom a k umytiu trysiek použite mäkkú kefu. Po dôkladnom opláchnutí ich nainštalujte späť.



### Starostlivosť o umývačku

K vyčisteniu ovládacieho panelu použite ľahko navlhčenú handričku, potom ho dôkladne vysušte.

K vyčisteniu vonkajších častí umývačky použite vhodné čistiadlo určené na čistenie elektrických spotrebičov.

Nikdy nepoužívajte ostré predmety, drôtenky alebo brúsne čistiace prostr. na žiadnu z častí umývačky.

### Chráňte pred mrazom

Ak bola vaša umývačka ponechaná cez zimu v nevykurovanej miestnosti, požiadajte technika, aby postupoval podľa nasledujúcich bodov:

- 1) Odpojiť umývačku od prívodu elektrického prúdu.
- 2) Odpojiť prívod vody a odpojiť prívodnú rúrku od ventilu prívodu vody.
- 3) Vypustiť vodu z prívodnej rúrky a ventilu vody (k zachyteniu vody použite misu).
- 4) Znovu pripojte rúrku k ventilu prívodu vody.
- 5) Vyberte filter v potrubí v spodnej časti a hubkou vymyte vodu z nádrčky.

### Čistenie dvierok

K vyčisteniu okrajov okolo dvierok by ste mali používať len mäkkú a navlhčenú handričku. Nepoužívajte žiadny čistiaci prostriedok v spreji, aby nedošlo k preniknutiu vody do zámku dvierok a elektrických súčastí.

K vyčisteniu vonkajších častí nikdy nepoužívajte brúsne čistiace prostriedky ani drôtenky, pretože tak poškrabete povrch. Aj niektoré papierové utierky môžu povrch poškrabať alebo na ňom zanechať stopy.

### ⚠ UPOZORNENIE!

Na čistenie panela dvierok nikdy nepoužívajte čistiaci prostriedok v spreji, pretože by ste tak mohli poškodiť zámok dvierok alebo elektrické súčasti. Nepoužívajte brúsne čistiace prostriedky ani papierové utierky, je tu riziko poškrabania a zanechania stôp na nerezovom povrchu.

## AKO UMÝVAČKU UDRŽIAVAŤ V DOBROM STAVE

- **Po každom umývaní**  
Po každom umývaní uzavrite prívod vody do spotrebiča a nechajte dvierka pootvorené, aby mohla vyprchať vlhkosť a pachy.
- **Vypojte spotrebič zo zásuvky**  
Nepodstupujte zbytočné riziko a pred čistením odpojte spotrebič od prívodu elektrickej energie.
- **Nepoužívajte rozpúšťadlá ani drsné produkty**  
K vyčisteniu vonkajšieho povrchu a gumových častí umývačky nepoužívajte v žiadnom prípade rozpúšťadlá a brusné čistiace prostriedky. Používajte len mäkkú handričku namočenú v teplej mydlovej vode. Na odstránenie škvŕn alebo stôp z povrchu vnútorných častí používajte tiež mäkkú handričku namočenú v octe alebo v čistiacom prostriedku určenom na čistenie umývačiek riadu.
- **Keď idete na dovolenku**  
Keď pôjdete na dovolenku, odporúčame, aby ste raz nechali prebehnúť umývací program bez riadu a potom umývačku vypoili zo zásuvky, zavreli prívod vody a nechali dvierka umývačky pootvorené. Tesnenie tak vydrží dlhšie a zabránite tým vzniku nepríjemných pachov vo vnútri umývačky.
- **Premiestňovanie spotrebiča**  
Ak musí byť umývačka presunutá, pokúste sa ju udržať vo vertikálnej pozícii. V krajnom prípade ju môžete presúvať v polohe „na chrbte“.
- **Tesnenie**  
Jedným z faktorov, ktorý spôsobuje, že sa v umývačke vytvárajú nepríjemné pachy, sú zvyšky jedla, ktoré zostávajú zachytené v tesnení. Pravidelným čistením vlhkou špongiou vzniku pachov zamedzíte.

### **⚠ Pozor:**


Inštaláciu trubic a elektrického vybavenia musí vykonávať profesionálne pracovník.

## 8. INŠTALÁCIA

- ⚠ Uschovajte tento návod na bezpečnom mieste pre neskoršie použitie. Ak dôjde k predaju spotrebiča, jeho darovanie alebo presťahovanie, zaistite prosím, aby k tomu došlo i s návodom, aby sa nový majiteľ mohol riadiť pokynmi v ňom uvedenými.
- ⚠ Prečítajte si prosím tento návod pozorne: obsahuje dôležité informácie týkajúce sa bezpečnej inštalácie, používania a údržby spotrebiča.
- ⚠ Pokiaľ je nutné spotrebič presťahovať, udržuje ho vo vzpriamenej polohe; ak je to úplne nevyhnutné, je možné ho nakloniť na zadnú stranu.

## UMIESTNENIE A VYROVNANIE

- 1) Vyberte spotrebič zo všetkých obalov a skontrolujte, či počas prepravy nedošlo k jeho poškodeniu. Ak bol spotrebič poškodený, kontaktujte predajcu a ďalej nepokračujte s jeho inštaláciou.

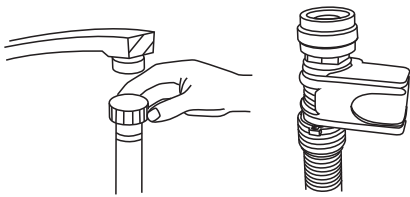
<b>⚠ Upozornenie!</b>	
	<p><b>Nebezpečenstvo úrazu elektrickým prúdom!</b>  <b>Pred inštaláciou umývačky odpojte elektrický prúd.</b>  <b>Ak tak neurobite, môže to spôsobiť smrť alebo úraz elektrickým prúdom.</b></p>

- 2) Skontrolujte u umývačky, či jej boky a zadná strana sú v kontakte so susednými skrinkami alebo so stenou. Spotrebič možno tiež zasunúť pod jednoduchú pracovnú plochu.
- 3) Umiestnite umývačku na rovný a pevný podklad. Ak je podklad nerovný, možno predné nôžky umývačky nastavením upraviť, kým nedocielite vodorovnej polohy (uhol sklonu nesmie presiahnuť 2 stupne). Ak je spotrebič správne vyrovnaný, bude stabilnejší a bude menej pravdepodobné, že sa bude pri prevádzke hýbať alebo spôsobovať vibrácie a hluk.

## PRIPOJENIE VODY A ELEKTRINY

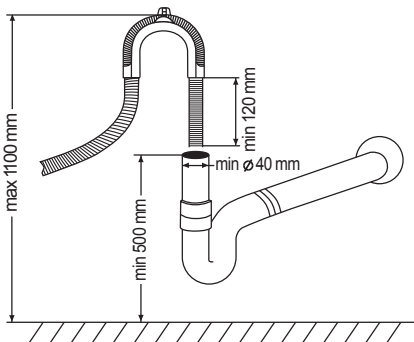
- ⚠ Pripojenie vody a elektriny by mal vykonať kvalifikovaný technik.
- ⚠ Umývačka nesmie stáť na vodovodných hadiciach a elektrických kábloch.
- ⚠ Spotrebič musí byť pripojený k vodovodnej prípojke novým potrubím. Nepoužívajte staré potrubie.

### Pripojenie prívodnej hadice na vodu\*



Pripojte prívodnú hadicu studenej vody ku konektoru sa závitom ( $\frac{3}{4}$  palca) a uistite sa, že je dobre pripevnená. Ak sú rúrky na studenú vodu nové alebo neboli dlhšiu dobu používané, nechajte vodu pretekať tak dlho, až si budete istí, že je čistá a bez nečistôt. Ak tak neurobíte, je tu riziko, že prívod vody sa upchá a dôjde k poškodeniu spotrebiča.

### Pripojenie odtokovej hadice na vodu



Pripojte odtokovú hadicu umývačky k vývodnému potrubiu tak, aby nebola ohnutá. Ak je dĺžka nedostatočná, požiadajte u autorizovaného servisu o predĺženie hadice vyrobenej z rovnakého materiálu, ako pôvodná hadica. Majte na pamäti, že dĺžka hadice by nemala presiahnuť 4 metre, a to ani po predĺžení. Ak je odtoková hadica dlhšia ako 4 metre, nebude riad dobre umytý. Hadicu pripevnite k vývodnému potrubiu dostatočne pevne, aby počas umývacieho procesu nedošlo k jej odpojeniu.

### Pripojenie elektriny

Pred zapojením zástrčky do zásuvky sa uistite, že:

- zásuvka je uzemnená a vyhovuje platným predpisom;
- zásuvka vydrží maximálne zaťaženie spotrebiča, ktoré je uvedené na typovom štítku po strane dvierok (pozri opis spotrebiča);
- elektrické napätie je v rámci hodnôt uvedených na typovom štítku vo vnútri dvierok;
- zásuvka je kompatibilná so zástrčkou spotrebiča. Ak tomu tak nie je, požiadajte autorizovaného technika, aby zástrčku vymenil (pozri pomoc); nepoužívajte predĺžovacie káble ani viacnásobné zásuvky.

- ⚠ Po inštalovaní spotrebiča musí byť napájací kábel a elektrická zásuvka ľahko dostupné.
- ⚠ Kábel nesmie byť ohnutý ani stlačený.
- ⚠ Ak je napájací kábel poškodený, musí ho vymeniť výrobca alebo servis technickej pomoci z dôvodu zamedzenia potenciálnym rizikám (pozri pomoc).
- ⚠ Spoločnosť nebude zodpovedná za úrazy, ku ktorým dôjde v dôsledku nedodržania týchto predpisov.

**Rady týkajúce sa prvého umývacieho cyklu**

Po inštalácii spotrebiča a bezprostredne pred spustením prvého umývacieho cyklu úplne naplňte dávkovač soli 2 kg soli (pozri Leštiaci prípravok a jemná soľ). Voda môže pretiecť: ide o normálny jav a nejde o problém. Je tiež normálne, že počas niekoľkých cyklov po pridaní soli bude blikať kontrolka nízkeho stavu soli LOW SALT.

**Umiestnenie spotrebiča**

Umiestnite spotrebič na požadované miesto. Zadná časť by sa mala opierať o stenu za ňou a bočné strany o priľahlé skrinky alebo steny. Umývačka je vybavená hadicou pre prívod vody a vypúšťacou hadicou, ktoré možno umiestniť doprava alebo doľava k uľahčeniu správnej inštalácie.

\*Voliteľné

**Vyrovnanie spotrebiča**

Po umiestnení spotrebiča nastavte jeho nôžky (zaskrutkovaním alebo vyskrutkovaním), čím upravíte výšku umývačky a vyrovnáte ju. V žiadnom prípade nesmie byť spotrebič naklonený o viac ako 2°.

**POZNÁMKA:** Maximálna nastaviteľná výška nožičiek je 20 mm.

**Ako vypustiť prebytočnú vodu z hadíc**

Pokiaľ je umývadlo 1000 mm nad podlahou, nemožno prebytočnú vodu v hadiciach vypustiť priamo do umývadla. Bude nutné prebytočnú vodu vypustiť z hadíc do misy alebo vhodnej nádoby, ktorá je mimo a je nižšie než umývadlo.

**Vývod vody**

Pripojte hadicu pre vypúšťanie vody. Vypúšťacia hadica musí byť správne pripevnená, aby nedochádzalo k unikaniu vody.

Uistite sa, že prívodná hadica vody nie je skrútená ani stlačená.

**Predlžovacia hadica**

Ak potrebujete predĺžiť vypúšťaciu hadicu, použite podobný druh.

Nesmie byť dlhšia ako 4 metre, inak bude umývacia schopnosť umývačky riadu znížená.

**Pripojenie k sifónu odpadu**

Pripojenie k odpadu musí byť vo výške medzi 50 cm (minimum) a 100 cm (maximum) od dna umývačky. Hadica pre vypúšťanie vody by mala byť pripevnená hadicovou sponou.

**SPUSTENIE UMÝVAČKY RIADU**

Pred spustením umývačky riadu je treba skontrolovať nasledujúce:

- 1) Či je umývačka horizontálne vyrovnaná a upevnená
- 2) Či je prívodný ventil otvorený
- 3) Či z pripojenia hadíc neuniká voda
- 4) Či sú káble dobre zapojené
- 5) Či je zapnuté napájanie
- 6) Či nie sú prívodná a vypúšťacia hadica skrútené
- 7) Všetky baliace materiály a tlačené materiály je potrebné z umývačky vybrať.

**Pozor**

Po inštalácii prosím uložte tento návod do vrečka s tlačеныmi materiálmi. Obsah tohto návodu je pre užívateľa veľmi užitočný.

## 9. TIPY PRE RIEŠENIE PROBLÉMOV



### CHYBOVÉ KÓDY

Pokiaľ dôjde k poruche, zobrazí spotrebič chybové kódy, ktorými vás na poruchu upozorní:

Kódy	Význam	Možné príčiny
E1	Otvorené dvierka	Pri prevádzke umývačky sú otvorené dvierka
E2	Prívod vody	Porucha prívodu vody
E3	Odvod vody	Porucha odtoku vody
E4	Teplotný senzor	Porucha teplotného senzoru
E5	Pretečenie / únik vody	Dochádza k pretečeniu / úniku vody
E6	Únik vody	Dochádza k úniku vody
E7	Vyhrievací prvok	Neštandardné chovanie vyhrievania
E8	Zónové umývanie (1/2 náplň)	Porucha v systéme zónového umývania (1/2 náplne)

### **⚠ UPOZORNENIE!**

Pokiaľ dôjde k pretečeniu, pred zavolaním servisu zavrite hlavný prívod vody. Ak je v základni voda v dôsledku pretečenia alebo malého úniku, mala by sa pred opätovným spustením umývačky odstrániť.



### NEŽ ZAVOLÁTE DO SERVISU

Pokiaľ si v prípade problému prejdete tabuľky na nasledujúcich stranách, je možné, že potom nebudete musieť volať do servisu.

Problém	Možné príčiny	Čo robiť
<b>Umývačka nefunguje</b>	Spálená poistka alebo vyhodенý istič	Vymeňte poistku alebo nahodte istič. Odpojte každý iný spotrebič, ktorý je na rovnakom okruhu ako umývačka riadu.
	Nie je zapojený elektrický prúd	Uistite sa, že je umývačka zapnutá a dvierka pevne doliehajú. Uistite sa, že zástrčka je správne zapojená do zásuvky.
	Tlak vody je nízky	Skontrolujte, či je pripojenie na prívod vody správne vykonané a či je pustený prívod vody.
<b>Vypúšťacie čerpadlo sa nevypne</b>	Pretečení	Systém je navrhnutý tak, že je schopný zistiť pretečenie. Pokiaľ k tomu dôjde, vypne sa obehové čerpadlo a zapne vypúšťacie čerpadlo.
<b>Hluk</b>	Niektoré počuteľné zvuky sú bežné	Zvuky vznikajú pri procese drvenia mäkkých zostatkov jedla a otvárajú viečka zásobníku umývacieho prostriedku.
	Príbory nie sú v košíku dobre zaistené alebo do koša na príbory sa dostal nejaký malý predmet	Uistite sa, že je riad v umývačke zaistený.
	Hučanie motoru	Umývačka sa nepoužíva pravidelne. Pokiaľ ju nepoužívate často, nezabudnite ju každý týždeň naplniť a vyčerpať, čo napomôže tomu, aby tesnenie zostalo vlhké.

Problém	Možné príčiny	Čo robiť
Mydliny v umývacom priestore	Nevhodný umývací prostriedok	Používajte len umývací prostriedok určený pre umývačky riadu, aby nedochádzalo k tvorbe mydlín. Pokiaľ k tomu dôjde, otvorte umývačku a nechajte mydliny odpariť. Prilejte do umývacieho priestoru 4,5 litru studenej vody. Zavrite a zaistite umývačku a spustením „oplachovacieho“ umývacieho cyklu vypustíte vodu. Ak je to potrebné, proces zopakujte.
	Rozliaty leštiaci prostriedok	Rozliaty leštiaci prostriedok vždy okamžite utrite.
Škvrnny v umývacom priestore	Bol použitý umývací prostriedok s farbivom	Nepoužívajte čistiace prostriedky s farbivom.
Riady a príbory nie sú čisté	Nesprávny program	Zvoľte výkonnejší program.
	Nesprávne uloženie riadu	Uistite sa, že činnosť zásobníka leštiaceho prostriedku a činnosť sprchovacích ramien nie sú zablokované nesprávne uloženým riadom.
Škvrnny a film na pohároch a príboroch	<ol style="list-style-type: none"> <li>1) Extrémne tvrdá voda</li> <li>2) Nízka teplota privádzanej vody</li> <li>3) Preplnená umývačka</li> <li>4) Nesprávne uloženie riadu</li> <li>5) Starý alebo navlhnutý čistiaci prostriedok</li> <li>6) Prázdny dávkovač leštiaceho prostriedku</li> <li>7) Nesprávne dávkovanie umývacieho prostriedku</li> </ol>	<p>Pokiaľ chcete odstrániť škvrnny zo skla:</p> <ol style="list-style-type: none"> <li>1) Vyberte z umývačky všetok kovový riad</li> <li>2) Nepridávajte umývací prostriedok</li> <li>3) Vyberte najdlhší umývací program</li> <li>4) Spustíte umývačku a nechajte ju bežať 18–22 min, potom bude nasledovať hlavné umývanie.</li> <li>5) Otvorte dvierka a na dno umývačky nalejte 2 šálky octu</li> <li>6) Zavrite dvierka a nechajte umývačku dokončiť umývací cyklus. Ak ocot nepomôže, zopakujte celý postup znovu a miesto octu použijete 1/4 šálku (60 ml) kryštalickej kyseliny citrónovej.</li> </ol>
Matný povlak na skle	Kombinácia mäkkej vody a príliš veľkého množstva umývacieho prostriedku	Používajte menej čistiaceho prostriedku, ak je u vás mäkká voda a pre umytie skla zvolte najkratší umývací cyklus.
Žltý alebo hnedý film na vnútornom povrchu	Škvrnny od čaju alebo kávy	Škvrnny ručne odstránite použitím roztoku ½ šálky bielidla a 3 šálok teplej vody. <b>▲ UPOZORNENIE</b> Pred čistením interiéru vyčkajte 20 minút po dobehnutí umývacieho cyklu, než vychladnú vyhrievacie telesá, inak sa môžete popáliť.
	Železité usadeniny vo vode môžu vytvoriť film	Zavolajte firme zaoberajúcou sa úpravou vody a požiadajte o špeciálny filter.
Biely film na vnútornom povrchu	Minerály v tvrdej vode	K vyčisteniu vnútorného povrchu použijete vlhkú handričku s umývacím prostriedkom pre umývačky a natiahnite si gumové rukavice. Nikdy nepoužívajte žiadne iné umývacie prostriedky než tie, ktoré sú určené pre umývačky riadu, pretože hrozí riziko vzniku peny alebo mydlín.
Viečko dávkovača umývacieho prostriedku nemožno riadne dovrieť	Zostatok umývacieho prostriedku blokuje západku	Očistite západku od zvyškov.

Problém	Možné príčiny	Čo robiť
<b>V dávkovači zostáva umývací prostriedok</b>	Dávkovač umývacieho prostriedku je blokován riadom	Preukladajte správne riadu.
<b>Para</b>	Normálny jav	Je bežné, že pri cykle sušenia a odvodu vody odchádza para cez otvor v uzávere dvierok.
<b>Čierne alebo šedé škvryny na riade</b>	Hliníkové príbory sa pri mytí dotýkali riadu	K vyčisteniu týchto škvŕn použite jemný abrazívny prostriedok.
<b>V umývacom priestore stojí voda</b>	Normálny jav	Malé množstvo vody okolo vypustíte na spodnej strane umývacieho priestoru a tesnenie udržiajte lubrikované.
<b>Umývačka tečie</b>	Pretiekol preplnený dávkovač umývacieho alebo leštiaceho prostriedku	Dbajte, aby ste nepreplnili zásobník umývacieho alebo leštiaceho prostriedku. Rozliaty leštiaci prostriedok by mohol spôsobiť prílišné penenie a viesť k pretečeniu. Otrite všetko rozliate leštidlo vlhkou handričkou.
		Uistite sa, že je umývačka vyrovnaná.

## TECHNICKÉ ÚDAJE

Technické údaje umývačky pre domácnosť podľa Smernice EU 1059/2010:

Výrobca	GoddeSS
<b>Model</b>	<b>DFE1267DW10 / DFE1267DX10</b>
Počet štandardných súprav riadu	12
Trieda energetickej účinnosti <sup>1</sup>	A+++
Ročná spotreba energie <sup>2</sup>	231 kWh
Spotreba energie štandardného umývacieho cyklu	0,80 kWh
Spotreba elektriny v režime vypnutia	0,35 W
Spotreba elektriny v režime odloženého umytia	0,9 W
Ročná spotreba vody <sup>3</sup>	3080 litrov
Trieda účinnosti sušenia <sup>4</sup>	A
Štandardný umývací cyklus <sup>5</sup>	Eko
Doba trvania programu štandardného umývacieho cyklu	180 minút
Hladina hlučnosti	47 dB (A) re 1 pW
Inštalácia	voľne stojaci
Možnosť vstavania	áno
Výška	84,5 cm
Šírka	60,0 cm
Hĺbka (s konektormi)	60,0 cm
Spotreba elektriny	1850 W
Menovité napätie / kmitočet	striedavý prúd 220–240 V, 50 Hz
Tlak vody (prietokový tlak)	0,4–10 barov = 0,04–1 Mpa
Teplota vody	max. 61 °C





### POZNÁMKA:

- 1) A + + + (najvyššia účinnosť) až D (najnižšia účinnosť)
- 2) Spotreba energie „231“ kWh za rok na základe 280 štandardných umývacích cyklov s použitím plnenia studenou vodou a spotrebou nízkoenergetických režimov. Skutočná spotreba energie závisí na tom, ako sa bude spotrebič používať.
- 3) Spotreba vody „3080“ litrov za rok na základe 280 štandardných umývacích cyklov s použitím plnenia studenou vodou a spotrebou nízkoenergetických režimov. Skutočná spotreba vody závisí na tom, ako sa bude spotrebič používať.
- 4) A (najvyššia účinnosť) až G (najnižšia účinnosť)
- 5) Tento program je vhodný pre umývanie bežne znečisteného riadu a ide o najúčinnjší program, pokiaľ ide o kombináciu spotreby energie a vody pre daný typ riadu.

Zariadenie splňuje európske normy a smernice v aktuálnom znení pri dodaní:

- LVD 2006/95/EC
- EMC 2004/108/EC
- EUP 2010/1016

**POZNÁMKA:** Vyššie uvedené hodnoty boli namerané v súlade s normami za špecifikovaných prevádzkových podmienok. Výsledky sa môžu významne líšiť podľa kvality a znečistenia riadu, tvrdosti vody, množstva umývacieho prostriedku, atď.

Tento návod vychádza z noriem a pravidiel Európskej únie.

**Prípadné ďalšie dotazy zasielajte na [info@goddess.cz](mailto:info@goddess.cz)**



**VAROVANIE:** NEVYSTAVUJTE SPOTREBIČ DAŽĎU ALEBO VLHKOSTI, ABY STE PREDÍŠLI VZNIKU POŽIARU ALEBO ÚRAZU ELEKTRICKÝM PRÚDOM. PRED OPRAVOU ALEBO VŽDY, KEĎ SPOTREBIČ NEPOUŽÍVATE, VYPNITE HO ZO ZÁSUVKY V PRÍSTROJI NIESÚ ŽIADNE ČASTI OPRAVITEĽNÉ SPOTREBITEĽOM. VŽDY SA OBRACAJTE NA KVALIFIKOVANÝ AUTORIZOVANÝ SERVIS. SPOTREBIČ JE POD NEBEZPEČNÝM NAPÄTÍM.

### Informácie o ochrane životného prostredia

Urobili sme to najlepšie pre zníženie množstva obalov a zaistili sme ich jednoduché rozdelenie na 3 materiály: lepenka, papierová drť a rozťahnutý polyetylén. Tento prístroj obsahuje materiály, ktoré môžu byť po demontáži špecializovanou spoločnosťou recyklované. Dodržujte prosím miestne nariadenia týkajúce sa nakladania s baliacimi materiálmi, vybitými batériami a starým zariadením.

### Likvidácia starého elektrozariadenia a použitých batérií a akumulátorov



Tento symbol na výrobku, jeho príslušenstve alebo na jeho obale označuje, že s výrobkom nesmie byť nakladané ako s domácim odpadom. Po skončení životnosti odovzdajte prosím výrobok alebo batériu (ak je priložená) v príslušnom mieste spätného odberu, kde bude vykonaná recyklácia tohto elektrozariadenia a batérií. V Európskej únii a v ostatných európskych krajinách existujú miesta spätného odberu odsúhlaseného elektrozariadenia. Tým, že zaistíte správnu likvidáciu výrobku, môžete predísť možným negatívnym následkom pre životné

prostredie a ľudské zdravie, ktoré sa môže v opačnom prípade prejaviť ako dôsledok nesprávnej manipulácie s týmto výrobkom alebo batériou, alebo akumulátorom.

Recyklácia materiálov prispieva k ochrane prírodných zdrojov. Z tohto dôvodu prosím nevyhadzujte odslúžené elektrozariadenie a batérie/akumulátory do domového odpadu. Informácie o tom, kde je možné odslúžené elektrozariadenie zadarmo odložiť, získate u vášho predajcu, na obecnom úrade alebo na webe **www.envidom.sk**. Informácie o tom, kde môžete bezplatne odovzdať použité batérie alebo akumulátory, získate aj u vášho predajcu, na obecnom úrade a na webe **www.sewa.sk**.

Importér je registrovaný u kolektívneho systému ENVIDOM (pre recykláciu elektrozariadení) a v kolektívnom systéme SEWA, a. s. (pre recykláciu batérií a akumulátorov).

**Výrobca:** ETA a.s., Zelený pruh 95/97, 147 00, Praha 4, Česká republika

**Výhradný dovozca:** ETA - Slovakia, spol s r. o., Stará Vajnorská 8, 831 04, Bratislava 3



## READ THIS MANUAL

Dear Customer,  
Please read this User Information carefully and keep it to refer to at a later date. Pass it on to any subsequent owner of the appliance.

This manual contains sections of Safety Instructions, Operating Instructions, Installation Instructions and Troubleshooting Tips, etc.

Carefully read it before using the dishwasher will help you to use and maintain the dishwasher properly.



## BEFORE CALLING FOR SERVICE

To review the section on Troubleshooting Tips will help you to solve some common problems by yourself and not need to ask for the help of professional technicians.



## NOTE:

The manufacturer, following a policy of constant development and up-dating of the product, may make modifications without giving prior notice.

## CONTENT

- 1) Safety Information . . . . .52**
- 2) Disposal . . . . .53**
- 3) Operation Instruction. . . . .54**
  - Control Panel . . . . .54
  - Dishwasher Features . . . . .54
- 4) Prior using for the first time . . . . .55**
  - A. Water Softener. . . . .55
  - B. Loading the Salt into the Softener . . . . .55
  - C. Fill the Rinse Aid Dispenser. . . . .56
  - D. Function of Detergent . . . . .58
- 5) Loading the Dishwasher Baskets. . . . .60**
- 6) Starting a washing programme. . . . .64**
  - Wash Cycle Table. . . . .64
  - Turning on the Appliance . . . . .64
  - Change the Programme. . . . .65
  - Forget to Add Dish . . . . .65
- 7) Maintenance and cleaning. . . . .66**
- 8) Installation . . . . .68**
  - Positioning and leveling . . . . .68
  - Connecting the water and electricity supplies . . . . .68
- 9) Troubleshooting Tips. . . . .70**
  - Error codes. . . . .70
  - Before calling for service . . . . .71
  - Technical information . . . . .73

## 1. SAFETY INFORMATION

### **⚠ WARNING!**

When using your dishwasher, follow the basic precautions including the following:

### **⚠ WARNING! HYDROGEN GAS IS EXPLOSIVE**

Under certain conditions, Hydrogen gas may be produced in a hot-water system that has not been used for two weeks or more. **HYDROGEN GAS IS EXPLOSIVE.** If the hot-water system has not been used for such a period, before using the dishwasher turn on all hot-water faucets and let the water flow from each for several minutes. This will release any accumulated hydrogen gas. As the gas is flammable, do not smoke or use an open flame during this time (\* valid in the case of connecting the dishwasher to the hot water system).

### **⚠ WARNING! PROPER USE**

- Do not abuse, sit on, or stand on the door or dish basket of the dishwasher.
- Do not touch the heating element during or immediately after use.
- Do not operate your dishwasher unless all enclosure panels are properly in place. Open the door very carefully if the dishwasher is operating. There is a risk of water squirting out.
- Do not place any heavy objects or stand on the door when it is open. The appliance could tip forward.
- When loading items to be washed:
  - Locate sharp items so that they are not likely to damage the door seal;
  - Load sharp knives with the handles up to reduce the risk of cut-type injuries;
  - Warning: Knives and other utensils with sharp points must be loaded in the basket with their points down or placed in a horizontal position.
- When using your dishwasher, you should prevent plastic items from contacting with heating element.
- Check that the detergent receptacle is empty after completion of the wash cycle.
- Do not wash plastic items unless they are marked dishwasher safe or the equivalent. For plastic items not so marked, check the manufacturer's recommendations.
- Use only detergent and rinse additives designed for an automatic dishwasher. Never use soap, laundry detergent, or hand washing detergent in your dishwasher.
- Other means for disconnection from the supply must be incorporated in the fixed wiring with at least 3mm contact separation in all poles.
- Keep children away from detergent and rinse aid, keep children away from the open door of the dishwasher, there could still be some detergent left inside.
- Young children should be supervised to ensure that they do not play with the appliance.
- This product is not designed for use by persons (including children) who have reduced physical, sensory or mental capacities or persons with no experience or knowledge, unless they are instructed and supervised in the use of the appliance by a person responsible for their safety.
- Dishwasher detergents are strongly alkaline. They can be extremely dangerous if swallowed. Avoid contact with skin and eyes, and keep children away from the dishwasher when the door is open.
- The door should not be left in the open position since this could present a tripping hazard.
- If the supply cord is damaged, it must be replaced by the manufacturer or its service agent or a similarly qualified person in order to avoid a hazard.
- Please dispose of packing materials properly.

- During installation, the power supply must not be excessively or dangerously bent or flattened.
- Do not tamper with controls.
- The appliance is to be connected to the water mains using new hose sets, and the old hose-sets should not be reused.
- Make sure that the carpet must not obstruct the openings at the bottom base.
- Use the dishwasher only for its intended function.
- The dishwasher is intended for indoor use only.
- The dishwasher is not designed for commercial use. It is intended for use in domestic households and in similar working and residential environments.

## **READ AND FOLLOW THIS SAFETY INFORMATION CAREFULLY SAVE THESE INSTRUCTIONS**

### **2. DISPOSAL**



Dispose of the dishwasher packaging material correctly.

All packaging materials can be recycled.

Plastic parts are marked with the standard international abbreviations:  
(e.g. PS for polystyrene, padding material)

This appliance is identified according to the European guideline 2002/96/EC on waste electrical and electronic equipment -WEEE. The guideline specifies the framework for an EU-wide valid return and re-use of old appliances.

### **WARNING!**

Packaging material could be dangerous for children!

For disposing of package and the appliance please go to a recycling centre. Cut off the power supply cable and make the door closing device unusable.

Cardboard packaging is manufactured from recycled paper and should be disposed in the waste paper collection for recycling.

By ensuring this product is disposed of correctly, you will help prevent potential negative consequences for the environment and human health, which could otherwise be caused by inappropriate waste handling of this product.

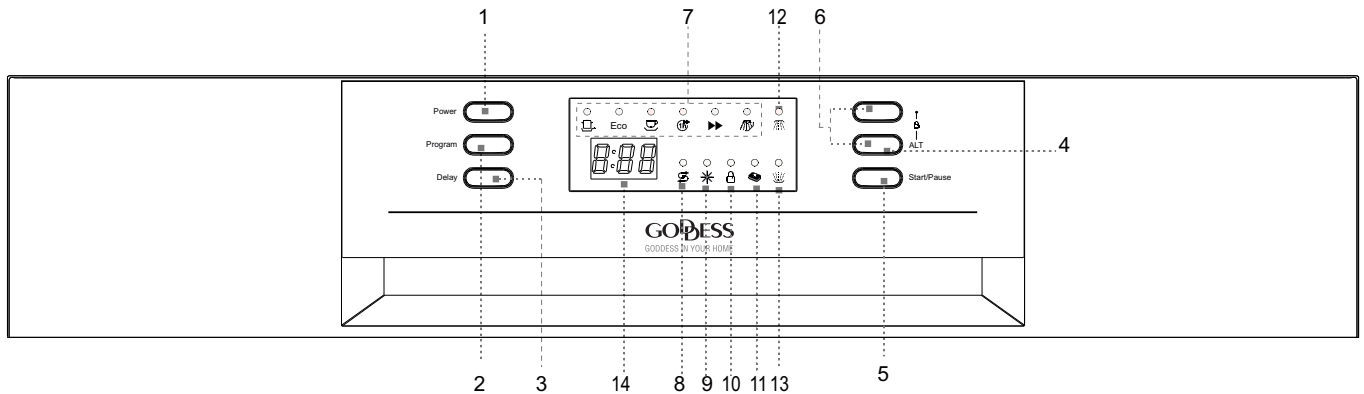
For more detailed information about recycling of this product, please contact your local city office and your household waste disposal service.

### **IMPORTANT!**

To get the best performance from your dishwasher, read all operating instructions before using it for the first time.

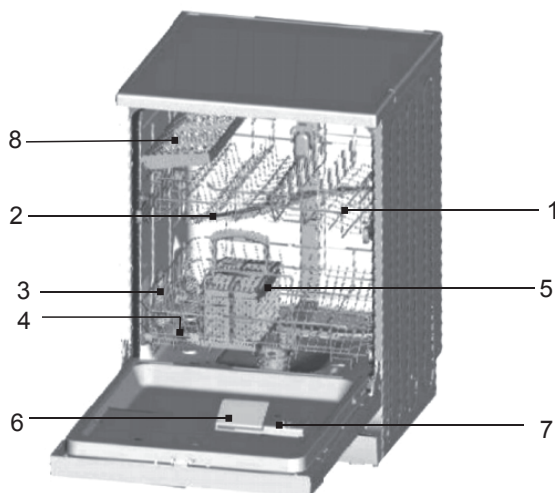
### 3. OPERATION INSTRUCTION

#### CONTROL PANEL



1. **Power switch:** To turn on/off the power supply.
2. **Program key-press:** Press the key to scroll through the wash cycles. The corresponding programme light will be ON to indicate which WASH CYCLE has been selected.
3. **Delay button:** The START DELAY will allow you to delay the start time of any cycle automatically up to 24 hours.
4. **Function alternative button:** Press this button you can choose the additional function „3 IN 1“, washing of upper layer or washing of lower layer and the corresponding light flashes.
5. **Start \pause button:** The appliance will start or pause the expected washing cycle.
6. **Child lock button:** Press the two buttons for 3 seconds, the appliance could be locked and any button can not be used.
7. **Program indicator light:** When you select a washing programme, the corresponding light will display.
8. **Salt refill indicator:** The indicator lights up when the softener needs to be refilled.
9. **Rinse aid refill indicator:** The indicator lights up when dispenser needs to be refilled.
10. **Child lock indicator:** The „Child Lock“ will be available when you press the Child lock buttons for 3 seconds, and the „Child lock“ indicator lights up after flashing 6 times.
11. **3 in 1 indicator:** The indicator lights up when the additional function be selected.
12. **Washing light of upper layer:** To come on when the upper spray arm is washing.
13. **Washing light of lower layer:** To come on when the lower spray arm is washing.
14. **Digital display:** To display the running time remain, malfunction codes and delay time.

#### DISHWASHER FEATURES



#### Front View

- 1) Upper Basket
- 2) Spray Arms
- 3) Lower Basket
- 4) Water Softener
- 5) Cutlery Basket
- 6) Detergent Dispenser
- 7) Rinse Aid Dispenser
- 8) Fork Shelf

#### 4. PRIOR USING FOR THE FIRST TIME

**Before using your dishwasher for the first time:**

- A) Water softener
- B) Pour 500 ml of water inside the salt container and then fill with dishwasher salt
- C) Fill the rinse aid dispenser
- D) Function of detergent

**A. WATER SOFTENER**

The water softener is designed to remove minerals and salts from the water, which would have a detrimental or adverse effect on the operation of the appliance. The higher the content of these minerals and salts, the harder the water is. The softener should be adjusted according to the hardness of the water in your area. Your local Water Authority can advise you on the hardness of the water in your area.

**Setting**

The amount of salt dispensed can be set from H0 to H7.

Salt is not required at the set value H0.

1. Find out about the hardness value of your tap water. Your water utility company will help you with this.
2. Set value can be found in the water hardness table.
3. Close the door.
4. Switch on „Power“ switch.
5. Hold down „Delay“ button and then press „Program“ button for 5 seconds. The buzzer rings one time and H flashes on the digital display. (factory setting is H4)

**To change the setting:**

1. Press „Delay „ button. Each time the button is pressed, the set value increases by one level; when the value of H7 has been reached, the display jumps back to H0(off).
2. Press „ Program „ button. The chosen setting has now been stored.

**Contact your local water board for information on the hardness of your water supply.**

**Water hardness table**

Water hardness		mmol/l	Set value on the machine
°Clark	Range		
0-8	soft	0-1,1	H0
9-10	soft	1,2-1,4	H1
11-12	medium	1,5-1,8	H2
13-15	medium	1,9-2,1	H3
16-20	medium	2,2-2,9	H4
21-26	hard	3,0-3,7	H5
27-38	hard	3,8-5,4	H6
39-62	hard	5,5-8,9	H7

**B. LOADING THE SALT INTO THE SOFTENER**

Always use salt intended for use with dishwasher.

**NOTE:** If your model has no water softener, you may skip this section.

### WATER SOFTENER

The hardness of the water varies from place to place. If hard water is used in the dishwasher, deposits will form on the dishes and utensils.

The appliance is equipped with a special softener that uses salts specifically designed to eliminate lime and minerals from the water.

The salt container is located beneath the lower basket and should be filled as follows:

#### Attention!

Only use salt specifically designed for use in dishwashers! All other types of salt not specifically designed for use in a dishwasher, especially table salt, will damage the water softener. In case of damages caused by the use of unsuitable salt the manufacturer does not give any warranty nor is liable for any caused damages.

Only fill with salt just before starting one of the complete washing programmes.

This will prevent any grains of salt or salty water, which may have been split, remaining on the bottom of the machine for any period of time, which may cause corrosion.

After the first wash cycle the control panel light expires.



- A) Remove the lower basket and then unscrew and remove the cap from the salt container. **1**
- B) If you are filling the container for the first time, fill 2/3 of its volume with water (around 500 ml). **2**
- C) Place the end of the funnel (supplied) into the hole and introduce about 2 kg of salt. It is normal for a small amount of water to come out of the salt container.
- D) Carefully screw the cap back on.
- E) Usually, the salt warning light will be off in 2–6 days after the salt container is filled with salt.

#### NOTE:

- 1) The salt container must be refilled when the salt warning light in the control panel comes on. Though the salt container is filled enough, the indicator light may not black out before the salt fully dissolve. If there is no salt warning light in the control panel (for some models), you can judge when to load the salt into the softener by the cycles that the dishwasher had run.
- 2) If there are spills of the salt, a soak program could be run to wipe them out.

### C. FILL THE RINSE AID DISPENSER

#### Function of Rinse Aid

Rinse aid is automatically added during the last rinse, ensuring thorough rinsing, spot and streak free drying.



**Attention!**

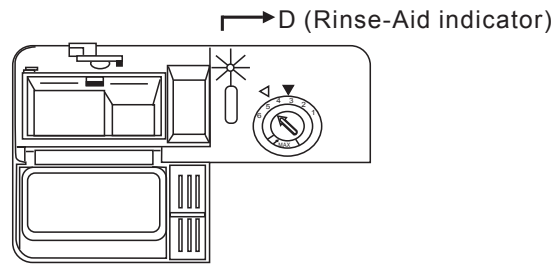
Only use branded rinse aid for dishwasher. Never fill the rinse aid dispenser with any other substances (e.g. dishwasher cleaning agent, liquid detergent). This would damage the appliance.

**When to Refill the Rinse Aid Dispenser**

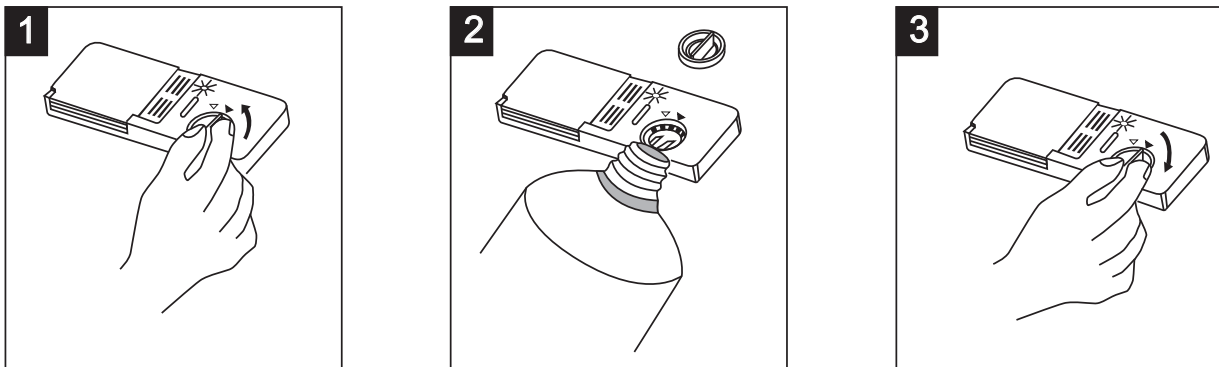
If there is no rinse-aid warning light on the control panel, you can judge the amount of rinse-aid by the color of the optical level indicator „D“ located next to the cap. When the rinse-aid container is full, the whole indicator will be dark. As the rinse aid diminishes, the size of the dark dot decreases. You should never let the rinse aid get below ¼ full.

As the rinse aid diminishes, the size of the black dot on the rinse aid level indicator changes, as illustrated below.

- Full
- ¾ full
- ◐ ½ full
- ◑ ¼ full – Should refill to eliminate spotting
- Empty



**Rinse aid dispenser**



- 1** To open the dispenser, turn the cap to the “open” (left) arrow and lift it out.
- 2** Pour the rinse aid into the dispenser, be careful not to overfill.
- 3** Replace the cap by inserting it aligned with “open” arrow and turning it to the “closed” (right) Arrow.

The rinse aid is released during the final rinse to prevent water from forming droplets on your dishes that can leave spots and streaks. It also improves drying by allowing water to sheet off the dishes.

Your dishwashers are designed to use liquid rinse aids. The rinse aid dispenser is located inside the door next to the detergent dispenser.

To fill the dispenser, open the cap and pour the rinse aid into the dispenser until the level indicator turns completely black. The volume of the rinse aid container is about 140 ml.

Be careful not to overfill the dispenser, because this could cause over sudsing. Wipe away any spills with a damp cloth. Don't forget to replace the cap before you close dishwasher door.

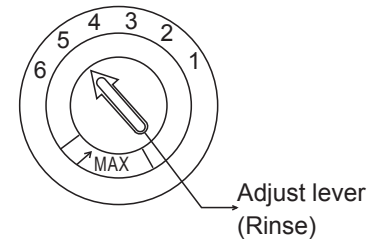
**Attention!**

Clean up any rinse aid split during filling with an absorbent cloth to avoid excess foaming during the next wash.

### Adjusting Rinse Aid Dispenser

The rinse aid dispenser has four or six settings. Always start with the dispenser set on "4". If spots and poor drying are problems, increase the amount of rinse aid dispensed by removing the dispenser lid and rotating the dial to "5".

If the dishes still are not drying properly or are spotted, adjust the dial to the next higher number until your dishes are spot-free. The dose is factory set in the position 5.



**NOTE:** Increase the dose if there are drops of water or lime spots on the dishes after washing. Reduce it if there are sticky whitish streaks on the dishes or a bluish film on glassware or knife blades.

### D. FUNCTION OF DETERGENT

Detergents with its chemical ingredients are necessary to remove dirt, crush dirt and transport it out of the dishwasher. Most of commercial quality detergents are suitable for this purpose.

#### Concentrated Detergent

Based on their chemical composition, dishwasher can be split in two basic types:

- conventional, alkaline detergents with caustic components
- low alkaline concentrated detergents with natural enzymes

The use of "Eco" washing programme in conjunction with concentrated detergents reduces pollution and is good for your dishes; these washing programmes are specially matched to the dirt-dissolving properties of the enzymes of the concentrated detergent. For this reason "Eco" washing programme in which concentrated detergents are used can achieve the same results that can otherwise only be achieved using "intensive" programme.

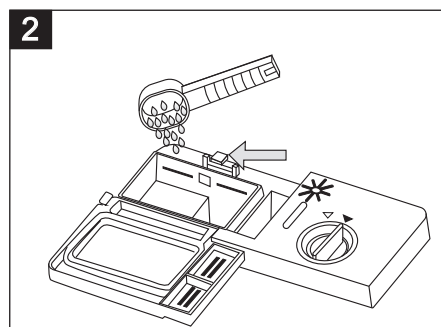
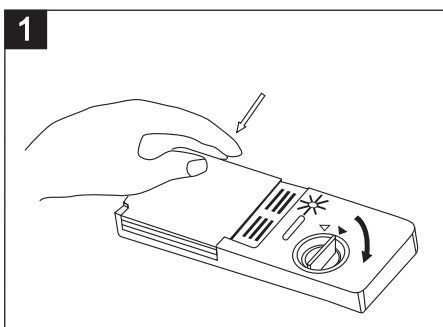
#### Detergent Tablets

Detergent tablets of different brands dissolve at different speeds. For this reason some detergent cannot dissolve and develop their full cleaning power during short programmes. Therefore please use long programmes when using detergent tablets, to ensure the complete removal of detergent residuals.

#### Detergent Dispenser

The dispenser must be refilled before the start of each washing cycle following the instructions provided in the Wash Cycle Table. Your dishwashers use less detergent and rinse aid than conventional dishwashers. Generally, only one tablespoon of detergent is needed for a normal wash load. Also, more heavily soiled items need more detergent. Always add the detergent just before starting dishwasher, otherwise it could get damp and will not dissolve properly.

#### Amount of Detergent to Use



**NOTE:**

- 1** If the lid is closed: press release button. The lid springs open.
- 2** Always add the detergent just before starting each wash cycle. Only use branded detergent aid for dishwasher.

**⚠ WARNING!**

Dishwasher detergent is corrosive! Take care to keep it out of reach of children.

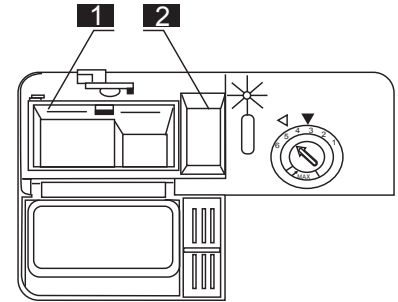
Use only detergent specifically made for use in dishwashers. Keep your detergent fresh and dry. Don't put powder detergent into the dispenser until you're ready to wash dishes.

**Fill in the detergent**

Fill the detergent dispenser with detergent.

The marking indicates the dosing levels, as illustrated on the right:

- 1** The place of main wash cycle detergent placed, "MIN" means approximately 20 g of detergent.
- 2** The place of pre-wash cycle detergent placed, approximately 5 g of detergent.



Please observe the manufacturer's recommendations

on the detergent packaging. Close the lid and press until it locks in place.

If the dishes are heavily soiled, place an additional detergent dose in the pre-wash detergent chamber. This detergent will take effect during the pre-wash phase. Please be aware that according to the level soiling and the specific hardness of water, differences are possible.

**NOTE:**

You find information about the amount of detergent for the single programme on the last page. Please be aware that according to the level soiling and the specific hardness of water, differences are possible.

Please observe the manufacturer's recommendations on the detergent packaging.

**Detergents**

There are 3 sorts of detergents

- 1) With phosphate and with chlorine
- 2) With phosphate and without chlorine
- 3) Without phosphate and without chloride

Normally new pulverized detergent is without phosphate. The water softener function of phosphate is not given. In this case we recommend to fill salt in the salt container even when the hardness of water is only 6 dH. If detergents without phosphate were used in case of hard water often white spots appear at dishes and glasses. In this case please add more detergent to reach better results. Detergents without chlorine do only bleach a little. Strong and coloured spots will not removed completely. In this case please choose a programme with higher temperature.

**Use of „3 in 1“ Detergent Tablets**

**General Advice**

- 1. Before using these products you should first check that the water hard-ness in your supply is compatible with the use of these products as per the detergent manufacturers instructions (on the product packaging).
- 2. These products should be strictly used according to the detergent manufacturers instructions.
- 3. If you encounter problems when using „3 in 1“ products for the first time then please contact the detergent manufacturers care line (the telephone number is given on the product packaging). These products are detergents with integrated and combined detergent/rinse aid and salt functions.

- Before using these products you should first check that the water hardness in your supply is compatible with the use of these products as per the detergent manufacturers (on the product packaging).

### Special Advice

When using combination products, the rinse-aid and salt lights are no longer useful. It may be helpful to select the lowest possible setting for water hardness.

### To select „3in1“ function:

- Press the power switch and select the 3in1 washing cycle by pressing the function alternative button until the „3in1“ indicator blinks.
- The 3in1 washing cycle will be available after pressing the start/pause button , and the“3in1“ indicator lights.

### To cancel „3in1“ function:

Follow the ‚Cancelling a programme in progress‘ instructions. If you decide to switch to the use of a standard detergent system we advise that you:

- Refill both the salt and rinse aid compartments.
- Switch the water hardness setting to the highest possible position and run for three Eco cycles without load.
- Readjust the water hardness setting again according to the conditions for your region (For more information please refer to your instruction manual). Note: 3in1 washing cycle is additional function, they must be used with other programme (Intensive, Eco and Light).  
Doplňit zásobník soli a leštidla. Přepnout nastavení tvrdosti vody na nejvyšší možný stupeň a nechat proběhnout tři normální mycí cykly bez náplně nádobím. Přenastavit tvrdost vody zpět podle tvrdosti vaší vody.

## 5. LOADING THE DISHWASHER BASKETS

For best performance of the dishwasher, follow these loading guidelines. Features and appearance of baskets and silverware baskets may vary from your model.

### Attention before or after Loading the Dishwasher Baskets

Scrape off any large amounts of leftover food. It is not necessary to rinse the dishes under running water. Place objects in the dishwasher in the following way:

- Items such as cups, glasses, pots/pans, etc. are stood upside down.
- Curve items, or those with recesses, should be at a slant so that water can run off.
- They are stacked securely and can not tip over.
- They do not prevent the spray arms from rotating while washing takes place.

Very small items should not be washed in the dishwasher as they could easily fall out of the baskets.

### Removing the Dishes

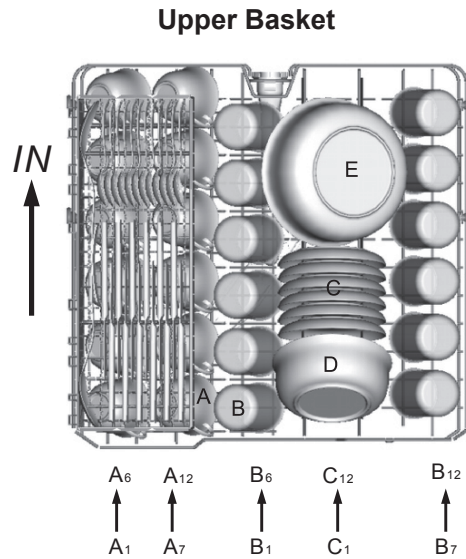
To prevent water dripping from the upper basket into the lower basket, we recommend that you empty the lower basket first and then the upper basket.

### LOADING THE UPPER BASKET

The upper basket is designed to hold more delicate and lighter dishware such as glasses, coffee and tea cup and saucers, as well as plates, small bowls and shallow pans (as long

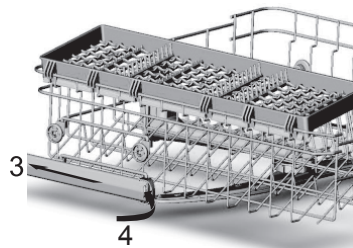
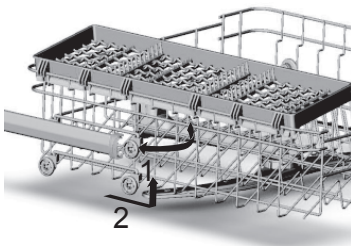
as they are not too dirty). Position the dishes and cookware so that they do not get moved by the spray of water.

Upper basket	
Type	Item
A	Cup
B	Glass
C	Saucer
D	Serving bowl
E	Serving bowl



### Adjusting the Upper Basket

If required, the height of the upper basket can be adjusted in order to create more space for large utensils either in the upper basket or lower basket. The upper basket can be adjusted for height by putting wheels of different height into the rails. Long items, serving cutlery, salad servers or knives should be placed on the shelf so that they do not obstruct the rotation of the spray arms. The shelf can be folded back or removed when not be required for use.



### LOADING THE LOWER BASKET

We recommend that you place large items which are most difficult to clean in to the lower basket:

pots, pans, lids, serving dishes and bowls, as shown in the figure below.

It is preferable to place serving dishes and lids on the side of the baskets in order to avoid blocking the rotation of the top spray arm.

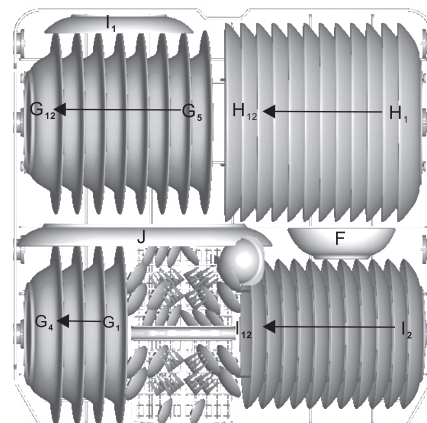
Pots, serving bowls, etc. must always be placed top down.

Deep pots should be slanted to allow water to flow out.

The bottom basket features fold down tine rows so that larger or more pots and pans can be loaded.

Lower basket	
Type	Item
F	Serving bowl
G	Dinner plate
H	Soup plate
I	Dessert plate
J	Oval plate

### Lower Basket

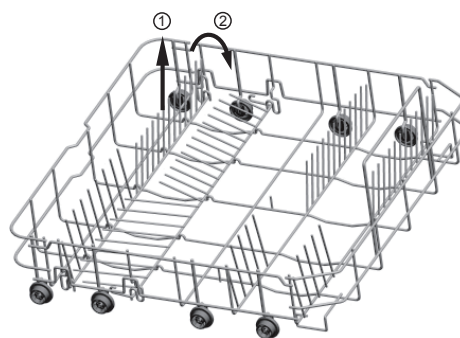


**LOWER BASKET**

**Folding racks\***

Folding racks consisting of two parts that are located on the lower basket of your machine are designed in order to let you place big items easier as pots, pans, etc.

If requested, each part can be folded separately, or all of them can be folded and larger's can be obtained. You can use folding racks by raising then upwards, or by folding.

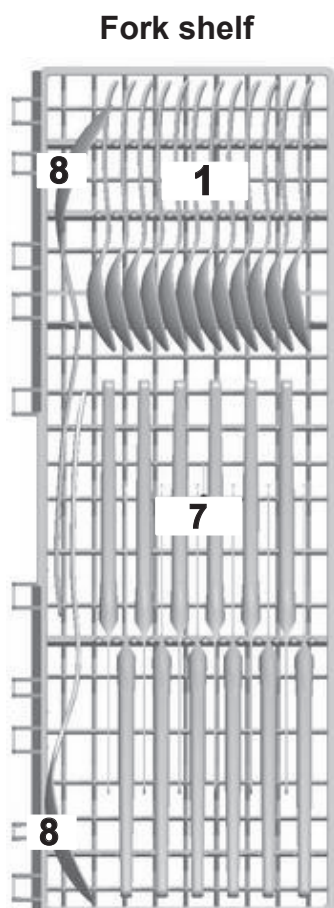


**CUTLERY BASKET AND FORK SHELF**

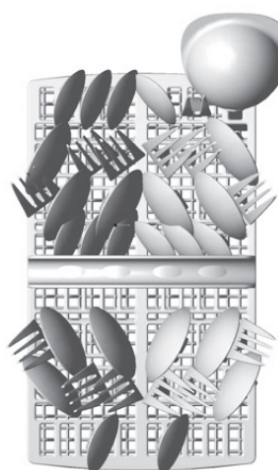
Cutlery should be placed in the cutlery basket with handles at the bottom: If the basket has side baskets, the spoon should be loaded individually into the appropriate slots, especially long utensils should be placed in the horizontal position at the front of the upper basket.

\*For optional

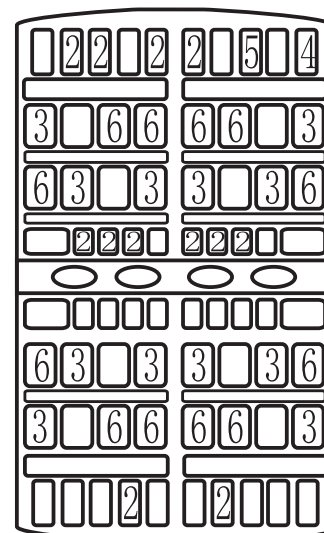
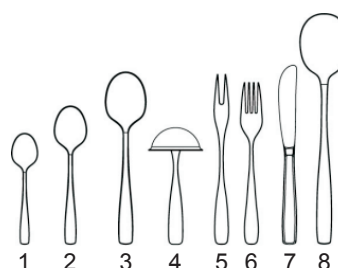
Cutlery basket	
Type	Item
1	Tea spoons
2	Dessert spoons
3	Soup spoons
4	Gravy ladle
5	Serving fork
6	Forks
7	Knives
8	Serving spoons



**Cutlery basket**



**Door side**



For washing in the dishwasher the following cutlery/dishes

**Are not suitable**

- Cutlery with wooden, horn china or mother-of-pearl handles
- Plastic items that are not heat resistant
- Older cutlery with glued parts that is not temperature resistant

- Bonded cutlery items or dishes
- Pewter or cooper items
- Lead crystal glass
- Steel items subject to rusting
- Wooden platters
- Items made from synthetic fibre

**⚠ WARNING!**

Do not let any item extend through bottom

**Are of limited suitability**

Some types of glasses can become dull after

a large number of washes

Silver and aluminium parts have a tendency to discolour during washing

Glazed patterns may fade if machine washed frequently.

**NOTE:** Do not put in items that are dirty of cigarette ash, candle wax, lacquer or paint. If you buy new dishes please make sure that they are suitable for dishwashers.

**NOTE:** Please do not overload your dishwasher. There is only space for 12 standard dishes. Do not use dish that is not suitable for dishwashers. This is important for good results and for reasonable energy consumption.

**LOADING CUTLERY AND DISHES**

Before loading the dishes, you should:

Remove large left-over

Soften remnants of burnt food in pans

**WHEN LOADING THE DISHES AND CUTLERY, PLEASE NOTE:**

Dishes and cutlery must not impede the rotation of the spray arms.

Load hollow items such as cups, glasses, pans etc. with the opening downwards so that water cannot collect in the container or a deep base.

Dishes and items of cutlery must not lie inside one another, or cover each other.

- To avoid damage to glasses, they must not touch
- Load large items which are most difficult to clean into the lower basket
- The upper basket is designed to hold more delicate and lighter dishware such as glasses, coffee and tea cups

**Attention!**

Long bladed knives stored in an upright position are a potential hazard!

Long and/or sharp items of cutlery such as carving knives must be positioned horizontally in the upper basket

**DAMAGE TO GLASSWARE AND OTHER DISHES****Possible causes:**

- Type of glass or manufacturing process. Chemical composition of detergent.
- Water temperature and duration of dishwasher programme.

**Suggested remedy:**






- Use glassware or porcelain dishes that have been marked dishwasher-proof by the manufacturer.
- Use a mild detergent that is described as kind of dishes. If necessary, seek further information from detergent manufacturers.
- Select a programme with a low temperature.
- To prevent damage, take glass and cutlery out of the dishwasher as soon as possible after the programme has ended.

**At the End of the Wash**

When the working cycle has finished, the buzzer of dishwasher will ring for 6 times, then stop. Turn off the appliance using the "Power" button, shut off the water supply and open the door of the dishwasher. Wait a few minutes before unloading the dishwasher to avoid handling the dishes and utensils while they are still hot and more susceptible to breakage. They will also dry better.

## 6. STARTING A WASHING PROGRAMME

### WASH CYCLE TABLE

Program	Cycle Selection Information	Description of Cycle	Detergent Pre/main	Running Time (min)	Energy (kWh)	Water (L)
 <b>Intensive</b>	For the heaviest soiled loads, such as pots, pans, casserole dishes and dishes that have been sitting with dried food on them for a while.	Pre-wash Main wash (60 °C) Rinse1 Rinse2 Hot rinse Drying	5/25 (or 3 in 1)	194	1.20	15
<b>Eco</b> (*E 50242) (Standard Programme)	For normally soiled loads, such as pots, plates, glasses and lightly soiled pans. Standard daily cycle.	Pre-wash Main wash (46 °C) Hot rinse Drying	5/25 (or 3 in 1)	180	0.80	11.0
 <b>Light</b>	For lightly soiled loads, such as plates, glasses, bowls and lightly soiled pans.	Pre-wash Main wash (45 °C) Rinse Hot rinse Drying	5/20 (or 3 in 1)	176	0.75	11.5
 <b>60 min</b>	For lightly and normally soiled plates and pans for every day.	Pre-wash Main wash (60 °C) Hot rinse Drying	5/20	60	0.90	9.5
 <b>Rapid</b>	A shorter wash for lightly soiled loads that do not need drying.	Main wash (40 °C) Hot rinse	15	42	0.50	6
 <b>Pre-wash</b>	To rinse dishes that you plan to wash later that day	Pre-wash		9	0.01	5

EN 50242: this program is the test cycle.

The information for comparability test in accordance with EN 50242, as follows:

- Position of upper basket: upper wheels on rails
- Capacity: 12 settings
- Rinse aid setting: 5 (or 4 for four setting dispenser)
- Input in off mode is: 0.35 W
- Input in standby mode is: 0.9 W

### TURNING ON THE APPLIANCE

Starting a wash cycle...

Draw out the lower and upper basket, load the dishes and

- 1) push them back. It is recommended to load the lower basket first, then the upper one (see the section entitled "Loading the Dishwasher"). Pour in the detergent (see the section entitled "Salt, Detergent and Rinse Aid").



2) Insert the plug into the socket. The power supply is 220–240 V, AC 50 Hz, the specification of the socket is 12 A, 250 V, AC 50 Hz.

Make sure that the water supply is turned on to full pressure. Close the door, press the “Power” button, Press the “Program” button to select a desired “Wash cycle”. (See the section entitled “Wash Cycle Table”). With a little force to ensure the door is properly closed.

**NOTE:** A click could be heard when the door is closed perfectly.

When the washing is over, you can shut off the switch by pressing “Power” button.

### CHANGE THE PROGRAMME

Premise: A cycle that is underway can only be modified if it has only been running for a short time. Otherwise, the detergent may have already been released, and the appliance may have already drained the wash water. If this is the case, the detergent dispenser must be refilled (see the section entitled “ Fill in the Detergent”).

Press “Power” button to cancel the programme, and turn on it again ,then you can change the programme to the desired cycle setting (see the section entitled “Starting a wash cycle...”).

**NOTE:** If you open the door when washing, the machine pauses and warning alarm rings. The display shows the error message “E1”. When you close the door, the machine will keep on working after 10 seconds.

### The 6 programme lights show the state of the dishwasher:

- A) One of the programme lights on → cycle running
- B) One of the programme lights blinking → pause

**NOTE:** If all the lights begin to glimmer, that indicates the machine is out of order, please turn off the main power and water supply before calling a service.

### FORGET TO ADD DISH

**A forgotten dish can be added any time before the detergent cup opens.**

- 1) Open the door a little to stop the washing.
- 2) After the spray arms stop working, you can open the door completely.
- 3) Add forgotten dishes.
- 4) Close the door, the dishwasher will work after ten seconds.

### WARNING!

It is dangerous to open the door when washing, because the hot water may scald you.

#### Switch Off the Dishwasher

The status indicator lights up, only in this case the programme has ended.

- 1) Switch off the dishwasher by pressing the Power button.
- 2) Turn off the water tap!

Open the door carefully. Hot steam may escape when the door is opened!

- Hot dishes are sensitive to knocks. The dishes should therefore be allowed to cool down around 15 minutes before removing from the appliance.
- Open the dishwasher’s door, leave it ajar and wait a few minutes before removing the dishes. In this way they will be cooler and the drying will be improved.

### Unloading the dishwasher

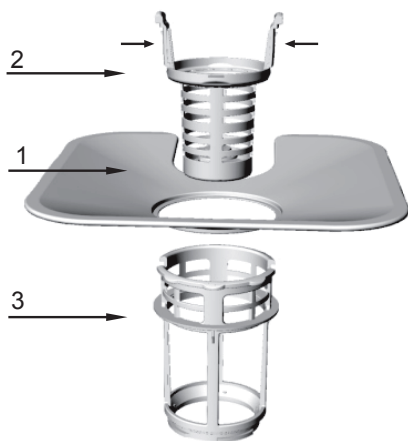
It is normal that the dishwasher is wet inside.

Empty the lower basket first and then the upper one. This will avoid water dripping from the upper basket onto the dishes in the lower one.

## 7. MAINTENANCE AND CLEANING

### Filtering System

The filter is used to avoid the big remnants and other sundries getting inside the pump. The residue can obstruct the filter in sometime.



The filter system consists of a coarse filter, a flat (Main filter) and a micro filter (fine filter).

#### 1) Flat filter

Food and debris will be trapped by a special jet on the lower spray arm.

#### 2) Coarse filter

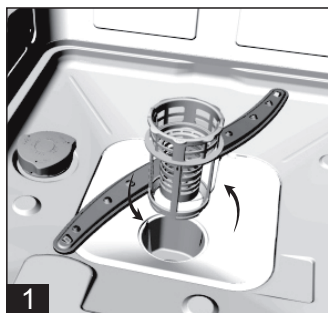
Big debris, such as bone and glass that could clog the drain will be trapped in the coarse filter.

To remove an item caught in this filter, gently squeeze the taps on the top of this filter and lift it out.

#### 3) Micro filter

This filter holds soil and food residue in the sump area and prevents it from being redeposit on the dishes during a cycle.

- Inspect the filters for obstructions every time the dishwasher has been used.
- By unscrewing the coarse filter, you can remove the filter system. Remove any food remnants and clean the filters under running water.



Step 1: contrarotate the Coarse filter, and then lift it up;



Step 2 lift Flat filter up

**NOTE:** If operate from step 1 to step 2, the filter system will be removed; while operate from step 2 to step 1, the filter system will be installed.

### Filter assembly

For best performance and results, the filter assembly must be cleaned. The filter efficiently removes food particles from the wash water, allowing it to be recirculated during the cycle. For this reason, it is a good idea to remove the larger food particles trapped in the filter after each wash cycle by rinsing the semicircular filter and cup under running water. To remove the filter assembly, pull on the cup handle in the upward direction. The entire filter assembly should be cleaned once a week. To clean the coarse filter and the micro filter, use a cleaning brush. Then, reassemble the filter parts as shown in the figures above and reinsert the entire assembly in the dishwasher, positioning in its seat and pressing downward. The dishwasher must never be used without the filters. Improper replacement of the filter may reduce the performance level of the appliance and damage dishes and utensils.

**⚠ WARNING!**

Never run the dishwasher without the filters in place. When cleaning the filters, don't knock on them. Otherwise, the filters could be contorted and the performance of dishwasher could be debased.

**Cleaning the Spray Arms**

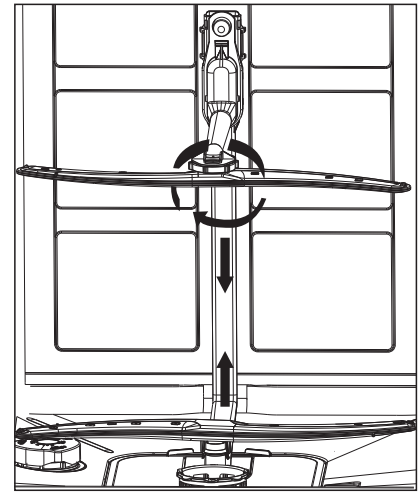
It is necessary to clean the spray arms regularly for hard water chemicals will clog the spray arm jets and bearings. To remove the spray arms, screw off the nut clockwise to take out the washer on top of the spray arm and remove the arm. Wash the arms in soapy and warm water and use a soft brush to clean the jets. Replace them after rinsing thoroughly.

**Caring for the Dishwasher**

To clean the control panel, use a lightly dampened cloth then dry thoroughly.

To clean the exterior, use a good appliance polish wax.

Never use sharp objects, scouring pads or harsh cleaners on any part of the dishwasher.

**Protect Against Freezing**

If your dishwasher is left in an unheated place during the winter, ask a service technical to:

- 1) Cut off electrical power to the dishwasher.
- 2) Turn off the water supply and disconnect the water inlet pipe from the water valve.
- 3) Drain water from the inlet pipe and water valve. (Use a pan to catch the water)
- 4) Reconnect the water inlet pipe to the water valve.
- 5) Remove the filter in the tub and the bottom and use a sponge to use up water in sump.

**Cleaning the Door**

To clean the edge around the door, you should use only a soft warm, damp rag. To prevent penetration of water into the door lock and electrical components, do not use a spray cleaner of any kind.

Also, never use abrasive cleaners or scouring pads on the outer surfaces because they will scratch the finish. Some papers towels can also scratch or leave marks on the surface.

**⚠ WARNING!**

Never use a spray cleaner to clean the door panel for it could damage the door lock and electrical components. It is not allowed to use the abrasive agent or some paper towel because of the risk of scratching or leaving spots on the stainless steel surface.

**HOW TO KEEP YOUR DISHWASHER IN SHAPE****■ After Every Wash**

After every wash, turn off the water supply to the appliance and leave the door slightly ajar so that moisture and odors are not trapped inside.

**■ Remove the Plug**

Before cleaning or performing maintenance, always remove the plug from the socket. Do not run risks.

**■ No Solvents or Abrasive Cleaning**

To clean the exterior and rubber parts of the dishwasher, do not use solvents or abrasive cleaning products. Use only a cloth and warm soapy water. To remove spots or stains from the surface of the interior, use a cloth dampened with water and a little white vinegar, or a cleaning product made specifically for dishwashers.

### ■ When You Go on holiday

When you go on holiday, it is recommended that you run a wash cycle with the dishwasher empty and then remove the plug from the socket, turn off the water supply and leave the door of the appliance slightly ajar. This will help the seals last longer and prevent odors from forming in the appliance.

### ▲ Attention:

The installation of the pipes and electrical equipments should be done by professionals.

## 8. INSTALLATION

- ▲ Keep this instruction manual in a safe place for future reference. If the appliance is sold, given away or moved, please ensure the manual is kept with the machine, so that the new owner may benefit from the advice contained within it.
- ▲ Please read this instruction manual carefully: it contains important information regarding the safe installation, use and maintenance of the appliance.
- ▲ If the appliance must be moved at any time, keep it in an upright position; if absolutely necessary, it may be tilted onto its back.

### POSITIONING AND LEVELING

- 1) Remove the appliance from all packaging and check that it has not been damaged during transportation. If it has been damaged, contact the retailer and do not proceed and further with the installation process.
- 2) Check the dishwasher by placing it so that its sides or back panel are in contact with the adjacent cabinets or even with the wall. This appliance can also be recessed under a single worktop.
- 3) Position the dishwasher on a level and sturdy floor. If the floor is uneven, the front feet of the appliance may be adjusted until it reaches a horizontal position (the angle of inclination must not exceed 2 degrees). If the appliance is levelled correctly, it will be more stable and much less likely to move or cause vibrations and noise while it is operation.

### CONNECTING THE WATER AND ELECTRICITY SUPPLIES


- ▲ Connection to the water and electricity supplies should only be performed by a qualified technician.
- ▲ The dishwasher should not stand on top of the water hoses or the electricity supply cable.
- ▲ The appliance must be connected to the water supply network using new piping. Do not use old piping.

### ■ Moving the Appliance

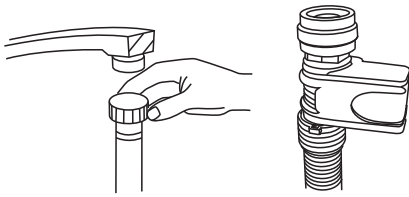
If the appliance must be moved, try to keep it in the vertical position. If absolutely necessary, it can be positioned on its back.

### ■ Seals

One of the factors that cause odors to form in the dishwasher is food that remains trapped in the seals. Periodic cleaning with a damp sponge will prevent this.

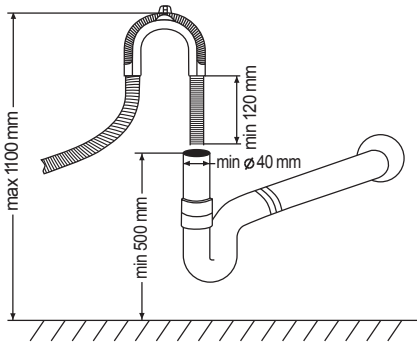
<b>▲ WARNING!</b>	
	<b>Electrical Shock Hazard!</b> <b>Disconnect electrical power before installing dishwasher.</b> <b>Failure to do so can result in death or electrical shock.</b>

## Connecting the water inlet hose\*



Connect the cold water supply hose to a threaded 3/4 (inch) connector and make sure that it is fastened tightly in place. If the water pipes are new or have not been used for an extended period of time, let the water run to make sure that the water is clear and free of impurities. If this precaution is not taken, there is a risk that the water inlet can get blocked and the appliance could be damaged.

## Connecting the water outlet hose



Fit the drainage hose of your machine to the drainage pipe without bending. If the length of the hose is not sufficient, apply to the authorized service for an extension made from the same material as the original. Remember that the length of the hose should not exceed 4 meters even when with an extension. If the drainage hose is longer than 4 m. the dishes will not be cleaned properly secure your hose firmly to the drainage pipe to avoid it coming off during the washing process.

## Electrical connection

Before inserting the plug into the electrical socket, make sure that:

- the socket is earthed and complies with current regulations;
- the socket can withstand the maximum load of the appliance, which is indicated on the data plate located on the inside of the door (see description of the appliance);
- the power supply voltage falls within the values indicated on the data plate on the inside of the door;
- the socket is compatible with the plug of the appliance. If this is not the case, ask an authorised technician to replace the plug (see assistance); do not use extension cables or multiple sockets.

- ⚠ Once the appliance has been installed, the power supply cable and the electrical socket should be easily accessible.
- ⚠ The cable should not be bent or compressed.
- ⚠ If the power supply cable is damaged, it must be replaced by the manufacturer or its Technical Assistance Service in order to prevent all potential hazards. (See Assistance)
- ⚠ The company shall not be held responsible for any incidents that occur if these regulations are not observed.

## Advice regarding the first wash cycle

After the appliance has been installed, immediately before running the first wash cycle, completely fill the salt dispenser with and add approximately 2 Kg of salt (see Rinse aid and refined salt). The water may overflow: this is normal and is not a cause for concern. It is also normal that the LOW SALT indicator light continues to flash for a few cycles after the salt has been loaded.

## Positioning the Appliance

Position the appliance in the desired location. The back should rest against the wall behind it, and the sides, along the adjacent cabinets or wall. The dishwasher is equipped with water supply and drain hoses that can be positioned to the right or the left to facilitate proper installation.

\*For optional

### Leveling the Appliance

Once the appliance is positioned, adjust the feet (screwing them in or out) to adjust the height of the dishwasher, making it level. In any case, the appliance should not be inclined more than 2°.

**NOTE:** The maximum adjustment height of the feet is 20 mm.

### How to Drain Excess Water From Hoses

If the sink is 1000mm higher from the floor, the excess water in hoses cannot be drained directly into the sink. It will be necessary to drain excess water from hoses into a bowl or a suitable container that is held outside and lower than the sink.

### Water Outlet

Connect the water drain hose. The drain hose must be correctly fitted to avoid water leaks. Ensure that the water inlet hose is not kinked or squashed.

### Extension Hose

If you need a drain hose extension, observe to use a similar drain hose. It must be no longer than 4 metres; otherwise the cleaning effect of the dishwasher could be reduced.

### Syphon Connection

The waste connection must be at a height of between 50 cm (minimum) and 100 cm (maximum) from the bottom of the dish. The water drain hose should be fixed by a hose clip.

## START OF DISHWASHER

The followings should be checked before starting the dishwasher:

- 1) Whether the dishwasher is level and fixed
- 2) Whether the inlet valve is opened
- 3) Whether there is leakage at the connections of the conducts
- 4) Whether the wires are tightly connected
- 5) Whether the power is switched on
- 6) Whether the inlet and drain hoses are knotted
- 7) All packing materials and printings should be taken out from the dishwasher

### Attention

After installation, please put this manual into the bags of printings. The content of this manual is very helpful to the users.

## 9. TROUBLESHOOTING TIPS

### ERROR CODES

When some malfunctions happen, the appliance will display error codes to warn you.

Codes	Meanings	Possible Causes
E1	Door open	The door is opened when the dishwasher is operating
E2	Water inlet	Water inlet malfunction
E3	Water drainage	Water drainage malfunction
E4	Temperature sensor	Temperature sensor malfunction
E5	Overflow/leakage	Overflow occurs/Water leakage occurs
E6	Water leakage	Water leakage occurs
E7	Heating element	Abnormal heating
E8	Water diversion system	Water diversion system malfunction

**⚠ WARNING!**

If overflow occurs, turn off the main water supply before calling a service. If there is water in the base pan because of an overflow or small leak, the water should be removed before restarting the dishwasher.

**BEFORE CALLING FOR SERVICE**

Reviewing the charts on the following pages may make you be free of calling for service

<b>Problem</b>	<b>Possible Causes</b>	<b>What To Do</b>
<b>Dishwasher doesn't run</b>	Fuse blown, or the circuit breaker acted	Replace fuse or reset circuit breaker. Remove any other appliances sharing the same circuit with the dishwasher
	Power supply is not turned on	Make sure the dishwasher is turned on and the door is closed securely. Make sure the power cord is properly plugged into the wall socket.
	Water pressure is low	Check that the water supply is connected properly and the water is turned on.
<b>Drain pump doesn't stop</b>	Overflow	The system is designed to detect an overflow. When it does, it shuts off the circulation pump and turns on the drain pump.
<b>Noise</b>	Some audible sounds are normal	Sound from detergent cup opening.
	Utensils are not secure in the baskets or something small has dropped into the basket	To ensure everything is secured in the dishwasher.
	Motor hums	Dishwasher has not been used regularly. If you do not use it often, remember to set it to fill and pump out every week, which will help keep the seal moist.
<b>Suds in the tub</b>	Improper detergent	Use only the special dishwasher detergent to avoid suds. If this occurs, open the dishwasher and let suds evaporate. Add 1 gallon of cold water to the tub. Close and latch the dishwasher, then start the "pre-rinse" wash cycle to drain out the water... Repeat if necessary.
	Spilled rinse agent	Always wipe up rinse agent spills immediately.
<b>Stained tub interior</b>	Detergent with colorant was used	Make sure that the detergent is the one without colorant.
<b>Dishes and flatware not clean</b>	Improper program	Select a stronger programme.
	Improper basket loading	Make sure that the action of the detergent dispenser and spray arms are not blocked by large dishware.

Problem	Possible Causes	What To Do
<b>Spots and filming on glasses and flatware</b>	<ol style="list-style-type: none"> <li>1) Extremely hard water</li> <li>2) Low inlet temperature</li> <li>3) Overloading the dishwasher</li> <li>4) Improper loading</li> <li>5) Old or damp powder detergent</li> <li>6) Empty rinse agent dispenser</li> <li>7) Incorrect dosage of detergent</li> </ol>	<p>To remove spots from glassware:</p> <ol style="list-style-type: none"> <li>1) Take out all metal utensils out of the dishwasher.</li> <li>2) Do not add detergent.</li> <li>3) Choose the longest cycle.</li> <li>4) Start the dishwasher and allow it to run for about 18 to 22 minutes, then it will be in the main wash.</li> <li>5) Open the door to pour 2 cups of white vinegar into the bottom of the dishwasher.</li> <li>6) Close the door and let the dishwasher complete the cycle. If the vinegar does not work: Repeat as above, except use ¼ cup (60 ml) of citric acid crystals instead of vinegar.</li> </ol>
<b>Cloudiness on glassware</b>	Combination of soft water and too much detergent	Use less detergent if you have soft water and select a shortest cycle to wash the glassware and to get them clean.
<b>Yellow or brown film on inside surfaces</b>	Tea or coffee stains	<p>Using a solution of 1/2 cup of bleach and 3 cups of warm water to remove the stains by hand.</p> <p><b>⚠ WARNING</b> You have to wait for 20 minutes after a cycle to let the heating elements cool down before cleaning interior; otherwise, burns will happen.</p>
	Iron deposits in water can cause an overall film	You have to call a water softener company for a special filter.
<b>White film on inside surface</b>	Hard water minerals	To clean the interior, use a damp sponge with dishwasher detergent and wear rubber gloves. Never use any other cleaner than dishwasher detergent for the risk of foaming or suds.
<b>The Detergent dispenser lid cannot be closed properly</b>	Clogged detergent re-sidue is blocking the catch	Clean the detergent from the catch.
<b>Detergent left in dispenser cups</b>	Dishes block detergent Cups	Re-loading the dishes properly.
<b>Steam</b>	Normal phenomenon	There is some steam coming through the vent by the door latch during drying and water draining.
<b>Black or gray marks on dishes</b>	Aluminum utensils have rubbed against dishes	Use a mild abrasive cleaner to eliminate those marks.
<b>Water standing on the bottom of the tub</b>	This is normal	A small amount of clean water around the outlet on the tub bottom keeps the water seal lubricated.
<b>Dishwasher leaks</b>	Overfill dispenser or rinse aid spills	Be careful not to overfill the rinse aid dispenser. Spilled rinse aid could cause oversudsing and lead to overflowing. Wipe away any spills with a damp cloth.
	Dishwasher isn't level	Make sure the dishwasher is level.



**TECHNICAL DATA SHEET**

Sheet of household dishwasher according to EU Directive 1059/2010:

Manufacture Standard place settings	Goddess
<b>Model</b>	<b>DFE1267DW10 / DFE1267DX10</b>
Standard place settings	12
Energy efficiency class <sup>1</sup>	A+++
Annual energy consumption <sup>2</sup>	231 kWh
Energy consumption of the standard cleaning cycle	0,80 kWh
Power consumption of off-mode	0,35 W
Power consumption of left-on mode	0,9 W
Annual water consumption <sup>3</sup>	3080 liter
Drying efficiency class <sup>4</sup>	A
Standard cleaning cycle <sup>5</sup>	Eco
Program duration of the standard cleaning cycle	180 min
Noise level	47 dB (A) re 1 pW
Mounting	Free-standing
Could be built-in	Yes
Height	84.5 cm
Width	60.0 cm
Depth (with connectors)	60.0 cm
Power consumption	1850 W
Rated voltage/frequency	AC 220–240 V / 50 Hz
Water pressure (flow pressure)	0.4–10 bar = 0.04–1.0 MPa
Water temperature	Max. 61 °C

**NOTE:**

- 1) A+++ (highest efficiency) to D(lowest efficiency).
- 2) Energy consumption “231” kWh per year, based on 280 standard cleaning cycles using cold water fill and the consumption of the low power modes. Actual energy consumption will depend on how the appliance is used.
- 3) Water consumption “3080” litres per year, based on 280 standard cleaning cycles. Actual water consumption will depend on how the appliance is used.
- 4) A (highest efficiency) to G(lowest efficiency).
- 5) This program is suitable for soiled normally soiled tableware and that it is the most efficient program in terms of its combined energy and water consumption for that type of tableware.

The device meets the European standards and the directives in the current version at delivery.

-LVD 2006/95/EC

-EMC 2004/108/EC

-EUP 2010/1016

**NOTE:** The above values have been measured in accordance with standards under specified operating conditions. Results may vary greatly according to quantity and pollution of the dishes, water hardness, amount of detergent, etc.

The manual is based on the European Union’s standards and rules.

For any further information, please write to: [info@goddess.cz](mailto:info@goddess.cz)



**WARNING:** Do not use this product near water, in wet areas to avoid fire or injury of electric current. Always turn off the product when you don't use it or before a revision. There aren't any parts in this appliance which are reparable by consumer. Always appeal to a qualified authorized service. The product is under a dangerous tention.

#### Old electrical appliances, used batteries and accumulators disposal



This symbol appearing on the product, on the product accessories or on the product packing means that the product must not be disposed as household waste. When the product/ battery durability is over, please, deliver the product or battery (if it is enclosed) to the respective collection point, where the electrical appliances or batteries will be recycled. The places, where the used electrical appliances are collected, exist in the European Union and in other European countries as well. By proper disposal of the product you can prevent possible negative impact on environment and human health, which might otherwise occur as a consequence of improper manipulation with the product or battery/ accumulator. Recycling of materials contributes to protection of natural resources. Therefore, please, do not throw the old electrical appliances and batteries/ accumulators in the household waste. Information, where it is possible to leave the old electrical appliances for free, is provided at your local authority, at the store where you have bought the product. Information, where you can leave the batteries and accumulators for free, is provided to you at the store, at your local authority.

**Poznámky / Notes:**

GODDESS