

guzzanti

**STOJANOVÝ VENTILÁTOR
STOJANOVÝ VENTILÁTOR
WENTYLATOR STOJĄCY
ÁLLÓ VENTILÁTOR
STOJEČI VENTILATOR
STANDVENTILATOR
STAND FAN**

GZ-1401



**Návod k obsluze
Návod na obsluhu
Instrukcja obsługi
Használati útmutató
Navodila za uporabo
Gebrauchsanleitung
Instruction manual**



PŘED POUŽITÍM VÝROBKU SI PŘEČTĚTE, SEZNAMTE SE A DODRŽUJTE TYTO POKYNY.

PŘED PRVNÍM POUŽITÍM

Přečtěte si a řiďte se všemi pokyny v tomto návodu k obsluze a péči, a to i tehdy, pokud máte pocit, že jste s výrobky obeznámeni a najdete vhodné místo, kde návod odložíte pro jeho použití v budoucnu.

Upozorňujeme vás zejména na části týkající se „DŮLEŽITÁ BEZPEČNOSTNÍ OPATŘENÍ“.

DŮLEŽITÁ BEZPEČNOSTNÍ OPATŘENÍ

PŘED POUŽITÍM VÝROBKU SI POZORNĚ PŘEČTĚTE VŠECHNY POKYNY.

Při používání elektrického spotřebiče byste měli vždy dodržovat následující základní bezpečnostní opatření.

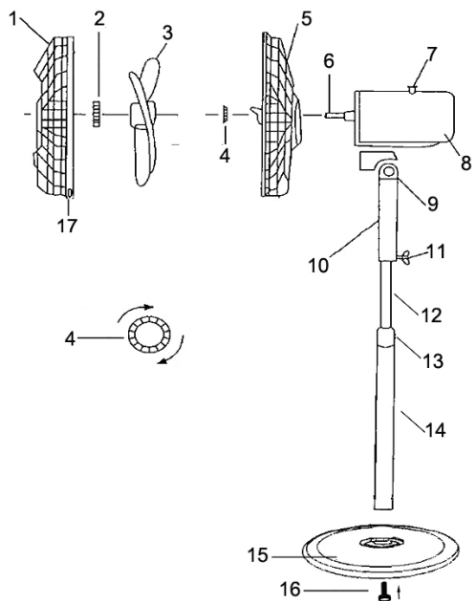
VAROVÁNÍ – ke snížení rizika vzniku požáru, úrazu elektrickým proudem nebo poranění osob či škodám na majetku:

- Výrobek vždy provozujte ze zdroje elektrické energie se stejným napětím, frekvencí a jmenovitým výkonem, jak je uvedeno na typovém štítku na spotřebiči.
- Nepoužívejte tento ventilátor s žádným polovodičovým regulátorem rychlosti, abyste snížili riziko úrazu elektrickým proudem.

- Spotřebič není určen k použití osobami (včetně dětí) se sníženými fyzickými, smyslovými, duševními schopnostmi, nebo s nedostatkem zkušeností a znalostí, pokud nejsou pod dozorem nebo nebyly poučeny ohledně používání spotřebiče osobou zodpovědnou za jejich bezpečnost.
- Děti by měly být pod dohledem, aby si nehrály se spotřebičem.
- Nenechávejte ventilátor v provozu bez dozoru.
- Nepoužívejte spotřebič, pokud spadl, pokud je poškozen nebo pokud vykazuje známky nesprávného fungování. Nepoužívejte spotřebič s poškozenou zástrčkou nebo napájecím kabelem. Odnechte celý spotřebič na místo jeho zakoupení na kontrolu, vrácení peněz nebo jeho výměnu.
- Pokud nefunguje správně, obraťte se na kvalifikovaného elektrikáře nebo servisní středisko za účelem kontroly a opravy. Nikdy se nepokoušejte rozebírat spotřebič sami.
- Spotřebič nebo napájecí kabel neponořujte do žádné tekutiny ani ho nevystavujte dešti, vlhkosti nebo žádné jiné tekutině.
- Tento spotřebič by neměl být používán v bezprostřední blízkosti vody, jako jsou vany, umyvadla, plavecké bazény apod., kde hrozí pravděpodobnost ponoření nebo postříkání spotřebiče.
- Nikdy neinstalujte spotřebič na místo, kde by mohl být vystaven:
 - Zdrojům tepla jako jsou radiátory, tepelné zářiče, kamna nebo jiné produkty, které produkují teplo
 - Přímému slunečnímu záření
 - Mechanickým vibracím nebo úderům
 - Nadměrnému prachu

- Nedostatečnému větrání, jako je ve skřínce nebo knihovně
- Nerovnému povrchu
- Vypněte a odpojte spotřebič od elektrické zásuvky pokud jej nepoužíváte, před nasazením nebo demontáží nějakých částí a před čištěním spotřebiče. Než ventilátor zapnete, zcela ho smontujte.
- Vyhněte se kontaktu s pohyblivými částmi spotřebiče. Nevkládejte žádné části těla (např. prst) ani předměty do otvorů mřížky během provozu ventilátoru.
- Mřížku ventilátoru nezakrývejte ani ji nepoužívejte v těsné blízkosti záclon atd.
- Tento produkt je určen výhradně pro běžné domácí používání.
- Při přenášení ventilátoru z jednoho místa na jiné, ho vždy nejdříve odpojte od elektrické sítě.
- Používání nástavců nebo příslušenství, které není doporučeno nebo prodáváno distributorem výrobku, může způsobit poranění osob nebo škody na majetku.
- Ujistěte se, zda je ventilátor v průběhu jeho provozu umístěn na stabilním povrchu.
- Neponořujte spotřebič do vody.
- Pokud je napájecí kabel poškozen, musí jej vyměnit výrobce nebo jeho servisní zástupce, či podobně kvalifikovaná osoba, aby se tak zabránilo jakýmkoli rizikům.

JEDNOTLIVÉ ČÁSTI TOHOTO SPOTŘEBIČE



1. Přední mřížka
2. Kryt vrtule
3. Vrtule
4. Plastová montážní matice
5. Zadní mřížka
6. Hřídel motoru
7. Ovládač oscilace
8. Kryt motoru
9. Šroub ohybné části
10. Spínací skříňka
11. Šroub nastavení výšky
12. Vnitřní trubka
13. Objímka nastavení výšky
14. Vnější trubka
15. Kryt stojanu
16. Šroub

MONTÁŽ SPOTŘEBIČE

MONTÁŽ ZÁKLADNY

- Uvolněte šroub na spodní části vnější trubky (14).
- Položte vnitřní trubku (12) s držákem trubky na kryt stojanu (15) a připevněte ji pomocí šroubu (16).
- Připevněte motor se spínacím prostorem na vnější trubku. Zajistěte, aby byl spínací prostor zcela zasunut do vnitřní trubky a upevněte jej pomocí dodávaného šroubu.

MONTÁŽ VRTULE A MŘÍŽKY

- Odšroubujte plastovou montážní matici z přední části krytu motoru jejím otáčením proti směru hodinových ručiček.
- Nasadte zadní mřížku na přední část krytu motoru s rukojetí směrem nahoru tak, aby byly zajišťovací kolíky na krytu motoru správně zasunuty do otvorů na zadní mřížce.
- Dotáhněte montážní matici zadní mřížky ve směru hodinových ručiček.
NEDOTAHUJTE JI PŘÍLIŠ PEVNĚ.
- Nasadte vrtuli ventilátoru na hřídel motoru tak, že umístíte štěrbinu v zadní části vrtule na hnací čep, který prochází přes hřídel motoru.
- Dotáhněte kryt vrtule jeho otáčením proti směru hodinových ručiček.
- Umístěte přední mřížku proti zadní mřížce tak, aby byly otvory v okrajích, které zachycují malou matici a šroub, v jedné linii. Zasuňte šroub přes otvory a přišroubujte matici. Nedotahujte matici v této fázi příliš silně.
- Zatlačte příchytky mřížky na své místo a ujistěte se, zda správně zapadají na okraj mřížky.
- Úplně dotáhněte malou matici a šroub, který prochází přes okraj mřížky.

PROVOZ SPOTŘEBIČE

- Ventilátor umístěte na rovný a suchý povrch.
- Připojte ventilátor k elektrické zásuvce. Zvolte požadované nastavení rychlosti ventilátoru. K dispozici jsou 4 nastavení – 0 (vypnuto), 1 (nízké otáčky), 2 (střední otáčky) a 3 (vysoké otáčky).
- Stisknutím ovladače oscilace směrem dolů lze nastavit ventilátor tak, aby se otáčel. Pokud chcete tuto funkci zastavit, vytáhněte ovladač oscilace směrem nahoru.
- Pokud chcete upravit úhel sklonu hlavy ventilátoru, uvolněte šroub ohebné části, nakloňte ventilátor do požadovaného úhlu a znovu šroub dotáhněte.

Upozornění: Při provádění této úpravy by měl být ventilátor vždy vypnutý.

ČIŠTĚNÍ

- Před montáží nebo demontáží a čištěním ventilátor vypněte a odpojte jej od zdroje elektrické energie.
- Udržujte větrací otvory v zadní části hlavního těla ventilátoru bez prachu nebo chomáčků – v případě potřeby odstraňte tyto nečistoty pomocí vysavače. K odstranění chomáčků nezkoušejte žádný otvor.
- Části komponentů ventilátoru by se měly čistit pomocí jemného čisticího prostředku a navlhčené tkaniny nebo houby. Nedovolte, aby do krytu motoru vnikla jakákoliv voda nebo jiná tekutina.
- Povlak z čisticího prostředku důkladně opláchněte čistou vodou.

UPOZORNĚNÍ: K čištění nepoužívejte drsné čisticí prostředky, chemické čisticí prostředky nebo rozpouštědla, protože by mohly poškodit povrchovou úpravu jednotlivých částí ventilátoru.

ZÁRUČNÍ PODMÍNKY

Záruka na tento spotřebič představuje 24 měsíců od data zakoupení. Nárok na záruku je možné uplatnit pouze po předložení originálu dokladu o zakoupení výrobku (paragon, faktura) s typovým označením výrobku, datem prodeje a čitelným razítkem prodejce. Záruka zahrnuje výměnu nebo opravu částí spotřebiče, které se poškodí z důvodu poruch ve výrobě spotřebiče. Po uplynutí záruční doby bude spotřebič opraven za poplatek. Výrobce neodpovídá za poškození nebo úrazy osob, zvířat z důvodu nesprávného použití spotřebiče a nedodržení pokynů v návodu k použití. Výrobek je určen výhradně jako domácí spotřebič pro použití v domácnosti. Smluvní záruka je 6 měsíců, pokud je kupující podnikatel - fyzická osoba a spotřebič kupuje pro podnikatelskou činnost nebo komerční využití (§ 429 Obchodního zákoníku). Záruka se snižuje dle § 619 odst. 2 občanského zákoníku na 6 měsíců pro: žárovky, baterie, křemíkové a halogenové trubice.

Záruka se nevztahuje

- jakékoliv mechanické poškození výrobku nebo jeho části
- na vady způsobené nevhodným zacházením nebo umístěním.
- je-li zařízení obsluhováno v rozporu s návodem, případně zásahem neoprávněné osoby.
- nesprávné používání, skladování nebo přenášení.
- na záruku 24 měsíců se nevztahují opravy, například: výměna žárovky, trubice, čištění a odvápnování kávovarů, žehliček, zvlhčovačů, atd. Zde bude účtováno servisem za smluvní cenu.
- pokud nebude při kontrole přístroje zjištěna žádná závada nebo nebudou splněny záruční podmínky, uhradí režijní náklady spojené s kontrolou nebo opravou výrobku kupující.
- zákazník ztrácí záruku při používání výrobků k profesionální či jiné výdělečné činnosti v provozovnách.
- závada byla způsobena vnějšími a živelnými podmínkami (např. poruchami v elektrické síti nebo bytové instalaci)
- záruka se netýká poškození vnějšího vzhledu nebo jiných, které nebrání standardní obsluze.

Pokud zboží při uplatňování vady ze strany spotřebitele bude zasláno poštou nebo přepravní službou musí být zabaleno v obalu vhodném pro přepravu tak, aby se zabránilo poškození výrobku.

Zodpovědný zástupce za servis pro ČR na značky: ARDES, Guzzanti, Scarlett, Luxell, Graef

CERTES spol. s r.o.

Donínská 83

463 34 Hrádek nad Nisou

Tel./fax 482771487 - příjem oprav- servis.

Tel./fax 482718718 - náhradní díly

Mobil: 721018073, 731521116, 608719174

Pracovní doba 8 - 16,30

www: certes.info, e-mail: certes@certes.info



Záruční list

Tento oddíl vyplňte prosím hůlkovým písmem a přiložte k výrobku.

Odesílatel:

Příjmení/jméno:

Stát/PSČ/obec/ulice:

Telefonní číslo:

Číslo/označení (zbožní) položky:

Datum/místo prodeje:

Popis závady:

.....

Dátum/podpis:

Záruka se nevztahuje.

Zašlete prosím neopravený výrobek za cenu poštovného zpět.

Sdělte mi, kolik budou činit náklady. Opravte výrobek za úhradu.

Informace pro uživatele k likvidaci elektrických a elektronických zařízení (domácnosti)



Tento symbol na produktech anebo v průvodních dokumentech znamená, že použité elektrické a elektronické výrobky nesmí být přidány do běžného komunálního odpadu.

Ke správné likvidaci, obnově a recyklaci doručte tyto výrobky na určená sběrná místa, kde budou přijata zdarma. Alternativně v některých zemích můžete vrátit své výrobky místnímu prodejci při koupi ekvivalentního nového produktu.

Správnou likvidací tohoto produktu pomůžete zachovat cenné přírodní zdroje a napomáháte prevenci potenciálních negativních dopadů na životní prostředí a lidské zdraví, což by mohly být důsledky nesprávné likvidace odpadů. Další podrobnosti si vyžádejte od místního úřadu nebo nejbližšího sběrného místa.

Při nesprávné likvidaci tohoto druhu odpadu mohou být v souladu s národními předpisy uděleny pokuty.

Pro podnikové uživatele v zemích Evropské unie

Chcete-li likvidovat elektrická a elektronická zařízení, vyžádejte si potřebné informace od svého prodejce nebo dodavatele.

Informace k likvidaci v ostatních zemích mimo Evropskou unii

Tento symbol je platný jen v Evropské unii.

Chcete-li tento výrobek zlikvidovat, vyžádejte si potřebné informace o správném způsobu likvidace od místních úřadů nebo od svého prodejce.

Dovozce:

PRIVEST s.r.o.

Na Zlatnici 301/2

Praha 4, PSČ 147 00

www: www.privest.cz

Email: info@privest.cz

Telefon: (+420) 241 410 819

PRED POUŽÍVANÍM TOHTO VÝROBKU SI PREČÍTAJTE, OBOZNÁMTE SA A DODRŽIAVAJTE TIETO POKYNY.

PRED PRVÝM POUŽÍVANÍM

Prečítajte si a riadte sa všetkými pokynmi v tomto návode na obsluhu a starostlivosť a to aj vtedy, ak máte pocit, že ste s výrobkami oboznámení a nájdite vhodné miesto, kde návod odložíte pre jeho použitie v budúcnosti.

Upozorňujeme vás najmä na časti týkajúce sa „DÔLEŽITÉ BEZPEČNOSTNÉ OPATRENIA“.

DÔLEŽITÉ BEZPEČNOSTNÉ OPATRENIA

PRED POUŽÍVANÍM VÝROBKU SI POZORNE PREČÍTAJTE VŠETKY POKYNY.

Pri používaní elektrického spotrebiča by ste mali vždy dodržiavať nasledujúce základné bezpečnostné opatrenia.

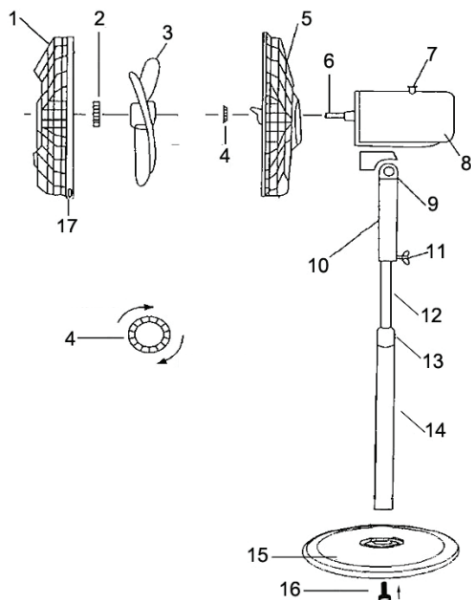
VAROVANIE - na zníženie rizika vzniku požiaru, úrazu elektrickým prúdom alebo poranenia osôb, či škodám na majetku:

- Výrobok vždy prevádzkujte zo zdroja elektrickej energie s rovnakým napätím, frekvenciou a menovitým výkonom, ako je uvedené na typovom štítku na spotrebiči.
- Nepoužívajte tento ventilátor so žiadnym polovodičovým regulátorom rýchlosti, aby ste znížili riziko úrazu elektrickým prúdom.

- Spotřebič nie je určený na použitie osobami (vrátane detí) so zníženými fyzickými, zmyslovými, duševnými schopnosťami, alebo s nedostatkom skúseností a znalostí, pokiaľ nie sú pod dozorom alebo neboli poučení ohľadom používania spotrebiča osobou zodpovednou za ich bezpečnosť.
- Deti by mali byť pod dohľadom, aby sa nehrali so spotrebičom.
- Nenechávajte ventilátor v prevádzke bez dozoru.
- Nepoužívajte spotrebič ak spadol, ak je poškodený alebo ak vykazuje známky nesprávneho fungovania. Nepoužívajte spotrebič s poškodenou zástrčkou alebo napájacím káblom. Odneste celý spotrebič na miesto jeho zakúpenia na kontrolu, vrátenie peňazí alebo jeho výmenu.
- Ak nefunguje správne, obráťte sa na kvalifikovaného elektrikára alebo servisné stredisko za účelom kontroly a opravy. Nikdy sa nepokúšajte rozoberať spotrebič sami.
- Spotrebič alebo napájací kábel neponárajte do žiadnej tekutiny ani ho nevystavujte dažďu, vlhkosti alebo žiadnej inej tekutine.
- Tento spotrebič by sa nemal používať v bezprostrednej blízkosti vody, ako sú vane, umývadlá, plavecké bazény atď., kde hrozí pravdepodobnosť ponorenia alebo ostriekania spotrebiča.
- Nikdy neinštalujte spotrebič na miesto, kde by mohol byť vystavený:
 - Zdrojom tepla ako sú radiátory, tepelné žiariče, kachle alebo iné produkty, ktoré produkujú teplo
 - Priamemu slnečnému žiareniu
 - Mechanickým vibráciám alebo úderom
 - Nadmernému prachu

- Nedostatočnému vetraníu, ako je v skrinke alebo knižnici
- Nerovnému povrchu
- Vypnite a odpojte spotrebič od elektrickej zásuvky vtedy, ak ho nepoužívate, pred nasadením alebo demontážou nejakých častí a pred čistením spotrebiča. Skôr ako ventilátor zapnete, úplne ho zmontujte.
- Vyhnite sa kontaktu s pohyblivými časťami spotrebiča. Nevkladajte žiadne časti tela (napr. prst) ani predmety do otvorov mriežky v priebehu prevádzky ventilátora.
- Mriežku ventilátora nezakrývajte, ani ju nepoužívajte v tesnej blízkosti záclon, atď.
- Tento produkt je určený výhradne pre bežné domáce používanie.
- Pri prenášaní ventilátora z jedného miesta na iné, ho vždy najskôr odpojte od elektrickej siete.
- Používanie nástavcov alebo príslušenstva, ktoré nie je odporúčané alebo predávané distribútorom výrobku, môže spôsobiť poranenie osôb alebo škody na majetku.
- Uistite sa, či je ventilátor v priebehu jeho prevádzky umiestnený na stabilnom povrchu.
- Neponárajte spotrebič do vody.
- Ak je napájací kábel poškodený, musí ho vymeniť výrobca alebo jeho servisný zástupca, či podobne kvalifikovaná osoba, aby sa tak zabránilo akýmkoľvek rizikám.

JEDNOTLIVÉ ČASTI TOHTO SPOTREBIČA



1. Predná mriežka
2. Kryt vrtule
3. Vrtuľa
4. Plastová montážna matica
5. Zadná mriežka
6. Hriadeľ motora
7. Ovládač oscilácie
8. Kryt motora
9. Skrutka ohybnej časti
10. Spínacia skrinka
11. Skrutka nastavenia výšky
12. Vnútoraná rúrka
13. Objímka nastavenia výšky
14. Vonkajšia rúrka
15. Kryt stojana
16. Skrutka

MONTÁŽ SPOTREBIČA

MONTÁŽ ZÁKLADNE

- Uvoľnite skrutku na spodnej časti vonkajšej rúrky (14).
- Položte vnútornú rúrku (12) s držiakom rúrky na kryt stojana (15) a pripevnite ju pomocou skrutky (16).
- Pripevnite motor s spínacím priestorom na vonkajšiu rúrku. Zaisťte, aby bol spínací priestor úplne zasunutý do vnútornej rúrky a upevnite ho pomocou dodávanej skrutky.

MONTÁŽ VRTULE A MRIEŽKY

- Odskrutkujte plastovú montážnu maticu z prednej časti krytu motora jej otáčaním proti smeru hodinových ručičiek.
- Nasadte zadnú mriežku na prednú časť krytu motora s rukoväťou smerom hore tak, aby boli zaistovacie kolíky na kryte motora správne zasunuté do otvorov na zadnej mriežke.
- Dotiahnite montážnu maticu zadnej mriežky v smere hodinových ručičiek.
NEDOTIAHNITE JU VEĽMI VEĽA.
- Nasadte vrtuľu ventilátora na hriadeľ motora tak, že umiestnite štrbinu v zadnej časti vrtule na hnací čap, ktorá prechádza vez hriadeľ motora.
- Dotiahnite kryt vrtule jeho otáčaním proti smeru hodinových ručičiek.
- Umiestnite prednú mriežku proti zadnej mriežke tak, aby boli otvory v okrajoch, ktoré zachytávajú malú maticu a skrutku, v jednej línii. Zasuňte skrutku cez otvory a priskrutkujte maticu. Nedoťahujete maticu v tejto fáze veľmi silno.
- Zatlačte príchytky mriežky na svoje miesto a uistite sa, či správne zapadajú na okraj mriežky.
- Úplne dotiahnite malú maticu a skrutku, ktorá prechádza cez okraj mriežky.

PREVÁDZKA SPOTREBIČA

- Ventilátor umiestnite na rovný a suchý povrch.
- Pripojte ventilátor k elektrickej zásuvke. Zvoľte požadované nastavenie rýchlosti ventilátora. K dispozícii sú 4 nastavenia – 0 (vypnutý), 1 (nízke otáčky), 2 (stredné otáčky) a 3 (vysoké otáčky).
- Stlačením ovládača oscilácie smerom dole je možné nastaviť ventilátor tak, aby sa otáčal. Ak chcete túto funkciu zastaviť, potiahnite ovládač oscilácie smerom hore.
- Ak chcete upraviť uhol sklonu hlavy ventilátora, uvoľnite skrutku ohybnej časti, nakloňte ventilátor do požadovaného uhla a znovu skrutku dotiahnite.

Upozornenie: Pri vykonávaní tejto úpravy by mal byť ventilátor vždy vypnutý.

ČISTENIE

- Pred montážou alebo demontážou a čistením ventilátor vypnite a odpojte ho od zdroja elektrickej energie.
- Udržiavajte vetracie otvory v zadnej časti hlavného tela ventilátora bez prachu alebo chumáčikov – v prípade potreby odstráňte tieto nečistoty pomocou vysávača. Na odstránenie chumáčikov neskúšajte žiaden otvor.
- Časti komponentov ventilátora by sa mali čistiť pomocou jemného čistiaceho prostriedku a navlhčenej tkaniny alebo špongie. Nedovoľte, aby do krytu motora vnikla akákoľvek voda alebo iná tekutina.
- Povlak z čistiaceho prostriedku dôkladne opláchnite čistou vodou.

UPOZORNENIE: Na čistenie nepoužívajte drsné čistiace prostriedky, chemické čistiace prostriedky alebo rozpúšťadlá, pretože by mohli poškodiť povrchovú úpravu jednotlivých častí ventilátora.

ZÁRUČNÉ PODMIENKY

Záruka na tento spotrebič predstavuje 24 mesiacov od dátumu zakúpenia. Nárok na záruku je možné uplatniť len po predložení originálu dokladu o zakúpení výrobku (paragón, faktúra) s typovým označením výrobku, dátumom predaja a čitateľnou pečiatkou predajcu. Záruka zahŕňa výmenu alebo opravu častí spotrebiča, ktoré sa poškodia z dôvodu porúch vo výrobe spotrebiča. Po uplynutí záručnej doby bude spotrebič opravený za poplatok. Výrobca nezodpovedá za poškodenia alebo úrazy osôb, zvierat z dôvodu nesprávneho použitia spotrebiča a nedodržania pokynov v návode na obsluhu. Výrobok je určený výhradne ako domáci spotrebič pre použitie v domácnosti. Zmluvná záruka je 6 mesiacov, ak je kupujúci podnikateľ - fyzická osoba a spotrebič kupuje pre podnikateľskú činnosť alebo komerčné využitie. Záruka sa znižuje podľa občianskeho zákonníka na 6 mesiacov pre: žiarovky, batérie, kremíkové a halogénové trubice.

Záruka sa nevzťahuje na

- akékoľvek mechanické poškodenie výrobku alebo jeho časti
- na chyby spôsobené nevhodným zaobchádzaním alebo umiestnením.
- ak je zariadenie obsluhované v rozpore s návodom, prípadne zásahom neoprávnenej osoby.
- nesprávne používaný, skladovaný alebo prenášaný.
- na záruku 24 mesiacov sa nevzťahujú opravy, napríklad: výmena žiarovky, trubice, čistenie a odváňovanie kávovarov, žehličiek, zvlhčovačov, atď. Tu bude účtované servisom za zmluvnú cenu.
- ak nebude pri kontrole zariadenia zistená žiadna porucha alebo nebudú splnené záručné podmienky, uhradí režijné náklady spojené s kontrolou alebo opravou výrobku kupujúci.
- zákazník stráca záruku pri používaní výrobkov na profesionálnej alebo inej zárobkovej činnosti v prevádzkach.
- porucha bola spôsobená vonkajšími a živelnými podmienkami (napr. poruchami v elektrickej sieti alebo bytovej inštalácii).
- záruka sa netýka poškodenia vonkajšieho vzhľadu alebo iných, ktoré nebránia štandardnej obsluhu.

Ak tovar pri uplatňovaní poruchy zo strany spotrebiteľa bude zasielaný poštou alebo prepravnou službou, musí byť zabalený v obale vhodnom pre prepravu tak, aby sa zabránilo poškodeniu výrobku.

Zodpovedný zástupca za servis pre SR

ČERTES SK, s.r.o.

Pažite č. 42

010 09 Žilina

tel./fax: +421 41 5680 171, 5680 173

mobil: +421 905 259213

+421 907 241912

Pracovná doba Po-Pia. 9:00 - 15:00

e-mail: certes.sk@gmail.com

certes@eslovakia.sk



Záručný list

Tento oddiel vyplňte prosím paličkovým písmom a priložte k výrobku.

Odosielateľ:

Priezvisko/meno:

Štát/PSČ/obec/ulica:

Telefónne číslo:

Číslo/označenie (tovaru) položky:

Dátum/miesto predaja:

Popis poruchy:

.....

Dátum/podpis:

Záruka sa nevzťahuje.

Zašlite prosím neopravený výrobok za cenu poštovného späť.

Informujte ma, koľko bud' predstavovať náklady. Opravte výrobok za úhradu.

Informácie o likvidácii opotrebovaného elektrického zariadenia (súkromné domácnosti)



Tento symbol na produktoch a/alebo na priložených dokumentoch znamená, že sa pri likvidácii nesmú elektrické a elektronické zariadenia miešať so všeobecným domácim odpadom.

V záujme správneho obhospodarovania, obnovy a recyklácie odvezte, prosím, tieto produkty na určené zberné miesta, kde budú prijaté bez poplatku. V niektorých krajinách je možné tieto produkty vrátiť priamo miestnemu maloobchodu v prípade, ak si objednáte podobný nový výrobok. Správna likvidácia týchto produktov pomôže ušetriť hodnotné zdroje a zabrániť možným negatívnym vplyvom na ľudské zdravie a prostredie, ktoré môžu inak vzniknúť v dôsledku nesprávneho zaobchádzania s odpadom. Bližšie informácie o najbližšom zbernom mieste získate na miestnom úrade.

V prípade nesprávnej likvidácie odpadu môžu byť uplatnené pokuty v súlade s platnou legislatívou.

Pre právnické osoby v Európskej únii

Ak potrebujete zlikvidovať opotrebované elektrické a elektronické zariadenia, bližšie informácie získate od svojho miestneho predajcu alebo dodávateľa.

Informácie o likvidácii v krajinách mimo Európskej únie

Tento symbol je platný len v Európskej únii. Ak si želáte zlikvidovať toto zariadenie, obráťte sa na miestny úrad alebo predajcu a poinformujte sa o správnom spôsobe likvidácie tohto typu odpadu.

Dovozca:

PRIVEST s.r.o.

Na Zlatnici 301/2

Praha 4, PSČ 147 00

www: www.privest.cz

Email: info@privest.cz

Telefón: (+420) 241 410 819

PRZED UŻYCIEM TEGO PRODUKTU PRZECZYTAJ, ZAPOZNAJ SIĘ I DOTRZYMUJ NINIEJSZEJ INSTRUKCJI OBSŁUGI.

PRZED PIERWSZYM UŻYCIEM

Przeczytaj wszystkie wskazówki zawarte w niniejszej instrukcji obsługi i postępuj zgodnie z nimi, nawet wtedy, gdy masz poczucie, że zapoznałeś się z produktem. Znajdź odpowiednie miejsce, w którym przechowasz instrukcję do użytku w przyszłości.

Zwróć szczególną uwagę zwłaszcza na części dotyczące „WAŻNE ŚRODKI BEZPIECZEŃSTWA”.

WAŻNE ŚRODKI OSTROŻNOŚCI

PRZED UŻYWANIEM PRODUKTU Z UWAGĄ PRZECZYTAJ WSZYSTKIE WSKAZÓWKI.

Podczas używania urządzeń elektrycznych należy zawsze dotrzymywać następujących podstawowych środków bezpieczeństwa.

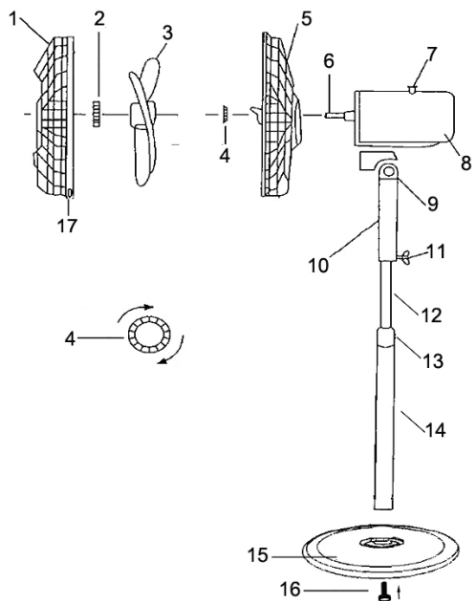
OSTRZEŻENIE – aby zmniejszyć ryzyko wybuchu pożaru, porażenia prądem elektrycznym lub obrażeń u osób czy też uszkodzeniom mienia:

- Urządzenie powinno pracować ze źródłem energii elektrycznej o takim samym napięciu, częstotliwości i mocy znamionowej, jak podano na tablicy znamionowej na urządzeniu.

- Nie używaj wentylatora z żadnym półprzewodnikowym regulatorem prędkości, aby zmniejszyć ryzyko porażenia prądem elektrycznym.
- Urządzenie nie jest przeznaczone do użytku przez osoby (w tym dzieci) o obniżonych zdolnościach fizycznych, czuciowych, mentalnych lub o niedostatecznym doświadczeniu i wiedzy, jeśli nie są pod nadzorem lub nie zostały pouczone w kwestii używania urządzenia przez osobę odpowiedzialną za ich bezpieczeństwo.
- Dzieci powinny być pod nadzorem, aby nie bawiły się urządzeniem.
- Nie zostawiaj uruchomionego wentylatora bez nadzoru.
- Nie używaj urządzenia jeśli spadło, gdy jest uszkodzone lub jeśli wykazuje oznaki nieprawidłowego działania.
- Nie używaj urządzenia z uszkodzoną wtyczką lub przewodem zasilania. Odnieś całe urządzenie na miejsce jego zakupu do kontroli, w celu zwrócenia pieniędzy lub wymiany urządzenia.
- Jeśli nie działa właściwie, zwróć się do kwalifikowanego elektryka lub centrum serwisowego w celu kontroli i naprawy. Nigdy nie próbuj rozmontować urządzenia samodzielnie.
- Urządzenia ani przewodu zasilania nie zanurzaj w żadnej cieczy ani nie wystawiaj ich na działanie deszczu, wilgoci ani żadnej innej cieczy.
- Urządzenia nie należy używać w bezpośredniej bliskości wody, takiej jak wanny, umywalki, baseny itd., gdzie grozi prawdopodobieństwo zanurzenia lub opryskania urządzenia.
- Nigdy nie instaluj urządzenia w miejscu, gdzie mogłoby być wystawione:

- Na źródła ciepła takie jak grzejniki, promienniki ciepła, piece lub inne produkty, które produkują ciepło
- Na bezpośrednie promieniowanie słoneczne
- Na wibracje mechaniczne lub uderzenia
- Na nadmierną ilość kurzu.
- Na niedostateczne wietrzenie, takie jak w szafie lub biblioteczne
- Na nierówne powierzchnie
- Wyłącz i odłącz urządzenie od gniazdka elektrycznego, gdy go nie używasz, przed założeniem lub demontażem części oraz przed czyszczeniem urządzenia. Zanim włączysz wentylator, dobrze go zmontuj.
- Unikaj kontaktu z ruchomymi częściami urządzenia. Nie wkładaj żadnych części ciała (np. palec) ani przedmiotów do otworów kratki podczas pracy wentylatora.
- Nie zakrywaj kratki wentylatora, ani nie używaj jej w bezpośredniej bliskości zasłon itd.
- Ten produkt jest przeznaczony wyłącznie do zwykłego użytku domowego.
- Przy przenoszeniu wentylatora z jednego miejsca na inne, zawsze najpierw odłącz go od sieci elektrycznej.
- Używanie końcówek lub akcesoriów, które nie są polecane lub sprzedawane przez dystrybutora produktu, może spowodować obrażenia osób lub szkody mienia.
- Upewnij się, czy wentylator w trakcie pracy jest umieszczony na stabilnej powierzchni.
- Nie zanurzaj urządzenia w wodzie.
- Jeśli przewód zasilania jest uszkodzony, musi go wymienić producent lub jego przedstawiciel serwisowy lub osoba o podobnych kwalifikacjach, aby zapobiec wszelkim zagrożeniom.

POSZCZEGÓLNE CZĘŚCI URZĄDZENIA



1. Przednia kratka
2. Pokrywa śmigła
3. Śmigło
4. Plastikowa nakrętka montażowa
5. Tylna kratka
6. Wał silnika
7. Regulator oscylacji
8. Pokrywa silnika
9. Śrubka ruchomej części
10. Skrzynka przełączników
11. Śrubka ustawienia wysokości
12. Wewnętrzna rurka
13. Tulejka regulacji wysokości
14. Zewnętrzna rurka
15. Pokrywa stojaka
16. Śrubka

MONTAŻ URZĄDZENIA

MONTAŻ PODSTAWY

- Poluzuj śrubkę na dolnej części zewnętrznej rurki (14).
- Połóż śrubkę wewnętrzną (12) z uchwytem rurki na pokrywę stojaka (15) i przymocuj ją za pomocą śrubki (16).
- Przymocuj silnik z przestrzenią przełączników na zewnętrzną rurkę. Zapewnij, aby przestrzeń przełączników była całkowicie wsunięta do wewnętrznej rurki i przymocuj ją za pomocą załączonej śrubki.

MONTAŻ ŚMIGŁA I KRATKI

- Odkręć plastikową nakładkę montażową z przedniej części pokrywy silnika obracając ją w kierunku odwrotnym do ruchu wskazówek zegara.
- Załóż tylną kratkę na przednią część pokrywy silnika z uchwytem do góry tak, aby kołki mocujące były na pokrywie silnika odpowiednio zasunięte do otworów na tylnej kratce.
- Dociągnij nakładkę montażową tylnej kratki w kierunku zgodnym z ruchem wskazówek zegara. **NIE DOCIĄGAJ JEJ ZBYT MOCNO.**
- Załóż śmigło wentylatora na wał silnika tak, że umieścisz szczelinę w tylnej części śmigła na sworzeń napędowy, który przechodzi przez wał silnika.
- Dociągnij pokrywę śmigła obracając ją w kierunku odwrotnym do ruchu wskazówek zegara.
- Umieść przednią kratkę naprzeciw tylnej kratki tak, aby otwory w krawędziach, które trzymają małą nakładkę i śrubkę, znajdowały się w jednej linii. Wsuń śrubkę przez otwory i przykręć nakładkę. Nie dociągaj nakładki w tej fazie zbyt mocno.
- Wciśnij zatrzaski kratki na swoje miejsce i upewnij się, czy właściwie weszły w krawędź kratki.
- Całkowicie dociągnij małą nakładkę i śrubkę, która przechodzi przez krawędź kratki.

PRACA URZĄDZENIA

- Umieść wentylator na równej i suchej powierzchni.
- Podłącz wentylator do gniazdka elektrycznego. Wybierz ustawienie prędkości wentylatora. Do dyspozycji są 4 ustawienia – 0 (wyłączony), 1 (niskie obroty), 2 (średnie obroty) i 3 (wysokie obroty).
- Naciskając regulator oscylacji do dołu można ustawić wentylator tak, aby się obracał. Jeśli chcesz zatrzymać tę funkcję, pociągnij regulator oscylacji do góry.
- Jeśli chcesz naprawić kąt nachylenia wentylatora, poluzuj śrubkę ruchomej części, przechył wentylator do odpowiedniego kąta i znów dociągnij śrubkę.

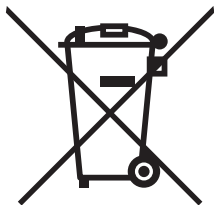
Ostrzeżenie: Przy wykonywaniu tego ustawienia wentylator powinien być zawsze wyłączony.

CZYSZCZENIE

- Przed montażem lub demontażem a czyszczeniem wentylator wyłącz i odłącz od źródła energii elektrycznej.
- Utrzymuj otwory wentylacyjne w tylnej części głównego korpusu wentylatora bez kurzu – w razie potrzeby usuń te zanieczyszczenia za pomocą odkurzacza. Nie próbuj otwierać żadnych otworów w celu usunięcia kłębków kurzu.
- Części komponentów wentylatora powinno się czyścić za pomocą delikatnego środka czyszczącego i nawilżonej tkaniny lub gąbki. Nie pozwól, aby do pokrywy silnika wniknęła jakakolwiek woda lub inna ciecz.
- Powłokę ze środka czyszczącego dokładnie opłucz czystą wodą.

OSTRZEŻENIE: Do czyszczenia nie używaj ściernych środków czyszczących, chemicznych środków czyszczących ani rozpuszczalników, ponieważ mogłyby uszkodzić powierzchnie poszczególnych części wentylatora.

Informacje dotyczące sposobu likwidacji zużytego sprzętu elektrycznego (dla gospodarstw domowych)



Powyższy symbol umieszczony na produktach lub w załączonych dokumentach oznacza, że nie wolno likwidować zużytego sprzętu elektrycznego i elektronicznego ze zwykłym odpadem komunalnym. W celu utylizacji należy odnieść tego typu odpad do punktu selektywnego zbioru, gdzie zostanie odebrany bez żadnych opłat. W niektórych państwach można zwrócić tego typu odpad bezpośrednio u sprzedawcy w momencie nabycia nowego produktu.

Prawidłowa likwidacja takich produktów zbytecznie nie obciąża środowiska naturalnego i nie ma negatywnego wpływu na ludzkie zdrowie. Szczegółowych informacji o najbliższym punkcie zbioru udzieli najbliższy urząd miejski.

W przypadku nieprawidłowej likwidacji odpadu właściciel może zostać obciążony karą grzywny zgodnie z obowiązującymi przepisami.

Dla osób prawnych w Unii Europejskiej

Bliższych informacji dotyczących likwidacji zużytego sprzętu elektrycznego i elektronicznego udzieli sprzedawca lub dystrybutor.

Informacje dotyczące likwidacji w państwach nie należących do Unii Europejskiej

Powyższy symbol obowiązuje wyłącznie w krajach Unii Europejskiej. Aby zlikwidować urządzenie, należy zwrócić się o pomoc do urzędu miejskiego lub dystrybutora w celu zasięgnięcia informacji o prawidłowym sposobie likwidacji tego typu odpadu.

A KÉSZÜLÉK HASZNÁLATA ELŐTT OLVASSA EL FIGYELMESEN, HASZNÁLAT KÖZBEN PEDIG TARTSA BE A HASZNÁLATI UTASÍTÁSOKAT

ÜZEMBE HELYEZÉS ELŐTT

Olvassa el és tartsa be az útmutatóban összefoglalt, használatra és ápolásra vonatkozó utasításokat, akkor is, ha hasonló készülékek használatát már ismeri. Őrizze meg ezt az útmutatót későbbi használat esetére.

Kérjük, hogy szenteljen fokozott figyelmet a „FONTOS BIZTONSÁGI SZABÁLYOK” résznek.

FONTOS BIZTONSÁGI SZABÁLYOK

HASZNÁLAT ELŐTT OLVASSA EL FIGYELMESEN AZ EGÉSZ ÚTMUTATÓT.

Elektromos készülékek használatánál mindig be kell tartani az alábbi alapvető biztonsági szabályokat.

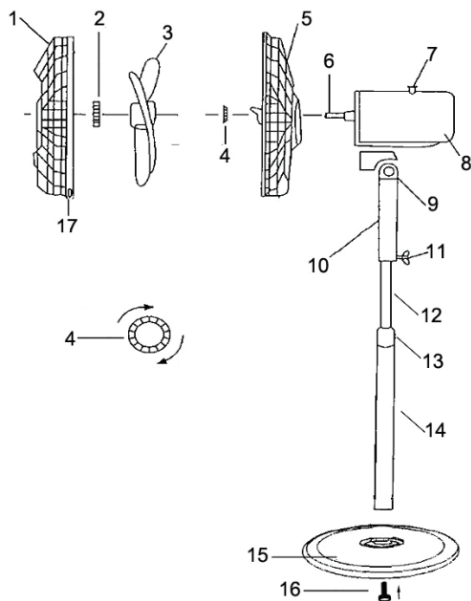
VIGYÁZAT – TŰZKÉPZŐDÉS, ÁRAMÜTÉS, SZEMÉLYI SÉRÜLÉSEK ÉS ANYAGI KÁROK VESZÉLYÉNEK CSÖKKENTÉSE MIATT:

- A készüléket csak olyan elektromos hálózathoz szabad csatlakoztatni, melynek feszültsége, frekvenciája és névleges teljesítménye megegyezik a termék adatlapján feltüntetett értékekkel.
- Ne használja a ventilátort félvezető sebesség-szabályozóval, mert fennáll az áramütés veszélye.

- A készüléket nem használhatják korlátozott fizikai, mentális vagy szenzorikus képességű, vagy kellő tapasztalatokkal nem rendelkező személyek, illetve gyerekek, amennyiben nem állnak felügyelet alatt, vagy nem kaptak kellő használati utasításokat egy, a biztonságukért felelős személytől.
- Ne engedje, hogy gyerekek játszanak a készülékkel.
- Ne hagyja felügyelet nélkül működni a ventilátort.
- Ne használja a készüléket, ha az leesett, megsérült vagy nem működik megfelelően. Ne használja a készüléket, ha megsérült a csatlakozódugó vagy a vezeték. Vigye vissza a készüléket a boltba, ahol majd ellenőrzik, kicserélik vagy visszafizetik Önnek a vételárat.
- Ha a készülék nem működik megfelelően, ellenőrzés és javítás céljából forduljon egy képzett villanszerelőhöz vagy a márkaszervizhez. Soha ne szerelje szét a készüléket.
- A terméket vagy a vezetéket tilos folyadékba meríteni, és ne tegye ki eső, pára vagy más nedvesség hatásának sem.
- Ne használja a készüléket vízforrások, például kád, mosdó, medence stb. közelében, ahol fennáll a sérülések vagy a készülék lefecskenedésének veszélye.
- Ne szerelje olyan helyre a terméket, ahol az alábbi külső tényezők valamelyikével kell számolni:
 - Hőforrások, pl. fűtőtestek, hőszugárzók, kandallók vagy más, hőt termelő készülékek
 - Közvetlen napsugarak
 - Mechanikus rezgések vagy ütések
 - Átlagon felüli por
 - Nem kielégítő szellőzés, például egy szekrényben vagy könyvespolcon
 - Egyenetlen felület

- Kapcsolja ki és válassza le az áramkörrel a készüléket, ha nem használja azt, valamint a tartozékok fel – és leszerelése és tisztítása előtt. Bekapcsolás előtt teljesen össze kell szerelni a ventilátort.
- Ne érintse meg a készülék mozgó részeit. Ne dugjon testrészeket (pl. az ujját) vagy tárgyakat a rács nyílásaiba a készülék üzemeltetése közben.
- Ne takarja le a ventilátor rácsát, és ne használja a terméket függönyök stb. közvetlen közelében.
Ez a készülék kizárólag háztartásokban használható.
- Áthelyezés előtt a ventilátort mindig le kell választani az elektromos hálózatról.
- Olyan feltételek és tartozékok használata, amelyeket nem a forgalmazó árul vagy javasol, személyi sérüléseket és anyagi károkat okozhat.
- Ügyeljen, hogy használat közben a ventilátor egy szilárd felületen álljon.
- Ne merítse vízbe a készüléket.
- A sérült vezeték a fennálló veszélyek végett csak a gyártó, márkaszerviz vagy más képzett személy cserélheti ki.

A KÉSZÜLÉK RÉSZEI



1. Elülső rács
2. Propeller kupak
3. Propeller
4. Műanyag rögzítő anya
5. Hátsó rács
6. Motortengely
7. Oszcilláció-szabályozó
8. Motor burkolat
9. Csavar a mozgatható részen
10. Kapcsoló doboz
11. Magasság beállító csavar
12. Belső cső
13. Magasság beállító foglalat
14. Külső cső
15. Állvány burkolat
16. Csavar

A KÉSZÜLÉK ÖSSZESZERELÉSE

A TALPAZAT ÖSSZESZERELÉSE

- Lazítsa ki a csavart a külső cső alsó részén (14).
- Helyezze a belső csövet (12) a csőtartóval az állvány burkolatra (15), és rögzítse a csavarral (16).
- Rögzítse a motort a kapcsolótérrel a külső csőre. Ügyeljen, hogy a kapcsolótér teljesen a belső csőbe legyen süllyesztve, és rögzítse a mellékelt csavarral.

A PROPELLER ÉS RÁCS SZERELÉSE

- Csavarozza ki a műanyag rögzítő anyát a motor burkolatának elülső részéből az óramutató járásával szemben forgatva.
- Helyezze fel a hátsó rácsot a motor burkolatának elülső részére, a fogantyúval felfelé úgy, hogy a motor burkolatán a rögzítőcsapok helyesen legyenek a hátsó rács nyílásaiba süllyesztve.
- Húzza be a műanyag anyát a hátsó rácson az óramutató járásának irányában.
NE HÚZZA BE TÚL ERŐSEN.
- Szerelje a propellert a motortengelyre az alábbi módon: csúsztassa a propeller hátsó részén levő nyílásba a motor tengelyén áthaladó hajtócsapot.
- Húzza be a propeller kupakját az óramutató járásával szemben forgatva.
- Helyezze a hátsó rácsot az elülső ráccsal szemben úgy, hogy a szélén egy vonalban legyenek a nyílások a kis anya és csavar behelyezéséhez. Ebben a fázisban az anyát nem szabad nagyon erősen behúzni.
- Nyomja a helyére a rács kapcsait és ellenőrizze, hogy megfelelően illeszkednek a rács széleihez.
- Húzza be teljesen a kis anyát és a rács szélén áthaladó csavart.

ÜZEMELTETÉS

- Helyezze egy egyenes és száraz felületre a ventilátort.
- Csatlakoztassa a ventilátort az elektromos hálózathoz. Állítsa be a kívánt sebességet. 4 beállítás áll rendelkezésre – 0 (kikapcsolva), 1 (alacsony fordulatszám), 2 (közepes fordulatszám) és 3 (magas fordulatszám).
- Az oszcilláció-szabályozó lefelé nyomásával be lehet állítani a ventilátort úgy, hogy forogjon. A funkció kikapcsolásához húzza felfelé az oszcilláció-szabályozót.
- A ventilátorfej dőlésszögének beállításához csavarozza ki a mozgatható rész csavarját, állítsa megfelelő szögre a ventilátort és húzza be ismét a csavart.

Figyelmeztetés: Az ilyen módosítás előtt mindig ki kell kapcsolni a ventilátort.

TISZTÍTÁS

- Szerelés, szétszerelés vagy tisztítás előtt kapcsolja ki és válassza le az áramforrásról a ventilátort.
- Ügyeljen, hogy a fő rész hátsó felén levő szellőzőnyílások mindig por – és szennyeződésmentesek legyenek - szükség esetén tisztítsa meg egy porszívóval. A porcicák eltávolításánál ne manipulálja a nyílásokat.
- Használjon kímélő tisztítószeret és egy benedvesített szövetet vagy szivacsot a ventilátor egyes részeinek tisztításához. Ügyeljen, hogy ne kerüljön víz vagy más folyadék a motor burkolatába.
- Tiszta vízzel gondosan öblítse le a tisztítószer maradványait.

FIGYELMEZTETÉS: Ne használjon agresszív szereket, vegyi tisztítószereket vagy hígítókat, mert ezek megrongálhatják a ventilátor részeinek külső felületét.

Információk a használt elektromos készülékek likvidálásáról (magánháztartások)



Ez az ikon a készüléken vagy a mellékelt iratokon arra figyelmeztet, hogy az elektrikus és elektronikus készülékek nem likvidálhatóak háztartási hulladékkal együtt.

A helyes feldolgozás, újítás és recikláció érdekében kérjük, szállítsa az ilyen készüléket egy megfelelő gyűjtőhelyre, ahol ingyen leadható. Néhány országban ezek a készülékek az eladónál is leadhatók, amennyiben egy új, hasonló termékvásárol ott. A termékek helyes likvidálása értékes nyersanyagokat spórolhat meg, és megelőzheti az emberi egészségre és a környezetre való negatív khatásokat, amelyek a hulladék helytelen likvidálása esetében következhetnek be. A helyi hivatal részletes információkkal szolgálhat a legközelebbi gyűjtőhelyet illetően.

A helytelen likvidálás az érvényes szabályok értelmében büntetendő.

Jogi személyek az EU keretén belül

Amennyiben használt elektrikus és elektromos készülékeket szeretne likvidálni, forduljon részletes információkért a helyi eladóhoz vagy közvetítőhöz.

Információk a likvidálásról az EU tagállamokon kívül

Ez az ikon csak az Európai Unióban érvényes. Amennyiben likvidálni szeretné ezt a készüléket, forduljon a helyi hivatalhoz vagy az eladóhoz, és kérjen tőle információkat a termék helyes likvidálásáról.

PRED UPORABO TEGA IZDELKA PREBERITE TA PRIROČNIK, SEZNANITE SE Z NAVODILI IN JIH UPOŠTEVAJTE.

PRED PRVO UPORABO

Preberite vsa navodila v tem priročniku za uporabo in vzdrževanje ter jih upoštevajte, tudi če menite, da ste z izdelki seznanjeni. Poiščite primerno mesto, kamor priročnik shranite za morebitno kasnejšo uporabo.

Opozarjamo vas predvsem na poglavje »POMEMBNI VARNOSTNI NAPOTKI«.

POMEMBNI VARNOSTNI NAPOTKI

PRED UPORABO NATANČNO PREBERITE VSA NAVODILA ZA UPORABO.

Pri uporabi električnih naprav morate vedno upoštevati naslednja osnovna varnostna pravila.

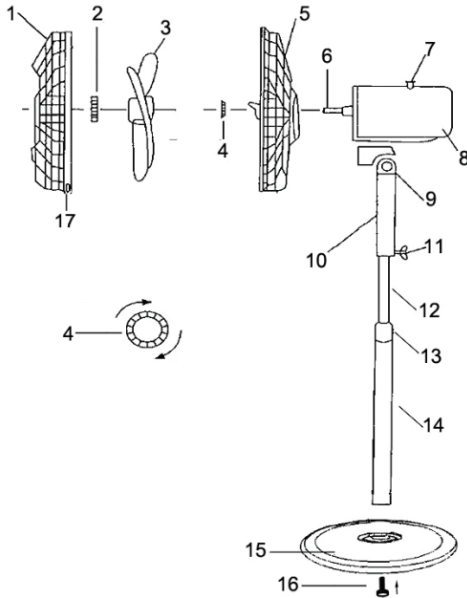
OPOZORILO - DA BI ZMANJŠALI NEVARNOST NASTANKA POŽARA, ELEKTRIČNEGA UDARA ALI TELESNIH POŠKODB, OZ. MATERIALNE ŠKODE:

- Izdelek vedno uporabljajte z virom napajanja z isto napetostjo, frekvenco in nazivno močjo, kot je navedeno na tipski ploščici na napravi.
- Tega ventilatorja ne uporabljajte s polprevodniškim regulatorjem hitrosti, da zmanjšate nevarnost električnega udara.

- Naprava ni namenjena za uporabo osebam (vključno z otroki) z zmanjšanimi fizičnimi, zaznavnimi ali psihičnimi sposobnostmi ali s pomanjkanjem izkušenj in znanja, razen če so pod nadzorom ali so prejele navodila glede uporabe naprave s strani osebe, ki je odgovorna za njihovo varnost.
- Otroke je treba nadzorovati, da se ne bi igrali z napravo.
- Med delovanjem naprave ne puščajte brez nadzora.
- Naprave ne uporabljajte, če je padla, če je poškodovana ali kaže znake okvare. Ne uporabljajte aparata s poškodovanim vtičem ali napajalnim kablom. Odnosite celotno napravo na mesto, kjer ste jo kupili, na pregled, vračilo denarja ali zamenjavo.
- Če ne deluje pravilno, se obrnite na usposobljenega električarja ali servisni center za pregled in popravilo. Nikoli ne popravljajte aparata sami.
- Naprave ali napajalnega kabla ne potaplajte v nobeno tekočino in ne izpostavljajte dežju, vlagi ali kateri koli drugi tekočini.
- Naprave ne smete uporabljati v neposredni bližini vode, na primer v bližini kopalne kadi, umivalnika, bazena itd., kadar obstaja nevarnost, da se naprava potopi ali zmoči.
- Naprave nikoli ne namestite na mesto, kjer je lahko izpostavljena:
 - Virom toplote, kot so radiatorji, sevalni grelniki, peči ali drugi izdelki, ki proizvajajo toploto
 - Neposredni sončni svetlobi
 - Mehanskim vibracijam ali udarcem
 - Pretirani količini prahu

- Nezaostnemu prezračevanju, na primer v omari ali knjižnici
- Neravni površini
- Kadar naprave ne uporabljate, pred sestavljanjem ali razstavljanjem delov in pred čiščenjem napravo izklopite in izključite iz omrežja. Ventilator popolnoma sestavite, preden ga vklopite.
- Pazite, da se ne dotaknete gibljivih delov naprave. Med delovanjem ventilatorja ne vstavljajte nobenih delov telesa (npr. prstov) ali predmetov v odprtine rešetke.
- Ne pokrivajte rešetke ventilatorja in ne uporabljajte ventilatorja v bližini zaves itd.
- Izdelek je namenjen samo za uporabo v gospodinjstvu.
- Pred prenašanjem ventilator vedno izključite iz električnega omrežja.
- Uporaba nastavkov ali dodatkov, ki jih distributer izdelka ne priporoča ali prodaja, lahko povzroči telesne poškodbe ali materialno škodo.
- Prepričajte se, da je ventilator med delovanjem nameščen na stabilni površini.
- Ne potaplajte naprave v vodo.
- iz varnostnih razlogov mora poškodovan napajalni kabel zamenjati proizvajalec, njegov serviser ali enako usposobljena oseba.

DELI APARATA



1. Sprednja rešetka
2. Pokrov rotorja
3. Rotor
4. Plastična montažna matica
5. Zadnja rešetka
6. Gred motorja
7. Gumb za nihanje
8. Ohišje motorja
9. Vijak za nagib
10. Stikalna omarica
11. Vijak za nastavitev višine
12. Notranja cev
13. Objemka za nastavitev višine
14. Zunanja cev
15. Ohišje stojala
16. Vijak

MONTAŽA APARATA

MONTAŽA PODSTAVKA

- Odvijte vijak na spodnji strani zunanje cevi (14).
- Položite notranjo cev (12) z nosilcem cevi na ohišje stojala (15) in pritrdite jo z vijakom (16).
- Motor s stikalno omarico pritrdite na zunanjo cev. Prepričajte se, da je stikalna omarica v celoti vstavljena v notranjo cev in pritrdite jo s priloženim vijakom.

MONTAŽA ROTORJA IN REŠETKE

- Odvijte plastično montažno matico s sprednje strani ohišja motorja tako, da jo zavrtite v nasprotni smeri urinega kazalca.
- Zadnjo rešetko namestite na sprednji del ohišja motorja z ročajem navzgor, tako da so zaklepni zatiči na ohišju motorja pravilno vstavljeni v luknje na zadnji rešetki.
- Privijte montažno matico zadnje rešetke v smeri urinega kazalca.
NE PRIVIJTE JE PREMOČNO.
- Rotor ventilatorja pritrdite na gred motorja, tako da namestite režo na zadnji strani rotorja na pogonski zatič, ki gre skozi gred motorja.
- Zategnite pokrov rotorja tako, da ga zavrtite v nasprotni smeri urinega kazalca.
- Sprednjo rešetko postavite ob zadnjo rešetko, tako da so luknje na robovih, ki ujamejo majhno matico in vijak, v eni vrsti. Vstavite vijak skozi luknje in privijte matico. V tej fazi matice ne zategnite močno.
- Pritisnite sponke rešetke na mesto in se prepričajte, da pravilno ležijo na robu rešetke.
- Majhno matico in vijak, ki prehaja čez rob rešetke, popolnoma privijte.

DELOVANJE NAPRAVE

- Ventilator namestite na ravno in suho površino.
- Aparat priključite na električno vtičnico. Izberite zahtevano nastavitev hitrosti ventilatorja. Na voljo so 4 nastavitve – 0 (izklop), 1 (nizka hitrost), 2 (srednja hitrost) in 3 (visoka hitrost).
- S potiskom gumba za nihanje navzdol ventilator nastavite na nihanje. Če želite to funkcijo ustaviti, potisnite gumb za nihanje navzgor.
- Če želite prilagoditi kot nagiba glave ventilatorja, odvijte vijak za nagib, ventilator nagnite, kakor želite, in privijte vijak.

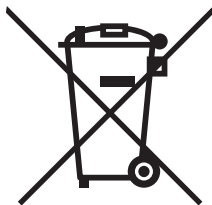
Opozorilo: Pri tej prilagoditvi mora biti ventilator vedno izklopljen.

ČIŠČENJE

- Pred sestavljanjem ali razstavljanjem ventilator izklopite in izključite iz vira napajanja.
- Prezračevalne odprtine na zadnji strani glavnega dela ventilatorja naj bodo brez prahu ali kosmov umazanije - po potrebi odstranite umazanijo s sesalnikom. Ne poskušajte nobenih odprtih, da odstranite kosme.
- Dele komponent ventilatorja je treba očistiti z blagim detergentom in vlažno krpo ali gobico. Ne dovolite, da bi voda ali druga tekočina vdrla v ohišje motorja.
- Prevleko z detergenta temeljito sperite s čisto vodo.

OPOZORILO: Ne uporabljajte abrazivnih čistil, kemičnih čistil ali topil, ker lahko poškodujejo površino posameznih delov ventilatorja.

Informacije o odlaganju odpadne električne opreme (zasebna gospodinjstva)



Ta simbol na izdelkih in/ali spremnih dokumentih pomeni, da rabljene električne in elektronske opreme ne smemo zavreči skupaj z drugimi gospodinjskimi odpadki.

Za pravilno ravnanje, predelavo in reciklažo vas prosimo, da te izdelke brezplačno vrnete na določena zbirna mesta. V nekaterih državah je te izdelke mogoče vrniti neposredno prodajalcu ob nakupu podobnega novega izdelka.

S pravilnim odlaganjem teh izdelkov pomagata hraniti dragocene vire in preprečiti morebitne negativne učinke na zdravje ljudi in okolje, do katerih bi sicer zaradi nepravilnega ravnanja z odpadki lahko prišlo. Za več informacij o najbližjem zbirnem mestu se obrnite na lokalni urad. Za nepravilno odlaganje odpadkov so možne kazni v skladu z veljavno zakonodajo.

Za poslovne uporabnike v Evropski uniji

Če želite zavreči električno in elektronsko opremo, se za več informacij obrnite na lokalnega prodajalca ali dobavitelja.

Informacije o odlaganju v državah izven Evropske unije

Ta simbol velja samo v Evropski uniji. Če želite odstraniti to napravo, se obrnite na ustrezne organe lokalne skupnosti ali prodajalca in povprašajte po ustreznem načinu odstranitve.

LESEN SIE VOR DER ERSTVERWENDUNG DIESES GERÄTES DIESE GEBRAUCHSANLEITUNG UND HALTEN SIE SÄMTLICHE HINWEISE EIN.

VOR DER ERSTVERWENDUNG

Lesen Sie sämtliche Hinweise, die in dieser Gebrauchsanleitung enthalten sind, aufmerksam durch und bewahren Sie die Gebrauchsanleitung auf einem sicheren Platz für eventuelle Verwendung in der Zukunft auf.

Widmen Sie vor allem dem Kapitel „WICHTIGE SICHERHEITSHINWEISE“ große Aufmerksamkeit.

WICHTIGE SICHERHEITSHINWEISE

LESEN SIE VOR DER ERSTVERWENDUNG DES GERÄTES SÄMTLICHE HINWEISE.

Bei der Verwendung von Elektrogeräten sollten folgende Basissicherheitshinweise immer eingehalten werden.

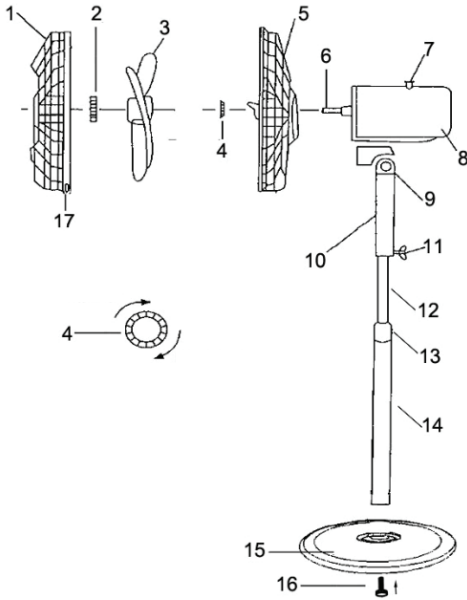
WARNUNG - um das Risiko der Brandentstehung, Personenverletzung, Vermögensschäden und des Stromunfalls zu minimalisieren, halten Sie folgende Hinweise ein:

- Die Spannung, Frequenz und Nennleistung der Stromquelle, an die Sie das Gerät anschließen wollen, müssen den Angaben auf dem Typenschild des Gerätes entsprechen.
- Verwenden Sie diesen Standventilator nie mit einem Halbleiter-Geschwindigkeitsregler, ansonsten könnte es zum Stromunfall kommen.

- Dieses Gerät dürfen Personen (einschließlich Kindern) mit begrenzten physischen, sensorischen und geistigen Fähigkeiten oder mit mangelnden Erfahrungen und Kenntnissen nicht verwenden, es sei denn, sie befinden sich unter Aufsicht einer Person, die für ihre Sicherheit verantwortlich ist, oder sie wurden mit der sicheren und sachgemäßen Verwendung des Gerätes vertraut gemacht und verstehen eventuelle Risiken.
- Kinder dürfen mit dem Gerät nicht spielen.
- Lassen Sie den eingeschalteten Ventilator nie ohne Aufsicht.
- Verwenden Sie das Gerät nicht, wenn es auf den Boden gefallen ist, eine Beschädigung aufweist oder nicht richtig funktioniert. Verwenden Sie das Gerät nicht, wenn es zur Beschädigung des Netzsteckers oder Netzkabels gekommen ist. Bringen Sie das ganze Gerät ins Geschäft, wo Sie es gekauft haben. Dort wird das Gerät kontrolliert und ausgetauscht oder es wird Ihnen das Geld rückerstattet.
- Wenn das Gerät nicht richtig funktioniert, kontaktieren Sie einen qualifizierten Elektriker oder eine Servicestelle und lassen Sie das Gerät kontrollieren und reparieren. Versuchen Sie nie, das Gerät mit eigenen Händen zu reparieren.
- Tauchen Sie weder das Gerät noch das Netzkabel in Wasser oder andere Flüssigkeiten. Schützen Sie das Gerät vor Regen, Feuchtigkeit und beliebigen Flüssigkeiten.
- Dieses Gerät sollte in der unmittelbaren Nähe von Wasser nicht verwendet werden, z.B. im Badezimmer, in der Nähe vom Waschbecken oder im Hallenbad, denn in solchen Fällen könnte das Gerät in Wasser getaucht oder mit Wasser bespritzt werden.
- Schützen Sie das Gerät:

- vor Wärmequellen (Heizkörper, Wärmestrahler, Öfen oder andere Geräte, die Wärme erzeugen);
 - vor direkten Sonnenstrahlen;
 - vor mechanischen Vibrationen und Schlägen;
 - vor übermäßigem Staub;
 - vor ungenügender Belüftung (z.B. im Schrank oder Bücherschrank);
 - vor unebener Oberfläche.
- Nach der Verwendung, vor der Montage oder Demontage der Komponenten und vor der Reinigung muss das Gerät ausgeschaltet werden. Schalten Sie den Ventilator erst nach der kompletten Montage ein.
 - Vermeiden Sie den Kontakt mit beweglichen Gerätekomponenten. Stecken Sie während des Ventilatorbetriebes keine Körperteile (z.B. Finger) und Gegenstände in die Öffnungen des Schutzgitters.
 - Verdecken Sie das Schutzgitter nicht. Verwenden Sie den Ventilator nie in der Nähe von Gardinen, Vorhängen usw.
 - Dieses Gerät ist ausschließlich zur Verwendung im Haushalt bestimmt.
 - Trennen Sie den Ventilator zuerst vom Stromnetz, bevor Sie ihn verstellen.
 - Verwenden Sie nur Komponenten und Zubehörteile, die vom Hersteller empfohlen worden sind, ansonsten könnte es zur Personenverletzung oder zu den Vermögensschäden kommen.
 - Vergewissern Sie sich, dass sich der Ventilator während des Betriebes auf einer stabilen Oberfläche befindet.
 - Tauchen Sie das Gerät nie in Wasser.
 - Das beschädigte Netzkabel darf aus Sicherheitsgründen nur von dem Hersteller, seinem Servicevertreter oder einer ähnlich qualifizierten Person ausgetauscht werden.

EINZELNE GERÄTEKOMPONENTEN



1. Vorderes Gitter
2. Abdeckung des Rotorblattes
3. Rotorblatt
4. Kunststoffmontagemutter
5. Hinteres Gitter
6. Motorachse
7. Oszillationsregler
8. Motorabdeckung
9. Schraube der beweglichen Komponente
10. Schaltkasten
11. Schraube zur Höheneinstellung
12. Innenröhre
13. Fassung der Höheneinstellung
14. Außenröhre
15. Basisstation
16. Schraube

MONTAGE DES GERÄTES

MONTAGE DER BASISSTATION

- Lockern Sie die Schraube im unteren Teil der Außenröhre (14).
- Legen Sie die Innenröhre (12) mit dem Röhrenhalter auf die Basisstation (15) und befestigen Sie sie mit der Schraube (16).
- Befestigen Sie den Motor mit dem Schaltkasten zur Außenröhre. Vergewissern Sie sich, dass der Schaltkasten in die Innenröhre vorständig geschoben ist, und befestigen Sie ihn dann mit der mitgelieferten Schraube.

MONTAGE DES ROTORBLATTES UND DES SCHUTZGITTERS

- Schrauben Sie die Kunststoffmontagemutter aus dem Vorderteil der Motorabdeckung ab, indem Sie sie gegen den Uhrzeigersinn drehen.
- Bringen Sie das hintere Schutzgitter an den Vorderteil der Motorabdeckung mit dem Griff nach oben an, sodass die Sicherungsstifte auf der Motorabdeckung in die Öffnungen im hinteren Schutzgitter richtig geschoben sind.
- Ziehen Sie die Montagemutter des hinteren Schutzgitters im Uhrzeigersinn nach.
ZIEHEN SIE DIE MUTTER NICHT ALLZU FEST.
- Bringen Sie das Rotorblatt an die Motorachse an, indem Sie die Öffnung im hinteren Teil des Rotorblattes auf den Antriebszapfen platzieren.
- Befestigen Sie die Rotorblattabdeckung, indem Sie sie gegen den Uhrzeigersinn drehen.
- Verbinden Sie den vorderen Schutzgitter mit dem hinteren Schutzgitter, sodass sich die Randöffnungen in einer Linie befinden. Stecken Sie in die Öffnungen eine Schraube und befestigen Sie sie mit einer Mutter. Ziehen Sie die Mutter in dieser Phase nicht allzu fest.
- Drücken Sie die Verbindungsteile des Gitters auf ihren Platz und vergewissern Sie sich, dass sie den Gitterrand gut halten.
- Ziehen Sie jetzt die kleine Mutter mit der Schraube fest.

BETRIEB DES GERÄTES

- Stellen Sie den Ventilator auf eine ebene und trockene Oberfläche.
- Schließen Sie den Ventilator an eine elektrische Steckdose an. Stellen Sie die gewünschte Geschwindigkeit des Ventilators ein. Es stehen Ihnen 4 Einstellungen zur Verfügung – 0 (ausgeschaltet), 1 (niedrige Umdrehungen), 2 (mittlere Umdrehungen) und 3 (hohe Umdrehungen).
- Mit dem Drücken des Oszillationsregler nach unten können Sie die Seitenbewegungen des Ventilators einstellen. Wenn Sie den Oszillationsregler wieder nach oben verschieben, deaktivieren Sie diese Funktion.

- Wenn Sie die Neigung des Ventilatorkopfes anpassen wollen, lockern Sie die Schraube des biegsamen Teiles, korrigieren Sie die Position des Ventilators und ziehen Sie die Schraube wieder fest.

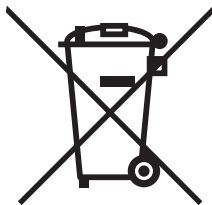
Hinweis: Der Ventilator sollte beim Durchführen dieser Tätigkeit immer ausgeschaltet sein.

REINIGUNG

- Schalten Sie den Ventilator vor der Montage, Demontage oder Reinigung immer aus und trennen Sie ihn vom Stromnetz.
- Halten Sie die Belüftungsöffnungen im hinteren Teil des Ventilatorkopfes immer frei von Hindernissen, Staub, Flusen und anderen Unsauberkeiten - entfernen Sie diese Verschmutzungen bei Bedarf mit einem Staubsauger. Stecken Sie in die Öffnungen des Ventilators keine Gegenstände.
- Verwenden Sie zur Reinigung der Gerätekomponenten ein feuchtes Tuch oder einen Schwamm und ein feines Reinigungsmittel. Reinigen Sie den Ventilator vorsichtig, denn in die Motorabdeckung darf kein Wasser oder andere Flüssigkeit eindringen.
- Entfernen Sie die Reste des Reinigungsmittels mit sauberem Wasser.

HINWEIS: Verwenden Sie zur Reinigung des Gerätes keine abrasiven oder chemischen Reinigungsmittel und keine Lösungsmittel, ansonsten könnte es zur Beschädigung der Geräteoberfläche kommen.

Benutzerhinweise zur Entsorgung von elektrischen und elektronischen Altgeräten (im Haushalt)



Dieses Symbol auf Produkten oder in begleitenden Dokumenten besagt, dass elektrische und elektronische Altgeräte nicht zusammen mit dem Hausmüll entsorgt werden dürfen.

Bringen Sie diese Altgeräte zu den eigens vom Staat eingerichteten Sammelstellen, wo sie kostenlos angenommen und ökologisch entsorgt werden. Alternativ in einigen Ländern können Sie die Altgeräte Ihrem lokalen Fachhändler beim Kauf eines neuen äquivalenten Produktes zurückgeben.

Durch die sachgemäße Entsorgung dieses Produktes helfen Sie bei der Vermeidung möglicher Umwelt- und Gesundheitsgefahren durch unkontrollierte Entsorgung. Weitere Hinweise zur Entsorgung erhalten Sie bei Ihrer Ortsverwaltung, dem Entsorgungsunternehmen oder Ihrem Fachhändler.

Eine unsachgemäße Entsorgung dieser Art von Müll kann gemäß den nationalen Vorschriften bestraft werden.

Für Unternehmen in den EU-Ländern

Wenn Sie elektrische und elektronische Altgeräte entsorgen wollen, verlangen Sie erforderliche Informationen von Ihrem Fachhändler oder Lieferanten.

Hinweise zur Entsorgung in anderen Ländern außerhalb der EU

Dieses Symbol gilt nur in der EU.

Wenn Sie dieses Gerät entsorgen wollen, verlangen Sie erforderliche Informationen über die sachgemäße Entsorgung von Ihrer Ortsverwaltung oder Ihrem Fachhändler.

BEFORE OPERATING THIS PRODUCT, READ, UNDERSTAND, AND FOLLOW THESE INSTRUCTIONS.

BEFORE FIRST USE

Read and follow all the instructions in this “Use And Care” manual even if you feel you are familiar with the products, and find a place to keep it handy for future reference.

Your attention is drawn particularly to the sections concerning “IMPORTANT SAFEGUARDS”

IMPORTANT SAFEGUARDS

PLEASE READ ALL INSTRUCTIONS CAREFULLY BEFORE USING THE PRODUCT.

When using the electrical appliance, the following basic safety precautions should always be followed.

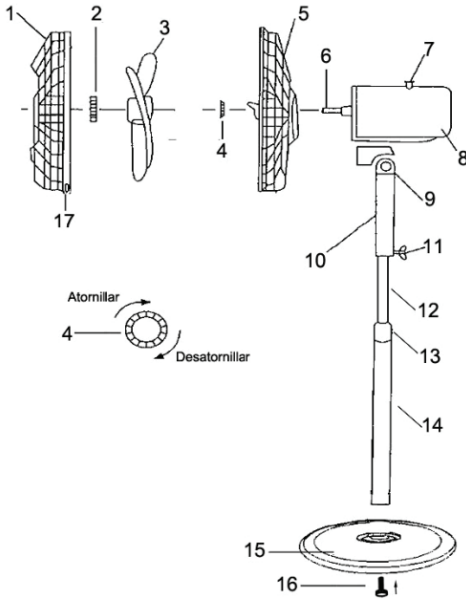
WARNING- to reduce the risk of fire, electric shock or injury to persons or property:

- Always operate the product from a power source of the same voltage, frequency and rating as indicated on the product identification plate.
- Do not use this fan with any solid state speed control device to reduce the risk of electric shock.

- The appliance is not intended for use by persons (including children) with reduced physical, sensory, mental capabilities or lack of experience and knowledge, unless they have been given supervision or instructions concerning use of the appliance by a person responsible by their safety.
- Children should be supervised to ensure that they do not play with the appliance.
- Do not leave the fan running unattended.
- Do not operate the product if it is dropped, damaged or showing signs of product malfunction. Do not operate the product with a damaged plug or cord. Return the complete product to the place of purchase for inspection, refund or replacement.
- If it is not working properly, contact a qualified electrician or service centre for examination and repair, never try to dismantle it by yourself.
- Do not immerse or expose the product or flexible cord to rain, moisture or any other liquid.
- This product should not be used in the immediate vicinity of water, such as bathtubs, washbowls, swimming pools etc. where the likelihood of immersion or splashing could occur.
- Never install the unit where it could be subject to:
 - Heat sources such as radiators, heat registers, stoves or other products that produce heat
 - Direct sunlight
 - Mechanical vibration or shock
 - Excessive dust
 - Lack of ventilation, such as a cabinet or bookcase
 - Uneven surface

- Switch off and unplug from outlet when the product is not in use, before assembling or disassembling parts and before cleaning. Fully assemble the fan before switching on.
- Avoid contact with moving parts. Do not insert any body parts (e.g. finger) or objects through the grill when the fan is operating.
- Do not cover the grille, or operate in close proximity to curtains, etc.
- This product is intended for normal domestic/household use only.
- Always disconnect the fan when moving it from one location to another.
- The use of attachments or accessories not recommended or sold by the product distributor may cause personal or property hazards or injuries.
- Be sure fan is on a stable surface when operating to avoid overturning.
- Do not immerse in water.
- If the supply cord is damaged, it must be replaced by the manufacturer or its service agent, or similarly qualified person, in order to avoid a hazard.

FEATURES OF THIS PRODUCT



1. Front Grille
2. Blade Cap
3. Blade
4. Plastic Mounting Nut
5. Rear Grille
6. Motor Shaft
7. Oscillation knob
8. Motor Housing
9. Neck Screw
10. Switch Box
11. Set Screw
12. Inner Tube
13. Height Adjustment Collar
14. Outer Tube
15. Stand cover
16. Screw

PRODUCT ASSEMBLY

ASSEMBLE OF BASE

- Loosen the screw from the bottom of outer pipe (14).
- Place inner tube pipe (12) with pipe support on stand cover (15) and fix with the screw (16).
- Attach the motor with switch compartment onto the inner pipe. Ensure the switch compartment is pushed fully onto the inner pipe and secured with the screw provided.

ASSEMBLE OF BLADE AND GRILLE

- Unscrew the plastic mounting nut from the front of the motor housing by rotating it anticlockwise.
- Position the rear grille against the front of the motor housing with the handle uppermost, ensuring that the locating pegs on the motor housing are engaged correctly in the holes of the rear grille.
- Tighten the Rear Grille Mounting Nut clockwise. **DO NOT OVERTIGHTEN IT.**
- Push the fan blade onto the motor shaft, locating the slot at the back of the blade on the drive pin that passes through the motor shaft.
- Tighten the blade cap by turning it anticlockwise.
- Position the front grille against the rear grille so that the holes in the rims that accept the small nut and bolt are in line. Insert the bolt through the holes and screw on the nut. Do not fully tighten at the stage.
- Push the grille retaining clips into position ensuring that they engage correctly on the rim of the grille.
- Fully tighten the small nut and bolt that passes through the rim of the grille.

OPERATION OF THE PRODUCT

- Place your fan on a level and dry surface.
- Plug the fan in to a mains socket. Select the desired speed setting. There are 4 settings – 0 (off), 1 (low), 2 (medium) and 3 (high).
- The fan can be set to oscillate by pushing Oscillating Knob downwards. To stop the oscillating feature, pull-up the Oscillation Knob.
- To adjust the tilt angle of fan head, loosen the neck screw, swivel the fan to the desired angle and then re-tighten the screw.

Caution: The fan should always be switched off when making this adjustment.

CLEANING

- Switch off and unplug from the power supply before assembling or disassembling and cleaning.
- Keep the air vents at the rear of the main body free from dust or fluff– use a vacuum cleaner to remove these when necessary. Do not probe any opening to remove fluff.
- Fan component parts should be cleaned using mild soap and a damp cloth or sponge. Do not allow any water or other liquid to enter the motor housing.
- Thoroughly remove soap film with clean water.

CAUTION: Do not use harsh detergents, chemical cleaners or solvents as they may damage the surface finish of the fan components.

DISPOSAL OF USED ELECTRICAL AND ELECTRONIC EQUIPMENT



This symbol on products or original documents means that used electric or electronic products must not be added to ordinary municipal waste. For proper disposal, renewal and recycling hand over these appliances to determined collection points. Alternatively, in some European Union states or other European countries you may return your appliances to the local retailer when buying an equivalent new appliance. Correct disposal of this product helps save valuable natural resources and prevents potential negative effects on the environment and human health, which could result from improper waste disposal. Ask your local authorities or collection facility for more details. In accordance with national regulations penalties may be imposed for the incorrect disposal of this type of waste.

For business entities in European Union states

If you want to dispose of electric or electronic appliances, ask your retailer or supplier for the necessary information.

Disposal in other countries outside the European Union.

This symbol is valid in the European Union. If you wish to dispose of this product, request the necessary information about the correct disposal method from the local council or from your retailer.